

OBSAH

Zverejnené prihlášky vynálezov	9
Udelené patenty	59
Zapísané úžitkové vzory	78
Zapísané priemyselné vzory	86
Zverejnené prihlášky ochranných známok	102
Zapísané ochranné známky bez zmeny	185
Zapísané ochranné známky so zmenou	220
Obnovené ochranné známky	224
Prevody ochranných známok	241
Zmeny v údajoch o majiteľoch ochranných známok	246
Licenčné zmluvy (ochranné známky).....	248
Označenia pôvodu	267
Úradné oznamy	271

INHALT

Veröffentlichung der Patentanmeldungen	9
Erteilte Patente	59
Eintragene Gebrauchsmuster	78
Eintragene Gewerbliche Muster	86
Veröffentliche Markenmeldung	102
Registrierte Warenzeichen mit Änderung	185
Registrierte Warenzeichen ohne Änderung	220
Erheuerte Warenzeichen	224
Warenzeichenübertragungen	241
Änderungen im Angaben von den Warenzeicheninhabers	246
Kontraktlizenz (Warenzeichen).....	248
Ursprungsbezeichnung	267
Amtliche Mitteilungen	271

CONTENTS

Publication of Invention Applications	9
Patents granted	59
Registered Utility Models	78
Registered Industrial Designs	86
Published Trademark Applications	102
Registered Trademarks without Modification.....	185
Registered Trademarks with Modification	220
Renewal Trademarks	224
Transfers of Trademarks	241
Modification of data of Trademark holders	246
Licence contracts (Trademarks)	348
Appelation of Origin	267
Official Announcements	271

VESTNÍK

ÚRADU PRIEMYSELNÉHO VLASTNÍCTVA
SLOVENSKEJ REPUBLIKY

Banská Bystrica 11. december 2000

12

Dvojpísmenové kódové označenia krajín a medzinárodných organizácií (Štandard WIPO ST. 3)

AD	Andorra	EA	Euroázijská patentová orga- nizácia (EAPO)	KI	Kiribati
AE	Spojené arabské emiráty	EC	Ekvádor	KM	Komory
AF	Afganistan	EE	Estónsko	KN	Svätý Krištof a Nevis
AG	Antigua a Barbuda	EG	Egypt	KP	Kórejská ľudovodemocratic- ká republika
AI	Anguilla	EH	Západná Sahara	KR	Kórejská republika
AL	Albánsko	EM	Úrad pre harmonizáciu na vnútornom trhu (OHIM)	KW	Kuvajt
AM	Arménsko	EP	Európsky patentový úrad	KY	Kajmanie ostrovy
AN	Holandské Antily	ER	Eritrea	KZ	Kazachstan
AO	Angola	ES	Španielsko	LA	Laos
AP	Africká regionálna organizá- cia priemyselného vlastníct- va (ARIPO)	ET	Etiópia	LB	Libanon
AR	Argentína	FI	Fínsko	LC	Svätá Lucia
AT	Rakúsko	FJ	Fidži	LI	Lichtenštajnsko
AU	Austrália	FK	Falklandy	LK	Srí Lanka
AW	Aruba	FO	Faerské ostrovy	LR	Libéria
AZ	Azerbajdžan	FR	Francúzsko	LS	Lesotho
BA	Bosna a Hercegovina	GA	Gabun	LT	Litva
BB	Barbados	GB	Veľká Británia	LU	Luxembursko
BD	Bangladéš	GC	Patentový úrad Rady pre spoluprácu arabských štátov v Golskom zálive (GCC)	LV	Lotyšsko
BE	Belgicko	GD	Grenada	LY	Líbya
BF	Burkina Faso	GE	Gruzínsko	MA	Maroko
BG	Bulharsko	GH	Ghana	MC	Monako
BH	Bahrain	GI	Gibraltár	MD	Moldavsko
BI	Burundi	GL	Grónsko	MG	Madagaskar
BJ	Benin	GM	Gambia	MK	Macedónsko
BM	Bermudy	GN	Guinea	ML	Mali
BN	Brunej	GQ	Rovníková Guinea	MM	Myanmar
BO	Bolívia	GR	Grécko	MN	Mongolsko
BR	Brazília	GS	Južná Georgia a Južné Sendvičové ostrovy	MO	Macao
BS	Bahamy	GT	Guatemala	MP	Severné Mariány
BT	Bhutan	GW	Guinea-Bissau	MR	Mauritánia
BV	Bugetov ostrov	GY	Guyana	MS	Montserrat
BW	Botsvana	HK	Hongkong	MT	Malta
BX	Benelux	HN	Honduras	MU	Maurícius
BY	Bielorusko	HR	Chorvátsko	MV	Maledívy
BZ	Belize	HT	Haiti	MW	Malawi
CA	Kanada	HU	Maďarsko	MX	Mexiko
CD	Konžská demokratická re- publika	IB	Medzinárodný úrad Sveto- vej organizácie duševného vlastníctva (WIPO)	MY	Malajzia
CF	Stredoafrická republika	ID	Indonézia	MZ	Mozambik
CG	Kongo	IE	Írsko	NA	Namíbia
CH	Švajčiarsko	IL	Izrael	NE	Niger
CI	Pobrežie Slonoviny	IN	India	NG	Nigéria
CK	Cookove ostrovy	IQ	Irak	NI	Nikaragua
CL	Chile	IR	Irán	NL	Holandsko
CM	Kamerun	IS	Island	NO	Nórsko
CN	Čína	IT	Taliansko	NP	Nepál
CO	Kolumbia	JM	Jamajka	NR	Nauru
CR	Kostarika	JO	Jordánsko	NZ	Nový Zéland
CU	Kuba	JP	Japonsko	OA	Africká organizácia dušev- ného vlastníctva (OAPI)
CV	Kapverdy	KE	Keňa	OM	Omán
CY	Cyprus	KG	Kirgizsko	PA	Panama
CZ	Česká republika	KH	Kambodža	PE	Peru
DE	Nemecko			PG	Papua-Nová Guinea
DJ	Džibutsko			PH	Filipíny
DK	Dánsko			PK	Pakistan
DM	Dominika			PL	Poľsko
DO	Dominikánska republika			PT	Portugalsko
DZ	Alžírsko				

PW	Palau
PY	Paraguaj
QA	Katar
RO	Rumunsko
RU	Rusko
RW	Rwanda
SA	Saudská Arábia
SB	Šalamúnové ostrovy
SC	Seychely
SD	Sudán
SE	Švédsko
SG	Singapur
SH	Svätá Helena
SI	Slovinsko
SK	Slovensko
SL	Sierra Leone
SM	San Marino
SN	Senegal
SO	Somálsko
SR	Surinam
ST	Svätý Tomáš a Princov ostrov
SV	Salvádor
SY	Sýria
SZ	Svazijsko
TC	Turks a Caicos
TD	Čad
TG	Togo
TH	Thajsko
TJ	Tadžikistan
TM	Turkménsko
TN	Tunisko
TO	Tonga
TP	Východný Timor
TR	Turecko
TT	Trinidad a Tobago
TV	Tuvalu
TW	Taiwan
TZ	Tanzánia
UA	Ukrajina
UG	Uganda
US	Spojené štáty americké
UY	Uruguaj
UZ	Uzbekistan
VA	Vatikán
VC	Svätý Vincent a Grenadiny
VE	Venezuela
VG	Britské Panenské ostrovy
VN	Vietnam
VU	Vanuatu
WO	Svetová organizácia dušev ného vlastníctva (WIPO)
WS	Samoa
YE	Jemen
YU	Juhoslávia
ZA	Juhoafrická republika
ZM	Zambia
ZW	Zimbabwe

ČASŤ

VYNÁLEZY

Kódy na označovanie jednotlivých druhov dokumentov (Štandard WIPO ST. 16)

Prihlášky vynálezov zverejnené podľa zákona č. 527/90 Zb. v znení zákona NR SR č. 90/93 Z. z. - kód A3 Udelené patenty podľa zákona č. 527/90 Zb. v znení zákona NR SR č. 90/93 Z. z. - kód B6

Číselné kódy na označovanie bibliografických údajov (Štandard WIPO ST. 9)

(11)	číslo patentu	7 (51)	medzinárodné patentové triedenie
(21)	číslo prihlášky vynálezu	(54)	názov
(22)	dátum podania prihlášky vynálezu	(57)	anotácia
(31)	číslo prioritnej prihlášky vynálezu	(71)	meno (názov) prihlasovateľa(-ov)
(32)	dátum prioritnej prihlášky vynálezu	(72)	meno pôvodcu(-ov)
(33)	krajina priority	(73)	meno (názov) majiteľa(-ov)
(40)	dátum zverejnenia prihlášky vynálezu	(74)	meno (názov) zástupcu(-ov)
		(86)	údaje PCT

Kódy na označovanie záhlavia oznámení publikovaných vo Vestníku ÚPV SR (Štandard WIPO ST. 17)

BB9A	zverejnené prihlášky vynálezov	MM4A	zánik patentov pre nezaplatenie ročných poplatkov
FA9A	vzdanie sa alebo odvolanie udeľovacieho konania	MM4F	zánik autorských osvedčení pre nezaplatenie ročných poplatkov
FC9A	zamietnutie prihlášok vynálezu	PA4A	zmena autorských osvedčení na patenty
FD9A	zastavenie konania o prihláškach vynálezu	PC9A	zmena dispozičných práv na vynálezy
FG4A	udelené patenty	PD4A	prevod práv a ostatné zmeny majiteľov patentov
MA4A	zánik patentov vzdaním sa	QA9A	ponuka licencií
MA4F	zánik autorských osvedčení vzdaním sa	QB9A	licenčné zmluvy
MC4A	zrušenie patentov	SB4A	zapísané patenty do registra po odtajení
MC4F	zrušenie autorských osvedčení	SB4F	zapísané autorské osvedčenia do registra po odtajení
MH4A	čiastočné zrušenie patentov		
MH4F	čiastočné zrušenie autorských osvedčení		
MK4A	zánik patentov uplynutím doby platnosti		
MK4F	zánik autorských osvedčení uplynutím doby platnosti		

Opravy. Zmeny. Rôzne.

Opravy v prihláškach vynálezov

HA9A	meno pôvodcov
HB9A	oprava mien
HC9A	zmena mien
HD9A	oprava adries
HE9A	zmena adries
HF9A	oprava dát
HG9A	oprava chýb v triedení
HH9A	oprava alebo zmena všeobecne
HK9A	tlačové chyby v úradných vestníkoch

Opravy v udelených ochranných dokumentoch

patenty	autorské osvedčenia	
TA4A	TA4F	meno pôvodcov
TB4A	TB4F	oprava mien
TC4A	TC4F	zmena mien
TD4A	TD4F	oprava adries
TE4A	TE4F	zmena adries
TF4A	TF4F	oprava dát
TG4A	TG4F	oprava chýb v triedení
TH4A	TH4F	oprava alebo zmena všeobecne
TK4A	TK4F	tlačové chyby v úradných vestníkoch

BB9A

Zverejnené prihlášky vynálezov usporiadané podľa čísel

Ďalej uvedené prihlášky vynálezov boli zverejnené dňom uvedeným vo Vestníku Úradu priemyselného vlastníctva Slovenskej republiky podľa zákona č. 527/1990 Zb. o vynálezoch, priemyselných vzoroch a zlepšovacích návrhoch, v znení neskorších zákonov.

4750-87	C 21C 7/00	1318-99	A 01N 33/12	689-2000	C 07C 217/00
243-89	C 07D 501/56	1589-99	C 03B 9/33	690-2000	C 07C 217/00
1883-90	C 07H 15/203	1759-99	C 07D 285/08	691-2000	E 02D 29/14
2805-90	B 21F 45/16	1838-99	B 65F 5/00	693-2000	F 24H 1/00
4629-90	A 23B 4/26	1878-99	A 61K 31/445	704-2000	A 61K 31/70
4972-90	C 07K 14/00	7-2000	A 61K 31/00	705-2000	C 07J 41/00
3916-91	C 07D 277/82	13-2000	A 61K 31/66	718-2000	B 65D 75/58
3918-91	C 07D 473/06	16-2000	A 61K 31/44	734-2000	A 61K 31/445
3970-91	A 61K 31/40	18-2000	A 61K 31/44	738-2000	C 07D 401/04
3973-91	C 07D 491/22	122-2000	E 05D 15/06	744-2000	C 12N 15/11
4023-91	A 61K 31/40	133-2000	A 61K 31/415	745-2000	A 47C 31/10
4044-91	C 07D 471/04	134-2000	E 06B 3/54	766-2000	C 12P 13/04
3005-92	C 22B 1/14	143-2000	A 61K 31/40	777-2000	C 07D 495/04
3672-92	C 07D 211/56	167-2000	A 61K 31/00	784-2000	B 22D 41/18
786-93	A 01G 9/00	193-2000	G 07D 7/12	786-2000	H 01R 4/66
647-95	C 02F 1/38	204-2000	A 61K 31/40	791-2000	C 12N 15/21
1555-96	C 07D 487/04	218-2000	C 05B 7/00	802-2000	C 02F 1/72
906-98	C 07D 213/04	228-2000	E 04G 23/02	809-2000	A 01N 43/40
1068-98	A 61K 31/465	237-2000	E 04G 7/30	811-2000	A 01N 43/40
1098-98	A 61K 31/40	292-2000	E 04B 2/86	822-2000	A 61K 47/48
1173-98	C 07D 403/06	305-2000	A 61K 31/46	825-2000	A 23L 1/16
293-99	G 01R 31/36	340-2000	A 61K 31/557	843-2000	C 07C 233/65
349-99	B 65D 27/24	341-2000	A 61K 31/557	846-2000	C 21C 5/52
364-99	A 61K 31/19	373-2000	E 04B 1/84	867-2000	C 21B 13/06
415-99	A 61K 31/194	389-2000	A 61K 31/57	872-2000	B 21C 37/06
471-99	A 61K 31/70	390-2000	C 07D 407/14	881-2000	A 61K 31/00
594-99	E 04D 3/362	431-2000	E 03D 1/22	883-2000	H 01B 3/04
615-99	A 61K 31/00	433-2000	C 07C 227/18	895-2000	C 07D 207/323
629-99	G 08C 15/00	437-2000	A 61K 7/15	906-2000	A 61K 9/00
635-99	A 61F 2/32	445-2000	E 05F 3/00	918-2000	C 07D 417/12
651-99	F 16T 1/48	453-2000	C 02F 9/00	923-2000	E 04D 13/03
662-99	E 06B 9/266	454-2000	C 02F 1/44	965-2000	C 12N 5/00
663-99	H 01Q 17/00	459-2000	C 07D 239/52	968-2000	C 07C 51/43
668-99	A 23L 1/09	478-2000	C 11D 3/43	985-2000	G 01B 5/255
672-99	C 12C 12/00	492-2000	A 47L 9/00	988-2000	E 04D 3/08
688-99	G 01N 27/00	499-2000	A 61K 31/495	997-2000	C 11D 17/00
689-99	C 08F 8/50	501-2000	B 65B 1/36	998-2000	C 11D 17/00
706-99	G 01N 29/00	505-2000	A 61K 31/55	999-2000	C 11D 3/00
712-99	A 61K 31/40	515-2000	H 02K 15/03	1000-2000	C 11D 17/00
716-99	B 61D 7/16	519-2000	B 05B 1/00	1001-2000	C 11D 17/00
718-99	G 21F 9/04	529-2000	E 06B 3/964	1002-2000	C 11D 17/00
739-99	C 02F 1/36	555-2000	F 16S 5/00	1003-2000	C 11D 17/00
760-99	E 03F 5/10	562-2000	B 01J 23/75	1004-2000	C 11D 17/00
769-99	A 61K 31/495	571-2000	B 22D 11/04	1005-2000	C 11D 17/00
770-99	C 04B 22/14	574-2000	A 01N 43/10	1028-2000	C 08F 36/18
895-99	A 61K 9/54	581-2000	A 61K 31/00	1041-2000	C 02F 11/14
1053-99	H 01H 9/20	587-2000	H 04L 12/407	1047-2000	C 10J 3/02
1122-99	A 01N 37/18	597-2000	A 61K 31/495	1056-2000	C 03C 11/00
1123-99	A 61K 31/20	600-2000	C 07D 401/04	1082-2000	H 04R 7/06
1167-99	B 63C 13/00	605-2000	E 01F 8/00	1089-2000	A 61K 31/44
1168-99	B 63C 13/00	618-2000	C 07D 413/10	1097-2000	C 07D 211/42
1182-99	H 01B 12/00	624-2000	C 02F 3/30	1148-2000	A 61K 7/48
1192-99	C 03C 17/245	629-2000	C 01F 11/18	1156-2000	A 61K 31/00
1221-99	A 61K 39/00	630-2000	F 16L 55/00	1211-2000	G 01B 11/10
1240-99	A 61K 31/65	684-2000	A 61K 31/495		
1241-99	A 61K 31/015	688-2000	A 61K 31/505		

Trieda A

7 (51) A 01G 9/00, 9/24, F 24J 2/04

(21) 786-93

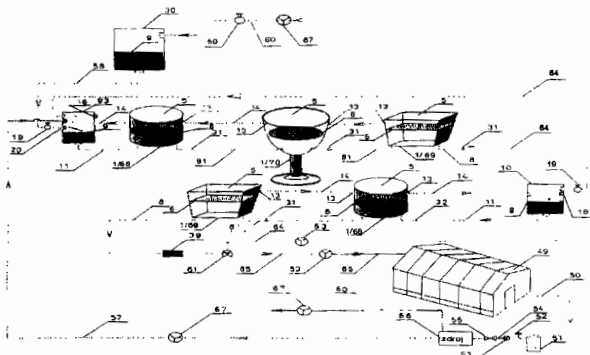
(71) Bakarov Christo, Ing., CSc., Bratislava, SK;

(72) Bakarov Christo, Ing., CSc., Bratislava, SK;

(54) Spôsob vyhrievania a ochladzovania priestoru a zariadenie na vykonávanie tohto spôsobu

(22) 23.07.1993

(57) Spôsob a zariadenie na vyhrievanie riešia, pri súčasnom zvlhčení, prípadne aromatizovaní vzduchu, hlavne vyhrievanie alebo ochladzovanie do žiadanej teploty priestoru, najmä sálaním a prúdením, či prelievaním kvapaliny, ale aj tepelnej vodivosti stien zariadenia, ktoré sú vybavené najmenej jedným vrchným otvorom k vonkajšej atmosfére spravidla nad pracovnou hladinou kvapaliny, ktorá prúdi zo zdroja teplej či studenej kvapaliny a ktorá s upravenou teplotou sa môže použiť aj na zavlažovanie rastlín v kvetináčoch, či voľne zasadených stromov, či kríkov, či zeleniny alebo trávnatých porastov a pod. Zariadenie sa skladá aj z priesvitných slnečných kolektorov pripevnených pod zasklenými plochami v skleníkoch alebo budovách, či fóliovníkoch, ktoré slnečným žiarením a teplým vzduchom v dôsledku skleníkového efektu sa stávajú zdrojom ekologicky čistej energie, pritom ochraňujú rastliny proti škodlivému prachu či kyslému dažďu.



7 (51) A 01N 33/12, A 61K 31/14

(21) 1318-99

(71) Squires Meryl, Barrington, IL, US;

(72) Squires Meryl, Barrington, IL, US;

(54) Kompozícia obsahujúca živinu a rastlinu a jej použitie

(22) 24.03.1998

(32) 26.03.1997

(31) 08/824 041

(33) US

(86) PCT/US98/05792, 24.03.1998

(57) Je opisovaná kompozícia, ktorá obsahuje antimikrobiálny koncentrát obsahujúci mikrobiálne inhibítory, fytochemikálie alebo izoláty. Požadované efektívne liečivo obsahuje sufraktant a vodný nosič alebo rozpúšťadlo a živinu. V preferovanej forme liečivo obsahuje Echinacea a Commiphora myrrha - fytochemikálie, benzalkónium chlorid, sterilný vodný roztok a kyselinu fólovú. Ďalej je opisované použitie tejto kom-

pozície na výrobu liečiva na liečenie HIV a iných mikrobiálnych infekcií.

(74) Rott, Růžička, Guttman, v. o. s., Bratislava, SK;

7 (51) A 01N 37/18, 43/04, 51/00, A 61K 31/70, 31/655, 38/00

(21) 1122-99

(71) CANJI, INC., San Diego, CA, US;

(72) Nielsen Loretta, Millington, NJ, US; Horowitz Jo Ann, Kenilworth, NJ, US; Maneval Daniel C., San Diego, CA, US; Demers G. William, San Diego, CA, US; Rybak Mary Ellen, Warren, NJ, US; Resnick Gene, Scarsdale, NY, US;

(54) Prípravky na ošetrovanie cicavčích nádorových alebo hyperproliferatívnych buniek

(22) 17.02.1998

(32) 18.02.1997, 18.02.1997, 18.02.1997, 18.02.1997, 18.02.1997, 28.05.1997

(31) 08/801 285, 08/801 681, 08/801 755, 08/801 765, 60/038 065, 60/047 834

(33) US, US, US, US, US, US

(86) PCT/US98/03514, 17.02.1998

(57) Je opisované použitie nukleovej kyseliny, ktorá kóduje tumor-supresorový proteín zahŕňajúci prirodzený p53 proteín alebo retinoblastomový (RB) proteín, a činidla ovplyvňujúceho mikrotubuly alebo inhibítora polyprenylprotein transferázy na výrobu liečiva na ošetrovanie cicavčích nádorových alebo hyperproliferatívnych buniek. Ďalej je opisovaný farmakologický prípravok, ktorý zahŕňa tumor-supresorovú nukleovú kyselinu a činidlo ovplyvňujúce mikrotubuly alebo inhibítora polyprenyl-protein transferázy, kde tumor-supresorovou nukleovou kyselinou je nukleová kyselina, ktorá kóduje tumor-supresorový proteín zahŕňajúci prirodzený p53 proteín alebo retinoblastomový (RB) proteín.

(74) Rott, Růžička, Guttman, v. o. s., Bratislava, SK;

7 (51) A 01N 43/10, 37/38, 37/26, 37/10 // A 01N (43/10, 37:38, 37:10)

(21) 574-2000

(71) BASF CORPORATION, Mount Olive, NJ, US;

(72) Luteri George, Mount Prospect, IL, US; Yacoub Raad, Raleigh, NC, US; Gallagher Charles, Maple Hill Road, IL, US; Bowe Steven, Buckeye Lane, NC, US;

(54) Zmesi a spôsoby na potlačenie vyžrážania chlóracetamidov

(22) 22.10.1998

(32) 03.11.1997

(31) 08/963 280

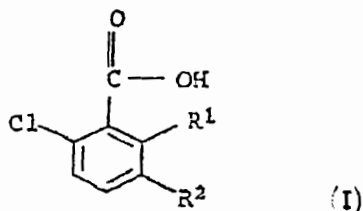
(33) US

(86) PCT/EP98/06704, 22.10.1998

(57) Sú opísané chlóracetamidové kompozície vhodné ako herbicidy, ktoré majú zlepšenú stabilitu pri nízkych teplotách, a spôsoby zníženia teploty vyžrážania chlóracetamidov. Teplota vyžrážania chlóracetamidov sa výhodne zníži spojením chlóracetamidov so zlúčeninami všeobecného vzorca (I), v ktorom R¹ zname-

ná chlór alebo metoxyskupinu a R^2 predstavuje vodík, halogén alebo alkyl, alkyhalogenid alebo alkyléter.

(74) Žovicová Viera, Mgr., Bratislava, SK;



7 (51) A 01N 43/40 // (A 01N 43/40, 43:42, 37:52)

(21) 809-2000

(71) BASF AKTIENGESELLSCHAFT, Ludwigshafen, DE;

(72) Schelberger Klaus, Gönheim, DE; Scherer Maria, Landau, DE; Eicken Karl, Wachenheim, DE; Hampel Manfred, Neustadt, DE; Ammermann Eberhard, Heppenheim, DE; Lorenz Gisela, Neustadt, DE; Strathmann Siegfried, Limburgerhof, DE;

(54) Fungicídne zmesi na báze amidových zlúčenín a pyridínových derivátov

(22) 15.12.1998

(32) 18.12.1997

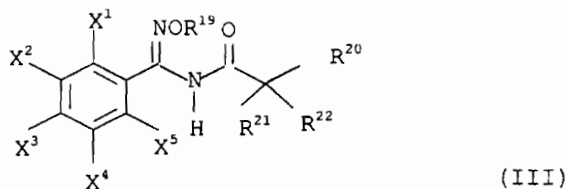
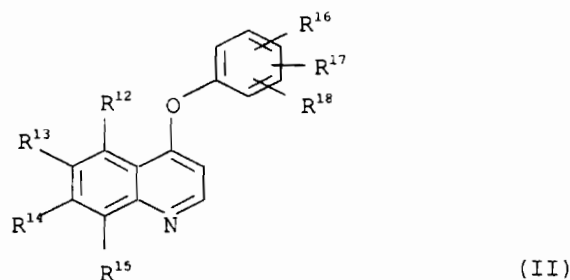
(31) 197 56 380.5

(33) DE

(86) PCT/EP98/08223, 15.12.1998

(57) Sú opísané fungicídne zmesi, ktoré obsahujú ako účinné zložky a) amidovú zlúčeninu vzorca A-CO-NR¹R², b) zlúčeniny vzorca (II), ich N-oxid alebo jednu z ich solí a/alebo c) zlúčeniny vzorca (III) v synergicky účinnom množstve.

(74) Žovicová Viera, Mgr., Bratislava, SK;



7 (51) A 01N 43/40 // (A 01N 43/40, 47:34, 47:12, 43:76, 43:08, 37:46, 37:38, 37:36)

(21) 811-2000

(71) BASF AKTIENGESELLSCHAFT, Ludwigshafen, DE;

(72) Schelberger Klaus, Gönheim, DE; Scherer Maria, Landau, DE; Eicken Karl, Wachenheim, DE; Hampel Manfred, Neustadt, DE; Ammermann Eberhard, Heppenheim, DE; Lorenz Gisela, Neustadt, DE; Strathmann Siegfried, Limburgerhof, DE;

(54) Fungicídne zmesi na báze amidových zlúčenín a morfolínových alebo piperidínových derivátov

(22) 15.12.1998

(32) 18.12.1997

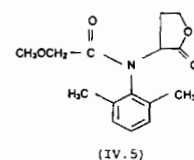
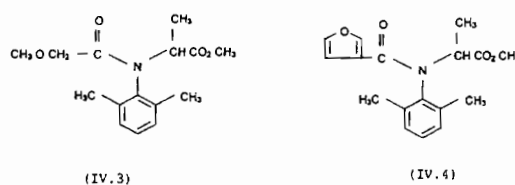
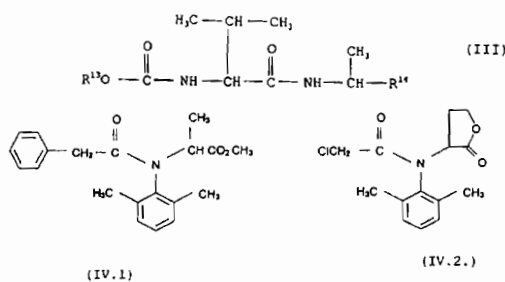
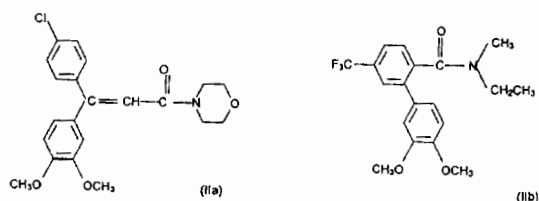
(31) 197 56 382.1

(33) DE

(86) PCT/EP98/08230, 15.12.1998

(57) Sú opísané fungicídne zmesi, ktoré obsahujú ako účinné zložky a) amidovú zlúčeninu vzorca A-CO-NR¹R², b) karboxamid zvolený zo skupiny zlúčenín (IIa) a (IIb) a/alebo c) valínamid vzorca (III), v ktorom R¹³ znamená alkyl s 3 alebo 4 atómami uhlíka, R¹⁴ znamená naftyl alebo fenylyl, kde fenylový zvyšok je substituovaný polohe 4 atómom halogénu, alkylovou alebo alkoxykupinou s počtom atómov uhlíka 1 až 4, a/alebo d) aspoň jednu účinnú zložku vzorcov (IV.1) až (IV.5), a/alebo e) 1-(2-kyano-2-metoxyminoacetyl)-3-etylmočovinu v synergicky účinnom množstve.

(74) Žovicová Viera, Mgr., Bratislava, SK;



7 (51) A 23B 4/26, 4/32, 4/06, F 26B 11/04, F 28F 5/04, 5/06, F 28D 7/02

(21) 4629-90

(71) CHALLENGE-RMF, Inc., Grandview, MO, US;

(72) Gould Bruce Michael, Fullerton, CA, US;

(54) Zariadenie na spracovanie potravinových výrobkov

(22) 24.09.1990

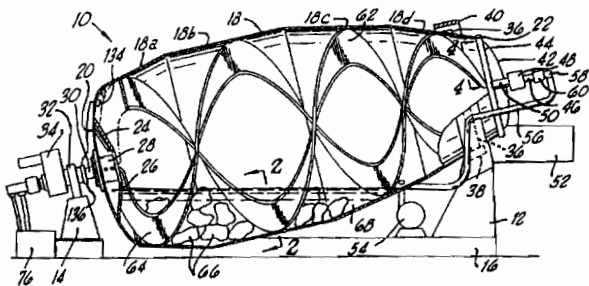
(32) 22.09.1989

(31) 07/410 993

(33) US

(57) Zariadenie na spracovanie potravinových výrobkov je urobené s kontajnerom, napríklad vo forme bubna (10), do ktorého vnútrajšku je možné privádzať potravinové výrobky určené na spracovanie, s rebrami (62, 64) s dopredu stanovenou povrchovou plochou, upevnenými v kontajneri, s cieľom dosiahnuť pohyb potravinových výrobkov pri otáčaní kontajnera okolo osi, s rámom (16) na podoprenie kontajnera na jeho okolo osi a s hnacím mechanizmom, napríklad hnacím motorom (34), na otáčanie kontajnera okolo osi. Rebrá (62, 64) sú urobené s dutou komorou na cirkuláciu tekutiny riadiacej teplotu s cieľom dosiahnuť prechod tepla medzi povrchovou plochou rebier (62, 64) a potravinovými výrobkami. Zariadenie ďalej obsahuje ústrojenstvo na prívod tekutiny riadiacej teploty do dutej komory rebier (62, 64).

(74) Bušová Eva, JUDr., Bratislava, SK;



7 (51) A 23L 1/09, 1/305, 1/0534, 1/48

(21) 668-99

(71) Kučera Peter, JUDr., Košice, SK; Flaška Slavomír, Ing., Košice, SK;

(72) Kučera Peter, JUDr., Košice, SK; Flaška Slavomír, Ing., Košice, SK;

(54) Potravinárska prísada bez obsahu gliadínu a cholesterolu, spôsob jej výroby a jej použitie

(22) 20.05.1999

(57) Opísaná je potravinárska prísada, ktorá pozostáva zo 76 až 96 % hmotn. sušiny a 24 až 4 % hmotn. vody, pričom sušina obsahuje 8 až 9 % hmotn. bielkovín, 60 až 70 % hmotn. celkových sacharidov, 2 až 4 % hmotn. esenciálnych aminokyselín, 0,4 až 0,6 % hmotn. semiesenciálnych aminokyselín, 5 až 6 % hmotn. neesenciálnych aminokyselín, 1 až 1,5 % hmotn. lipidov, 0,2 až 0,3 % hmotn. monoénových mastných kyselín, 0,4 až 0,6 polyénových mastných

kyselín, 0,05 až 0,15 % hmotn. hrubej vlákniny, 1 až 2 % hmotn. hemicelulózy, 1 až 3 % hmotn. požívateľnej vlákniny a 0,1 až 0,3 % hmotn. minerálnych látok a vitamínov. Použitie potravinárskej prísady je možné na výrobu cestovín, pri výrobe mäsových a údenárskych výrobkov, na výrobu pekárskeho výrobku, na výrobu dressingov a omáčok, na výrobu nápojových koncentrátov, na výrobu cukroví a čokolád.

(74) Majlingová Marta, Ing., Bratislava, SK;

7 (51) A 23L 1/16

(21) 825-2000

(71) SOCIÉTÉ DES PRODUITS NESTLÉ S. A., Vevey, CH;

(72) Halden Jonas Peter, Seuzach, CH; Realini Annabella, Lutry, CH; Juillerat Marcel Alexandre, Lausanne, CH; Hansen Carl Erik, Epalinges, CH;

(54) Cestoviny a spôsob ich výroby

(22) 31.05.2000

(32) 04.06.1999

(31) 99201763.2

(33) EP

(57) Opísané sú cestoviny, ktoré je možné vyrobiť spôsobom pozostávajúcim z prípravy zmesi obsahujúcej cereálnu múku alebo krupicu, pridanú vodu a lipázu, uhnetenia zmesi na cesto a vytvárania cesta na tvar cestoviny, v ktorej je zvyšková aktivita lipázy nižšia ako 100 LU/kg cestoviny.

(74) Majlingová Marta, Ing., Bratislava, SK;

7 (51) A 47C 31/10, B 60N 2/60

(21) 745-2000

(71) Horn & Bauer GmbH & Co. KG, Schwalmstadt, DE;

(72) Horn Joachim, Schwalmstadt-Treysa, DE;

(54) Ochranný pot'ah, najmä pot'ah sedadla na ochranu sedadla vozidla, z dvojvrstevného dielca z plastovej fólie a spôsob jeho výroby

(22) 19.05.2000

(32) 25.05.1999

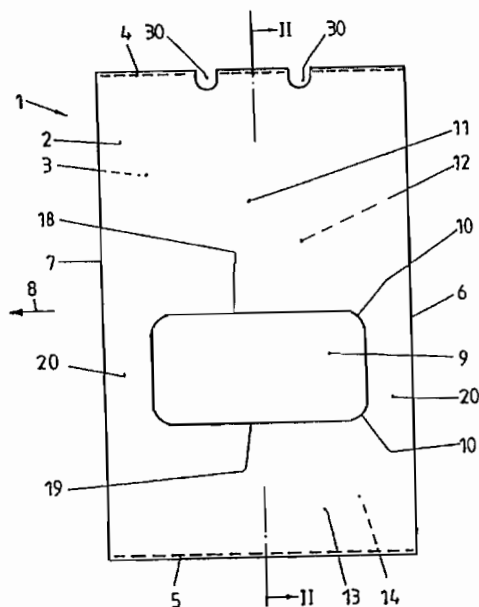
(31) 199 23 889.8-16

(33) DE

(57) Ochranný pot'ah, najmä pot'ah (1) sedadla na ochranu sedadla vozidla, z dvojvrstevného dielca z plastovej fólie, najmä na prvotné vybavenie, je vybavený súvislou prednou vrstvou (3), ktorá chráni sedaciu plochu a plochu operadla sedadla, a zadnou vrstvou (2), ktorá je spojená s prednou vrstvou (3) priečnymi zvarmi (6, 7). Zadná vrstva (2) v spojení s prednou vrstvou (3) tvorí prvú kapsu (12) určenú na nasadenie na operadlo sedadla a druhú kapsu (14) určenú na nasadenie na sedací vankúš sedadla. Časti (11, 13) zadnej vrstvy (2), ktorá tvorí obidve kapsy (12, 14), sú spojené spojovacími pásmi (20), ktoré sú usporiadané na voľných okrajoch (18, 19) časťami (11, 13), ktoré tvoria kapsy (12, 14) pozdĺž priečných zvarov (6, 7), a sú spojené s prednou vrstvou (3), takže takto v podstate súvislá

zadná vrstva (2) obsahuje vybranie (9) s uzavretým okrajom. Aspoň zadná vrstva (2) pozostáva celkom alebo čiastočne z pružného materiálu schopného návratu do pôvodného stavu. Pri výrobe sa v páse, ktorý tvorí zadnú vrstvu (2) na každý poťah, vytvorí vybranie (9) s uzavretým okrajom s oválnym alebo obdĺžnikovým tvarom so zaoblenými rohmi (10) vo forme narezania alebo výrezu a aspoň zadná vrstva (2) sa vytvorí celkom alebo čiastočne z pružného materiálu schopného návratu do pôvodného stavu.

(74) Bušová Eva, JUDr., Bratislava, SK;



7 (51) A 47L 9/00

(21) 492-2000

(71) CARL FROH GMBH, Sundern, DE;

(72) Kittelmann Gotthard, Eslohe-Wenholthausen, DE; Günther Olaf, Sundern, DE; Schiemann Jürgen, Ense-Höingen, DE;

(54) Vysúvacia nasávacía rúra vysávača

(22) 05.04.2000

(32) 28.05.1999

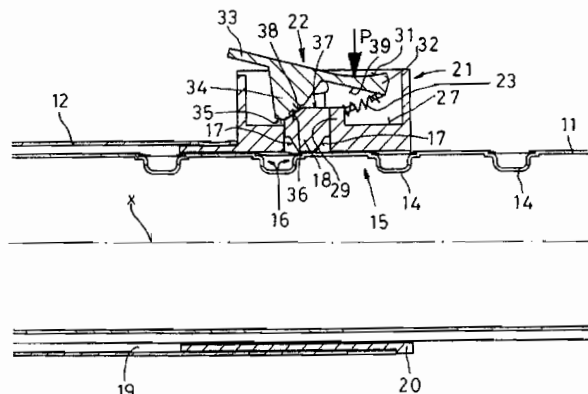
(31) 199 24 450.2

(33) DE

(57) Vysúvacia nasávacía rúra vysávača s vonkajšou rúrou, vnútornou rúrou, vybavenou axiálne sa rozprestierajúcou zaskakovacou lištou, najmenej jedným v smere pozdĺžnej osi nasávacej rúry vysávača pohyblivým blokovacím telesom, majúcim blokovacie plochy, ktoré dočasne zasahujú do zaskakovacích vybrání v zaskakovacej lište, vybavených protíľahlými blokovacími plochami, cez vnútornú rúru presahujúcou, na vonkajšej rúre usporiadanou objímkou vrátane puzdra, v ktorom je usporiadané blokovacie teleso, pružina, ktorá zabezpečuje zablokovanú polohu, a ovláda-

cie zariadenie na blokovacie teleso, pričom ovládacie zariadenie je vytvorené ako rotačné teleso (22, 51, 66), ktoré pôsobí bezprostredne na blokovacie teleso (18, 49, 62), a blokovacia poloha rotačného telesa (22, 51, 66) je zabezpečená pružinou.

(74) Majlingová Marta, Ing., Bratislava, SK;



7 (51) A 61F 2/32

(21) 635-99

(71) Žitňanský Marcel, prof. Dr. Ing., DrSc., Bratislava, SK; Reháč Ľuboš, MUDr., CSc., Bratislava, SK; Makai František, prof. MUDr., DrSc., Bratislava, SK;

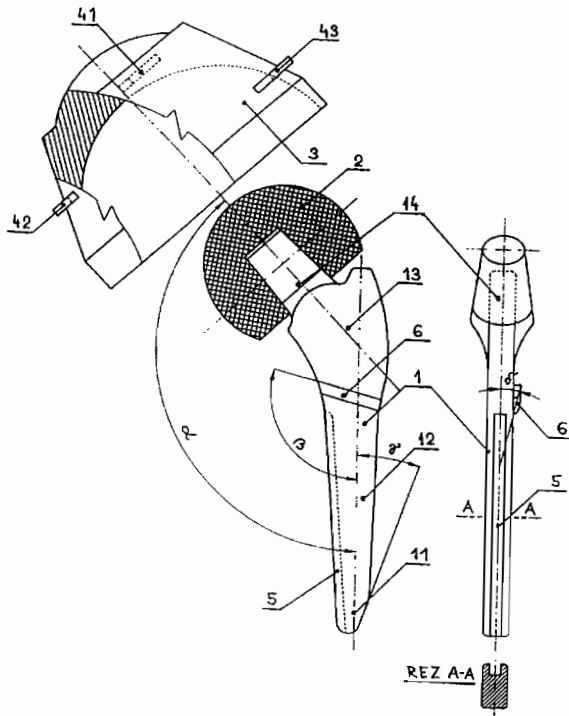
(72) Žitňanský Marcel, prof. Dr. Ing., DrSc., Bratislava, SK; Reháč Ľuboš, MUDr., CSc., Bratislava, SK; Makai František, prof. MUDr., DrSc., Bratislava, SK;

(54) Necementovaná totálna náhrada ľudského bedrového zhybu

(22) 13.05.1999

(57) Na povrchu jamky (3) sa nachádza samorezný závit obsahujúci aspoň tri zuby (41, 42 a 43), ktoré majú výhodne konkávny tvar reznej hrany, a zrazený hrot, pričom plochy ich horných hrán ležia na guľovej ploche. Femorálny komponent (1) má na vonkajšej strane spodnej časti (11) vytvorené asymetrické skosenie pod uhlom $\gamma = 20^\circ$ až 70° a na hornej časti (13) konvexne rozšírenú vonkajšiu stranu. Minimálne na spodnej časti (11) a strednej časti (12) vnútornej strany femorálneho komponentu (1) je vyhotovená aspoň jedna pozdĺžna drážka (5) a minimálne na jednej bočnej ploche strednej časti (12) a/alebo hornej časti (13) je vyhotovené aspoň jedno priečne rebro (6), zvierajúce s osou klina uhol β rovnajúci sa 70° až 110° . Na minimálne časti vonkajšieho povrchu jamky (3) je výhodne vytvorená nanokryštalická diamantová alebo hydroxylapatitová vrstva a na minimálne časti vonkajšieho povrchu femorálneho komponentu (1) nanokryštalická diamantová a/alebo hydroxylapatitová vrstva.

(74) Rott, Růžička, Guttman, v. o. s., Bratislava, SK;



7 (51) A 61K 7/15

(21) 437-2000

(71) Colgate-Palmolive Company, New York, NY, US;

(72) Dehan Louis, Seraing, BE; Juprelle Didier, Sluizen, BE;

(54) Kompozícia neaerosólového gélu na holenie

(22) 16.09.1998

(32) 26.09.1997

(31) 08/938 303

(33) US

(86) PCT/US98/19341, 16.09.1998

(57) Kompozícia neaerosólového gélu na holenie obsahuje 12 až 30 % hmotnostných aminových solí zmesi z kyselín laurovej, myristovej a palmitovej, pričom hmotnostný pomer kyseliny myristovej ku kyseline laurovej a palmitovej je podľa uvedeného poradia asi 2,5 až asi 3,75 : 1 : 1; 1 až 3 % hmotnostné esteru sacharidu a alkylkarboxylovej kyseliny s dlhým reťazcom obsahujúcim asi 8 až asi 18 atómov uhlíka vrátane; 2 až 4 % hmotnostné etoxylovaného zmäkčovadla, klzného činidla; 1 % až 2 % hmotnostné esteru etoxylovaného alkylglykozidu a dvojsýtnej kyseliny obsahujúcej alkyllovú skupinu, ktorá má 8 až 18 atómov uhlíka; a 0,3 až 0,9 % hmotnostných celulóзовého gélujúceho činidla.

(74) Hörmannová Zuzana, Ing., Bratislava, SK;

7 (51) A 61K 7/48, 7/32, 7/11

(21) 1148-2000

(71) THE PROCTER & GAMBLE COMPANY, Cincinnati, OH, US;

(72) Simpson Anthony Joseph, Cramlington, Northumberland, GB; Heinzman Stephen Wayne, Seaton Sluice, Whitley Bay, GB; Jansen Judit Ester, Heaton, Newcastle upon Tyne, GB;

(54) Prostriedok na zníženie enzýmovej aktivity a jeho použitie

(22) 25.01.1999

(32) 31.01.1998

(31) 9802044.9

(33) GB

(86) PCT/IB99/00120, 25.01.1999

(57) Prostriedok na zníženie enzýmovej aktivity obsahuje etyléndiaminodijantárovú kyselinu alebo jej soli (EDDS) ako komplexné činidlo. Prostriedok je použiteľný na zníženie enzýmovej aktivity, výhodne enzýmov v kontakte s telom človeka alebo zvierat'a, ktorý pri použití obsahuje vápenaté ióny a jeden alebo viac iónov kovov vybraných zo skupiny pozostávajúcej z Cu, Fe, Zn, Ni, Co.

(74) Patentservis Bratislava, a. s., Bratislava, SK;

7 (51) A 61K 9/00, 9/70

(21) 906-2000

(71) ORION CORPORATION, Espoo, FI;

(72) Kurkela Kauko, Espoo, FI; Marvola Martti, Helsinki, FI; Larma Ilkka, Espoo, FI; Virtanen Raimo, Rusko, FI; Karlsson Marianne, Helsinki, FI;

(54) Transmukozálne preparáty s levosimendánom

(22) 11.12.1998

(32) 19.12.1997

(31) 974578

(33) FI

(86) PCT/FI98/00977, 11.12.1998

(57) Spôsob transmukozálneho podania levosimendánu alebo jeho farmaceuticky prijateľných solí pacientom zahŕňa kontakt intaktnej slizničnej membrány so zdrojom levosimendánu a udržanie uvedeného zdroja v kontakte s uvedenou slizničnou membránou v priebehu času dostatočne dlhého na dopravenie levosimendánu pacientovi. Tiež sú opísané transmukozálne preparáty s levosimendánom, ktorý je užitočný pri liečbe srdcového zlyhania.

(74) Bušová Eva, JUDr., Bratislava, SK;

7 (51) A 61K 9/54

(21) 895-99

(71) PFIZER INC., New York, NY, US;

(72) Itoh Akinori, Chita-gun, Aichi-ken, JP; Niwa Toshiyuki, Handa-shi, Aichi-ken, JP;

(54) Farmaceutická dávkovacia forma s rýchlym uvoľňovaním maskujúca chuť a spôsob jej výroby

- (22) 20.11.1997
 (32) 06.01.1997
 (31) PCT/IB97/00003
 (33) WO
 (86) PCT/IB97/01471, 20.11.1997
 (57) Farmaceutická dávkovacia forma s rýchlym uvoľňovaním maskujúca chuť zahŕňa jadro obsahujúce farmaceuticky účinnú látku, nízkosubstituovanú hydroxypropylcelulózu a mikrokryštalickú celulózu, pričom množstvo mikrokryštalickej celulózy je aspoň 26,0 % hmotnostného vzhľadom na celkovú hmotnosť jadra; vnútornú obalovú vrstvu vytvorenú na jadre, ktorá obsahuje vo vode rozpustný polymér; a vonkajšiu obalovú vrstvu vytvorenú na vnútornej obalovej vrstve, pričom vonkajšia obalová vrstva obsahuje polymér nerozpustný v slinách. Spôsob výroby farmaceutickej dávkovacej formy spočíva v zmiešaní zložiek jadra obsahujúcich farmaceuticky účinnú látku, nízkosubstituovanú hydroxypropylcelulózu a mikrokryštalickú celulózu, vzniknutá zmes sa v uvedenom poradí podrobí granulácii za vlhka pri miešaní a ďalej sušeniu a preosiatu, čím sa získajú jadrové častice; na jadrových časticách sa sprejovým nanášaním vodného roztoku obsahujúceho vo vode rozpustný polymér vytvorí vnútorná obalová vrstva; a potom sa na vnútornej obalovej vrstve sprejovým nanášaním vodného roztoku obsahujúceho polymér nerozpustný v slinách vytvorí vonkajšia obalová vrstva.
- (74) Bušová Eva, JUDr., Bratislava, SK;

7 (51) A 61K 31/00

- (21) 615-99
 (71) PFIZER INC., New York, NY, US;
 (72) Bell-Huff Cristi, West Bloomfield, MI, US; Dolan Thomas Francis, Sandwich, Kent, GB; Hausberger Angela Carol Gatlin, East Lyme, CT, US;
 (54) **Farmaceutický prípravok rozpadajúci sa v ústach**
 (22) 06.05.1999
 (32) 15.05.1998
 (31) 60/085 646
 (33) US
 (57) Je opisovaný farmaceutický prípravok rozpadajúci sa v ústach, ktorý obsahuje sildenafilil vo forme voľnej bázy spolu s farmaceuticky vhodným nosičom.
- (74) Bušová Eva, JUDr., Bratislava, SK;

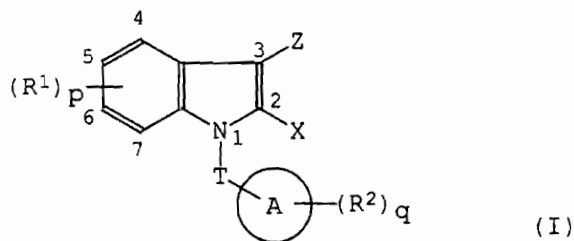
7 (51) A 61K 31/00

- (21) 7-2000
 (71) SMITHKLINE BEECHAM PLC, Brentford, Middlesex, GB;
 (72) Cummings Paul John, Harlow, Essex, GB; Tulloch Ian Frederic, Harlow, Essex, GB;
 (54) **Farmaceutický prostriedok a jeho použitie**
 (22) 07.07.1998
 (32) 11.07.1997
 (31) 9714675.7
 (33) GB
 (86) PCT/EP98/04971, 07.07.1998

- (57) Je opisovaný farmaceutický prostriedok, ktorý obsahuje SSRI vo forme s rýchlym uvoľňovaním účinnej zložky a β -bloker vo forme s predĺženým uvoľňovaním, a jeho použitie na výrobu liečiva na liečbu alkoholizmu, stresu, depresie, obsesívnych kompulzných porúch (OCD), stavov paniky, chronickej bolesti, obezity, senilnej demencie, migrény, bulimie, anorexie, sociálnej fobie, premenštruálneho syndrómu (PMS), depresie dospievajúcich, trichotilómánie, dystýmie a látkovej závislosti.
- (74) Majlingová Marta, Ing., Bratislava, SK;

7 (51) A 61K 31/00

- (21) 167-2000
 (71) ZENECA LIMITED, London, GB;
 (72) Barker Andrew John, Macclesfield, Cheshire, GB; Kettle Jason Grant, Macclesfield, Cheshire, GB; Faull Alan Wellington, Macclesfield, Cheshire, GB;
 (54) **Chemické zlúčeniny s protizápalovou aktivitou obsahujúce indolovú skupinu, spôsob ich prípravy, použitie a farmaceutické kompozície, ktoré ich obsahujú**
 (22) 04.08.1998
 (32) 07.08.1997
 (31) 9716657.3
 (33) GB
 (86) PCT/GB98/02341, 04.08.1998
 (57) Zlúčeniny vzorca (I), kde Z, X, T, A, R^1 , R^2 , p a q sú definovateľné v opise, a ich farmaceuticky prijateľné soli alebo *in vivo* hydrolyzovateľné estery, ich použitie na prípravu liečiva na liečenie ochorení alebo stavov sprostredkovaných proteínom-1 chemoatrakujúcim monocyty a farmaceutické prostriedky s ich obsahom.
- (74) Čechvalová Dagmar, Bratislava, SK;



7 (51) A 61K 31/00

- (21) 581-2000
 (71) SCHERING CORPORATION, Kenilworth, NJ, US;
 (72) Coffin Vicki, Basking Ridge, NJ, US; Glue Paul W., Flemington, NJ, US;
 (54) **Spôsob zníženia potreby potravy a návykových látok u cicavcov a použitie**
 (22) 26.10.1998
 (32) 28.10.1997
 (31) 08/959 213
 (33) US
 (86) PCT/US98/22255, 26.10.1998

- (57) Je opísaný spôsob zníženia potreby potravy alebo návykovej látky u cicavca. Spôsob zahŕňa podávanie cicavcovi účinného množstva antagonistu D₁/D₅ alebo parciálneho agonistu D₁/D₅ samotného alebo v kombinácii s inými špecifikovanými prostriedkami CNS.
- (74) Patentservis Bratislava, a. s., Bratislava, SK;

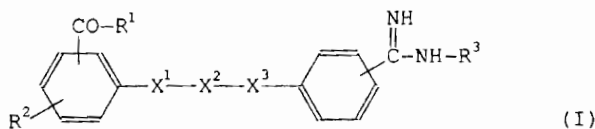
7 (51) A 61K 31/00

(21) 881-2000

- (71) NOVARTIS AG, Basel, CH;
 (72) Marshall Paul James, Flanders, NJ, US; Fujimoto Roger Aki, Morristown, NJ, US;

(54) **Substituované amidinové zlúčeniny a ich použitie pri liečení chronického obštrukčného pľúcneho ochorenia**

- (22) 10.12.1998
 (32) 12.12.1997
 (31) 60/112 002
 (33) US
 (86) PCT/EP98/08066, 10.12.1998
 (57) Opisuje sa použitie farmakologicky aktívnej zlúčeniny všeobecného vzorca (I) v liečivách na liečenie chronického obštrukčného pľúcneho ochorenia.
 (74) Čechvalová Dagmar, Bratislava, SK;



7 (51) A 61K 31/00

(21) 1156-2000

- (71) MERCK PATENT GmbH, Darmstadt, DE;
 (72) Bonhomme Yves, Charbonnières les Bains, FR; Briet Philippe, Lyon, FR;

(54) **Farmaceutický prostriedok pozostávajúci z kombinácie metformínu a fibrátu a jeho použitie na prípravu liečiv určených na znižovanie hyperglykémie**

- (22) 30.01.1999
 (32) 12.02.1998
 (31) 98/01709
 (33) FR
 (86) PCT/EP99/00614, 30.01.1999
 (57) Farmaceutický prostriedok obsahujúci ako účinnú látku (i) metformín prípadne vo forme farmaceuticky prijateľnej soli a (ii) fibrát zo súboru zahŕňajúceho fenofibrát a bezafibrát s aspoň jedným farmaceuticky prijateľným excipientom je obzvlášť vhodný na liečenie cukrovky nezávislej od inzulínu.
 (74) Bušová Eva, JUDr., Bratislava, SK;

7 (51) A 61K 31/015, 31/047

(21) 1241-99

- (71) PLIVA, farmaceutska industrija, dioničko društvo, Zagreb, HR;
 (72) Narandja Amalija, Zagreb, HR; Lopotar Nevenka, Zagreb, HR; Mandić Zoran, Zagreb, HR;

(54) **12,13-Dihydroxyderiváty tylozínu a spôsob ich výroby**

- (22) 10.09.1999
 (32) 10.09.1998
 (31) P980496A
 (33) HR
 (57) Sú opísané 12,13-dihydroxyderiváty a spôsob ich výroby. Podľa predloženého vynálezu sa oxidáciou 13-hydroxyderivátu získa 12,13-dihydroxyzlúčenina, ktorá sa ďalej môže podrobiť radu reakcií, ako je oximácia, redukcia (katalytická, elektrochemická) alebo hydrolýza, za vzniku zodpovedajúcich dihydro- alebo tetrahydro-12,13-dihydroxyderivátov.
 (74) Patentservis Bratislava, a. s., Bratislava, SK;

7 (51) A 61K 31/19, 9/16

(21) 364-99

- (71) SANOFI, Paris, FR;
 (72) Langlois Christian, Verrieres Le Biisson, FR; Lanne Jean-Yves, Bordeaux, FR;

(54) **Farmaceutické mikrogulôčky kyseliny valproovej na orálne podávanie, spôsob ich prípravy a farmaceutický prostriedok, ktorý ich obsahuje**

- (22) 03.10.1997
 (32) 07.10.1996
 (31) 96 12201
 (33) FR
 (86) PCT/FR97/01762, 03.10.1997
 (57) Sú opísané farmaceutické mikrogulôčky obsahujúce zmes kyseliny valproovej a jej farmaceuticky vhodnej soli spolu s nosičom zvoleným zo súboru zahŕňajúceho estery glycerolu, hydrogenované oleje, esterifikované polyetylenglykoly, vosky a ich zmesi. Ďalej je opísaný spôsob prípravy farmaceutických mikrogulôčok a farmaceutický prostriedok, ktorý ich obsahuje.
 (74) Tomeš Pavol, Ing., Bratislava, SK;

7 (51) A 61K 31/194

(21) 415-99

- (71) FUMAPHARM AG, Muri, CH;
 (72) Joshi Kumar Rajendra, Dr., Zürich, CH; Strebel Hans-Peter, Dr., Muri, CH;

(54) **Farmaceutický prostriedok na báze derivátov kyseliny fumarovej**

- (22) 01.04.1998
 (32) 20.05.1997
 (31) 197 21 099.6
 (33) DE
 (86) PCT/EP98/01894, 01.04.1998

- (57) Je opisované použitie určitých monoalkylesterov kyseliny fumarovej vo forme soli alebo voľnej kyseliny, samotných alebo v kombinácii s dialkylfumarátom na výrobu farmaceutických prostriedkov na ošetrovanie polyartritídy, sklerózy multiplex a odmietania štepov príjemcom, juvenilnej diabetes, Hashimotovej tyreoiditídy, Basedowej choroby, systémového lupus erythematosus, Sjögrenovho syndrómu, zhubnej anémie a chronickej aktívnej lupoidnej hepatitídy.
- (74) Bezák Marián, Ing., Bratislava, SK;

7 (51) A 61K 31/20, 31/14, 31/66

- (21) 1123-99
- (71) ABBOTT LABORATORIES, Abbott Park, IL, US; The University of Tennessee Research Corporation, Knoxville, TN, US;
- (72) Carlson Susan E., Kansas City, MO, US; Ponder Debra L., Evansville, IN, US; Montalto Michael B., Columbus, OH, US; Dohnalek Margaret H., Worthington, OH, US; Benson John D., Powell, OH, US; Borror David A., Westerville, OH, US; Diodato David V., Hilliard, OH, US;

(54) **Prípravky na obmedzenie výskytu nekrotizujúcej enterokolitídy a spôsob ich výroby**

- (22) 19.02.1998
- (32) 21.02.1997, 28.03.1997, 03.10.1997
- (31) 08/804 700, 08/825 314, 08/943 576
- (33) US, US, US
- (86) PCT/US98/03235, 19.02.1998
- (57) Opisujú sa enterálne prípravky, ktoré obsahujú polynenasýtené mastné kyseliny s dlhým reťazcom (PUFA), napríklad kyselinu arachidónovú (AA) a kyselinu dokozahexaénovú (DHA), v podstate bez cholesterolu, a postup prípravy uvedených enterálnych prípravkov. Vynález obzvlášť opisuje spôsoby obmedzenia výskytu nekrotizujúcej enterokolitídy aplikáciou prípravkov, ktoré poskytujú n-6 a n-3 PUFA s dlhým reťazcom, fosfolipidy a/alebo cholíň. Preferujú sa prípravky z lipidov vaječného žĺtka, ktoré obsahujú n-6 a n-3 PUFA s dlhým reťazcom a sú prevažne vo forme fosfatidylcholínů. V tomto prípade sa predpokladá synergický účinok. Tiež sa opisuje spôsob prípravy takého prípravku, ktorý poskytuje lepšie organoleptické vlastnosti a stabilitu prípravku.

- (74) Rott, Růžička, Guttman, v. o. s., Bratislava, SK;

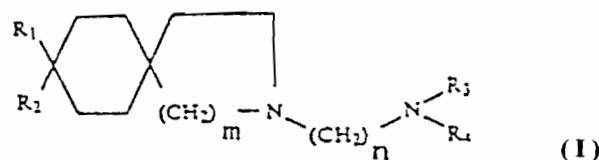
7 (51) A 61K 31/40, 31/435, C 07D 209/54, 209/96, 221/20, 221/22

- (21) 3970-91
- (71) AnorMED Inc., Langley, British Columbia, CA;
- (72) Badger Alison M., Bryn Mawr, PA, US; Cheeseman Elaine N., Phoenixville, PA, US; DiMartino Michael J., Philadelphia, PA, US; Dorman James W., West Chester, PA, US; Mirabelli Christopher K., Exton, PA, US; Picker Donald H., Merion, PA, US; Schwartz David A., Exton, PA, US;

(54) **Azaspiránové deriváty, farmaceutické prostriedky s ich obsahom a ich použitie**

- (22) 20.12.1991
- (32) 13.09.1988
- (31) 244 229
- (33) US
- (57) Sú opísané azaspiránové deriváty všeobecného vzorca (I), v ktorom n je 3 až 7, m je 1 až 2, R¹ a R² sú rovnaké alebo rôzne a sú vybrané z vodíka alebo alkyly s priamym reťazcom, rozvetveným reťazcom alebo z cyklického alkyly za predpokladu, že celkový počet atómov uhlíka obsiahnutých v R¹ a R² spolu je 5 až 10, alebo R¹ a R² sú spojené a tvoria cyklickú alkylovú skupinu s 3 až 7 atómami uhlíka, R³ a R⁴ sú rovnaké alebo rôzne a sú vybrané z vodíka alebo alkyly s priamym reťazcom s 1 až 3 atómami uhlíka, alebo R³ a R⁴ sú spojené a tvoria cyklickú alkylovú skupinu so 4 až 7 atómami uhlíka, alebo ich farmaceuticky prijateľné soli alebo hydráty, alebo solváty. Ďalej sú opísané farmaceutické prostriedky s ich obsahom a ich použitie na imunomoduláciu u zvierat a ľudí.

- (74) Majlingová Marta, Ing., Bratislava, SK;



7 (51) A 61K 31/40, 31/415, 31/57, A 61P 1/00

- (21) 4023-91
- (71) GLAXO GROUP LIMITED, Greenford, Middlesex, GB;
- (72) Tyers Michael Brian, Ware, Hertfordshire, GB; Challoner Teresa Elisabeth, London, GB;
- (54) **Farmaceutický prostriedok na liečbu gastrointestinálnych chorôb a použitie účinnej zložky**

- (22) 23.12.1991
- (32) 04.03.1988
- (31) GB8805269
- (33) GB
- (57) Je opísaný farmaceutický prostriedok na liečenie chorôb gastrointestinálneho systému v ľudskom alebo veterinárnom lekárstve určený na perorálne, parenterálne alebo rektálne podanie, ktorý ako účinnú zložku obsahuje 1,2,3,9-tetrahydro-9-metyl-3-((2-metyl-1H-imidazol-1-yl)metyl)-4H-karbazol-4ón, jeho soľ alebo solvatačný produkt, prijateľný z fyziologického hľadiska, v jednotlivej dávke 0,05 až 25 mg, vzťahnuté na voľnú bázu, a dexametazón alebo jeho soľ, alebo ester, prijateľný z fyziologického hľadiska, v jednotlivej dávke 0,5 až 20 mg.

- (74) Majlingová Marta, Ing., Bratislava, SK;

7 (51) A 61K 31/40

(21) 1098-98

(71) Keresteš Ján, Ing., CSc., Považská Bystrica, SK; Keresteš Ján, Ing., Považská Bystrica, SK;

(72) Keresteš Ján, Ing., CSc., Považská Bystrica, SK; Keresteš Ján, Ing., Považská Bystrica, SK;

(54) **Biologicky účinná frakcia rastlinného melanínu, spôsob jej výroby a jej použitie**

(22) 13.08.1998

(57) Je opisovaná frakcia rastlinného melanínu pozostávajúca z monomérnych jednotiek rastlinných flavonoidov, predovšetkým katechínov a lekoantokyamidínov so sumárnym empirickým vzorcom H-formy $[C_{34-59}O_{14-23}H_{32-44}N_{6-8}]_n$, kde $n = 6$ až 8 , s molekulovou hmotnosťou $(5 \pm 1) \cdot 10^3$ Da, s množstvom -OH skupín 4,02 až 4,05 % hmotn., s množstvom =O skupín 1,04 až 1,06 % hmotn., s obsahom jednotlivých prvkov (% hmotn.) C 49,44 až 49,52; H 5,10 až 5,73, N 1,15 až 1,24; O 41,20 až 42,10; s koncentráciou nespárených elektrónov (spin/g) 10^{18} až 10^{22} a jasnými spektrálnymi čiarami v oblastiach 3433, 1620, 1400 a 1200 až 1100 cm^{-1} . Ďalej je opisovaný spôsob výroby frakcie rastlinného melanínu spočívajúci v tom, že na rastlinnú surovinu, ktorá obsahuje natívny polymér a/alebo základné stavebné jednotky ako katechíny a lekoantokyamidíny, sa pôsobí 0,05 až 0,3 M vodným roztokom hydroxidu alkalického kovu pri teplote 15 až 75 °C, pH extraktu sa upraví na hodnotu 1 až 2 prídavkom anorganickej kyseliny na báze chlóru, pričom vylúčený sediment sa vyčistí a následne vysuší pri 100 až 110 °C.

(74) Majlingová Marta, Ing., Bratislava, SK;

7 (51) A 61K 31/40, 31/41, 31/435, 31/44, 31/47, 31/475, 31/495, C 07D 239/72, 207/273, 213/22, 213/26, 217/22, 215/12, 215/16, 215/20 215/36, 215/38

(21) 712-99

(71) Rhone-Poulenc Rorer Pharmaceuticals Inc., Collegeville, PA, US;

(72) Choi-Sledeski Yong Mi, Collegeville, PA, US; Pauls Henry W., Collegeville, PA, US; Barton Jeffrey N., Philadelphia, PA, US; Ewing William R., Downington, PA, US; Green Daniel M., Ambler, PA, US; Becker Michael R., Norristown, PA, US;

(54) **Sulfónové alebo sulfonylamínové N-(heteroaralkyl)-azaheterocyklylamidové zlúčeniny**

(22) 03.12.1997

(32) 13.12.1996

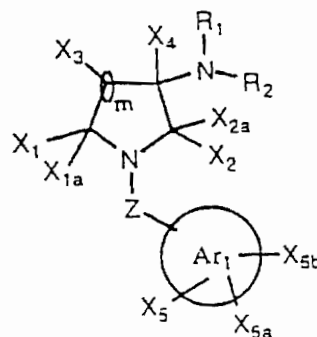
(31) 60/033 159

(33) US

(86) PCT/US97/22406, 03.12.1997

(57) Zlúčenina všeobecného vzorca (I) a farmaceutické prostriedky s jej obsahom a jej použitie na liečbu pacientov trpiacich napríklad abnormálnou tvorbou trombov vo venóznom cievnom systéme, v arteriálnom cievnom systéme, pričom je táto zlúčenina inhibítorom aktivity faktora Xa.

(74) Tomeš Pavol, Ing., Bratislava, SK;



(I)

7 (51) A 61K 31/40 // (A 61K 31/40, 31:00)

(21) 143-2000

(71) PFIZER INC., New York, NY, US;

(72) Scott Robert Andrew Donald, Riverside, CT, US;

(54) **Kombinačná terapia zahrnujúca atorvastatín a antihypertenzné činidlo**

(22) 11.08.1998

(32) 29.08.1997

(31) 60/057 276

(33) US

(86) PCT/IB98/01230, 11.08.1998

(57) Farmaceutické kombinácie atorvastatínu alebo jeho farmaceuticky prijateľnej soli a antihypertenzných činidiel, kitov obsahujúcich takéto kombinácie a použitie takýchto kombinácií na liečenie jedincov trpiacich anginou pectoris, aterosklerózou, kombinovanou hypertenziou a hyperlipidémiou a na liečenie jedincov s príznakmi rizika vzniku srdcovej príhody vrátane ľudí. Ďalej sú opísané aditívne a synergické kombinácie atorvastatínu alebo jeho farmaceuticky prijateľnej soli a antihypertenzných činidiel a ich použitie.

(74) Bušová Eva, JUDr., Bratislava, SK;

7 (51) A 61K 31/40, 31/44 // (A 61K 31/44, 31:40)

(21) 204-2000

(71) PFIZER INC., New York, NY, US;

(72) Buch Jan, Greenwich, CT, US; Scott Robert Andrew Donald, Riverside, CT, US;

(54) **Terapeutické kombinácie obsahujúce amlodipín a atorvastatín**

(22) 11.08.1998

(32) 29.08.1997

(31) 60/057 275

(33) US

(86) PCT/IB98/01225, 11.08.1998

(57) Farmaceutické kombinácie amlodipínu a jeho farmaceuticky prijateľných adičných solí s kyselinami a atorvastatínu a jeho farmaceuticky prijateľných solí, kitov obsahujúcich tieto kombinácie a použitie týchto kombinácií na liečbu jedincov trpiacich anginou pectoris, aterosklerózou, kombinovanou hypertenziou a hyperlipidémiou a na liečbu jedincov s príznakmi rizika vzniku srdcovej príhody vrátane ľudí. Ďalej sú opísané aditívne a synergické kombinácie amlodipínu a atorvastatínu a ich použitie.

(74) Bušová Eva, JUDr., Bratislava, SK;

7 (51) A 61K 31/415

(21) 133-2000

(71) AZIENDE CHIMICHE RIUNITE ANGELINI FRANCESCO A. C. R. A. F. S. p. A., Rome, IT;

(72) Guglielmotti Angelo, Roma, IT; Milanese Claudio, Roma, IT;

(54) **Farmaceutický prostriedok aktívny pri znižovaní produkcie proteínu MCP-1**

(22) 22.07.1998

(32) 28.07.1997

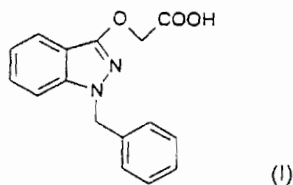
(31) MI97A01788

(33) IT

(86) PCT/EP98/04925, 22.07.1998

(57) Použitie zlúčeniny vzorca (I) a jej soli s farmaceuticky prijateľnými organickými alebo anorganickými bázami na prípravu farmaceutického prostriedku aktívneho pri liečení porúch charakterizovaných produkciou proteínu MCP-1.

(74) Bezák Marián, Ing., Bratislava, SK;



7 (51) A 61K 31/44, 31/365, 9/107, 9/48, 47/18

(21) 16-2000

(71) PHARMACIA & UPJOHN COMPANY, Kalamazoo, MI, US;

(72) Morozowich Walter, Kalamazoo, MI, US; Gao Ping, Portage, MI, US;

(54) **Farmaceutická kompozícia pre kyslé lipofilné zlúčeniny vo forme samoemulgačnej formulácie**

(22) 27.07.1998

(32) 29.07.1997

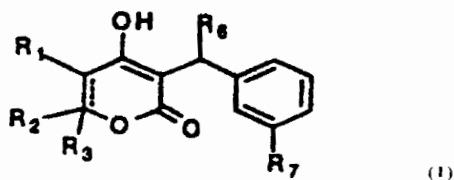
(31) 60/054 012

(33) US

(86) PCT/US98/14817, 27.07.1998

(57) Farmaceutická kompozícia obsahuje pyranónovú zlúčeninu všeobecného vzorca (I) ako farmaceuticky aktívnu látku, bázický amín v množstve od 0,1 % do 10 % celkovej hmotnosti kompozície, jedno alebo viac farmaceuticky prijateľných rozpúšťadiel a jednu alebo viac farmaceuticky prijateľných povrchovo aktívnych látok. Kompozícia môže navyše obsahovať jeden alebo viac farmaceuticky prijateľných olejov. Kompozícia je vo forme samoemulgujúcej formulácie, ktorá zaisťuje vysokú koncentráciu a vysokú orálnu biologickú dostupnosť pre lipofilné pyranónové zlúčeniny.

(74) Guniš Jaroslav, Mgr., Bratislava, SK;



7 (51) A 61K 31/44, 31/365, 9/107, 9/48, 47/14

(21) 18-2000

(71) PHARMACIA & UPJOHN COMPANY, Kalamazoo, MI, US;

(72) Morozowich Walter, Kalamazoo, MI, US; Gao Ping, Portage, MI, US;

(54) **Farmaceutická kompozícia vo forme samoemulgujúcej formulácie pre lipofilné zlúčeniny**

(22) 27.07.1998

(32) 29.07.1997

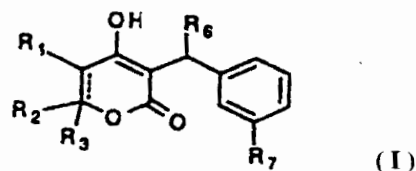
(31) 60/054 078

(33) US

(86) PCT/US98/14816, 27.07.1998

(57) Farmaceutická kompozícia obsahuje pyranónovú zlúčeninu všeobecného vzorca (I) ako farmaceuticky aktívnu látku, zmes diglyceridu a monoglyceridu v pomere od 9 : 1 do 6 : 4, kde diglycerid a monoglycerid sú mono- alebo di- estery nenasýtenej mastnej kyseliny a glycerolu so šestnástimi až dvadsaťdva uhlíkovými atómami v reťazci, jedno alebo viac farmaceuticky prijateľných rozpúšťadiel a jednu alebo viac farmaceuticky prijateľných povrchovo aktívnych látok. Kompozícia je vo forme samoemulgujúcej formulácie, ktorá zaisťuje vysokú koncentráciu a vysokú orálnu biologickú dostupnosť pre lipofilné pyranónové zlúčeniny.

(74) Guniš Jaroslav, Mgr., Bratislava, SK;



7 (51) A 61K 31/44, 47/36, 47/26

(21) 1089-2000

(71) AVENTIS PHARMA DEUTSCHLAND GMBH, Frankfurt am Main, DE;

(72) Bohn Manfred, Hofheim, DE; Kraemer Karl Theodor, Langen, DE;

(54) **Použitie prášku a najmenej jedného 1-hydroxy-2-pyridónu**

(22) 11.01.1999

(32) 24.01.1998

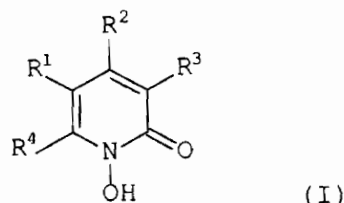
(31) 19802708.7

(33) DE

(86) PCT/EP99/00105, 11.01.1999

(57) Použitie prášku a najmenej jedného 1-hydroxy-2-pyridónu všeobecného vzorca (I) na výrobu liečiva na liečenie vredov predkolenia a preležanín.

(74) Čechvalová Dagmar, Bratislava, SK;



7 (51) A 61K 31/445, 31/245, 31/165**(21) 1878-99**

(71) ASTRA AKTIEBOLAG, Södertälje, SE;

(72) Levin Bruce H., PA, US;

(54) Liečivo na inhibíciu cerebrálnych neurovaskulárnych porúch a muskulárnych bolestí hlavy

(22) 17.07.1998

(32) 21.07.1997, 28.01.1998, 06.05.1998

(31) 08/897 192, 60/072 845, 60/084 559

(33) US, US, US

(86) PCT/US98/14870, 17.07.1998

(57) Je opisované použitie dlhodobo pôsobiaceho lokálneho anestetika na výrobu lieku obsahujúceho dlhodobo pôsobiace lokálne anestetikum na použitie na inhibíciu cerebrálnej neurovaskulárnej poruchy u pacienta - človeka. Dlhodobo pôsobiace anestetikum je vybrané zo skupiny obsahujúcej ropivakain, bupivakain alebo ktorýkoľvek z ich enantiomérov. Medzi cerebrálne neurovaskulárne poruchy patrí migréna a histamínová cefalalgia. Medzi muskulárne bolesti hlavy patria tenzné bolesti hlavy a svalovo-kontrakčné bolesti hlavy.

(74) Žovicová Viera, Mgr., Bratislava, SK;

7 (51) A 61K 31/445, 9/48**(21) 734-2000**

(71) SMITHKLINE BEECHAM PLC, Brentford, Middlesex, GB;

(72) Ghazawi Ahmad, Harlow, Essex, GB; Leonard Graham Stanley, Harlow, Essex, GB;

(54) Kapsula na perorálne podanie na prehltnutie obsahujúca paroxetín, spôsob jej výroby a jej použitie

(22) 18.11.1998

(32) 21.11.1997

(31) 9724544.3

(33) GB

(86) PCT/GB98/03471, 18.11.1998

(57) Kapsula na perorálne podanie na prehltnutie, ktorá obsahuje paroxetín rozpustený v nosiči, ktorý môže byť tuhý, polotuhý alebo gélový. Roztoky sa použijú na plnenie kapsúl alebo sa samonosné tuhé roztoky tvarujú do tuhých dávkových foriem, ako sú tablety alebo pelety. Vynález sa ďalej týka spôsobu prípravy farmaceutickej formulácie a jej použitia. V tekutých formuláciách sa ako solubilizátor na solubilizáciu paroxetínu použijú oleje a/alebo lipidy, ktorými možno zabrániť iným paroxetinovým formám premene na hemihydrát, a to použitím bezvodých alebo hydrofóbných nosičov a/alebo hydrofóbných pomocných látok.

(74) Majlingová Marta, Ing., Bratislava, SK;

7 (51) A 61K 31/46, 9/70**(21) 305-2000**

(71) LTS Lohmann Therapie-Systeme AG, Neuwied, DE;

(72) Müller Walter, Neuwied, DE;

(54) Transdermálny terapeutický systém s bázou skopolamínu ako účinnou látkou

(22) 18.08.1998

(32) 04.09.1997

(31) 197 38 643.1

(33) DE

(86) PCT/EP98/05224, 18.08.1998

(57) Transdermálny terapeutický systém s bázou skopolamínu ako účinnou látkou, ktorý obsahuje flexibilnú zadnú vrstvu neprepúšťajúcu účinnú látku, rezervoárovú vrstvu obsahujúcu účinnú látku, regulačnú membránu, adhéznú lepivú vrstvu na upevnenie systému na koži, ako aj pred aplikáciou odstrániteľnú ochrannú fóliu tiež neprepúšťajúcu účinnú látku. Rezervoárová vrstva rovnako ako adhézna lepivá vrstva sa skladá zo samolepiaceho proti aminu rezistentného silikónového polyméru ako základného polyméru. Riadiaca membrána je tvorená kopolymérom etylén-vinylacetát a báza skopolamínu je sčasti k dispozícii aspoň v rezervoárovej vrstve v kryštalickej forme.

(74) Rott, Růžička, Guttman, v. o. s., Bratislava, SK;

7 (51) A 61K 31/465**(21) 1068-98**

(71) Mayo Foundation For Medical Education and Research, Rochester, MN, US;

(72) Sandborn William Jeffery, Rochester, MN, US; Rhodes John, Cardiff, GB; Rhodes Peter, Nomansland, Wiltshire, GB; Evans Brian Kenneth, Dinas Powis, GB;

(54) Liečivo na dodávku nikotínu, farmaceutické kompozície a farmaceutický kombinačný produkt

(22) 07.02.1997

(32) 09.02.1996

(31) 08/605 319

(33) US

(86) PCT/GB97/00369, 07.02.1997

(57) Je opisované použitie nikotínu alebo jeho farmaceuticky prijateľnej soli, alebo derivátu spolu s farmaceuticky prijateľným nosičom na prípravu liečiva na dodávku nikotínu do rekta, hrubého čreva a/alebo terminálneho ilea pacienta na liečenie, alebo profylaxiu, alebo remisiu zápalového ochorenia čriev. Ďalej je opísaná rektálne podáateľná farmaceutická kompozícia alebo orálna farmaceutická kompozícia s postgastricky oddialeným uvoľňovaním, ktorá obsahuje nikotín alebo jeho soľ, alebo farmaceuticky prijateľný derivát spoločne s farmaceuticky prijateľným nosičom a farmaceutický kombinačný produkt, ktorý obsahuje nikotín alebo jeho soľ, alebo farmaceuticky prijateľný derivát prispôbosený na dodávku do terminálneho ilea alebo hrubého čreva, a zlúčeninu vybranú zo skupiny zahŕňajúcej 5-ASA, sulfasalazín, asalažín, prednisolon alebo budesonid na súčasné, oddelené alebo následné podávanie.

(74) Bušová Eva, JUDr., Bratislava, SK;

7 (51) A 61K 31/495, 9/14, 47/26

(21) 769-99

(71) PFIZER PRODUCTS INC., Groton, CT, US;

(72) Busch Frank Robert, Gales Ferry, CT, US; Hausberger Angela Carol Gatlin, East Lyme, CT, US; Rasadi Bijan, Groton, CT, US; Arenson Daniel Ray, East Lyme, CT, US;

(54) **Kompozícia na báze ziprasidonu, spôsob liečby psychóz a spôsob výroby veľkých kryštálov ziprasidonu**

(22) 09.06.1999

(32) 15.06.1998

(31) 60/089 229

(33) US

(57) Kompozície obsahujúce častice kryštalickej voľnej bázy ziprasidonu alebo kryštalickeho ziprasidonu, ktorých stredná veľkosť je asi 85 μm alebo menej, a farmaceuticky vhodné riedidlo alebo nosič. Ďalej sa opisuje spôsob výroby veľkých kryštálov monohydrátu hydrochloridu ziprasidonu, pri ktorom sa voľná báza ziprasidonu rozpustí v rozpúšťadle obsahujúcom tetrahydrofurán a vodu v objemovom pomere asi 22 až 35 objemových jednotiek tetrahydrofuránu až 35 objemových jednotiek tetrahydrofuránu na asi 1,5 až 8 objemových jednotiek vody. Takto pripravený roztok sa zahrieva, k pripravenému roztoku sa pridá chlórovodík a takto pripravený roztok sa ochladí.

(74) Bušová Eva, JUDr., Bratislava, SK;

7 (51) A 61K 31/495

(21) 499-2000

(71) LABORATOIRE MEDIDOM S. A., Geneve, CH;

(72) Lisi Giuseppe, Milano, IT;

(54) **Použitie flunarizínu na topickú liečbu glaukómu**

(22) 06.10.1998

(32) 10.10.1997

(31) RM97A000613

(33) IT

(86) PCT/IT98/00266, 06.10.1998

(57) Použitie flunarizínu alebo jeho farmaceuticky prijateľnej soli na výrobu oftalmického liečiva na topické podanie na zníženie očnej hypertenzie. Vynález tiež zahŕňa antiglaukomatické prípravky obsahujúce kombináciu flunarizínu s beta-blokátormi, ako je timolol.

(74) Rott, Růžička, Guttman, v. o. s., Bratislava, SK;

7 (51) A 61K 31/495, 9/14

(21) 597-2000

(71) Janssen Pharmaceutica N. V., Beerse, BE;

(72) Baert Lieven, Beerse, BE; Verreck Geert, Beerse, BE;

(54) **Prostriedky obsahujúce činidlo znižujúce hladinu tukov**

(22) 27.10.1998

(32) 03.11.1997

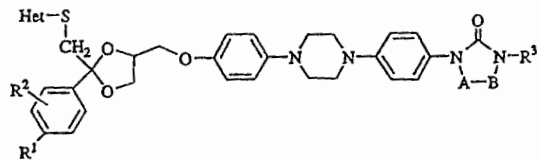
(31) 97203407.8

(33) EP

(86) PCT/EP98/06998, 27.10.1998

(57) Prostriedky obsahujúce činidlá všeobecného vzorca (I) znižujúce hladinu tukov, ktoré je možné podávať cicavcom trpiacim hyperlipidémiou, obezitou alebo aterosklerózou, pričom môže byť ich dávka podávaná jedenkrát denne a navyše kedykoľvek počas dňa nezávisle od prijímanej potravy uvedenými cicavcami. Tieto prostriedky obsahujú častice pripravené pretláčaním taveniny, obsahujúcej činidlo znižujúce hladinu lipidov a vhodný vo vode rozpustný polymér, a následným mletím uvedenej pretlačanej zmesi.

(74) Bušová Eva, JUDr., Bratislava, SK;



7 (51) A 61K 31/495

(21) 684-2000

(71) MERCK & CO., INC., Rahway, NJ, US;

(72) Vacca Joseph P., Rahway, NJ, US; Lin Jiunn H., Rahway, NJ, US; Yeh Kuang C., Rahway, NJ, US; Chodakewitz Jeffrey A., Rahway, NJ, US; Deutsch Paul J., Rahway, NJ, US; Ju William D., Rahway, NJ, US;

(54) **Zmes inhibítorov, kombinovaný farmaceutický prípravok s jej obsahom a jej použitie**

(22) 12.11.1998

(32) 13.11.1997, 15.04.1998, 26.06.1998, 08.09.1998

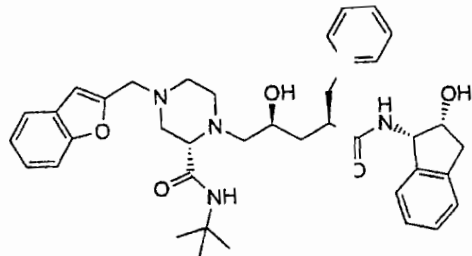
(31) 60/065 421, 9807938.7, 60/090 940, 9819590.2

(33) US, GB, US, GB

(86) PCT/US98/24097, 12.11.1998

(57) Zmes inhibítora HIV proteázy všeobecného vzorca (I) a jedného alebo viacerých inhibítorov nukleozidovej reverznej transkriptázy, inhibítorov nenukleozidovej reverznej transkriptázy alebo inhibítorov proteázy je vhodná na inhibíciu HIV proteázy, inhibíciu HIV reverznej transkriptázy, na prevenciu alebo liečbu AIDS, či už vo forme zlúčenín, farmaceuticky prijateľných solí alebo esterov, zložiek farmaceutických prípravkov, samostatne alebo v kombinácii s inými antivírusovými látkami, imunomodulátormi, antibiotikami alebo vakcínami.

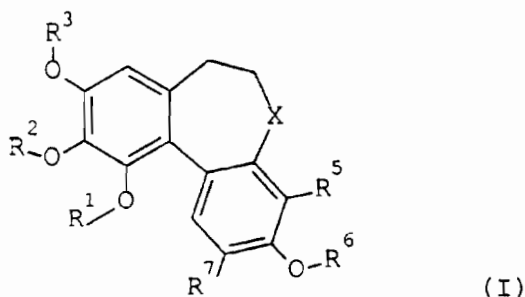
(74) Majlingová Marta, Ing., Bratislava, SK;



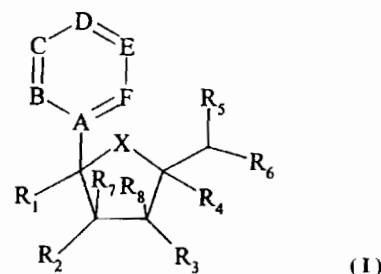
- 7 (51) **A 61K 31/505, 9/08**
 (21) **688-2000**
 (71) Janssen Pharmaceutica N. V., Beerse, BE;
 (72) François Marc Karel Jozef, Beerse, BE; Dries Willy Maria Albert Carlo, Beerse, BE; Basstanie Esther Dina Guido, Beerse, BE;
 (54) **Vodné submikrónové suspenzie 9-hydroxyrisperidónových esterov mastných kyselín**
 (22) 10.11.1998
 (32) 17.11.1997
 (31) 97203568.7
 (33) EP
 (86) PCT/EP98/07321, 10.11.1998
 (57) Farmaceutické prostriedky vhodné ako zásobná forma na podávanie intramuskulárnymi alebo podkožnými injekciami obsahujú ako účinnú zložku terapeuticky účinné množstvo 9-hydroxyrisperidónového esteru mastnej kyseliny alebo jeho soli, alebo jeho stereoizoméru, alebo zmesi stereoizoméru v submikrónovej forme a farmaceuticky upotrebitelný nosič, pričom farmaceuticky upotrebitelným nosičom je voda a aktívna zložka je v nej suspendovaná, a spôsob prípravy týchto prostriedkov. Farmaceutické prostriedky majú použitie ako liečivo pri liečení psychóz, schizofrénii, schizoafektívnych porúch, neschizofrénnych psychóz, porúch správania spojených s neurodegeneratívnymi poruchami, napríklad demencie, porúch správania pri mentálnej zaostalosti a autizme, Tourettovho syndrómu, bipolárnej mánie, depresie a úzkosti.
 (74) Bušová Eva, JUDr., Bratislava, SK;
- 7 (51) **A 61K 31/55**
 (21) **505-2000**
 (71) NOVARTIS AG, Basel, CH;
 (72) Van Hoogevest Peter, Bubendorf, CH;
 (54) **Parenterálne prípravky obsahujúce karbamazepín alebo jeho deriváty**
 (22) 07.10.1998
 (32) 09.10.1997
 (31) 9721497.7
 (33) GB
 (86) PCT/EP98/06382, 07.10.1998
 (57) Parenterálny prípravok obsahuje 5H-dibenz[b,f]azepín-5-karboxamid a rozpúšťadlo na báze vody. Parenterálny prípravok má použitie na liečenie epileptických stavov.
 (74) Čechvalová Dagmar, Bratislava, SK;
- 7 (51) **A 61K 31/557**
 (21) **340-2000**
 (71) THE PROCTER & GAMBLE COMPANY, Cincinnati, OH, US;
 (72) Hartke James Richard, West Chester, OH, US; Lundy Mark Walden, Cincinnati, OH, US; DeLong Mitchell Anthony, West Chester, OH, US;
 (54) **Použitie látky primárne stimulujúcej v osteoblastoch pacienta biochemické dráhy proteínkinázy C/vnútrobunkového vápnika**
 (22) 04.09.1998
 (32) 09.09.1997
 (31) 60/058 218
 (33) US
 (86) PCT/US98/18337, 04.09.1998
 (57) Použitie látky primárne stimulujúcej v osteoblastoch pacienta biochemické dráhy proteínkinázy C/vnútrobunkového vápnika na výrobu lieku na liečbu rôznych druhov kostných porúch, ako sú osteoporózy, osteoartritída, Pagetova choroba, mäknutie kostí, kostné zlomeniny. Táto látka je prevažne FP agonista, ktorý sa prirodzene nevyskytuje a je selektívny na FP receptor, uvádza sa analóg prostaglandínov.
 (74) Patentservis Bratislava, a. s., Bratislava, SK;
- 7 (51) **A 61K 31/557**
 (21) **341-2000**
 (71) THE PROCTER & GAMBLE COMPANY, Cincinnati, OH, US;
 (72) Hartke James Richard, West Chester, OH, US; Lundy Mark Walden, Cincinnati, OH, US; DeLong Mitchell Anthony, West Chester, OH, US;
 (54) **Použitie selektívneho FP agonistu, ktorý sa prirodzene nevyskytuje**
 (22) 04.09.1998
 (32) 09.09.1997
 (31) 60/058 306
 (33) US
 (86) PCT/US98/18338, 04.09.1998
 (57) Použitie selektívneho FP agonistu, a to hlavne analóga prostaglandínov, ktorý sa prirodzene nevyskytuje na výrobu lieku na liečbu rôznych druhov kostných porúch, ako sú osteoporózy, osteoartritída, Pagetova choroba, mäknutie kostí a kostné zlomeniny.
 (74) Patentservis Bratislava, a. s., Bratislava, SK;
- 7 (51) **A 61K 31/57 // (A 61K 31/57, 31:165)**
 (21) **389-2000**
 (71) AstraZeneca AB, Södertälje, SE;
 (72) Bauer Carl-Axel, Lund, SE; Trofast Jan, Lund, SE;
 (54) **Použitie formoterolu a budesonidu na výrobu farmaceutického prostriedku na liečbu chronickej obštrukčnej pľúcnej choroby**
 (22) 09.09.1998
 (32) 19.09.1997
 (31) 9703407.8
 (33) SE
 (86) PCT/SE98/01599, 09.09.1998
 (57) Použitie formoterolu a budesonidu na výrobu farmaceutického prostriedku na liečbu chronickej obštrukčnej pľúcnej choroby.
 (74) Čechvalová Dagmar, Bratislava, SK;

- 7 (51) **A 61K 31/65 // (A 61K 31/65, 31:455)**
 (21) **1240-99**
 (71) NORBROOK LABORATORIES LTD., Newry, GB;
 (72) Patterson Alan, Belfast, GB; Orr Neil, Loughbrickland, Co. Down, GB;
 (54) **Spôsob výroby veterinárneho produktu**
 (22) 06.05.1997
 (86) PCT/GB97/01222, 06.05.1997
 (57) Je opísaný spôsob výroby zlepšeného veterinárneho produktu obsahujúci uvedenie dlho pôsobiacej antimikróbnej formulácie do dobre premiešanej zmesi s predeterminovaným množstvom protizápalového činidla a príprava zmesi na parenterálne podanie.
 (74) Patentservis Bratislava, a. s., Bratislava, SK;

- 7 (51) **A 61K 31/66, 31/165, 31/27, C 07C 13/547**
 (21) **13-2000**
 (71) ANGIOGENE PHARMACEUTICALS LTD., Watlington, Oxfordshire, GB;
 (72) Dougherty Graeme, Edinburgh, GB;
 (54) **Deriváty kolchinolu a ich použitie na prípravu farmaceutických prostriedkov**
 (22) 06.07.1998
 (32) 08.07.1997
 (31) 9714249.1
 (33) GB
 (86) PCT/GB98/01977, 06.07.1998
 (57) Je opísané použitie derivátov kolchinolu všeobecného vzorca (I), kde R^1 , R^2 , R^3 a R^6 nezávisle od seba sú vodík, prípadne substituovaný alkyl, cykloalkyl, alkenyl, alkynyl, aralkyl, alkanoyl alebo PO_3H_2 , X je karbonyl, tiokarbonyl, metylén alebo CHR^4 , R^4 je hydroxyskupina, O-alkyl alebo NR^8R^9 , R^5 a R^7 nezávisle od seba sú vodík, alkyl, halogén, hydroxyskupina, alkoxy, nitroskupina alebo aminoskupina, R^8 je vodík, prípadne substituovaný alkyl, cykloalkyl, alkanoyl, tioalkanoyl, aryl, heteroaryl, arylkarbonyl, heteroarylkarbonyl, alkoxykarbonyl, aryloxykarbonyl, aminokarbonyl, alkylaminokarbonyl, dialkylaminokarbonyl, arylaminokarbonyl, alkylsulfonyl, arylsulfonyl, aminosulfonyl, alkylaminosulfonyl, dialkylaminosulfonyl alebo arylaminosulfonyl, a R^9 je vodík, alkyl alebo cykloalkyl, a ich farmaceuticky prijateľných solí, solvátov a hydrátov na prípravu prostriedkov na liečenie ochorení zahŕňajúcich angiogénu. Výhodné sú najmä tie zlúčeniny, v ktorých R^6 je PO_3H_2 .
 (74) Čechvalová Dagmar, Bratislava, SK;



- 7 (51) **A 61K 31/70**
 (21) **471-99**
 (71) ICN PHARMACEUTICALS, INC., Costa Mesa, CA, US;
 (72) Ramasamy Kandasamy, Laguna Hills, CA, US; Tam Robert, Irvine, CA, US;
 (54) **Monocyklické L-nukleozidové analógy a ich použitie**
 (22) 15.10.1997
 (32) 16.10.1996
 (31) 60/028 585
 (33) US
 (86) PCT/US97/18767, 15.10.1997
 (57) Sú opisované monocyklické L-nukleozidové zlúčeniny všeobecného vzorca (I) vhodné na liečenie širokého spektra chorôb vrátane infekcií, neoplaziem a chorôb autoimunitného systému. Mechanizmus pôsobenia týchto látok zahŕňa imunomodulačnú aktivitu a sú užitočné pri modulovaní cytokínového profilu vrátane modulácie Th1 a Th2 ozvy.
 (74) Patentservis Bratislava, a. s., Bratislava, SK;



- 7 (51) **A 61K 31/70**
 (21) **704-2000**
 (71) Hoechst Marion Roussel, Puteaux, FR;
 (72) Petit Francis, Colombes, FR; Vacheron Françoise, Paris, FR;
 (54) **Použitie ketolidov na prípravu farmaceutických prostriedkov určených na predchádzanie arteriálnym trombotickým komplikáciami spojeným s aterosklerózou**
 (22) 16.11.1998
 (32) 17.11.1997
 (31) 97/14358
 (33) FR
 (86) PCT/FR98/02436, 16.11.1998
 (57) Vynález sa týka novej terapeutickej aplikácie ketolidov. Je opísané použitie ketolidov na prípravu farmaceutických prostriedkov určených na predchádzanie arteriálnym trombotickým komplikáciami spojeným s aterosklerózou.
 (74) Bušová Eva, JUDr., Bratislava, SK;

7 (51) A 61K 39/00

(21) 1221-99

(71) BASF AKTIENGESELLSCHAFT, Ludwigshafen, DE;

(72) Sekut Les, Westborough, MA, US; Carter Adam, Newburyport, MA, US; Ghayur Tariq, Grafton, MA, US; Banerjee Subhashis, Shrewsbury, MA, US; Tracey Daniel E., Harvard, MA, US;

(54) **Prípravky na moduláciu reakcie na kortikosteroidy**

(22) 12.03.1998

(32) 18.03.1997, 30.01.1998

(31) 08/820 692, 09/016 346

(33) US, US

(86) PCT/US98/04916, 12.03.1998

(57) Je opisovaný kombinovaný prípravok na použitie na modulovanie reakcie na kortikosteroidy u subjektu, ktorý obsahuje prostriedok, ktorý antagonizuje objekt, ktorý produkuje IFN- γ u subjektu v kombinácii s kortikosteroidom takým, že reakcia subjektu na kortikosteroid je modulovaná v porovnaní s tým, keď je subjektu aplikovaný samotný kortikosteroid. V rámci uskutočnenia je prostriedok antagonist IL-18. V rámci ďalšieho uskutočnenia je prostriedok antagonist interleukínu-12 (IL-12). V rámci ešte ďalšieho uskutočnenia je prostriedok antagonist buniek NK. V rámci výhodného uskutočnenia je prostriedok inhibitor proteázy zo skupiny kaspasy, výhodne inhibitor ICE. V rámci ďalšieho výhodného uskutočnenia je prostriedok monoklonálna protilátka proti IL-12. V rámci ešte ďalšieho výhodného uskutočnenia je prostriedok protilátka proti asialo-GM1 alebo protilátka NK1.1. Ostatné výhodné prostriedky zahŕňajú inhibitor fosfodiesterázy IV a agonistu beta-2. Prípravky podľa vynálezu môžu byť používané pri liečení rôznych zápalových a imunologických ochorení a porúch. Ďalej je opísaný farmaceutický prípravok obsahujúci prostriedok, ktorý antagonizuje objekt, ktorý reguluje produkciu IFN- γ u subjektu, kortikosteroidov a farmaceuticky prijateľného nosiča. Výhodný prípravok obsahuje inhibitor ICE, kortikosteroid a farmaceuticky prijateľný nosič.

(74) Rott, Růžička, Guttman, v. o. s., Bratislava, SK;

7 (51) A 61K 47/48

(21) 822-2000

(71) BOEHRINGER INGELHEIM INTERNATIONAL GMBH, Ingelheim am Rhein, DE; UNIVERSITE LOUIS PASTEUR DE STRASBOURG, Strasbourg, FR;

(72) Behr Jean-Paul, Strasbourg, FR; Blessing Thomas, Strasbourg, FR; Wagner Ernst, Langenzersdorf, AT; Schüller Susanne, Wien, AT;

(54) **Častica na *in vitro* a *in vivo* transfekovanie vyšších eukaryotických buniek molekulami nukleovej kyseliny, spôsob ich výroby, farmaceutický prostriedok s ich obsahom a kit**

(22) 28.11.1998

(32) 04.12.1997

(31) 97121308.7

(33) EP

(86) PCT/EP98/07695, 28.11.1998

(57) Častice na zavedenie nukleovej kyseliny do vyšších eukaryotických buniek *in vitro* a *in vivo* obsahujú jednu alebo viaceré molekuly nukleovej kyseliny kondenzované pomocou organických kationových molekúl. Diskrétné a stabilné častice sa získavajú komplexovaním molekúl nukleovej kyseliny s identickými alebo rôznymi organickými kationovými prekurzorovými molekulami bez zosietenia molekúl nukleovej kyseliny a kovalentným naviazaním prekurzorových molekúl navzájom na templát nukleovej kyseliny. Na špecifické bunkové zacielenie môže častica niesť zacielovacie molekuly, napríklad cukry. Výhodnými kationovými prekurzorovými molekulami sú lipofilné detergenty, ktoré sú zviazané, čím tvoria lipidy. Častice obsahujú výhodne len jednu molekulu nukleovej kyseliny, čo ich robí užitočnými na génovú terapiu a na zavádzanie veľkých DNA molekúl.

(74) Majlingová Marta, Ing., Bratislava, SK;

Trieda B

7 (51) B 01J 23/75, 23/755, 23/28, 23/30

(21) 562-2000

(71) ELF ATOCHEM S. A., Puteaux, FR;

(72) Brun Claude, Idron, FR; Cholley Thierry, Lyon, FR; Fremy Georges, Sauveterre De Bearn, FR;

(54) **Spôsob šírenia kovového hydrorafinačného katalyzátora a použitie kovového katalyzátora**

(22) 18.04.2000

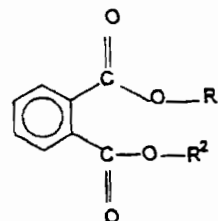
(32) 20.04.1999

(31) 99 04967

(33) FR

(57) Spôsob šírenia kovového hydrorafinačného katalyzátora, ktorý zahŕňa štádium opracovania katalyzátora síriacim činidlom, pričom sa k síriacemu činidlu pridáva malé množstvo najmenej jedného esteru kyseliny orto-ftálovej všeobecného vzorca (I).

(74) Majlingová Marta, Ing., Bratislava, SK;



(I)

7 (51) B 05B 1/00, 9/08, 15/06, A 47L 11/34

(21) 519-2000

(71) THE PROCTER & GAMBLE COMPANY, Cincinnati, OH, US;

(72) Lawson John Russell, Rome, IT; Vandebroek Marcel, Grimbergen, BE; Vuuk Jelle Dankert, Grimbergen, BE;

(54) **Balený produkt**

(22) 07.04.1999

(32) 08.04.1998, 09.11.1998

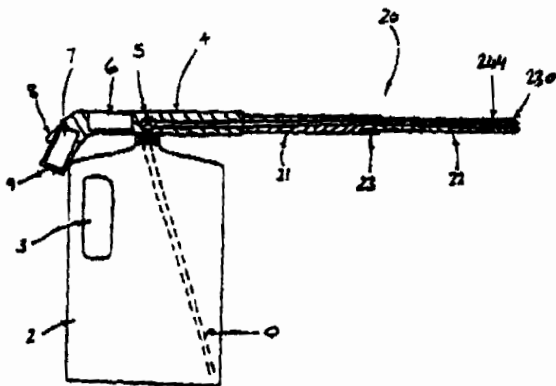
(31) 98870073.8, 98870243.7

(33) EP, EP

(86) PCT/US99/07347, 07.04.1999

(57) Tento vynález sa týka baleného produktu (1) zahŕňajúceho obal majúci zásobník (2) na kvapalinu preto, aby obsahoval produkt, výhodne čistiaci produkt, a prostriedok na dodávku produktu (4) pracovne účinným spôsobom a rovnomerným spôsobom. To sa dosahuje tým, že balený produkt (1), v ktorom je prostriedok (4) na dodávku produktu, výhodne zahŕňa elektricky poháňané čerpadlo (5) a ďalej zahŕňa rozprašovacie ramienko (220), pričom rozprašovacie ramienko (220) má najmenej jeden dávkovací otvor (225) a je výhodne buď predĺžené alebo predĺžovateľné.

(74) Patentservis Bratislava, a. s., Bratislava, SK;



7 (51) B 21C 37/06

(21) 872-2000

(71) JINPO PLUS, a. s., Ostrava, CZ; NOVÁ HUŤ, a. s., Ostrava, CZ; ČESKÝ PLYNÁRENSKÝ SERVIS, spol. s r. o., Tábor, CZ;

(72) Pařízek František, Ing., Praha, CZ; Foldyna Václav, Ing., DrSc., Ostrava, CZ; Pětroš Kamil, Ing., Ostrava, CZ; Helis Oldřich, Jistebník, CZ; Kübel Zdeněk, Ing., Příbor, CZ; Milata Antonín, Ing., Ostrava, CZ; Sýkora Pavel, Ing., Ostrava, CZ; Koukal Jaroslav, prof. Ing., CSc., Ostrava, CZ;

(54) **Spôsob výroby rúrových oblúkov z priamych špirálovo zváraných rúr**

(22) 06.06.2000

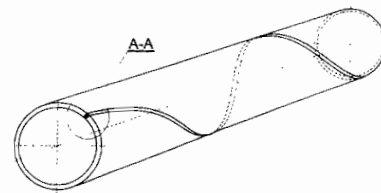
(32) 08.06.1999

(31) PV 2041-99

(33) CZ

(57) Spôsob výroby rúrových oblúkov z priamych špirálovo zváraných rúr vyrobených z oceľových pásov v tvare zvitkov, s hmotnostným chemickým zložením: C = 0,03 až 0,25 %, Mn = 0,5 až 1,7 %, Ni = 0 až 0,5 %, Si = 0,2 až 0,7 %, Al = 0,001 až 0,035 %, P = 0,0 až 0,03 %, S = 0,0 až 0,035 %, Cr = 0 až 0,25 %, Mo = 0 až 0,1 %, V = 0 až 0,08 %, Nb = 0 až 0,05 %, Ti = 0 až 0,06 %, pričom obsah Cr + Cu + Mo je max. 0,45 % a obsah Nb + Ti + V = max. 0,12 %, zvyšok tvorí železo a výrobné nečistoty, zvarovaných obojstranným tupým zvarom prídavným materiálom s hmotnostným chemickým zložením C = 0,04 až 0,08 %, Si = 0,3 až 0,7 %, Mn = 0,9 až 1,7 %, zvyšok tvorí železo a výrobné nečistoty, kde sa zvar vyhotoví tak, aby neprevyšoval vnútorný a/alebo vonkajší povrch rúry o viac ako 2 mm a dotyčnica k jeho priesečnej prierezu v mieste prechodu zvaru do základného materiálu rúrky zvierajú s plochou rúrky uhol max. 45°, potom sa takto špirálovo zvarená rúrka ohýba v elektroindukčnej ohýbačke s vodnou sprchou pri tvárniacej teplote T, ktorá sa volí v prieniku, respektíve prekrytí teplotných intervalov [AC₃ZM - (30 až 80 °C)] a [AC₃Pm - (30 až 80 °C)], kde [AC₃ZM] je teplota AC₃ základného oceľového materiálu a AC₃Pm je teplota AC₃ prídavného materiálu, kde AC₃ = 910 - (203 C)^{1/2} - 30 Mn + 44,7 Si [°C].

(74) Rott, Růžička, Guttman, v. o. s., Bratislava, SK;



7 (51) B 21F 45/16, E 04C 5/08

(21) 2805-90

(71) VORSPANN-TECHNIK GESELLSCHAFT m. b. H., Salzburg, AT;

(72) Thal Hermann, Dipl.-Ing., Mondsee, AT;

(54) **Napínací zväzok**

(22) 06.06.1990

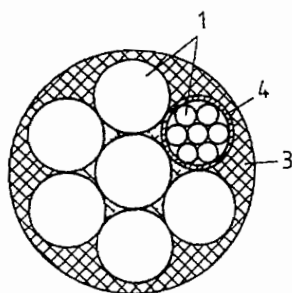
(32) 06.06.1989

(31) AT 1383/89

(33) AT

(57) Napínací zväzok s navzájom rovnobežne prebiehajúcimi napínacími členmi spoločne obklopenými plášťom (3) z plastu, pričom plášť (3) z plastu vyplňuje medzopriestory (6) klinového prierezu zvonka obmedzené vonkajšími napínacími členmi. Napínacie členy sú prítomné vytvorené ako pramene (1), ktoré sú jednotlivito vybavené tukom, pričom plášť (3) z plastu obklopuje pramene (1) vybavené tukom z vonkajšej strany.

(74) Bezák Marián, Ing., Bratislava, SK;



7 (51) B 22D 11/04, 11/07, 11/08, 11/124

(21) 571-2000

(71) WAGSTAF, INC., Spokane, WA, US;

(72) Wagstaff Robert Bruce, Veradale, WA, US;

(54) Spôsob a zariadenie na odlievanie roztaveného kovu vo formovej dutine s otvoreným koncom

(22) 13.10.1998

(32) 21.10.1997

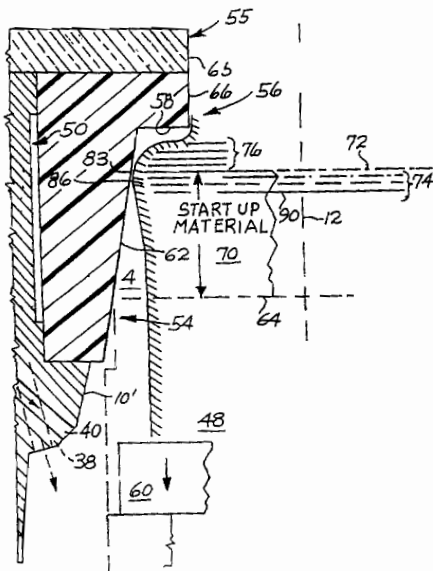
(31) 08/954 784

(33) US

(86) PCT/US98/21567, 13.10.1998

(57) Po vložení telesa (70) štartovacieho materiálu do dutiny (4) medzi štartovacím blokom (60) a prvou prierezovou rovinou (72) dutiny, priečnou na jej os (12), sa začne štartovací blok pohybovať axiálne pozdĺž osi a teleso štartovacieho materiálu sa začne pohybovať axiálne v tandeme s týmto blokom sériou druhých prierezových rovin (74). Na telesa štartovacieho materiálu sa postupne na seba ukladajú pri prvej prierezovej rovine dutiny vrstvy (76) roztaveného kovu a pôsobením ich vlastných rozširovacích síl sa vrstvy rýchlo rozširujú relatívne obvodovo smerom von od osi. Navrhuje sa vymedzovať rozširovanie vrstiev s použitím odlievacej plochy (62), ktorej prierez okolo osi dutiny sa rozširuje obvodovo smerom von, a to tak, že tepelne sťahovacie sily, vznikajúce v každej vrstve, môžu vyvažovať svojím protismerným pôsobením rozširovacie sily.

(74) Bezák Marián, Ing., Bratislava, SK;



7 (51) B 22D 41/18

(21) 784-2000

(71) FOSECO INTERNATIONAL LIMITED, Swindon, Wiltshire, GB;

(72) Juma Kassim, Stafford, GB; Langner Gerhard, Bochum, DE;

(54) Zátková tyč

(22) 10.11.1998

(32) 27.11.1997, 14.10.1998

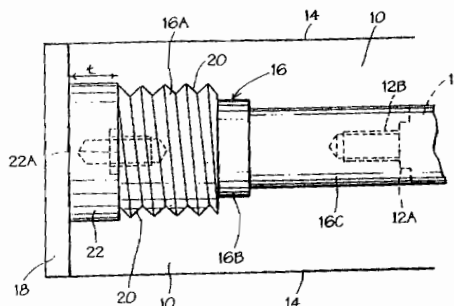
(31) 9725058.3, 9822321.7

(33) GB, GB

(86) PCT/GB98/03370, 10.11.1998

(57) Zátková tyč vyrobená spôsobom, pri ktorom sa kompozícia, z ktorej sa má vytvárať teleso zátkovej tyče, naplní do formy (10), pričom sa odstrániteľné jadro (12) umiestni do formy (10), aby vytvorilo pozdĺžne prebiehajúcu diery (31, 41) v telesa zátkovej tyče, odstrániteľná vložka (16) s vonkajším závitom sa umiestni vo forme zodpovedajúco k jadrú (12), aby sa vytvoril vnútorný závit (37, 43) na časti diery, a do formy sa umiestni doska (18), aby definovala plochý horný koniec (35, 40A) telesa zátkovej tyče. Medzi vložkou (16) s vonkajším závitom a doskou (18) je umiestnený dištančný medzikus (22), v dôsledku čoho sa vnútorný závit (37, 43) v diere (31, 41) telesa zátkovej tyče vytvorí oddelene od horného konca (35, 40A) telesa, keď sa kompozícia lisuje vo forme. Vynález tiež poskytuje formu na výrobu tejto zlepšenej zátkovej tyče.

(74) Guniš Jaroslav, Mgr., Bratislava, SK;



7 (51) B 61D 7/16, B 65D 88/52, 90/54

(21) 716-99

(71) DWA Deutsche Waggonbau GmbH, Berlin, DE;

(72) Ernst Andreas, Dipl.-Ing., Niesky, DE; Göhring Dieter, Dipl.-Ing., Hildburghausen, DE;

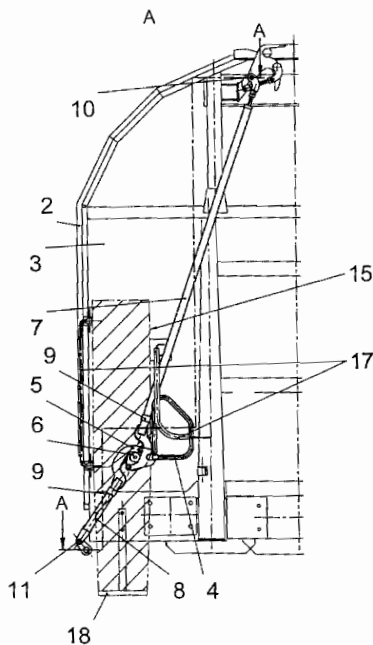
(54) Ovládacie zariadenie posuvných stien alebo pokloпов, najmä nákladných vozňov

(22) 28.05.1999

(57) Ovládacie zariadenie posuvných stien alebo pokloпов, najmä nákladných vozňov, pričom tieto posuvné steny alebo pokloпов sa obsluhujú, t. j. dvíhajú a/alebo vysadzujú ručnými pákami na čelných stenách, ktorých osi sú vytvorené vo vodorovnej rovine pod uhlom 0° a 90° k rovine pripevnenia nárazníkov, pričom ručná páka (4) je usporiadaná na osi (12) otáčania s uhlom (α) ležiacim vo vodorovnej rovine, ktorý vyhovuje vzťahu $\alpha \geq 90^\circ - \arctan[h1/(I1+I2)]$, pričom $h1$ zodpovedá výške držadla (17) pre posunovača nad ľavým koncovým stúpadlom (18) na rohovitom stĺpiku

(19) v pozdĺžnom smere vozňa a I1 zodpovedá vzdialenosti od stredu uchopovej plochy držadla (17) pre posunovača po priesečníku osi (12) otáčania s rovinou pripevnenia nárazníkov, prípadne s vonkajšou stranou čelnej steny (3) a I2 zodpovedá vzdialenosti priesečníka osi (12) otáčania s rovinou pripevnenia nárazníkov, prípadne s vonkajšou stranou čelnej steny (3), od stredu uchopovej plochy ručnej páky (4) a ručná páka (4) je v pozdĺžnom smere vozňa svojou zadnou hranou smerujúcou k čelnej stene (3) prinajmenšom o dĺžku r1 oddelená od roviny pripevnenia nárazníkov smerom von, pričom r1 predstavuje nevyhnutnú bezpečnostnú vzdialenosť (16) okolo ručnej páky (4).

(74) Bachratá Magdaléna, Mgr., Bratislava, SK;



7 (51) B 63C 13/00, B 65D 19/28

(21) 1167-99

(71) OMNIPOL, a. s., Praha, CZ;

(72) Faltus Milan, Ing., Kralupy nad Vltavou, CZ; Fajc Jan, Ing., Praha-Bohnice, CZ; Málek Oldřich, Ing., CSc., Vyškov, CZ; Kočár Radoslav, Ing., Vyškov, CZ; Sodoma Bohumil, Ing., Vyškov, CZ; Čepica Jaroslav, Ing., Vyškov, CZ;

(54) Prívesová súprava na prepravu remorkérového motorového člna MO 2000 alebo pontónového dielu súpravy PMS

(22) 25.08.1999

(32) 02.06.1999

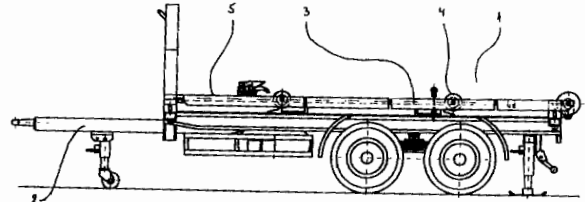
(31) PV 1968-99

(33) CZ

(57) Prívesová súprava (1) na prepravu remorkérového motorového člna MO 2000 alebo pontónového dielu súpravy PMS pozostáva z tandemového prívesu (2), ktorý je vybavený odnímateľným, cez rohové kontajnerové prvky uloženým kontajnerovým rámom (5)

vybaveným sklopnými bočnicami (3) a ktorý je osadený hnacími, klznými a zabezpečovacími prvkami na naťahovanie, zhodenie, preťahovanie a prevoz člna či pontónového dielu vybaveného vodiacími koľajnicami.

(74) Juran Svetozár, JUDr., Bratislava, SK;



7 (51) B 63C 13/00, B 65D 19/28

(21) 1168-99

(71) OMNIPOL, a. s., Praha, CZ;

(72) Faltus Milan, Ing., Kralupy nad Vltavou, CZ; Fajc Jan, Ing., Praha-Bohnice, CZ; Málek Oldřich, Ing., CSc., Vyškov, CZ; Kočár Radoslav, Ing., Vyškov, CZ; Sodoma Bohumil, Ing., Vyškov, CZ; Čepica Jaroslav, Ing., Vyškov, CZ;

(54) Kontajnerový rám na prepravu, manipuláciu a skladovanie remorkérového motorového plavidla MO 2000 alebo pontónového dielu súpravy PMS

(22) 25.08.1999

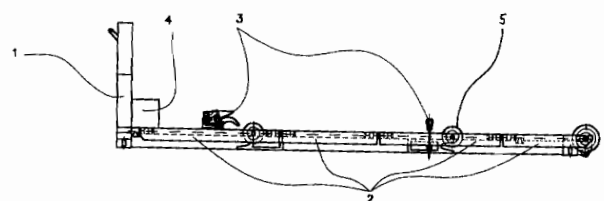
(32) 02.06.1999

(31) PV 1966-99

(33) CZ

(57) Kontajnerový rám na prepravu remorkérového motorového plavidla MO 2000 a na prepravu pontónového dielu PMS ako plošinový kontajner usporiadaný na nakladanie hákovým nakladačom a vybavený rohovými kontajnerovými prvkami a okami na nakladanie zdvíhacím zariadením na vozidlo sa skladá zo základného rámu (1), ktorý je vybavený sklopnými bočnicami (2) vybavenými tvarovými kladkami (5) na naťahovanie a zhadzovanie nákladu vybaveného vodiacími koľajnicami.

(74) Guniš Jaroslav, Mgr., Bratislava, SK;



7 (51) B 65B 1/36

(21) 501-2000

(71) INHALE THERAPEUTIC SYSTEMS, Palo Alto, CA, US;

(72) Stout Gordon, Albany, CA, US; Pham Xuyen, Fremont, CA, US; Rocchio Michael J., Hayward, CA, US; Naydo Kyle A., Sunnyvale, CA, US; Parks Derrick J., San Carlos, CA, US; Reich Patrick, San Mateo, CA, US;

(54) Spôsob dopravy jemného prášku, zariadenie a systém na vykonávanie tohto spôsobu

(22) 06.10.1998

(32) 10.10.1997

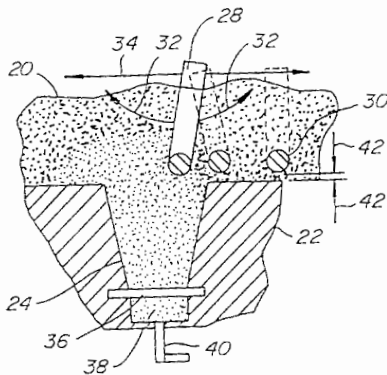
(31) 08/949 047

(33) US

(86) PCT/US98/21059, 06.10.1998

(57) Spôsob dopravy jemného prášku, ktorý zahŕňa umiestnenie jemného prášku do násypníka s otvorom v ňom; vibrovanie prvkom, ktorý je schopný vibrovať, v jemnom prášku v okolí uvedeného otvoru; a zachytenie prinajmenšom časti jemného prášku vystupujúceho cez otvor do komory, kde je zachytený prášok dostatočne nezhutnený, takže sa pri odstránení z komory dá rozptýliť. Ďalej vynález poskytuje zariadenie, ktoré zahŕňa násypník (12) s otvorom. Násypník je prispôbostený na poatie lôžka (20) jemného prášku. Je tiež vytvorená najmenej jedna komora (24), ktorá je pohyblivá, aby sa umožnilo umiestniť komoru do blízkeho susedstva otvoru. Prvok (28) má blízky koniec a vzdialený koniec je umiestnený v násypníku tak, že vzdialený koniec je blízko uvedeného otvoru. Je vytvorený motor vibrátora, aby vibroval prvkom, keď je v jemnom prášku.

(74) Majlingová Marta, Ing., Bratislava, SK;

**7 (51) B 65D 27/24**

(21) 349-99

(71) Je Long Int'l Co., Ltd., San Chung City, Taipei, Hsien, TW;

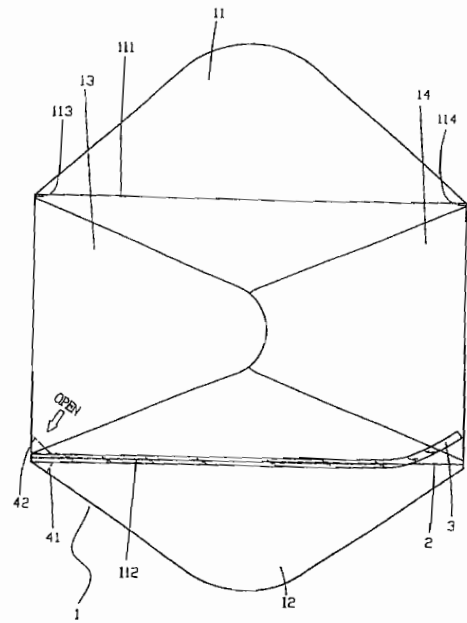
(72) We-Ming Lin, Loton Town, I-Lan Hsien, TW;

(54) Ľahko otvárateľná recyklovateľná obálka

(22) 17.03.1999

(57) Na ľahké otváranie obálky je na jednej zo štyroch prehybových línií obáľkových chlopní umiestnená perforačná línia, k tejto perforačnej línii je prilepená 2 až 3 mm široká pevná samolepiaca odtrhávacia páska, pričom na jednom konci perforačnej línie je umiestnená sklonená odtrhávacia línia, určená na ľahké odtrhnutie od telesa obálky, a potom je možné mierne ťahať za pevnú samolepiacu odtrhávaciu pásku pozdĺž perforačnej línie smerom na opačný koniec obálky.

(74) Bušová Eva, JUDr., Bratislava, SK;

**7 (51) B 65D 75/58**

(21) 718-2000

(71) 4P Verpackungen Ronsberg GmbH, Ronsberg, DE;

(72) Ganz Peter, Untrasried, DE; Baier Daniel, Kempten, DE; Braunmiller Jürgen, Attenhausen, DE;

(54) Spôsob výroby obalu

(22) 15.05.2000

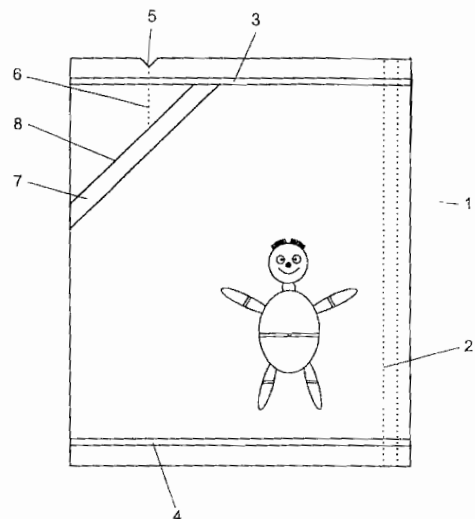
(32) 28.05.1999

(31) 199 24 428.6-27

(33) DE

(57) Spôsob výroby obalu (1) s usmerneným otváraním, zhotoveného z pružného a roztrhateľného materiálu, ako napríklad z plastovej fólie, papiera, hliníkovej fólie a pod., pričom pružný materiál je urobený tak, že ho je možné ľahko trhať vo všetkých smeroch a je vybavený presne ohraničeným otváracím prostriedkom (7) v tvare prúžka, podľa ktorého vonkajšej hrany (8) prebieha trhanie materiálu.

(74) Bušová Eva, JUDr., Bratislava, SK;



7 (51) **B 65F 5/00**

(21) **1838-99**

(71) T + T, s. r. o., Žilina, SK;

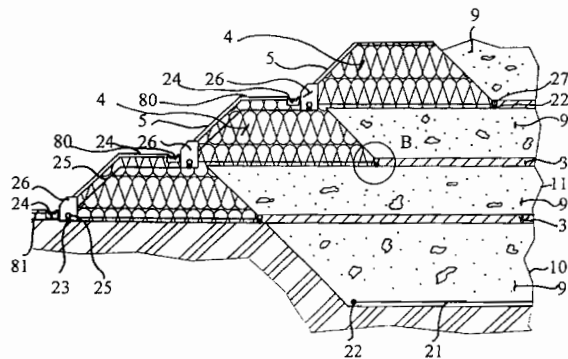
(72) Sklenárová Daniela, Mgr., Žilina, SK;

(54) **Skládka odpadu**

(22) 21.12.1999

(57) Skládka odpadu má základný stupeň (10) odpadu s drenážnymi rúrami pod úrovňou terénu. Prvý stupeň (11) a každý ďalší stupeň odpadu má obvodový izolačný val (4) lichobežníkového prierezu, na jeho vonkajšom svahu je rekultivačná vrstva (5) a na jeho hornej vodorovnej ploche je spevnená cesta (80). Prvý stupeň (11) a každý ďalší stupeň má v spodnej časti vrstvu zeminy (3), v ktorej sú štrkovým lôžkom (6) obsypané rúry priečnej drenáže (21), ich klesanie smerom k obvodovým rúram (27) priesakovej vody, na ktoré sú napojené, je 2 až 4 %. Na vonkajšom úpätí prvého stupňa (11) a každého ďalšieho stupňa sú zberné šachty (26) priesakovej vody, ktoré sú s obvodovými rúrami (27) priesakovej vody a s rúrami obvodovej drenáže (22) spojené kanalizačnými rúrami (25). Na každé štrkové lôžko (6) sú na jednom konci napojené vertikálne drény (7), ktoré sú umiestnené v strede skládky odpadu.

(74) Zahatňanská Gabriela, Ing., Žilina, SK;



Trieda C

7 (51) **C 01F 11/18**

(21) **629-2000**

(71) S. A. LHOIST RECHERCHE ET DEVELOPPEMENT, Ottignies-Louvain-La-Neuve, BE;

(72) Langelin Henri René, Caffiers, FR; Laudet Alain, Namur, BE;

(54) **Spôsob výroby uhličitanu vápenatého**

(22) 06.11.1998

(32) 06.11.1997

(31) 9700894

(33) BE

(86) PCT/BE98/00171, 06.11.1998

(57) Spôsob výroby častíc uhličitanu vápenatého a/alebo uhličitanu vápenatého a horečnatého spočíva v úprave zásaditého vodného prostredia obsahujúceho $\text{Ca}(\text{OH})_2$ a/alebo $\text{Ca}(\text{OH})_2\text{-Mg}(\text{OH})_2$ zavedením plynného CO_2 tak, aby vznikol uhličitan vápenatý

a/alebo uhličitan vápenatý a horečnatý aj po následnom odobratí vytvorených častíc. Úprava vodného prostredia sa uskutoční až v prítomnosti jednej z prísad, ktorou môže byť hydrazín, hydroxyamín, rozpustné soli hydroxyamínu a ich zmesi.

(74) Patentservis Bratislava, a. s., Bratislava, SK;

7 (51) **C 02F 1/36**

(21) **739-99**

(71) InterEnergoResurs, s. r. o., Rimavská Sobota, SK;

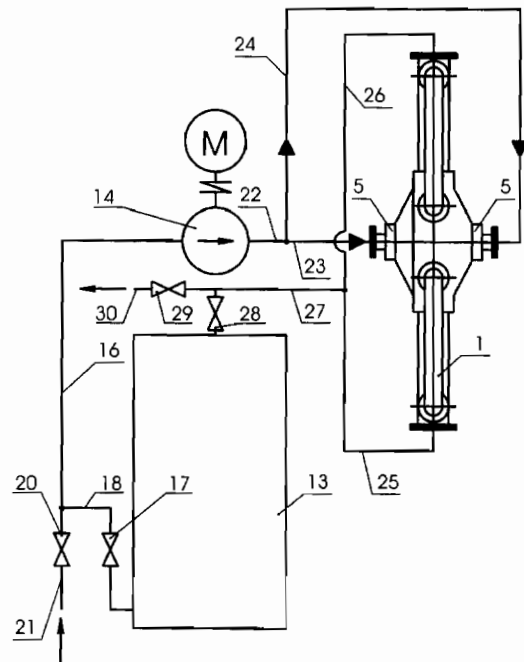
(72) Ivanenko Genadij Genadievich, Kramatorsk, Donecká oblasť, UA;

(54) **Zariadenie na dezinfikovanie vody**

(22) 02.06.1999

(57) Zariadenie na dezinfikovanie vody pomocou autogenerátora ultrazvukových kmitov (1), vytvárajúceho kavitáciu vo vode, je tvorené nádržou (13) prepojenou s vývevou s motorom (14) a najmenej jedným autogenerátorom ultrazvukových kmitov (1), ktorý je zložený z telesa autogenerátora (2) s najmenej jednou valcovou dutinou telesa (3), na ktorý sú pevne pripevnené z pozdĺžnych strán najmenej dva duté valce (4) s pulzujúcimi vibrátormi (7) a z priečných strán najmenej dve rozbočovacie telesá (5), rozoberateľne pripevnené na ľavé vstupné potrubie (23) a pravé vstupné potrubie (24), pričom rozbočovacie telesá (5) sú tangenciálnymi otvormi (9) prepojené s valcovou dutinou telesa (3).

(74) Gruber Dalibor, Ing., Košice, SK;



7 (51) C 02F 1/38

(21) 647-95

(71) Gregová Zuzana, Prešov, SK;

(72) Gregová Zuzana, Prešov, SK;

(54) Spôsob, zariadenie na úpravu kvapalín a jeho zapojenie

(22) 17.05.1995

(57) Na upravovanú kvapalinu sa pôsobí odstredivou silou, pričom vzduch, plyn, častice látok a tekutín ľahších než upravovaná kvapalina sa zachytávajú a odvádzajú z hornej časti hydraulického stĺpca a častice látok a tekutín ťažších ako upravovaná kvapalina sa zachytávajú a odvádzajú v spodnej časti hydraulického stĺpca, pričom výstup upravovanej kvapaliny z hydraulického stĺpca je v jeho osi alebo jej blízkosti pod vstupom upravovanej kvapaliny. Tento mechanický spôsob na zvýšenie účinkov úpravy vody je možné kombinovať spolu aj s fyzikálnym pôsobením tak, že na rotujúci hydraulický stĺpec sa pôsobí ionizačne a/alebo aktivačne, a to magneticky, elektromagneticky, elektrostaticky, elektrochemicky. Ionizačné a/alebo aktivizačné pôsobenie je aspoň na jednu látku, ktorú upravovaná kvapalina obsahuje v akejkoľvek forme.

(74) Grega Samuel, Prešov, SK;

7 (51) C 02F 1/44, B 01D 61/08

(21) 454-2000

(71) SODA CLUB (CO₂) S. A., Zug, CH;

(72) Wiseburgh Peter, Jerusalem, IL; Tanny Gerald, Rehovot, IL; Hulley Peter, Peterborough, GB;

(54) Spôsob a zariadenie na čistenie vody

(22) 28.09.1998

(32) 05.10.1997

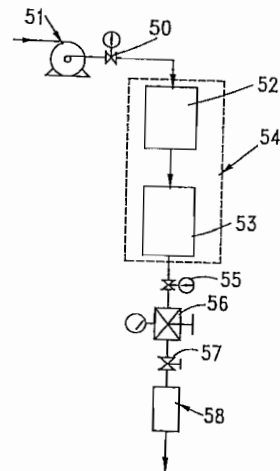
(31) 121883

(33) IL

(86) PCT/IL98/00469, 28.09.1998

(57) Domáce zariadenie na čistenie pitnej vody obsahuje privádzací vstup vody a výstup vyčistenej vody, ďalej filtračné zariadenie obsahujúce prostriedky predbežného filtra (52) a prostriedky mikroporézneho membránového filtra (53), umiestnené medzi uvedeným vstupom a uvedeným výstupom, a prostriedky (51) na poháňanie vody cez uvedený filter konštantnou prietokovou rýchlosťou. Spôsob čistenia pitnej vody obsahuje zaistenie prúdenia vody pri konštantnej prietokovej rýchlosti cez čistiace filtračné ústrojenstvo obsahujúce prostriedky predbežného filtra a prostriedky mikroporézneho membránového filtra.

(74) Bušová Eva, JUDr., Bratislava, SK;



7 (51) C 02F 1/72

(21) 802-2000

(71) Degussa-Hüls Aktiengesellschaft, Frankfurt am Main, DE;

(72) Finkeldei Caspar-Heinrich, Dr., Aschaffenburg, DE; Preuss Andrea, Dr., Hanau, DE; Woyciechowski Matthias, Dr., Langenselbold, DE; Hasenzahl Steffen, Dr., Maintal, DE;

(54) Spôsob úpravy odpadových vôd

(22) 30.05.2000

(32) 04.06.1999

(31) 199 25 534.2

(33) DE

(57) Odpadové vody sa upravujú látkami vytvárajúcimi hydroxyl, ako napríklad peroxidom vodíka, v prítomnosti silikátov obsahujúcich titán ako katalyzátorov.

(74) Bušová Eva, JUDr., Bratislava, SK;

7 (51) C 02F 3/30

(21) 624-2000

(71) Süd-Chemie AG, München, DE;

(72) Högl Maximilian, Landshut, DE;

(54) Spôsob spracovania amóniom silne znečistených priemyselných odpadových vôd v oblasti odpadových vôd

(22) 30.10.1998

(32) 30.10.1997, 24.06.1998

(31) 197 48 000.4, 198 28 175.7

(33) DE, DE

(86) PCT/EP98/06882, 30.10.1998

(57) Odpadové vody sa spracúvajú nitrifikujúcimi mikroorganizmami (nitrifikantmi) v prítomnosti suspendovanej nosnej látky. K odpadovým vodám sa pridá silikátová nosná látka so špecifickým povrchom >20 m²/g, výhodne >50 m²/g, a s objemom napučania približne 5 až 80 ml/2 g, výhodne 10 až 20 ml/2 g, a suspenduje sa v nich. Nitrifikované odpadové vody

sa prípadne podrobia denitrifikácii denitrifikujúcimi mikroorganizmami - denitrifikantmi. Namiesto silikátovej nosnej látky sa môže použiť jemnozrnný materiál s obsahom uhlíka s povrchovou hodnotou pH približne 6 až 9.

(74) Bachratá Magdaléna, Mgr., Bratislava, SK;

7 (51) C 02F 9/00, B 67D 5/02

(21) 453-2000

(71) SODA CLUB (CO₂) S. A., Zug, CH;

(72) Wiseburgh Peter, Jerusalem, IL; Tanny Gerald, Rehovot, IL; Hulley Peter, Peterborough, GB;

(54) **Zariadenie na čistenie a dodávanie vody**

(22) 28.09.1998

(32) 05.10.1997

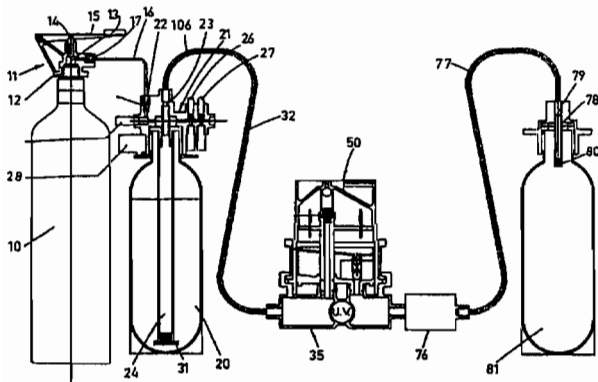
(31) 121885

(33) IL

(86) PCT/IL98/00470, 28.09.1998

(57) Zariadenie obsahujúce v kombinácii s nosnou skriňou (110) a s energetickými prostriedkami (111) privodný vstup (23, 32) nevyčistenej vody a dodávací výstup (77, 78) vyčistenej vody, vymeniteľný filter (60) vybavený hĺbkovými filtračnými vrstvami a mikropórovitými membránovými prostriedkami umiestnenými medzi uvedeným vstupom a výstupom, prostriedky (76) na poháňanie vody cez filter konštantnou prietokovou rýchlosťou, prostriedky (99) na meranie času uplynulého od inštalovania filtra, prostriedky (99) na sledovanie objemu vody, ktorá pretiekla cez filter, a riadiace ústrojenstvo konštantného prietoku a spotreby na varovanie používateľa. Zariadenie výhodne obsahuje prostriedky na automatické zabránenie prietoku vody cez filter.

(74) Bušová Eva, JUDr., Bratislava, SK;



7 (51) C 02F 11/14

(21) 1041-2000

(71) Ciba Specialty Chemicals Water Treatments Limited, Bradford, West Yorks, GB;

(72) Kumpera Victor, Crofton, British Columbia, CA; Tremont Stephen Robert, Chesapeake, VA, US;

(54) **Spôsob odvodňovania kalov z papierenského priemyslu**

(22) 07.01.1999

(32) 09.01.1998

(31) 9800497.1

(33) GB

(86) PCT/GB99/00051, 07.01.1999

(57) Kaly, ktoré aspoň čiastočne pochádzajú z papierne, celulózky alebo z odfarbovania a ktoré obsahujú aspoň sekundárny alebo primárny kal obsahujúci odpad z odfarbovania, odpad z recyklácie papiera alebo odpad z mechanického rozvlákňovania, sa flokulujú zmiešaním s fenolickým materiálom a polyalkylénoxidom a potom sa odvodňujú.

(74) Čechvalová Dagmar, Bratislava, SK;

7 (51) C 03B 9/33, 9/42, 9/29, 11/08, 19/06, 29/00

(21) 1589-99

(71) Schott Zwiesel Aktiengesellschaft, Zwiesel, DE;

(72) Hartel Robert, Aachen, DE; Molz Josef, Zwiesel, DE; Horina Michael, Zwiesel, DE; Kreiss Edwin, Langenlonsheim, DE; Gruber Alois, Frauenau, DE; Heller Kurt, Frauenau, DE;

(54) **Spôsob výroby sklenených kalíškov, pohárikov a podobných dutých sklenených telies a zariadenie na vykonávanie tohto spôsobu**

(22) 19.05.1998

(32) 31.05.1997

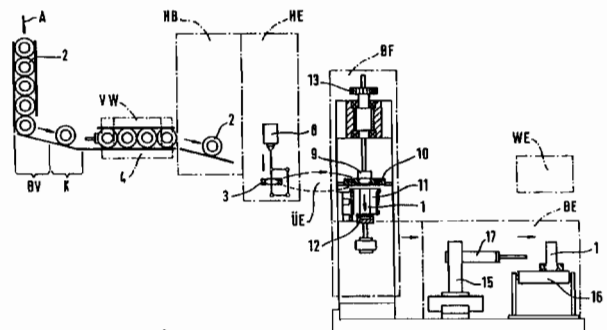
(31) 19722921.2

(33) DE

(86) PCT/EP98/02931, 19.05.1998

(57) Spôsob umožňuje výrobu dutých sklenených telies, ktorá nie je závislá od vaňového taviaceho procesu. Sklenená surovina sa spracováva do tvaru polotovarov (2) prispôbených tvaru výrobkov (1), pričom tieto polotovary (2) môžu byť vyrábané do zásoby v samostatnom výrobnom procese a ohrievajú sa na potrebnú tvarovaciú teplotu iba bezprostredne pred fúkaním procesom. Výhodne možno polotovary (2), pred spracovaním tvarovo optimalizovaný, odlievať do prstencového nosiča (3), ktorý súčasne slúži ako ochrana polotovaru (2) pri jeho preprave a súčasne predstavuje funkčnú stavebnicovú časť výrobného zariadenia, napríklad ako fúkaný pracovný prstenek v jednotke fúkacej formy (11).

(74) Juran Svetozár, JUDr., Bratislava, SK;



7 (51) C 03C 11/00**(21) 1056-2000**

(71) Hoffmann László, Budapest, HU; Jalsowszky István, Budapest, HU; Hoffmann Emma, Pápa, HU; Rostás Rita, Budapest, HU; Fehér Jenő, Budapest, HU; Fejér Zsolt, Komárom, HU;

(72) Hoffmann László, Budapest, HU; Jalsowszky István, Budapest, HU; Hoffmann Emma, Pápa, HU; Rostás Rita, Budapest, HU; Fehér Jenő, Budapest, HU; Fejér Zsolt, Komárom, HU;

(54) Spôsob výroby silikátovej peny s uzavretými pórmami, predovšetkým z odpadových materiálov, a výrobok vyrobený týmto spôsobom

(22) 05.03.1999

(32) 12.11.1998

(31) P 9802622

(33) HU

(86) PCT/HU99/00017, 05.03.1999

(57) K 100 hmotnostným dielom silikátového prášku, ktorý má merný povrch 2000 až 8000 cm²/g sa pridá 1 až 10 hmotnostných dielov materiálu vytvárajúceho plyn s veľkosťou častíc 10 až 100 μm a 0,5 až 15 hmotnostných dielov montmorilonitu, 0,5 až 2 hmotnostné diely hydrogenfosforečnanu alkalického kovu alebo dihydrogenfosforečnanu alkalického kovu, alebo zmesi fosforečnanu alkalického kovu a kremičitanu sodného vo forme vodného roztoku, 0,01 až 5 hmotnostných dielov oxidu kovu vzácnych zemín alebo zmesi týchto oxidov, potom sa takto získaná zmes homogenizuje, preduší, potiahne sa 1 až 5 hmotnostnými dielmi oxidu titaničitého a/alebo oxid-hydroxidu titaničitého, a/alebo oxid-hydroxidu hlinitého, potom sa podrobí tepelnému spracovaniu pri teplote 700 až 1000 °C a tvaruje sa. Opísaný je tiež výrobok vyrobený uvedeným spôsobom.

(74) Rott, Růžička, Guttman, v. o. s., Bratislava, SK;

7 (51) C 03C 17/245, 17/25, 17/34**(21) 1192-99**

(71) PPG INDUSTRIES OHIO, INC., Cleveland, OH, US;

(72) Greenberg Charles B., Murrysville, PA, US; Harris Caroline S., Pittsburgh, PA, US; Korthuis Vincent, Plano, TX, US; Kutilek Luke A., Oakmont, PA, US; Singleton David E., Natrona Heights, PA, US; Szanyi Janos, Oakmont, PA, US;

(54) Fotokatalyticky aktivovateľný samočistiaci článok a spôsob jeho výroby

(22) 12.03.1998

(32) 14.03.1997, 23.07.1997

(31) 60/040566, 08/899257

(33) US, US

(86) PCT/US98/04785, 12.03.1998

(57) Substrát je vybavený fotokatalyticky aktivovaným samočistiacim povrchom, ktorý sa vytvorí rozprašovacíou pyrolýzou, chemickým pokovovaním zrážaním kovových pár alebo vákuovým pokovovaním s rozprašovaním magnetrónom. Povlak má hrúbku aspoň okolo 500 angströmův s cieľom obmedziť otravu sodíkovými iónmi na tej časti povlaku, ktorá je pri sub-

stráte. Alternatívne sa na substrát pred nanosením fotokatalyticky aktivovaného samočistiaceho povlaku naniesie bariérová vrstva proti difúzií sodíkových iónov s cieľom ochrániť tento fotokatalyticky aktivovaný samočistiaci povlak pred otravou sodíkovými iónmi. Substrát zahŕňa sklenené substráty vrátane sklenej tabule a spojitého pásu plaveného skla.

(74) Bezák Marián, Ing., Bratislava, SK;

7 (51) C 04B 22/14 // C 04B 103:10**(21) 770-99**

(71) CEMBETA, Bratislava, SK;

(54) Prísada do cementových zmesí, spôsob jej prípravy, zariadenie na jeho vykonávanie, cementová zmes s jej obsahom a použitie prísady

(22) 09.06.1999

(57) Opisuje sa prísada do cementových zmesí, najmä na urýchlenie tuhnutia a tvrdnutia, ktorá pozostáva z roztoku obsahujúceho hlinité a síranové ióny, pričom ich molárny pomer vyjadrený ako pomer hlinitých iónov Al³⁺ a síranových SO₄²⁻ iónov je najmenej 0,80. Taktiež sa opisuje spôsob prípravy prísady a zariadenie na jeho vykonávanie.

(74) Majlingová Marta, Ing., Bratislava, SK;

7 (51) C 05B 7/00, C 05C 1/00**(21) 218-2000**

(71) CLUE AS, Bergen, NO;

(72) Eyal Aharon Meir, Jeruzalem, IL;

(54) Spôsob výroby hnojív a sírnych zlúčenín

(22) 25.08.1998

(32) 26.08.1997

(31) 121631

(33) IL

(86) PCT/IL98/00408, 25.08.1998

(57) Spôsob kombinovanej výroby a) hnojiva vybraného zo skupiny obsahujúcej dusičnan amónny, fosforečnan amónny alebo ich kombinácie pomocou nepriamej neutralizácie amoniaku s kyselinou vybranou zo skupiny obsahujúcej kyselinu dusičnú, kyselinu fosforečnú a ich kombináciu, a b) sírnej zlúčeniny vybranej zo skupiny obsahujúcej elementárnu síru, SO₂, kyselinu sírovú a síranové soli. Tento spôsob poskytuje hnojivá s nízkym alebo žiadnym obsahom síry, ktoré sú využiteľné v poľnohospodárstve.

(74) Patentservis Bratislava, a. s., Bratislava, SK;

7 (51) C 07C 51/43, A 01N 37/02**(21) 968-2000**

(71) SCHEIN PHARMACEUTICAL, INC., Florham Park, NJ, US;

(72) Nikolayev Alexandr, Maple Shade, NJ, US; Fakrul Sayeed, Vothees, NJ, US; Iyar Rupa, Marlton, NJ, US; Garber Mitchell, Chery Hill, NJ, US; Butterhof Robert C., Southampton, NJ, US; Hoyer Todd M., Trenton, NJ, US; Samson Marvin, Chery Hill, NJ, US;

(54) Polyetoxylovaný ricínový olej, spôsob jeho prípravy a formulácie z neho pripravené

(22) 28.04.1998

(32) 24.12.1997

(31) 08/998 306

(33) US

(86) PCT/US98/08521, 28.04.1998

(57) Opisuje sa polyetoxylovaný ricínový olej s nízkym obsahom katiónov spolu so špecifickými spôsobmi získania tohto polyetoxylovaného ricínového oleja s nízkym obsahom katiónov. Jeden spôsob prípravy takého polyetoxylovaného ricínového oleja s nízkym obsahom katiónov podľa vynálezu spočíva v úprave polyetoxylovaného ricínového oleja silnou katexovou živcou na odstránenie podstatného podielu katiónov prítomných v neupravenom polyetoxylovanom ricínovom oleji. Polyetoxylovaný ricínový olej s nízkym obsahom katiónov podľa vynálezu sa potom môže použiť na prípravu formulácií rôznych čídiel, pri ktorých sa zistila citlivosť na skoršie komerčne dostupný polyetoxylovaný ricínový olej (CRE-MAPHOR[®] EL).

(74) Rott, Růžička, Guttman, v. o. s., Bratislava, SK;

7 (51) C 07C 217/00

(21) 689-2000

(71) EGIS GYÓGYSZERGYÁR RT., Budapest, HU;

(72) Lukács Gyula, Budapest, HU; Simig Gyula, Budapest, HU; Mezei Tibor, Budapest, HU; Budai Zoltán, Budapest, HU; Porcs-Makkay Márta, Budapest, HU; Krasznai György, Budapest, HU; Nagy Kálmán, Budapest, HU; Donáth Vereczkey Györgyi, Budapest, HU; Szabó Tibor, Budapest, HU; Németh Norbert, Budapest, HU; Szulágyi János, Budapest, HU;

(54) Vysoko čistý (1R,2S,4R)-(-)-2-[(2'-{N,N-dimetylamino}-etoxy)]-2-[fenyli]-1,7,7-tri-[metyl]-bicyklo[2.2.1]heptán, spôsob jeho prípravy, farmaceutický prostriedok s jeho obsahom a jeho použitie

(22) 10.05.2000

(32) 11.05.1999

(31) P 99 01559

(33) HU

(57) Opisuje sa (1R,2S,4R)-(-)-2-[(2'-{N,N-dimetylamino}-etoxy)]-2-[fenyli]-1,7,7-tri-[metyl]-bicyklo[2.2.1]heptán vysokej čistoty, jeho farmaceuticky prijateľné adičné soli s kyselinami obsahujúcimi nie viac než 0,2 % (1R,3S,4R)-3-[(2'-{N,N-dimetylamino}-etyl)]-1,7,7-tri-[metyl]-bicyklo[2.2.1]heptan-2-ónu a/alebo jeho farmaceuticky prijateľné adičné soli s kyselinou. Ďalej sa vynález týka spôsobu prípravy týchto zlúčenín a tiež liečiv obsahujúcich 1 alebo viac týchto zlúčenín a ich použitia.

(74) Rott, Růžička, Guttman, v. o. s., Bratislava, SK;

7 (51) C 07C 217/00

(21) 690-2000

(71) EGIS GYÓGYSZERGYÁR RT., Budapest, HU;

(72) Lukács Gyula, Budapest, HU; Simig Gyula, Budapest, HU; Mezei Tibor, Budapest, HU; Budai Zoltán, Budapest, HU; Porcs-Makkay Márta, Budapest, HU; Krasznai György, Budapest, HU; Nagy Kálmán, Budapest, HU; Donáth Vereczkey Györgyi, Budapest, HU; Szabó Tibor, Budapest, HU; Németh Norbert, Budapest, HU; Szulágyi János, Budapest, HU;

(54) Spôsob prípravy (1R,2S,4R)-(-)-2-[(2'-{N,N-dimetylamino}-etoxy)]-2-[fenyli]-1,7,7-tri-[metyl]-bicyklo[2.2.1]heptánu a jeho farmaceuticky prijateľných adičných solí s kyselinami

(22) 10.05.2000

(32) 11.05.1999

(31) P 99 01559

(33) HU

(57) Opisuje sa spôsob prípravy (1R,2S,4R)-(-)-2-[(2'-{N,N-dimetylamino}-etoxy)]-2-[fenyli]-1,7,7-tri-[metyl]-bicyklo[2.2.1]heptánu a jeho farmaceuticky prijateľných adičných solí s kyselinami vo vysokých výťažkoch a vo vysokom stupni čistoty.

(74) Rott, Růžička, Guttman, v. o. s., Bratislava, SK;

7 (51) C 07C 227/18, 231/00, 231/02, 231/08, 231/12, C 07K 1/02, 1/06, 1/13, 5/02

(21) 433-2000

(71) RHONE-POULENC RORER PHARMACEUTICALS INC., Colleagueville, PA, US;

(72) Mencil James J., Lansdale, PA, US; Stammer Robert, Paris, FR; Daubie Christophe, Paris, FR; Lavigne Michel, Chilly Mazarin, FR; Vanasse Benoit J., Colleagueville, PA, US; Liu Robert C., Walnut Creek, CA, US; Leon Patrick, Tassin la Demi Lune, FR; D'Netto Geoffrey A., Colleagueville, PA, US;

(54) Spôsob prípravy azacykloalkylalkanoylpseudotetrapeptidov

(22) 09.10.1998

(32) 10.10.1997

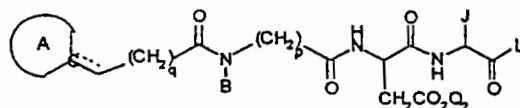
(31) 60/061 719

(33) US

(86) PCT/US98/21326, 09.10.1998

(57) Opisuje sa spôsob prípravy azacykloalkylalkanoylpseudotetrapeptidov všeobecného vzorca (I), pri ktorom sa kopuluje dipeptid s pseudodipeptidom. Ďalej sa opisujú medziprodukty a spôsob prípravy medziproduktov vhodných na prípravu pseudotetrapeptidu.

(74) Tomeš Pavol, Ing., Bratislava, SK;



(1)

7 (51) C 07C 233/65, C 07D 213/82, 209/42, 221/22, A 61K 31/16, 31/40, 31/44, 31/445

(21) 843-2000

(71) AstraZeneca UK Limited, London, GB;

(72) Baxter Andrew, Loughborough, Leics, GB; McInally Thomas, Loughborough, Leics., GB; Mortimore Michael, Loughborough, Leics, GB; Cladingboel David, Loughborough, Leics, GB;

(54) Deriváty adamantánu, spôsob ich prípravy a farmaceutické prostriedky, ktoré ich obsahujú

(22) 01.12.1998

(32) 05.12.1997

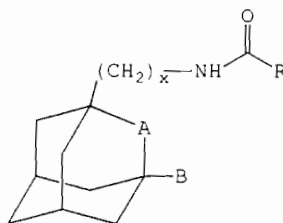
(31) 9704544-7

(33) SE

(86) PCT/SE98/02188, 01.12.1998

(57) Opisujú sa deriváty adamantánu, spôsob ich prípravy, farmaceutické prostriedky, ktoré ich obsahujú, spôsob prípravy farmaceutických prostriedkov a ich použitie pri liečení. Zlúčeniny všeobecného vzorca (I), kde x je 1 alebo 2; A je CH₂ alebo kyslík; B je vodík alebo halogén; R je fenol, pyridyl, indolyl, pyrimidyl alebo tienyl, z ktorých každý môže byť prípadne substituovaný jedným alebo niekoľkými substituentmi.

(74) Čechvalová Dagmar, Bratislava, SK;



(I)

7 (51) C 07D 207/323, A 61K 31/40

(21) 895-2000

(71) SIGMA-TAU INDUSTRIE FARMACEUTICHE RIUNITE S. P. A., Roma, IT; MEDOSAN INDUSTRIE BIOCHIMICHE RIUNITE S. R. L., Cecchina di Albano, IT;

(72) Anzalone Sergio, Rome, IT;

(54) Kryštalická polymorfna forma guajacyl esteru kyseliny 1-metyl-5-p-toluoylpyrol-2-acetaminooctovej

(22) 16.12.1998

(32) 24.12.1997

(31) RM97A000811

(33) IT

(86) PCT/IT98/00363, 16.12.1998

(57) Kryštalická forma guajacyl esteru kyseliny 1-metyl-5-p-toluoylpyrol-2-acetaminooctovej a spôsob jeho prípravy.

(74) Patentservis Bratislava, a. s., Bratislava, SK;

7 (51) C 07D 211/42, 211/74, 211/72, 405/04

(21) 1097-2000

(71) AVENTIS PHARMA DEUTSCHLAND GMBH, Frankfurt am Main, DE;

(72) Breipohl Gerhard, Frankfurt am Main, DE; Michalowsky Jürgen, Kelkheim, DE;

(54) Spôsob výroby (-)-cis-3-hydroxy-1-metyl-4-(2,4,6-trimetoxyfenyl)piperidínu

(22) 18.12.1998

(32) 23.01.1998

(31) 19802449.5

(33) DE

(86) PCT/EP98/08327, 18.12.1998

(57) Spôsob výroby (-)-cis-3-hydroxy-1-metyl-4-(2,4,6-trimetoxyfenyl)piperidínu, v ktorom sa 1-metyl-piperidin-4-ón prevádza na hydrobromid, potom brómom na hydrobromid 3(R,S)-bróm-1-metyl-4-oxopiperidínu, ďalej reakciou s 1,3,5-trimetoxybenzénom na hydrobromid 3(R,S)-bróm-1-metyl-4-(2,4,6-trimetoxyfenyl)-1,2,3,6-tetrahydropyridínu, ktorý sa izoluje ako tuhá látka, a potom sa prevedie na 3(R,S)-hydroxy-1-metyl-4-(2,4,6-trimetoxyfenyl)-1,2,3,6-tetrahydropyridín, spracovaný produkt katalyticky hydrogenuje na racemický 3,4-cis-alkohol a nakoniec sa štiepením racemátu chirálnymi pomocnými činidlami z racemického 3,4-cis-alkoholu získa čistý (-)-cis-3(R,S)-hydroxy-1-metyl-4-(2,4,6-trimetoxyfenyl)-1,2,3,6-tetrahydropyridín bez enantiomérov, medzi produkty používané pri tomto spôsobe.

(74) Čechvalová Dagmar, Bratislava, SK;

7 (51) C 07D 211/56, 401/12, 409/12

(21) 3672-92

(71) PFIZER INC., New York, NY, US;

(72) Rosen Terry J., East Lyme, CT, US;

(54) Spôsob prípravy substituovaných piperidínov

(22) 14.01.1992

(32) 26.03.1991

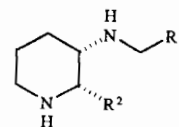
(31) 675 244

(33) US

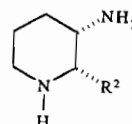
(86) PCT/US92/00065, 14.01.1992

(57) Je opísaný spôsob prípravy substituovaných piperidínových derivátov všeobecného vzorca (I) a (IV), v ktorých R¹ znamená rôzne arylové, heteroarylové a cykloalkylové skupiny, prípadne substituované, a R² znamená tienylovú, benzhydrylovú, naftylovú alebo fenylovú skupinu, prípadne substituovanú. Pri príprave zlúčenín všeobecného vzorca (I) sa uvádza do reakcie zlúčenina vzorca (IV) so zlúčeninou R¹COX, a potom nasleduje spracovanie získaného amínu redukčným činidlom alebo so zlúčeninou R¹CHO za prítomnosti redukčného činidla, alebo so zlúčeninou R¹CH₂X, v ktorých X je odštiepiteľná skupina.

(74) Hörmannová Zuzana, Ing., Bratislava, SK;

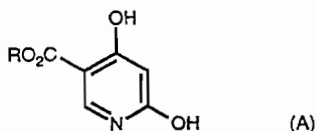


(I)

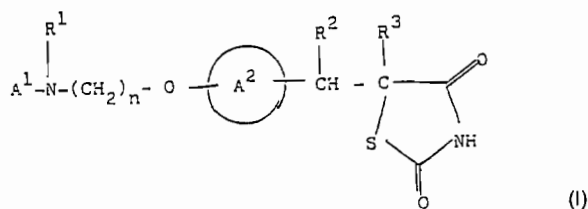


(IV)

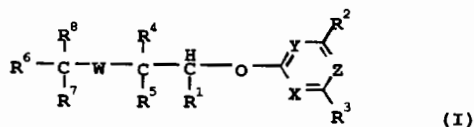
- 7 (51) C 07D 213/04, 473/00, 213/80, 213/69, 213/61
 (21) 906-98
 (71) Rhône-Poulenc Rorer Pharmaceuticals Inc., Collegeville, PA, US;
 (72) Truesdale Larry K., Chester Springs, PA, US; Sherbine James P., Vorhees, NJ, US; Vanasse Benoit J., Collegeville, PA, US;
 (54) **Spôsob prípravy 2,4-dihydroxypyridínu a 2,4-dihydroxy-3-nitropyridínu**
 (22) 23.12.1996
 (32) 02.01.1996
 (31) 60/009 492
 (33) US
 (86) PCT/US96/20768, 23.12.1996
 (57) Tento vynález je zameraný na spôsob prípravy 2,4-dihydroxypyridínu, ktorý spočíva v zahriatí zlúčeniny všeobecného vzorca (A), v ktorom R predstavuje vodík, alkyl alebo aralkyl, a kyseliny fosforečnej, kde pomer kyseliny fosforečnej k vode nie je menší než asi 27 ku 1 % hmotnostnému. Tiež je opísaný spôsob prípravy 2,4-dihydroxy-3-nitropyridínu, ktorý spočíva v reakcii 2,4-dihydroxypyridínu s kyselinou dusičnou. Spôsobmi podľa prítomného vynálezu sa pripravujú medziprodukty, ktoré sú vhodné na prípravu zlúčenín, ktoré sú vhodné na liečenie kardiovaskulárnych chorôb prejavujúcich sa hypertenziou alebo myokardiálnou ischémiou, na zlepšenie následkov poškodenia ischémií alebo veľkosti infarktu myokardu, alebo na liečenie hyperlipidémie.
 (74) Hörmannová Zuzana, Ing., Bratislava, SK;



- 7 (51) C 07D 277/82, 417/12, 277/42, A 61K 31/425, 31/44, A 61P 3/06, 3/10
 (21) 3916-91
 (71) Beecham Group p. l. c., Brentford, Middlesex, GB;
 (72) Hindley Richard Mark, Epsom, Surrey, GB;
 (54) **Tiazolidíndiónové deriváty, farmaceutický prostriedok s ich obsahom a ich použitie**
 (22) 19.12.1991
 (32) 04.09.1987, 30.11.1987, 04.02.1988
 (31) 8720825, 8727987, 8802465
 (33) GB, GB, GB
 (57) Sú opísané tiazolidíndiónové deriváty všeobecného vzorca (I), kde A² znamená skupinu vzorca (e), R¹ znamená atóm vodíka, C₁₋₆alkyl, C₁₋₆acyl alebo benzyl, R² a R³ znamenajú atómy vodíka alebo spoločne tvoria jednoduchú chemickú väzbu, n je celé číslo 2 až 6 a A¹ znamená niektorú zo skupín uvedených v opisnej časti. Ďalej je opísaný farmaceutický prostriedok s ich obsahom a ich použitie na liečenie a/alebo prevenciu hyperglykémie alebo hyperlipidémie.
 (74) Majlingová Marta, Ing., Bratislava, SK;



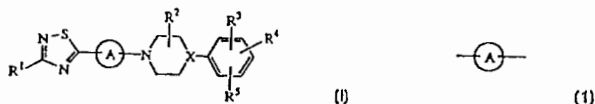
- 7 (51) C 07D 239/52, 239/36, 239/60, 401/12, A 61K 31/505
 (21) 459-2000
 (71) BASF AKTIENGESELLSCHAFT, Ludwigshafen, DE;
 (72) Amberg Wilhelm, Schwetzingen, DE; Jansen Rolf, Mannheim, DE; Hergenröder Stefan, Mainz, DE; Raschack Manfred, Weisenheim, DE; Unger Liliane, Ludwigshafen, DE;
 (54) **Deriváty karboxylových kyselín s amidovými bočnými reťazcami, ich príprava a použitie ako antagonistov endotelinových receptorov**
 (22) 16.10.1998
 (32) 31.10.1997, 28.11.1997, 05.03.1998
 (31) 197 48 238.4, 197 52 904.6, 198 09 376.4
 (33) DE, DE, DE
 (86) PCT/EP98/06571, 16.10.1998
 (57) Sú opísané deriváty karboxylových kyselín vzorca (I), ktoré sa používajú ako antagonisy endotelinových receptorov.
 (74) Žovicová Viera, Mgr., Bratislava, SK;



- 7 (51) C 07D 285/08, 285/135, 417/04, A 61K 31/41, 31/495, C 07D 213/83, 241/28, 295/155
 (21) 1759-99
 (71) Janssen Pharmaceutica N. V., Beerse, BE;
 (72) Stokbroekx Raymond Antoine, Beerse, BE; Ceusters Marc André, Diest, BE; Van der Aa Marcel Jozef Maria, Turnhout, BE; Luyckx Marcel Gerebernus Maria, Geel, BE; Willems Marc, Vosselaar, BE; Tuman Robert W., Chalfont, PA, US;
 (54) **5-Substituované 1,2,4-tiadiazolylové deriváty, spôsob ich výroby a farmaceutické kompozície**
 (22) 22.06.1998
 (32) 24.06.1997, 10.07.1997
 (31) 97201931.9, 60/053 003
 (33) EP, US
 (86) PCT/EP98/04022, 22.06.1998
 (57) Sú opísané zlúčeniny vzorca (I), N-oxidové formy, ich farmaceuticky prijateľné kyslé adičné soli a stereochemicky izoméne formy, kde X je CH alebo N; R¹ je vodík, C₁₋₆alkyl, C₁₋₆alkyloxyskupina, C₁₋₆alkylyltioskupina, aminoskupina, mono- alebo skupina

na, aminoskupina, mono- alebo di(C₁₋₆alkyl)aminoskupina, Ar¹, Ar¹-NH-, C₃₋₆cykloalkyl, hydroxymetyl alebo benzyloxymetyl; R² je vodík, C₁₋₆alkyl, aminoskupina, aminokarbonyl, mono- alebo di(C₁₋₆alkyl)aminoskupina, C₁₋₆alkyloxykarbonyl, C₁₋₆alkylkarbonylaminoskupina, hydroxyskupina alebo C₁₋₆alkyloxykupina; R³, R⁴ a R⁵ sú každý nezávisle vybraný z vodíka, halogénu, C₁₋₆alkylu, C₁₋₆alkyloxykupiny, trifluórmetylu, nitroskupiny, aminoskupiny, kyanoskupiny, azidoskupiny, C₁₋₆alkyloxyC₁₋₆alkylu, C₁₋₆alkyltioskupiny, C₁₋₆alkyloxykarbonylu alebo Het¹; vzorec (1) je Ar², Ar²CH₂- alebo Het²; Ar¹ a Ar² sú prípadne substituovaný fenyl; Het¹ a Het² sú prípadne substituovaný monocyklický heterocyklus; majúce aktivitu inhibujúcu angiogénu; ich prípravy; ďalej sú opísané prostriedky, ktoré ich obsahujú, rovnako ako aj ich použitie ako liečiva.

(74) Bušová Eva, JUDr., Bratislava, SK;



7 (51) C 07D 401/04, 233/70, 213/04, 213/79, A 01N 43/40, 43/50 // (C 07D 233/70, 213:04, 213:79)

(21) 600-2000

(71) AMERICAN CYANAMID COMPANY, Madison, NJ, US;

(72) Drabb Thomas Walter, Trenton, NJ, US; Wepplo Peter John, Princeton, NJ, US;

(54) **Spôsob prípravy chirálnych imidazolinónových herbicídov**

(22) 26.04.2000

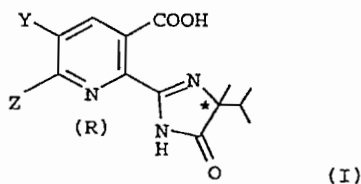
(32) 03.05.1999

(31) 09/303 967

(33) US

(57) Je opísaný spôsob prípravy v podstate enantiomericky čistých imidazolinónových herbicídov všeobecného vzorca (I), v ktorom Y a Z každý nezávisle znamená atóm vodíka, alkylovú skupinu s 1 až 4 atómami uhlíka, prípadne substituovanú jednou alkoxykupinou s 1 až 4 atómami uhlíka, alebo Y a Z spoločne tvoria skupinu -CH=CH-CH=CH-, ktoré majú R-konfiguráciu, cez (R)-2-amino-2,3-dimetylbutyramid.

(74) Bušová Eva, JUDr., Bratislava, SK;



7 (51) C 07D 401/04, A 61K 31/445

(21) 738-2000

(71) Celgene Corporation, Warren, NJ, US;

(72) Muller George W., Bridgewater, NJ, US; Stirling David I., Branchburg, NJ, US; Chen Roger Shen-Chu, Edison, NJ, US; Man Hon-Wah, Neshanic Station, NJ, US;

(54) **Substituované 2-(2,6-dioxo-3-fluórpiperidín-3-yl)-izoindolíny, farmaceutický prostriedok s ich obsahom a ich použitie**

(22) 17.11.1998

(32) 18.11.1997, 13.03.1998

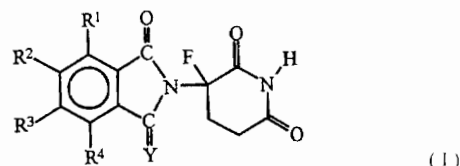
(31) 08/976 140, 09/042 274

(33) US, US

(86) PCT/US98/24453, 17.11.1998

(57) Substituované 2-(2,6-dioxo-3-fluórpiperidín-3-yl)-izoindolíny všeobecného vzorca (I). Napríklad 1-oxo-2-(2,6-dioxo-3-fluórpiperidín-3-yl)-izoindolíny a 1,3-dioxo-2-(2,6-dioxo-3-fluórpiperidín-3-yl)-izoindolíny znižujú hladiny zápalových cytokínov ako napríklad TNF α u cicavcov. Typickým uskutočnením je 1,3-dioxo-2-(2,6-dioxo-3-fluórpiperidín-3-yl)-izoindolín. Vynález sa týka aj farmaceutických prostriedkov s ich obsahom.

(74) Majlingová Marta, Ing., Bratislava, SK;



7 (51) C 07D 403/06, A 61K 31/35

(21) 1173-98

(71) Bristol-Myers Squibb Company, Princeton, NJ, US;

(72) Ding Charles Z., Plainsboro, NJ, US; Hunt John T., Princeton, NJ, US; Kim Soong-Hoon, Lawrenceville, NJ, US; Mitt Toomas, Plainsboro, NJ, US; Bhide Raheev, Langhorne, PA, US; Leftheris Katerina, Skillman, NJ, US;

(54) **Inhibítory farnezyl proteín transferázy**

(22) 24.02.1997

(32) 26.02.1996, 25.07.1996

(31) 60/012 265, 60/022 805

(33) US, US

(86) PCT/US97/02920, 24.02.1997

(57) Opísané sú zlúčeniny, ktoré inhibujú farnezyl proteín transferázu a farnezyláciu RAS proteínu, a tým sú užitočné ako protirakovinové prostriedky. Tieto zlúčeniny sú tiež užitočné pri liečení chorôb spojených s cestami transdukcie signálu pôsobiacich pomocou RAS a tými, ktoré sú spojené s inými proteínmi ako RAS, ktoré sú tiež posttranslačne modifikované enzýmom farnezyl proteín transferázou. Tieto zlúčeniny môžu tiež pôsobiť ako inhibítory ostatných prenylových transferáz, a teda môžu byť účinné v liečení chorôb spojených s ostatnými prenylovými modifikáciami proteínov.

(74) Hörmannová Zuzana, Ing., Bratislava, SK;

7 (51) C 07D 407/14, 413/14, 401/14, 215/20, A 61K 31/37, 31/47, 31/41

(21) 390-2000

(71) ORION CORPORATION, Espoo, FI;

(72) Pystynen Jarmo, Espoo, FI; Tiainen Eija, Espoo, FI; Lönnberg Kari, Routio, FI; Nore Pentti, Helsinki, FI; Parhi Seppo, Kiviniemi, FI; Karjalainen Arto, Espoo, FI; Haikala Heimo, Espoo, FI; Levijoki Jouko, Espoo, FI;

(54) **Bisétery 1-oxa-, aza- a tianaftalen-2-ónu ako inhibítory fosfolambánu a farmaceutické prostriedky**

(22) 24.09.1998

(32) 24.09.1997, 12.12.1997, 25.06.1998

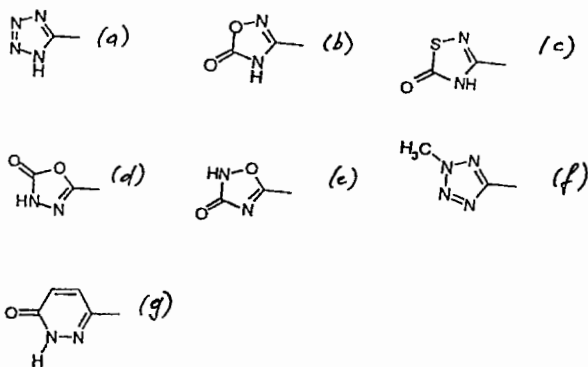
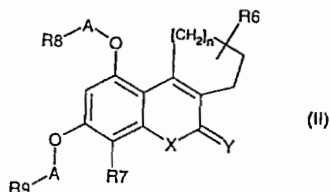
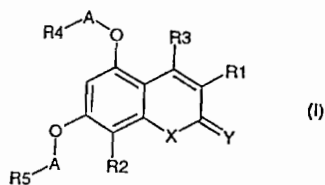
(31) 937 119, 990 150, 104 114

(33) US, US, US

(86) PCT/FI98/00755, 24.09.1998

(57) Sú opísané terapeuticky účinné zlúčeniny vzorca (I) alebo (II), ktoré majú aktivitu inhibujúcu fosfolambán a sú vhodné na liečenie srdcových zlyhaní.

(74) Bušová Eva, JUDr., Bratislava, SK;



7 (51) C 07D 413/10, A 61K 31/42, C 07D 413/14

(21) 618-2000

(71) PHARMACIA & UPJOHN COMPANY, Kalamazoo, MI, US;

(72) Hester Jackson B., Jr., Galesburg, MI, US;

(54) **Deriváty oxazolidinónu a farmaceutické kompozície**

(22) 30.10.1998

(32) 12.11.1997

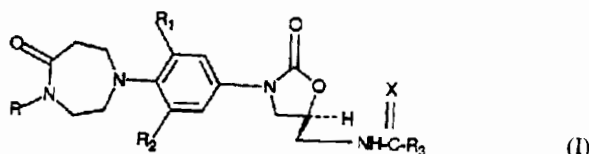
(31) 60/065 376

(33) US

(86) PCT/US98/22639, 30.10.1998

(57) Derivát oxazolidinónu všeobecného vzorca (I) alebo jeho farmaceuticky prijateľná soľ, ktorá je antimikrobiálnym prostriedkom účinným proti rôznym ľudským a veterinárnym patogénom vrátane grampozitívnych aeróbných organizmov, gramnegatívnych organizmov a anaeróbných organizmov.

(74) Guniš Jaroslav, Mgr., Bratislava, SK;



7 (51) C 07D 417/12, A 61K 31/425, 31/44

(21) 918-2000

(71) SMITHKLINE BEECHAM PLC, Brentford, Middlesex, GB;

(72) Choudary Bernadette Marie, Tonbridge, Kent, GB; Lynch Ian Robert, Harlow, Essex, GB; Sasse Michael John, Tonbridge, Kent, GB;

(54) **Hydrát 5-[4-[2-(N-metyl-N-(2-pyridyl)amino)etoxy]benzyl]tiazolidín-2,4-dión maleínanu, spôsob jeho výroby, farmaceutický prípravok s jeho obsahom a jeho použitie**

(22) 14.12.1998

(32) 16.12.1997

(31) 9726563.1

(33) GB

(86) PCT/EP98/08153, 14.12.1998

(57) Je opísaný hydrát 5-[4-[2-(N-metyl-N-(2-pyridyl)amino)etoxy]benzyl]tiazolidín-2,4-dión maleínanu, ktorý obsahuje vodu v rozmedzí od 0,3 do 0,6 molárnych ekvivalentov a poskytuje infračervené spektrum s vrcholmi pri 1757, 1331, 1290, 1211 a 767 cm^{-1} a/alebo poskytuje Ramanovo spektrum obsahujúce vrcholy pri 1758, 1610, 1394, 1316 a 1289 cm^{-1} , a/alebo poskytuje spektrum nukleárnej magnetickej rezonancie v tuhej fáze obsahujúce chemické posuny, a/alebo poskytuje röntgenovú difrakciu prášku (XRPD); spôsob výroby takejto zlúčeniny, farmaceutický prípravok obsahujúci takúto zlúčeninu a použitie takejto zlúčeniny alebo prípravku v medicíne.

(74) Majlingová Marta, Ing., Bratislava, SK;

7 (51) C 07D 471/04, 487/04, A 61K 31/435, 31/55, A 61P 25/18 // (C 07D 471/04, 221:00, 209:00), (C 07D 487/04, 223:00, 209:00)

(21) 4044-91

(71) GLAXO GROUP LIMITED, Greenford, Middlesex, GB;

(72) Coates Ian Harold, Hertford, Hertfordshire, GB; Oxford Alexander William, Royston, Hertfordshire, GB; North Peter Charles, Ware, Hertfordshire, GB;

(54) **Tricyklické laktámové zlúčeniny, farmaceutické prostriedky s ich obsahom a ich použitie**

(22) 23.12.1991

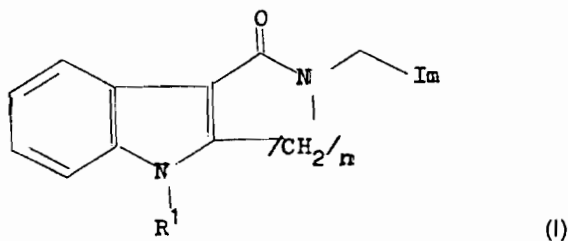
(32) 03.09.1987, 15.08.1988

(31) 8720695, 8819382.6

(33) GB, GB

(57) Sú opísané tricyklické laktámové zlúčeniny všeobecného vzorca (I), v ktorom Im znamená imidazolylovú skupinu substituovanú substituentmi, ktorých význam je uvedený v opise, R^1 znamená H, C_{1-6} alkyl, C_{3-6} alkenyl, C_{3-10} alkynyl, C_{3-7} cykloalkyl, C_{3-7} cykloalkyl C_{1-4} alkyl, fenyl alebo fenyl C_{1-3} alkyl, fenylmetoxymetyl, fenoxymetyl, fenoxymetyl, $-CO_2R^5$, $-COR^5$, $-CONR^5R^6$ alebo $-SO_2R^5$, kde význam R^5 a R^6 je uvedený v opise, n znamená 2 alebo 3, a ich fyziologicky prijateľné soli a solváty. Ďalej je opísaný farmaceutický prostriedok s ich obsahom a ich použitie na liečenie stavov spôsobených 5-HT₃ receptormi, ako je úzkosť a schizofrénia.

(74) Majlingová Marta, Ing., Bratislava, SK;



7 (51) C 07D 473/06, A 61K 31/52, A 61P 37/08, 9/10

(21) 3918-91

(71) Beecham-Wuelfing GmbH and Co. KG, Neuss, DE; Beecham Group p. l. c., Brentford, Middlesex, GB;

(72) Maschler Harald, Nordstemmen, DE; Spicer Barbara Ann, Epsom, GB; Smith Harry, Epsom, GB;

(54) Xantínové deriváty a farmaceutický prostriedok s ich obsahom

(22) 19.12.1991

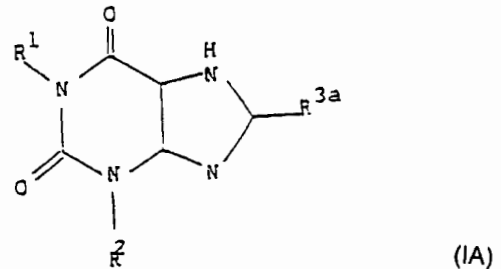
(32) 23.03.1989

(31) 8906792.0

(33) GB

(57) Sú opísané xantínové deriváty všeobecného vzorca (IA) alebo ich farmaceuticky prijateľné soli, kde R^1 a R^2 každý nezávisle znamenajú skupinu vzorca $-(CH_2)_m-A$, kde m znamená nulu alebo celé číslo 1, 2 alebo 3, A znamená cykloalkyl s 3 až 8 atómami uhlíka a R^{3a} znamená atóm halogénu, nitroskupinu alebo $-NR^4R^5$, kde R^4 a R^5 nezávisle znamenajú vodík, alkyl s 1 až 6 atómami uhlíka alebo alkylkarbonyl s 1 až 6 atómami uhlíka v alkylovej časti alebo R^4 a R^5 spoločne s dusíkom, na ktorý sú viazané, vytvárajú pyrrolidiny, piperidiny alebo morfoliny. Ďalej je opísaný farmaceutický prostriedok s ich obsahom na liečenie cerebrovaskulárnych chorôb, chorôb periférnych ciev, dýchacích ciest a alergických ochorení.

(74) Majlingová Marta, Ing., Bratislava, SK;



7 (51) C 07D 487/04, 239/52, 239/48, 239/50, 473/34, 213/69, 213/70, 213/74, A 61K 31/44, 31/505

(21) 1555-96

(71) PFIZER INC., New York, NY, US;

(72) Chen Yuhpyng Liang, Waterford, CT, US;

(54) Antagonisty faktora uvoľňujúceho kortikotropín

(22) 06.06.1995

(32) 08.06.1994

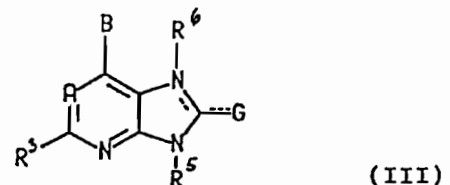
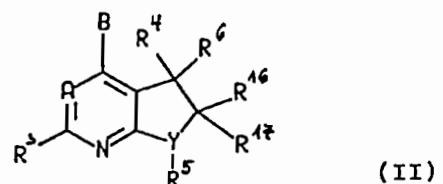
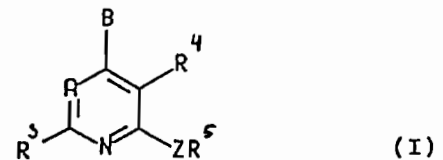
(31) 08/255 514

(33) US

(86) PCT/IB95/00439, 06.06.1995

(57) Sú opísané antagonisty faktora uvoľňujúceho kortikotropín všeobecného vzorca (I), (II) alebo (III), kde jednotlivé všeobecné symboly majú význam uvedený v opise, a ich farmaceuticky prijateľné soli. Ďalej je opísaný spôsob ich výroby, medziprodukty tohto spôsobu a farmaceutické prostriedky s ich obsahom, ktoré sú vhodné na liečbu chorôb centrálného nervového systému vrátane chorôb vyvolaných stresom.

(74) Bušová Eva, JUDr., Bratislava, SK;



7 (51) C 07D 491/22, A 61K 31/435, A 61P 43/00

// (C 07D 491/22, 311:00, 221:00, 209:00)

(21) 3973-91

(71) SmithKline Beecham Corporation, Philadelphia, PA, US;

(72) Boehm Jeffrey Charles, King of Prussia, PA, US; Hecht Sidney M., Charlottesville, VA, US; Holden Kenneth G., Malvern, PA, US; Johnson Randall K., Ardmore, PA, US; Kingsbury William D., Wayne, PA, US;

(54) **9,10-Substituované kamptotecíny, farmaceutický prípravok s ich obsahom a medziprodukt**

(22) 20.12.1991

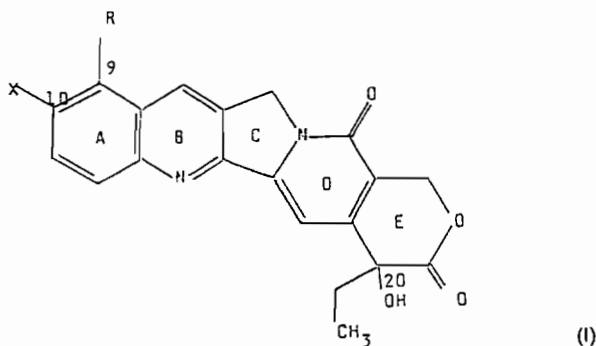
(32) 02.11.1988

(31) 266 460

(33) US

(57) Sú opísané 9,10-substituované kamptotecíny všeobecného vzorca (I), kde X je hydroxyskupina, vodík, -CH₂NH₂ alebo formylová skupina, R je vodík, keď X je -CH₂NH₂ alebo formylová skupina, alebo R je -CHO alebo -CH₂R¹, keď X je vodík alebo hydroxyskupina, R¹ je -O-R², -S-R², -CH₂NH₂ v prípade, že X je hydroxyskupina, kyanoskupina, -N-R²(R³) alebo -N⁺-R²(R³)(R⁴) za predpokladu, že keď R¹ je -N⁺-R²(R³)(R⁴), zlúčenina je spojená s farmaceuticky prijateľným aniónom, R², R³ a R⁴ sú rovnaké alebo rôzne a ich význam je uvedený v opisnej časti, alebo farmaceuticky prijateľné soli, hydráty alebo solváty. Ďalej je opísaný farmaceutický prostriedok s ich obsahom na inhibíciu rastu nádorových buniek a medziprodukt vhodný na výrobu účinných látok.

(74) Majlingová Marta, Ing., Bratislava, SK;



7 (51) C 07D 495/04, A 61K 31/519, A 61P 15/00, 9/02

// (C 07D 495/04, 333:00, 239:00)

(21) 777-2000

(71) MERCK PATENT GmbH, Darmstadt, DE;

(72) Jonas Rochus, Darmstadt, DE; Kluxen Franz-Werner, Darmstadt, DE; Schelling Pierre, Mühlthal, DE; Christadler Maria, Rödermark, DE;

(54) **Derivát tienopyrimidínu, spôsob jeho prípravy, jeho použitie a farmaceutický prostriedok, ktorý ho obsahuje**

(22) 19.11.1998

(32) 28.11.1997

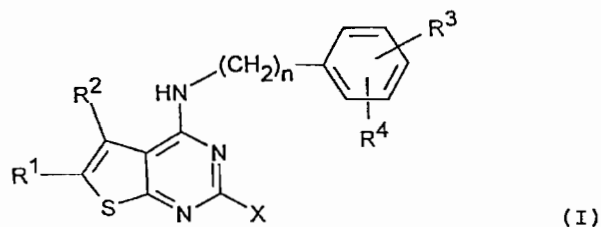
(31) 197 52 952.6

(33) DE

(86) PCT/EP98/07436, 19.11.1998

(57) Je opísaný derivát tienopyrimidínu všeobecného vzorca (I), kde R¹ a R² znamenajú od seba nezávisle H, A alebo Hal, a jeden z R¹ a R² má vždy iný význam ako H a R¹ a R² znamenajú tiež spolu C₃₋₅alkylén, R³ a R⁴ znamenajú od seba nezávisle H, A, OA alebo Hal alebo R³ a R⁴ znamenajú tiež spolu C₃₋₅alkylén, -O-CH₂-CH₂-, -O-CH₂-O- alebo -O-CH₂-CH₂-O-, X znamená skupinu R⁵ alebo R⁶ substituovanú skupinou R⁷, R⁵ znamená C₁₋₁₀alkylén, pričom jedna alebo dve CH₂- sú prípadne nahradené skupinou -CH=CH- alebo znamená skupinu -C₆H₄-(CH₂)_m-, R⁶ znamená cykloC₆₋₁₂alkylalkylén, R⁷ znamená -COOH, -COOA, -CONH₂, -CONHA, -CON(A)₂ alebo -CN, A znamená C₁₋₆alkyl, Hal znamená F, Cl, Br alebo J, m znamená 1 alebo 2 a n znamená 0, 1, 2 alebo 3 a jeho fyziologicky prijateľné soli. Ďalej je opísaný spôsob jeho prípravy, farmaceutický prostriedok s jeho obsahom a jeho použitie ako inhibítora fosfodiesterázy V.

(74) Bušová Eva, JUDr., Bratislava, SK;



7 (51) C 07D 501/56, A 61K 31/545

(21) 243-89

(71) BRISTOL-MYERS COMPANY, New York, NY, US;

(72) Kaplan Murray Arthur, Syracuse, NY, US; Hudyma Thomas W., Durham, CT, US; Lipper Robert Alan, Manlius, NY, US; Shih Kun Mao, East Syracuse, NY, US; Boettger Susan D., Syracuse, NY, US;

(54) **Kryštalické adičné soli 7-α[(2-aminotiazol-4-yl)-α-(Z)-metoxyiminoacetamido]-3-[(1-metyl-1-pyrolidino)metyl]-3-cefém-4-karboxylátu, spôsob výroby a farmaceutické prostriedky s ich obsahom**

(22) 13.01.1989

(32) 19.01.1988

(31) 144.899

(33) US

(57) Sú opísané kryštalické adičné soli 7-α[(2-aminotiazol-4-yl)-α-(Z)-metoxyiminoacetamido]-3-[(1-metyl-1-pyrolidino)metyl]-3-cefém-4-karboxylátu s kyselinou sírovou, dvoma molekulami kyseliny dusičnej, jednou alebo dvoma molekulami kyseliny chlorovodíkovej a 1,5 až 2 molekulárnymi ekvivalentmi kyseliny ortofosforečnej alebo solvátov týchto adičných solí stálych pri vyššej teplote. Ďalej je opísaný spôsob výroby týchto látok a farmaceutické prostriedky s ich obsahom s antibiotickými účinkami.

(74) Hörmannová Zuzana, Ing., Bratislava, SK;

7 (51) C 07H 15/203, A 61K 31/70

(21) 1883-90

(71) American Cyanamid Company, Wayne, NJ, US;

(72) Lee May Dean-Ming, Monsey, NY, US;

(54) N-Acylderiváty antibiotík LL-E33288, spôsoby ich prípravy a ich použitie na výrobu liečiv

(22) 13.04.1990

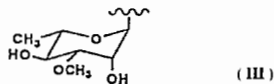
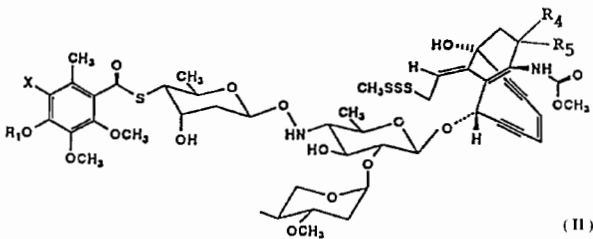
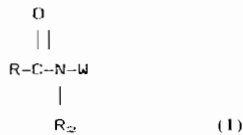
(32) 14.04.1989

(31) 07/338 928

(33) US

(57) N-Acylderiváty antibiotík LL-E33288 so všeobecným vzorcom (I), v ktorom W znamená skupinu so všeobecným vzorcom (II), v ktorom R¹ znamená atóm vodíka alebo skupinu so vzorcom (III), R⁴ znamená hydroxylovú skupinu, keď R⁵ znamená atóm vodíka, alebo R⁴ a R⁵ dokopy tvoria karbonylovú skupinu a X znamená atóm jódu alebo atóm brómu, R znamená atóm vodíka alebo rozvetvenú alebo nerozvetvenú alkylovú skupinu obsahujúcu 1 až 10 uhlíkových atómov, ktorá je prípadne substituovaná 1 až 3 hydroxylovými alebo karboxylovými skupinami, a R² znamená metylovú skupinu, etylovú skupinu alebo skupinu CH(CH₃)₂, s výhradou spočívajúcou v tom, že ak R¹ znamená skupinu so vzorcom (III), R² znamená etylovú skupinu, R⁴ a R⁵ dokopy znamenajú karbonylovú skupinu a X znamená atóm jódu, potom R neznemá metylovú skupinu. Je opísaný aj spôsob prípravy uvedených derivátov. Tieto deriváty sú účinnými antibakteriálnymi a protinádorovými činidlami.

(74) Bušová Eva, JUDr., Bratislava, SK;



7 (51) C 07J 41/00, A 61K 31/565, 31/58, C 07J 43/00, 31/00

(21) 705-2000

(71) Hoechst Marion Roussel, Puteaux, FR;

(72) Nique François, Le Perreux sur Marne, FR;

(54) 19-Norsteroidy substituované v polohe 11beta, spôsob ich prípravy a medziprodukty, ich použitie a farmaceutické prostriedky, ktoré ich obsahujú

(22) 16.11.1998

(32) 17.11.1997

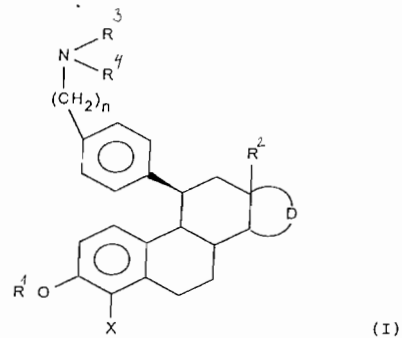
(31) 97/14357

(33) FR

(86) PCT/FR98/02437, 16.11.1998

(57) Opísané sú zlúčeniny všeobecného vzorca (I), kde X je atóm halogénu, D predstavuje skupinu pentagonálneho alebo hexagonálneho cyklu, prípadne substituovanú a prípadne nenasýtenú, spôsob ich prípravy a medziprodukty, ich použitie v lekárstve a farmaceutické prostriedky s ich obsahom.

(74) Bušová Eva, JUDr., Bratislava, SK;



7 (51) C 07K 14/00, C 12N 15/16

(21) 4972-90

(71) Amgen Inc., Thousand Oaks, CA, US;

(72) Strickland Thomas Wayne, Moorpark, CA, US; Byrnes Thomas Edward, Maryland, US; Elliott Steven George, Thousand Oaks, CA, US;

(54) Izoformy erythropoietínu, spôsob ich prípravy a farmaceutické prostriedky s ich obsahom

(22) 12.10.1990

(32) 13.10.1989

(31) 421 444

(33) US

(57) Sú opísané izoformy erythropoietínu, t. j. erythropoietínové prípravky, ktoré majú jeden pl a rovnaké aminokyselinové sekvencie so špecifickým počtom sialových kyselín na molekulu a spôsob ich prípravy preparatívnou izoelektrickou fokusáciou a následnou elúciou jednotlivých izoformy z gélu. Ďalej sú opísané farmaceutické prostriedky obsahujúce jednu izoformu erythropoietínu alebo zmes rôznych izoformiem.

(74) Bušová Eva, JUDr., Bratislava, SK;

7 (51) C 08F 8/50, C 08J 11/10

(21) 689-99

(71) Maďar Ivan, Ing., Bratislava, SK;

(72) Maďar Ivan, Ing., Bratislava, SK;

(54) Spôsob dekompozície a/alebo depolymerizácie nízkohodnotných organických látok

(22) 21.05.1999

- (57) Spôsob dekompozície a/alebo depolymerizácie nízko-hodnotných organických látok, pri ktorom sa nízko-hodnotné organické látky podrobujú pôsobeniu pohyblivého lôžka pevných častíc vykonávajúcich vírivý pohyb, pričom pevné častice tvoriace pohyblivé lôžko sa dostávajú do vírivého pohybu intenzívnym miešaním a vírivé pohyblivé lôžko pevných častíc s priemerom $3 \cdot 10^{-5}$ až $3 \cdot 10^{-2}$ je tvorené čiastočne alebo úplne látkou, ktorá pri reakčných podmienkach pôsobí katalyticky na prebiehajúce chemické reakcie, alebo látkou inertnou pri reakčných podmienkach k prítomným reagujúcim látkam, alebo pevným absorbentom spočíva v tom, že sa nízko-hodnotné organické látky podrobujú pôsobeniu pohyblivého lôžka pevných častíc látky vykonávajúcich vírivý pohyb v prítomnosti kyslíka vo forme vzduchu, výhodne v prítomnosti kyslíka vo forme vzduchu obohateného o kyslík, v prítomnosti technicky čistého kyslíka, pričom mólový pomer nízko-hodnotných organických látok a kyslíka je 1 : 0,15 až 1 : 0,75, výhodne 1 : 0,20 až 1 : 0,55.
- (74) Holoubková Mária, Ing., Bratislava, SK;

7 (51) C 08F 36/18, 2/20, 2/26, C 08L 19/02, 21/02, C 09J 121/02

(21) 1028-2000

(71) LORD CORPORATION, Cary, NC, US;

(72) Kucera Helmut W., West Springfield, PA, US; Rizzo Thomas, Apex, NC, US;

(54) Butadiénový polymérny latex

(22) 22.01.1999

(32) 27.01.1998

(31) 60/072 783

(33) US

(86) PCT/US99/01304, 22.01.1999

(57) Vodná kompozícia, ktorá obsahuje (A) butadiénový polymérny latex, ktorý sa pripraví emulznou polymerizáciou v prítomnosti styrensulfonátového stabilizátora, a (B) fenolovú živicu. Výhodným vodným butadiénovým polymérnym latexom je taký latex, ktorý sa pripraví emulznou polymerizáciou najmenej 60 hmotn. % monoméru dichlórbutadiénu, vzťahnuté na množstvo celkových monomérov používaných na prípravu butadiénového polyméru v prítomnosti styrensulfonátového stabilizátora.

(74) Žovicová Viera, Mgr., Bratislava, SK;

7 (51) C 10J 3/02, 3/26

(21) 1047-2000

(71) GREENPOWER ENGINEERING & TECHNOLOGIES S. A., Curio, CH;

(72) Jaccard Léon, Curio, CH; Jaccard Jean, Patrick, Curio, CH;

(54) Spôsob spracovania tuhých palivových materiálov a zariadenie na vykonávanie tohto spôsobu

(22) 05.01.1999

(32) 09.01.1998

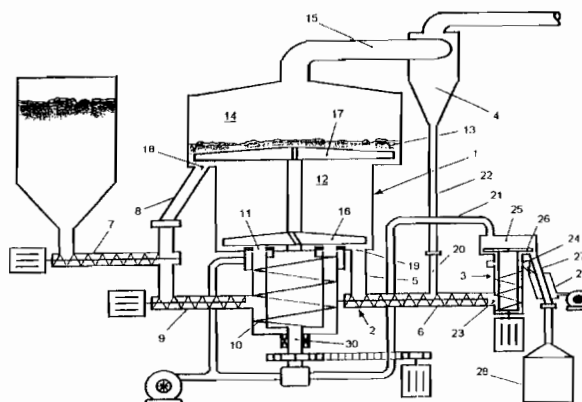
(31) 0035/98

(33) CH

(86) PCT/IB99/00001, 05.01.1999

(57) Spôsob spracovania tuhých palivových materiálov ako kontaminovaná biomasa a pevný komunálny odpad, sú prevedené na syntetizovaný plyn splynovaním a využitím energie obsiahnutej v palivách. Palivo je splynované v jednosmernom splynovači (1), kým popol je separovaný, odstránený a vyčistený po spálení časti paliva a skôr, než je palivo splynené. Čistenie popola je vykonávané úplným spálením, zatiaľ čo palivo, ktoré prešlo splynovacím krokom a nebolo v ňom úplne premenené na CO, je recirkulované prímiešaním do čerstvého palivového materiálu. Spôsob je vykonávaný v zariadení zloženom z vertikálneho jednosmerného splynovača (1), jednotiek na separáciu a odstraňovanie popola (16, 19, 5, 6) a troskotvorenej komory (3), v ktorej je popol očistený od sprievodného palivového materiálu jeho úplným spálením, a potom je zhromaždený v popolnici (28).

(74) Bačík Kvetoslav, Ing., Nová Dubnica, SK;



7 (51) C 11D 3/00

(21) 999-2000

(71) HENKEL KOMMANDITGESELLSCHAFT AUF AKTIEN, Düsseldorf, DE;

(72) Härer Jürgen, Düsseldorf, DE; Gassenmeier Thomas Otto, Düsseldorf, DE; Nitsch Christian, Düsseldorf, DE; Beaujean Hans-Josef, Dormagen, DE; Richter Bernd, Leichlingen, DE;

(54) Tvarovaný výrobok obsahujúci aktivačné látky, zdroje alkality, bieliace prostriedky a enzýmy a jeho použitie

(22) 21.12.1998

(32) 30.12.1997

(31) 197 58 176.5

(33) DE

(86) PCT/EP98/08373, 21.12.1998

(57) Tvarovaný výrobok, ktorý obsahuje aktivačné látky, zdroje alkality, bieliace prostriedky, enzýmy a tenzidy, pričom priestor, ktorý nepresahuje viac ako 40 % obj. tvarovaného výrobku obsahuje viac ako 80 % hmotn. celkového obsahu aktívnej látky obsiahnutej v tvarovanom výrobku s podielom zo skupiny tenzidov.

(74) Majlingová Marta, Ing., Bratislava, SK;

7 (51) C 11D 3/43, 3/30, 7/32

(21) 478-2000

(71) Chemische Fabrik Dr. Weigert (GmbH & Co.), Hamburg, DE;

(72) Staffeldt Jürgen, Winsen/Luhe, DE; Tiarks Petra, Hamburg, DE;

(54) Spôsob čistenia chirurgických nástrojov

(22) 08.10.1998

(32) 08.10.1997

(31) 197 44 434.2

(33) DE

(86) PCT/EP98/06396, 08.10.1998

(57) Spôsob čistenia chirurgických nástrojov zahŕňa nasledujúce kroky: a) nanosenie 0,5 až 100 % vodného roztoku koncentráta čistiaceho prostriedku na nástroje, b) pôsobenie roztoku pri teplote od izbovej teploty po teplotu varu roztoku, c) opláchnutie. Použitie koncentráta čistiaceho prostriedku neobsahujúceho enzýmy, ktorý obsahuje minimálne 10 hmotn. % aspoň alkanolamínu, je vhodné na účinné a šetrné čistenie chirurgických nástrojov.

(74) Patentservis Bratislava, a. s., Bratislava, SK;

7 (51) C 11D 17/00, 3/39

(21) 997-2000

(71) HENKEL KOMMANDITGESELLSCHAFT AUF AKTIEN, Düsseldorf, DE;

(72) Beaujean Hans-Josef, Dormagen, DE; Härer Jürgen, Düsseldorf, DE; Nitsch Christian, Düsseldorf, DE; Holderbaum Thomas, Monheim, DE; Richter Bernd, Leichlingen, DE; Gassenmeier Thomas Otto, Düsseldorf, DE;

(54) Tvarovaný výrobok obsahujúci aktivačné látky, zdroje alkality, bieliace prostriedky, enzýmy a tenzidy

(22) 09.11.1998

(32) 30.12.1997

(31) 197 58 180.3

(33) DE

(86) PCT/EP98/07151, 09.11.1998

(57) Tvarovaný výrobok, ktorý obsahuje aktivačné látky, zdroje alkality, bieliace prostriedky, enzýmy a tenzidy, pričom priestor, ktorý nepresahuje viac ako 40 % obj. tvarovaného výrobku, obsahuje viac ako 80 % hmotn. celkového obsahu aktívnej látky obsiahnutej v tvarovanom výrobku so zložkou zo skupiny aktivátorov bielenia.

(74) Majlingová Marta, Ing., Bratislava, SK;

7 (51) C 11D 17/00, 3/37

(21) 998-2000

(71) HENKEL KOMMANDITGESELLSCHAFT AUF AKTIEN, Düsseldorf, DE;

(72) Härer Jürgen, Düsseldorf, DE; Müller-Kirschbaum Thomas, Solingen, DE; Nitsch Christian, Düsseldorf, DE; Möller Thomas, Düsseldorf, DE; Beaujean Hans-Josef, Dormagen, DE; Richter Bernd, Leichlingen, DE;

(54) Tvarovaný výrobok obsahujúci aktivačné látky, zdroje alkality, bieliace prostriedky, enzýmy a tenzidy

(22) 21.12.1998

(32) 30.12.1997

(31) 197 58 181.1

(33) DE

(86) PCT/EP98/08368, 21.12.1998

(57) Tvarovaný výrobok, ktorý obsahuje aktivačné látky, zdroje alkality, bieliace prostriedky, enzýmy a tenzidy, pričom priestor, ktorý nepresahuje viac ako 40 % obj. tvarovaného výrobku, obsahuje viac ako 80 % hmotn. celkového obsahu aktívnej látky, ktorou je zmes bieliaceho prostriedku zo skupiny bieliacich prostriedkov na báze kyselika a/alebo chlóru, a/alebo aktivátora bielenia, a/alebo prostriedku na ochranu striebra, a/alebo enzýmu, a/alebo zložky na kontrolu rozpustnosti, a/alebo ďalších účinných látok, obsiahnutej v tvarovanom výrobku.

(74) Majlingová Marta, Ing., Bratislava, SK;

7 (51) C 11D 17/00, 3/39, 3/395

(21) 1000-2000

(71) HENKEL KOMMANDITGESELLSCHAFT AUF AKTIEN, Düsseldorf, DE;

(72) Pressner Dietmar, Düsseldorf, DE; Nitsch Christian, Düsseldorf, DE; Härer Jürgen, Düsseldorf, DE; Beaujean Hans-Josef, Dormagen, DE; Müller-Kirschbaum Thomas, Solingen, DE; Holderbaum Thomas, Monheim, DE;

(54) Tvarovaný výrobok obsahujúci aktivačné látky, zdroje alkality, bieliace prostriedky, enzýmy a tenzidy

(22) 21.12.1998

(32) 30.12.1997

(31) 197 58 171.4

(33) DE

(86) PCT/EP98/08363, 21.12.1998

(57) Tvarovaný výrobok pracích a čistiacich detergentných prostriedkov, ktorý v definovanom priestore obsahuje viac ako 80 % hmotn., výhodnejšie viac ako 90 % hmotn., najvýhodnejšie viac ako 95 % hmotn. a úplne najvýhodnejšie celkové množstvo prítomnej účinnej látky, ktorou je bieliaci prostriedok zo skupiny bieliacich prostriedkov na báze chlóru a/alebo kyselika. Tento definovaný priestor nepresahuje pritom viac ako 40 % obj. objemu celkového tvarovaného výrobku.

(74) Majlingová Marta, Ing., Bratislava, SK;

7 (51) C 11D 17/00, 3/39, 3/395

(21) 1001-2000

(71) HENKEL KOMMANDITGESELLSCHAFT AUF AKTIEN, Düsseldorf, DE;

(72) Pressner Dietmar, Düsseldorf, DE; Nitsch Christian, Düsseldorf, DE; Härer Jürgen, Düsseldorf, DE; Beaujean Hans-Josef, Dormagen, DE; Müller-Kirschbaum Thomas, Solingen, DE; Holderbaum Thomas, Monheim, DE;

(54) Tvarovaný výrobok obsahujúci aktivačné látky, bieliace prostriedky a tenzidy

(22) 09.11.1998

(32) 30.12.1997

(31) 197 58 183.8

(33) DE

(86) PCT/EP98/07153, 09.11.1998

(57) Tvarovaný výrobok obsahujúci aktivačné látky, bieliace prostriedky a tenzidy, v ktorom viac ako 80 % hmotn., výhodnejšie viac ako 90 % hmotn., zvlášť výhodne viac ako 95 % hmotn. a najvýhodnejšie celkové množstvo prítomnej aktívnej látky, ktorou je bieliaci prostriedok zo skupiny bieliacich prostriedkov na báze chlóru a/alebo kyseliny, a je v definovanom priestore. Tento definovaný priestor nezaberá pritom viac ako 40 % povrchu, výhodne je medzi 5 a 30 %, výhodnejšie medzi 10 a 25 % a najvýhodnejšie medzi 15 a 20 % povrchu tvarovaného výrobku.

(74) Majlingová Marta, Ing., Bratislava, SK;

7 (51) C 11D 17/00

(21) 1002-2000

(71) HENKEL KOMMANDITGESELLSCHAFT AUF AKTIEN, Düsseldorf, DE;

(72) Piel Rudolf, Langenfeld, DE;

(54) **Spôsob výroby tvarovaného výrobku obsahujúceho aktivačné látky, zdroje alkality, bieliace prostriedky, enzýmy a tenzidy**

(22) 21.12.1998

(32) 30.12.1997

(31) 197 58 177.3

(33) DE

(86) PCT/EP98/08365, 21.12.1998

(57) Spôsob výroby tvarovaného výrobku obsahujúceho aktivačné látky, zdroje alkality, bieliace prostriedky, enzýmy a tenzidy, pričom tvarovaný výrobok obsahuje v určitej oblasti účinnú látku, ktorá pozostáva zo zložky, prípadne zo zmesi na kontrolu rozpustnosti a z najmenej jednej ďalšej zložky zo skupiny pozostávajúcej z bieliaceho prostriedku a/alebo bieliaceho aktivátora, a/alebo ochranného prostriedku na striebro, a/alebo prostriedku na uvoľňovanie nečistôt, a/alebo enzýmu, a/alebo tenzidu a výrobok pozostáva najmenej z dvoch primárných teliesok, ktoré sa vopred vylisujú na bežnom tabletovacom líse, strojovým zariadením sa spoja a potom sa spolu zlisujú do tvarovaného výrobku - tablety.

(74) Majlingová Marta, Ing., Bratislava, SK;

7 (51) C 11D 17/00, 3/39, 3/395

(21) 1003-2000

(71) HENKEL KOMMANDITGESELLSCHAFT AUF AKTIEN, Düsseldorf, DE;

(72) Pressner Dietmar, Düsseldorf, DE; Nitsch Christian, Düsseldorf, DE; Härer Jürgen, Düsseldorf, DE; Beaujean Hans-Josef, Dormagen, DE; Müller-Kirschbaum Thomas, Solingen, DE; Holderbaum Thomas, Monheim, DE;

(54) Tvarovaný výrobok obsahujúci aktivačné látky, bieliace prostriedky a tenzidy

(22) 21.12.1998

(32) 30.12.1997

(31) 197 58 173.0

(33) DE

(86) PCT/EP98/08374, 21.12.1998

(57) Tvarovaný výrobok obsahujúci aktivačné látky, bieliace prostriedky a tenzidy, v ktorom priestor obsahujúci viac ako 80 % hmotn., výhodne viac ako 90 % hmotn., výhodnejšie viac ako 95 % hmotn. a najvýhodnejšie celkové množstvo prítomnej účinnej látky, ktorou je bieliaci prostriedok zo skupiny bieliacich prostriedkov na báze chlóru a/alebo kyseliny, je obklopený v presne troch priestorových smeroch ostatnými účinnými látkami tvarovaného výrobku.

(74) Majlingová Marta, Ing., Bratislava, SK;

7 (51) C 11D 17/00, 3/39, 3/395

(21) 1004-2000

(71) HENKEL KOMMANDITGESELLSCHAFT AUF AKTIEN, Düsseldorf, DE;

(72) Pressner Dietmar, Düsseldorf, DE; Nitsch Christian, Düsseldorf, DE; Härer Jürgen, Düsseldorf, DE; Beaujean Hans-Josef, Dormagen, DE; Müller-Kirschbaum Thomas, Solingen, DE; Holderbaum Thomas, Monheim, DE;

(54) **Tvarovaný výrobok obsahujúci aktivačné látky, bieliace látky a tenzidy**

(22) 09.11.1998

(32) 30.12.1997

(31) 197 58 175.7

(33) DE

(86) PCT/EP98/07152, 09.11.1998

(57) Tvarovaný výrobok s umývacou alebo čistiacou účinnosťou, v ktorom najmenej jedna oblasť obsahuje viac ako 80 % hmotn., výhodne viac ako 90 % hmotn., výhodnejšie viac ako 95 % hmotn. a najvýhodnejšie celé množstvo účinnej látky, ktorou je bieliaci prostriedok zo skupiny chlórových a/alebo kyslíkových bieliacich prostriedkov. Uvedená definovaná oblasť je v porovnaní so zvyšnou časťou tvarovaného výrobku o viac ako 5 %, výhodne o viac ako 10 %, výhodnejšie o viac ako 25 % a najvýhodnejšie o viac ako 100 % rýchlejšie rozpustná ako ostávajúca oblasť tvarovaného výrobku.

(74) Majlingová Marta, Ing., Bratislava, SK;

7 (51) C 11D 17/00, 3/395, 3/18, 3/37

(21) 1005-2000

(71) HENKEL KOMMANDITGESELLSCHAFT AUF AKTIEN, Düsseldorf, DE;

(72) Härer Jürgen, Düsseldorf, DE; Gassenmeier Thomas Otto, Düsseldorf, DE; Nitsch Christian, Düsseldorf, DE; Beaujean Hans-Josef, Dormagen, DE; Richter Bernd, Leichlingen, DE; Möller Thomas, Düsseldorf, DE;

- (54) **Tvarovaný výrobok obsahujúci aktivačné látky, zdroje alkality, bieliace prostriedky, enzýmy a tenzidy**
 (22) 21.12.1998
 (32) 30.12.1997
 (31) 197 58 178.1
 (33) DE
 (86) PCT/EP98/08372, 21.12.1998
 (57) Tvarovaný výrobok, ktorý obsahuje aktivačné látky, zdroje alkality, bieliace prostriedky, enzýmy a tenzidy, sa získa keď priestor, ktorý nepresahuje viac ako 40 % obj. tvarovaného výrobku, obsahuje viac ako 80 % hmotn. celkového obsahu aktívnej látky bieliaceho prostriedku s podielom zložky zo skupiny chlórových bieliacich prostriedkov a taviteľnej zložky na kontrolu rozpustnosti zo skupiny tenzidov, parafinov, mikrovoskov vysokomolekulárnych polyetylénglykolov.
 (74) Majlingová Marta, Ing., Bratislava, SK;
- 7 (51) C 12C 12/00, C 12G 3/14
 (21) 672-99
 (71) Skalický Eugen, Ing., Praha, CZ;
 (72) Skalický Eugen, Ing., Praha, CZ;
 (54) **Pivná liehovina a spôsob jej výroby**
 (22) 20.05.1999
 (57) Pivná liehovina obsahujúca 18 až 35 % alkoholu a 25 až 100 g/l extraktu sa získava vymrazovaním piva a odstránením vzniknutých ľadových kryštálikov.
 (74) Rott, Růžička, Guttman, v. o. s., Bratislava, SK;
- 7 (51) C 12N 5/00, 7/00
 (21) 965-2000
 (71) Duphar International Research B. V., Weesp, NL;
 (72) Brands Rudi, Weesp, NL;
 (54) **Spôsob prípravy buniek na výrobu biologických materiálov**
 (22) 17.12.1998
 (32) 24.12.1997
 (31) 97204110.7
 (33) EP
 (86) PCT/EP98/08522, 17.12.1998
 (57) Spôsob prípravy buniek na použitie pri výrobe biologických materiálov pomocou kultivácie buniek až do požadovaného objemu buniek predprodukčnej dávky, keď sa po opakovanom diskontinuálnom procese: a) časť buniek predprodukčnej dávky použije na prípravu najmenej jednej produkčnej dávky a b) zostávajúca časť buniek predprodukčnej dávky sa použije ako inokulum na prípravu najmenej jednej ďalšej predprodukčnej dávky.
 (74) Čechvalová Dagmar, Bratislava, SK;
- 7 (51) C 12N 15/11, 15/77, C 12P 13/08
 (21) 744-2000
 (71) Degussa-Hüls Aktiengesellschaft, Frankfurt am Main, DE; Forschungszentrum Jülich GmbH, Jülich, DE;
 (72) Tilg Ivonne, Mettmann, DE; Eggeling Lothar, Dr., Jülich, DE; Eikmanns Bernhard, prof. Dr., Ulm, DE; Sahm Hermann, prof., Jülich, DE; Möckel Bettina, Dr., Bielefeld, DE;
 (54) **Spôsob fermentačnej výroby L-aminokyselín a nukleotidové sekvencie kódujúce gén accDA**
 (22) 19.05.2000
 (32) 27.05.1999
 (31) 199 24 365.4
 (33) DE
 (57) Sú opísané nukleotidové sekvencie kódujúce gén accDA a spôsob fermentačnej výroby L-aminokyselín, najmä L-lyzínu, použitím koryneformných baktérií, v ktorých sa zosilňuje gén accDA.
 (74) Bušová Eva, JUDr., Bratislava, SK;
- 7 (51) C 12N 15/21, C 07K 14/435, A 61K 38/17, 31/40, 31/19, 31/66, 31/35, G 01N 33/68, A 23L 1/05, C 12N 5/10
 (21) 791-2000
 (71) OXFORD VACS LTD., London, GB;
 (72) Nuttall Patricia Ann, Culham Oxon, GB; Paesen Guido Christian, Oxford, GB;
 (54) **Väzbové molekuly pre histamín a serotonín**
 (22) 26.11.1998
 (32) 26.11.1997, 26.06.1998
 (31) 9725046.8, 9813917.3
 (33) GB, GB
 (86) PCT/GB98/03530, 26.11.1998
 (57) Sú opísané molekuly viažuce histamín a serotonín, ktoré majú väzbové miesto s presnou molekulovou konfiguráciou, ktorá je nutná, aby prepožičala molekule vysokú afinitu k histamínu. Vynález zahrnuje proteíny, peptidy a chemické zlúčeniny, ktoré majú túto molekulovú konfiguráciu a môžu sa teda viazať s vysokou afinitou k histamínu. Tieto molekuly sa môžu použiť pri regulácii účinku histamínu alebo serotonínu, detekcii a kvantifikácii histamínu alebo serotonínu a v liečení rôznych chorôb a alergií. Molekuly sa môžu tiež použiť ako zložky vakcín namierených proti ektoparazitom sajúcim krv.
 (74) Hörmannová Zuzana, Ing., Bratislava, SK;
- 7 (51) C 12P 13/04, 13/06, 13/08, 13/12, 13/20
 // (C 12P 13/04, C 12R 1:15)
 (21) 766-2000
 (71) Degussa-Hüls Aktiengesellschaft, Frankfurt am Main, DE; Forschungszentrum Jülich GmbH, Jülich, DE;
 (72) Tilg Yvonne, Mettmann, DE; Eikmanns Bernd, prof. Dr., Ulm, DE; Eggeling Lothar, Dr., Jülich, DE; Sahm Hermann, prof. Dr., Jülich, DE; Möckel Bettina, Dr., Bielefeld, DE; Pfefferle Walter, Dr., Halle, DE;

(54) Spôsob fermentačnej výroby L-aminokyselín použitím koryneformných baktérií

(22) 22.05.2000
 (32) 27.05.1999
 (31) 199 24 364.6
 (33) DE

(57) Vynález sa týka spôsobu fermentačnej výroby L-aminokyselín použitím koryneformných baktérií, v ktorých sa zosilňuje, najmä nadmerne exprimuje nukleotidová sekvencia (gén accBC) kódujúca podjednotku enzýmu acetyl-CoA-karboxylázy nesúcu doménu nosného proteínu biotínkarboxylu a doménu biotínkarboxylázy.

(74) Bušová Eva, JUDr., Bratislava, SK;

7 (51) C 21B 13/06, 13/10, F 27B 9/18

(21) 867-2000

(71) Paul Wurth S. A., Luxembourg, LU;
 (72) Frieden Romain, Beidweiler, LU; Hansmann Thomas, Trier, DE; Solvi Marc, Ehlange/Mess, LU;

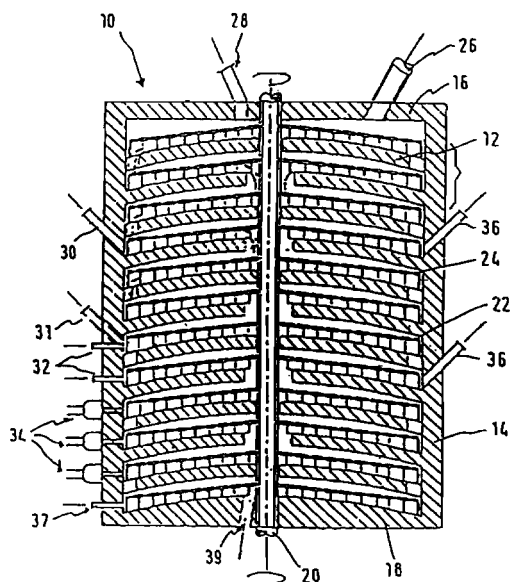
(54) Spôsob výroby priamo redukovaného železa v etážovej peci

(22) 09.12.1998
 (32) 10.12.1997, 29.01.1998, 04.02.1998
 (31) 90182, 90206, 90212
 (33) LU, LU, LU

(86) PCT/EP98/08005, 09.12.1998

(57) Je opísaný spôsob výroby priamo redukovaného železa v etážovej peci zahŕňajúcej niekoľko poschodí usporiadaných nad sebou vo vrstvách, pričom sa ruda kontinuálne privádza do etážovej pece, dávkuje do najvyššieho poschodia, stupňovito premiestňuje do nižších poschodí a redukčné činidlo sa dávkuje do najvyššieho poschodia a/alebo poschodí pod ním, a reaguje s rudou, aby sa vytvorilo priamo redukované železo. Priamo redukované železo a zvyšky redukčného činidla sa vypúšťajú v oblasti najnižšieho poschodia etážovej pece.

(74) Rott, Růžicka, Guttman, v. o. s., Bratislava, SK;



7 (51) C 21C 5/52, 5/56, F 27B 3/18, F 27D 3/00

(21) 846-2000

(71) SMS DEMAG AG, Düsseldorf, DE;
 (72) Schmale Klaus, Krefeld, DE; Schüring Andreas, Mülheim, DE; Grund Guido, Dorsten, DE; Lemke Joachim, Neukirchen-Vluyn, DE;

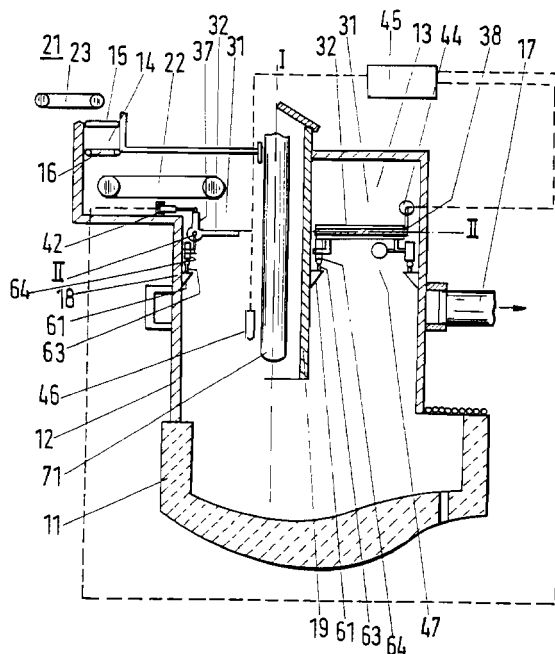
(54) Zaväzacie zariadenie na elektrické šachtové pece s centrálnou rúrkou zachycujúcou elektródy

(22) 12.11.1998
 (32) 05.12.1997
 (31) 197 55 890.9
 (33) DE

(86) PCT/DE98/03420, 12.11.1998

(57) Je opísané zaväzacie zariadenie na uzavretie šachtovej pece napojené na zariadenie (17) na odťah plynov, predovšetkým na nízkošachtové pece na natavovanie oceleového odpadu, s transportným zariadením (21), ktoré je vedené k hlave (13) hornej nádoby (12) pece a ktoré je aspoň čiastočne zapojené do atmosféry v peci, a rozdeľovacie zariadenie na rozdeľovanie vsádzky. Pritom je v hlave (13) pece upravený karusel (31), ktorý je dopravným zariadením (21) zásobovateľný vsádzkou a ktorý je v hlave (13) pece otočne vedený na dráhe (65) nad zariadením (17) na odťah plynov upevnený na plášti (18) hornej nádoby (12) pece a má klapkové prvky (32) napojené na aktuátory (41).

(74) Hörmannová Zuzana, Ing., Bratislava, SK;



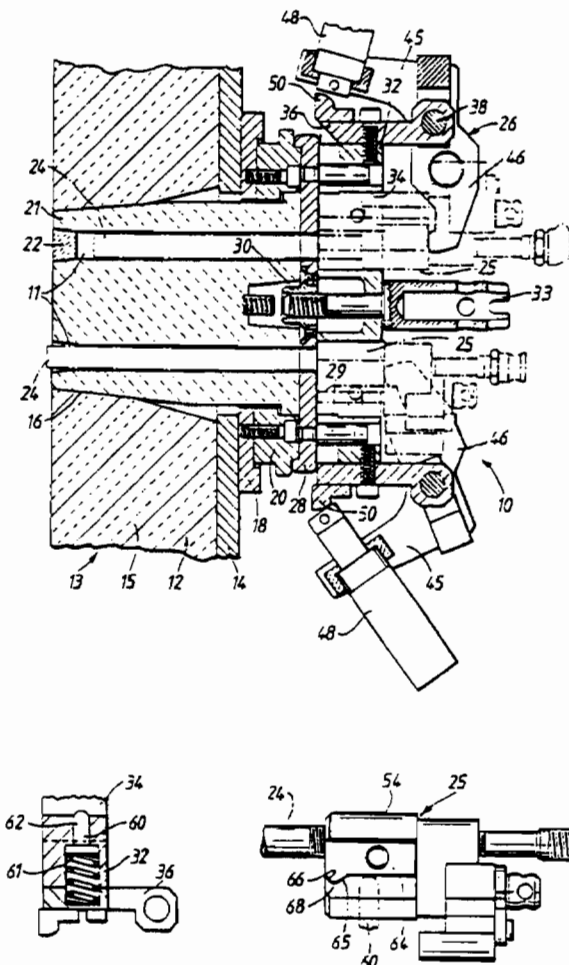
7 (51) C 21C 7/00, 7/072, C 22B 9/05, F 27D 3/16

(21) 4750-87

(71) INJECTALL LIMITED, Sheffield, GB;
 (72) Bates Kenneth William, Chesterfield, GB;

(54) Zariadenie na vstrekovanie materiálov do kvapalín

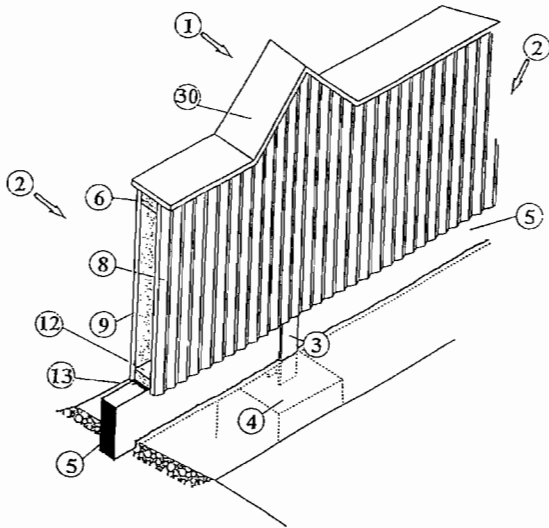
- (22) 25.06.1987
 (32) 25.06.1986, 10.10.1986
 (31) 8615481, 8624322
 (33) GB, GB
 (57) Vynález sa týka zariadenia na vstrekovanie materiálov do kvapalín, pozostávajúceho zo žiaruvzdorného bloku (21) v stene nádoby (13) s obsahom kvapaliny. Na začiatku postupu je vstrekovací priechod (11) uzatvorený blokujúcim členom (22), pri začiatku vstrekovania je blokujúci člen (22) odstránený prívodnou rúrkou (24), ktorá je v ňom pohyblivo uložená a tvorí časť vstrekovacej zostavy. Polohy vstrekovacej zostavy pred vstrekaním a po vstrekaní sú určené bezpečnostnými zarážkami, napríklad plunžerom (60) vybaveným pružinou a uloženým na upevňovacom bloku (32), ktorý spolupracuje so zadnou plošinou (65) a prednou plošinou (66) oporného výstupku (64) vstupnej hlavy (25).
 (74) Čechvalová Dagmar, Bratislava, SK;



- 7 (51) C 22B 1/14
 (21) 3005-92
 (71) Metallgesellschaft Aktiengesellschaft, Frankfurt am Main, DE;
 (72) Stieler Fred, Ing., Heusenstamm, DE; Magedanz Norbert, Dr., Hasselroth, DE; Gerlach Walter, Ing., Frankfurt am Main, DE; Otto Jürgen, Ing., Friedrichsdorf, DE; Hirsch Martin, Ing., Friedrichsdorf, DE; Cappel Fred, Dr. Ing., Dreieich, DE; Schlebusch Detlev, Dr. Ing., Wöllstadt, DE; Schmidt Hermann, Ing., Bad Nauheim, DE; Weisel Heiko, Ing., Staufenberg, DE; Werz Hans-Joachim, Ing., Frankfurt am Main, DE;
 (54) Spôsob aglomerácie látok obsahujúcich oxid železa
 (22) 01.10.1992
 (32) 03.10.1991, 25.01.1992, 13.06.1992
 (31) P 4132877.9, P 4202054.9, P 4219491.1
 (33) DE, DE, DE
 (57) Spôsob aglomerácie látok obsahujúcich oxid železa, pri ktorom sa do aglomeračného zariadenia vnáša aglomeračná zmes, cez ktorú sa vedú plyny obsahujúce kyslík, spočíva v tom, že sa ako zvyškový plyn odvádza preč len množstvo odpadového plynu, ktoré zodpovedá plynu vzniknutému počas aglomeračného procesu, plus plynu bohatšiemu na kyslík prídavaného na posilnenie, plus falošnému vzduchu vzniknutému mimo, minus spotrebovanému kyslíku. Druhá časť prúdu odpadového plynu sa vracia späť ako obežný plyn a pred doplnením aglomeračnej zmesi prídavkom plynov bohatších na kyslík sa posilní na obsah kyslíka max. 24 %.
 (74) Bušová Eva, JUDr., Bratislava, SK;

Trieda E

- 7 (51) E 01F 8/00
 (21) 605-2000
 (71) VELOX Werk Gesellschaft m. b. H., Maria Rojach, AT;
 (72) Fabbro René, Fürnitz, AT;
 (54) Protihluková stena
 (22) 16.10.1998
 (32) 11.11.1997
 (31) GM 702/97
 (33) AT
 (86) PCT/AT98/00246, 16.10.1998
 (57) Protihluková stena (1) z protihlukových dosák (8, 9) z drevených hoblín spájaných cementom, vybavených profilovaním tvoreným ryhovaním, ktoré sú upevnené na drevenom ráme (6). Drevené rámy (6) sú umiestnené medzi stĺpiky (3) profilu I, pričom protihlukové dosky (8, 9) prekrývajúce stojiny stĺpikov (3) sú upevnené na drevených rámoch (6).
 (74) Bušová Eva, JUDr., Bratislava, SK;



7 (51) E 02D 29/14, E 03F 5/06, E 01F 5/00

(21) 691-2000

(71) NORINCO, Saint Crepin Ibouvillers, FR;

(72) Monneret Jean-Jacques, Villeurbanne, FR;

(54) Výrobok na osadenie do komunikácie

(22) 10.05.2000

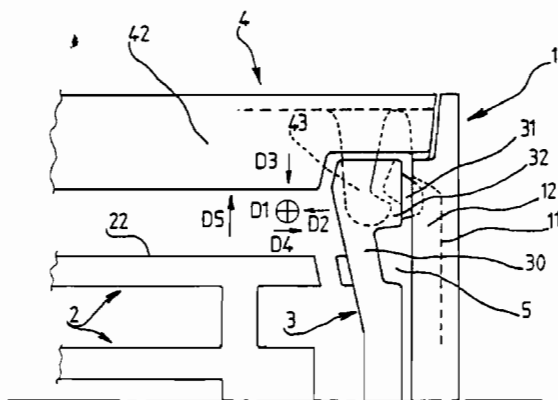
(32) 11.05.1999

(31) 99 06 007

(33) FR

(57) Výrobok na osadenie do komunikácie obsahuje rám (1), kovovú mrežu (2) a kryt (4), pričom mreža a kryt sú otočne uložené na ráme a majú v polohe uzatvorenia na seba nadväzujúce sklopené okraje (22, 42). Mreža obsahuje pružnú tyč (3), ktorej voľný koniec (30) je vybavený jednak reliéfom (31) umožňujúcim zaistenie mreže (2) v prídržnom uložení (11) rámu (1) a jednak výrez (32), do ktorého sa môže zasunúť výbežok (43) krytu (4), ktorý môže byť zaistený na ráme (1) prostredníctvom mreže (2).

(74) Hörmannová Zuzana, Ing., Bratislava, SK;



7 (51) E 03D 1/22

(21) 431-2000

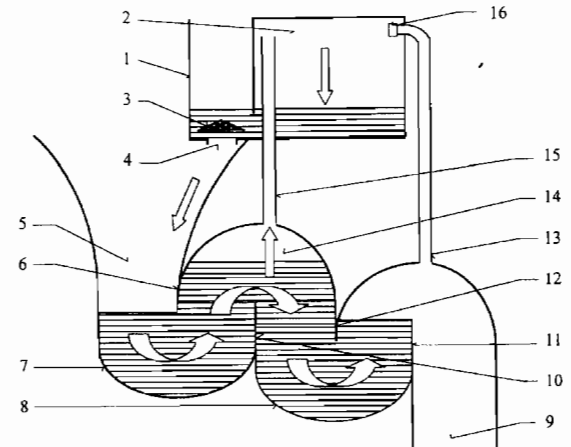
(71) Švantner Ján, Ing., CSc., Košice, SK;

(72) Švantner Ján, Ing., CSc., Košice, SK;

(54) Splachovacie zariadenie s odsávaním

(22) 23.03.2000

(57) Splachovacie zariadenie s odsávaním pozostávajúce zo zásobnej nádržky s vodou (1), ktorej časť (2) alebo celá je z hornej strany vzduchotesne uzavretá, a najmenej z dvoch vodných uzáverov (7, 8) usporiadaných za sebou tak, že hladina vody v prvom uzávère (7) je v pokojovej polohe vyššie ako hladina vody v druhom uzávère (8). Zhora uzavretá časť zásobnej nádržky s vodou (2) je v hornej časti vzduchotesne prepojená s hornou časťou spoločného priestoru dvoch vodných uzáverov (14) umiestneného za hornou priehradkou prvého vodného uzávère (6) a odpadové potrubie (9) je vzduchotesne prepojené s hornou časťou zásobnej nádržky s vodou. Prepojenie (13) je vybavené jednosmerným ventilom (16) prepúšťajúcim vzduch iba v smere zo zásobnej nádržky do odpadového potrubia.



7 (51) E 03F 5/10

(21) 760-99

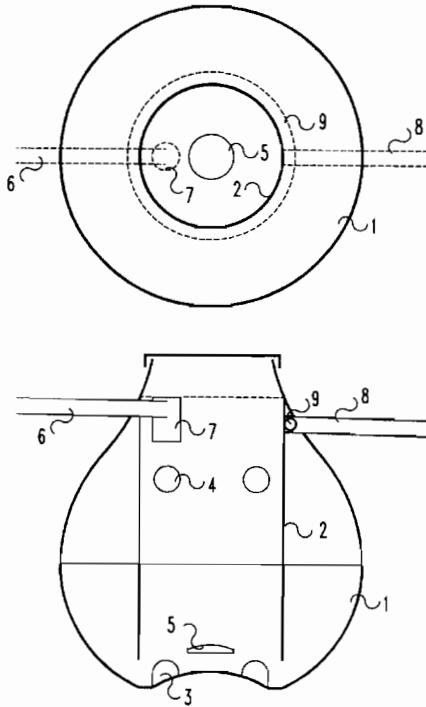
(71) Kuderavý Vladimír, Ing., Žilina, SK;

(72) Kuderavý Vladimír, Ing., Žilina, SK;

(54) Domová čistiareň splaškových vôd stavebnicového typu

(22) 07.06.1999

(57) Domová čistiareň splaškových vôd stavebnicového typu je vytvorená z plastovej nádrže. Stavebnicu tvorí dvojdielna nádrž (1) demizónového tvaru, koncentricky umiestnená priečka (2) vybavená spodnými otvormi (3), hornými otvormi (4), prevzdušňovací element (5), vtokové potrubie (6) s nasadeným perforovaným košom (7), odtokovým potrubím (8), do ktorého je zaústené perforované potrubie (9).



7 (51) E 04B 1/84

(21) 373-2000

(71) ONDULINE, Paris, FR; Gromier Laurent, Paris, FR;

(72) Gromier Laurent, Paris, FR;

(54) Zvukovoizolačný výrobok a spôsob jeho výroby

(22) 16.09.1998

(32) 18.09.1997

(31) 97/11656

(33) FR

(86) PCT/FR98/01985, 16.09.1998

(57) Zvukovoizolačný výrobok obsahuje prvú vrstvu penovej hmoty s otvorenými pórami na umiestnenie na izolovanú stenu majúcu hrúbku medzi 1,5 mm a 5 mm, druhú vrstvu tvorenú zmesou živice, prísady v obmedzenom množstve a najmenej jedného polyméru, ktorej hrúbka je medzi 1 mm a 4 mm, a tretiu neživičnú vrstvu podkladového materiálu na povrchový kryt steny.

(74) Bušová Eva, JUDr., Bratislava, SK;

7 (51) E 04B 2/86

(21) 292-2000

(71) Trovato Salvatore, Acireale (Catania), IT;

(72) Trovato Salvatore, Acireale (Catania), IT;

(54) Konštrukčný prvok, stena, spôsob stavby steny a viacvrstvový panel

(22) 22.08.1998

(32) 02.09.1997

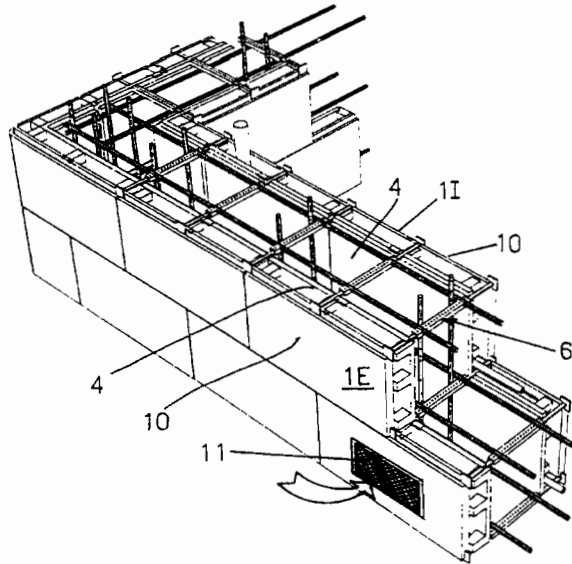
(31) CT97A00026

(33) IT

(86) PCT/EP98/05493, 22.08.1998

(57) Konštrukčný prvok na stavbu stien tvorený párami panelov spájaných za vzniku vnútorného priestoru, tieto páry panelov sú upravené v radoch uložených na sebe, pričom panely v každom páre sú spojené svorkami s upraviteľnou dĺžkou a súčasne zostávajú panely trvalou súčasťou vytvorenej steny po naliatí cementového materiálu do ich vnútorného priestoru aj po jeho stuhnutí. Každý z panelov (PE, PI) je tvorený najmenej dvoma vrstvami (1E, 1I) materiálu, z ktorých jedna tvorí obloženie hotovej steny a druhá je tvorená z doskového tuhého izolačného materiálu (4).

(74) Majlingová Marta, Ing., Bratislava, SK;



7 (51) E 04D 3/08, E 04B 7/04

(21) 988-2000

(71) ULTRAFRAME (UK) LIMITED, Clitheroe, Lancashire, GB;

(72) Richardson Christopher, Clitheroe, Lancashire, GB;

(54) Odkvapový nosník

(22) 26.08.1998

(32) 29.12.1997

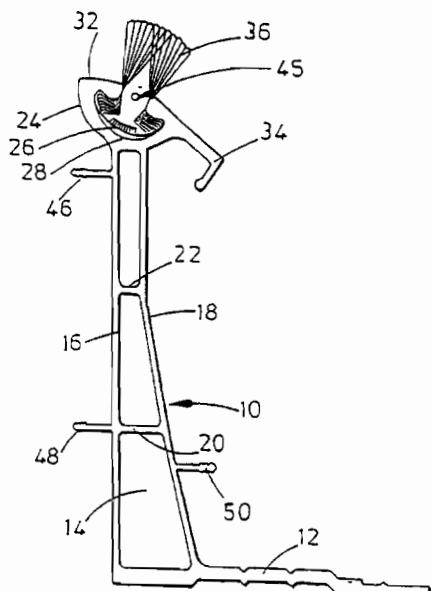
(31) 9727334.6

(33) GB

(86) PCT/GB98/02563, 26.08.1998

(57) Odkvapový nosník (10) s použitím na strešné konštrukcie má vytvorený zárez (26) na uloženie skrutky (36) na upevnenie zasklievacej lišty na odkvapový nosník (10), pričom je vybavený skrutkou (36) uloženou v záreze (26), pričom skrutka (36) má hlavu (38) otočne usporiadanú v záreze (26) na vykonávanie zmeny uhla zasklievacej lišty upevnenej touto skrutkou vzhľadom na odkvapový nosník (10).

(74) Čechvalová Dagmar, Bratislava, SK;



7 (51) E 04D 3/362, 3/38, B 29C 44/32

(21) 594-99

(71) Fischer Profil GmbH, Netphen, DE;

(72) Fryn Wolfgang, Siegen, DE;

(54) **Tesnenie škáry sendvičových dielcov stenových a strešných systémov**

(22) 03.05.1999

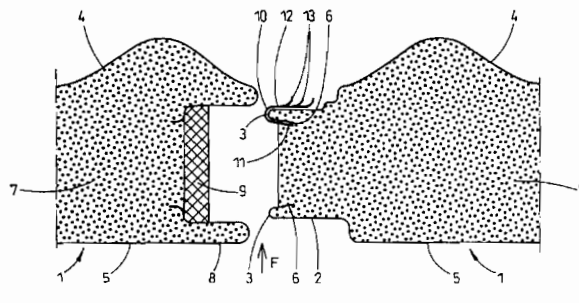
(32) 11.05.1998

(31) 298 08 482.1

(33) DE

(57) Riešenie sa týka tesnenia škáry sendvičových dielcov (1) stenových a strešných systémov s vnútornými a vonkajšími profilovými plechmi (4, 5), medzi ktorými je vnútorný priestor vyplnený tepelnou izoláciou (7), najmä tvrdou penou. Do styčnej škáry (F) vytvorenej systémom na pero a drážku je vždy medzi dva susedné sendvičové dielce (1) stenového systému obvodovej steny vložený do drážkovej časti vypeňovaný tesniaci pásik (9) z materiálu s otvorenými pórmí, do ktorého sú v zmontovanom stave zatlačené lištové drážkové rebrá (3) na okrajoch profilových plechov (4, 5). Tesniaci pásik (9) z vypeňovanej hmoty s otvorenými pórmí plní len tepelnoizolačnú funkciu, pričom tento izolačný prvok je potrebné doplniť tesnením proti prestupu vzduchu, dopĺňa tesnenie škáry tesniaci profilový pásik (10) z plného gumeného materiálu dosadajúci svojimi tesniacimi ostriami (13) na zmontované sendvičové dielce (1) pri stenových systémoch obvodových stien, taktiež pri strešných systémoch.

(74) Bušová Eva, JUDr., Bratislava, SK;



7 (51) E 04D 13/03, E 04B 1/49

(21) 923-2000

(71) VELUX Industri A/S, Søborg, DK;

(72) Edvardsen Allan, Skanderborg, DK; Nielsen Elgård Schandorff, Østbirk, DK;

(54) **Okno na namontovanie do strešnej konštrukcie a montážna konzola použitá pri tejto montáži**

(22) 16.12.1998

(32) 19.12.1997

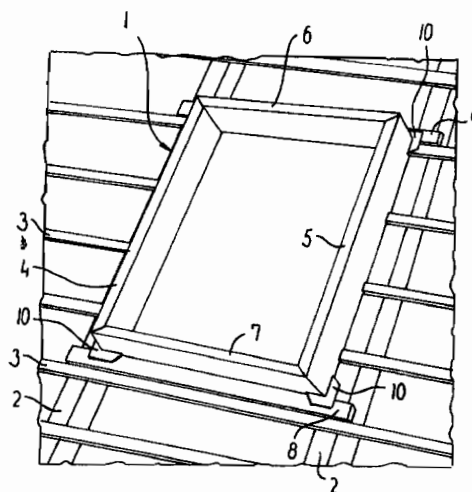
(31) PA 1997 01483

(33) DK

(86) PCT/DK98/00555, 16.12.1998

(57) Okno zahŕňa rám s horným členom (6), spodným členom (7) a dvoma bočnými členmi (4, 5), ktoré sú navzájom spojené v rohových spojoch, a viaceré montážne konzoly (10). Bočné členy, horný a spodný člen rámu v namontovanej polohe okna prebiehajú v podstate rovnobežne s krokovými prvkami (2) a latkovými prvkami (3, 8, 9) v strešnej konštrukcii. Každá montážna konzola (10) zahŕňa prvú ramenovú časť (11) na spojenie so susediacim rámovým členom a druhú ramenovú časť (12), ktorá je v podstate kolmá na prvú ramenovú časť a má sa pripevniť k strešnej konštrukcii, pričom každá montážna konzola je navrhnutá ako výstužný rohový plech, kde prvá ramenová časť (11) je navrhnutá ako dva v podstate navzájom kolmé ramenové úseky (11a, 11b) na spojenie so susednými rámovými členmi.

(74) Majlingová Marta, Ing., Bratislava, SK;



7 (51) E 04G 7/30

(21) 237-2000

(71) Merkel Gerald, Nassau, BS;

(72) Merkel Gerald, Nassau, BS;

(54) **Priehradový modulový lešenársky systém**

(22) 18.08.1998

(32) 23.08.1997

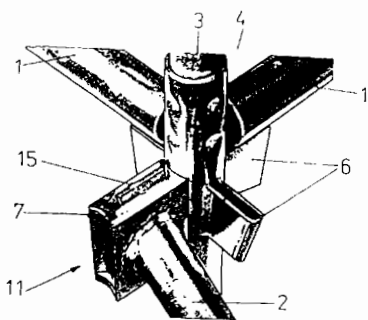
(31) 297 15 170.3

(33) DE

(86) PCT/DE98/02397, 18.08.1998

(57) Priehradový modulový lešenársky systém pozostáva zo stojín (3), vodorovných nosníkov (1), uhlopriečnych vzpier (2) a príslušných systémových doplnkov, pričom na každej stojine (3) je umiestnený jeden alebo viac so vzájomnými odstupmi nad sebou umiestnených uzlov (4) lešení, ktoré v základnom uskutočnení pozostávajú vždy zo štyroch klinových zástrčných vreciek (6), do ktorých prostredníctvom klinových zástrčných prvkov (5, 15) zasahujú pripájacie prvky vodorovných nosníkov (1) a uhlopriečnych vzpier (2). Klinové zástrčné prvky (5) na montáž vodorovných nosníkov (1) zasahujú do s odlišnou geometriou realizovaných klinových zástrčných vreciek (6) uzla (4) lešení, ktorých úložné otvory (6.1) vymedzené navzájom rovnobežnými bočnými stenami (6.2) majú šírku s vôľou približne 2 x 1 mm väčšou než je hrúbka klinových zástrčných prvkov (5), alebo bočné steny (6.2) klinových zástrčných vreciek (6) sa klinovite zbiehajú. Na montáž uhlopriečnych vzpier (2) sú na oboch koncoch rúrky (2.1) uhlopriečne vzpery (2) usporiadané a vytvorené úložné hlavy (7) na klin (15) tak, že tieto úložné hlavy (7), nasadené na klinové zástrčné vrecká (6) priliehajú na stojinu (3) a sú fixované klinom (15), ktorý prechádza úložnou hlavou (7) a klinovým zástrčným vreckom (6). Klinové zástrčné prvky (5) sú na svojich predných a zadných klinových hranách (5.3) vyklenuté konkávne smerom dovnútra.

(74) Rott, Růžička, Guttmann, v. o. s., Bratislava, SK;



7 (51) E 04G 23/02, E 04H 5/12

(21) 228-2000

(71) Siemens Aktiengesellschaft, München, DE;

(72) Freiman Michael, Königstein, DE; Willnow Klaus, Offenbach, DE;

(54) **Spôsob a zariadenie na zmeňovanie priehybu zaťažného stavebného dielca**

(22) 17.08.1998

(32) 29.08.1997

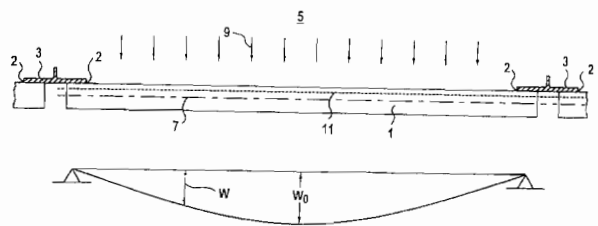
(31) 197 37 898.6

(33) DE

(86) PCT/DE98/02387, 17.08.1998

(57) Na zmeňovanie priehybu (w) stavebného dielca vystaveného pôsobeniu zaťažovacích síl, kde priehyb (w) vzniká v smere kolmom na pozdĺžnu os (7) stavebného dielca (1), je využitý spôsob a zariadenie podľa vynálezu. S dosadacím miestom (26) na čelnej ploche (23) stavebného dielca (1) dosadá dištančník (21), udržiavajúci vzdialenosť medzi dosadacím miestom (26) a opornou konštrukciou (24) na konštantnej hodnote. Dosadacie miesto (26) leží na čelnej ploche (23) mimo neutrálne vlákna (11) stavebného dielca (1).

(74) Bušová Eva, JUDr., Bratislava, SK;



7 (51) E 05D 15/06, 15/36

(21) 122-2000

(71) DORMA GmbH + Co. KG, Ennepetal, DE;

(72) Blöbaum Ernst Udo, Leopoldshöhe, DE; Janutta Reinhard, Verl, DE;

(54) **Posuvná stena vedená v aspoň jednej vodiacej lište**

(22) 25.07.1998

(32) 07.08.1997

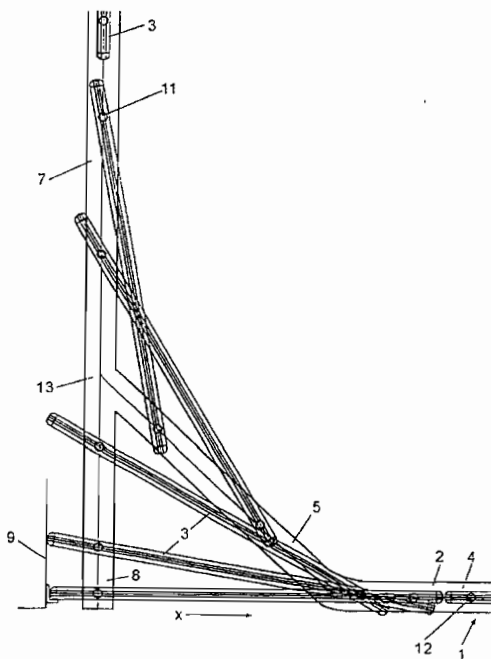
(31) 197 34 179.9

(33) DE

(86) PCT/EP98/04680, 25.07.1998

(57) Posuvná stena (1) je vedená v aspoň jednej vodiacej lište (2), ktorej jednotlivé diely (3, 4) sú, keď je posuvná stena (1) v zatvorenej polohe usporiadané vzájomne v rade za sebou, zatiaľ čo keď je posuvná stena (1) otvorená, sú jednotlivé diely (3, 4) premiestnené do tzv. odstavnej polohy, v ktorej sa nachádzajú v polohe kolmej na vodiacu lištu (2), na ktorú je v prechodovej oblasti do odstavnej polohy napojený zakrivovaný alebo pod uhlom odklonený prechodový úsek (5), ktorý je na opačnom konci prostredníctvom výhybky (13) pripojený na odstavnú vodiacu lištu (7), ktorej voľný koniec (8) dosahuje až k posuvnej stene (1). Každý diel (3, 4) posuvnej steny (1) je vybavený dvoma, vo vzájomnom odstupe usporiadanými vodiacími prvkami (10, 11), napríklad vodiacími kladkami, pričom v smere zatvárania X posledný diel (3) posuvnej steny (1) je svojím predným vodiacim prvkom (10) vedený v prechodovom úseku (5) a svojím zadným vodiacim prvkom (11) výhradne v odstavnej vodiacej lište (7), zatiaľ čo všetky ostatné diely (3, 4) posuvnej steny (1) sú vedené v prechodovom úseku (5).

(74) Bušová Eva, JUDr., Bratislava, SK;



7 (51) E 05F 3/00, 3/22

(21) **445-2000**

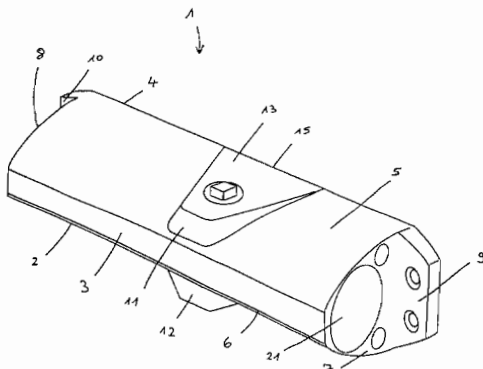
- (71) DORMA GMBH & CO. KG, Ennepetal, DE;
 (72) Ginzler Olaf, Dortmund, DE; Fengler Rainer, Stuttgart, DE; Parzanka Lars, Breckerfeld, DE; Migchielssen Roger, Ennepetal, DE;

(54) Samozatvárací mechanizmus dverí

- (22) 06.05.1999
 (32) 03.08.1998, 16.12.1998
 (31) 198 34 889.4, 298 22 258.2
 (33) DE, DE
 (86) PCT/EP99/03113, 06.05.1999

(57) Samozatvárací mechanizmus (1) dverí pozostáva z pozdĺžneho, z jedného kusa zhotoveného telesa (2), tvoriaceho kompaktnú a vzhľadovo vyhovujúcu jednotku, ktorá môže byť zhotovená s minimálnou spotrebou materiálu. Bočné steny (5, 6) telesa (2) sú od spodnej strany (4) smerom k vrchnej ploche (3) zakrivené a/alebo zošíkmené, pričom na telese (2) sú medzi prednými plochami (13, 14) vystupujúcimi zo spodnej strany (4) a bočnými stenami (5, 6) vytvorené ložiskové náliatky (11, 12).

- (74) Bušová Eva, JUDr., Bratislava, SK;



7 (51) E 06B 3/54

(21) **134-2000**

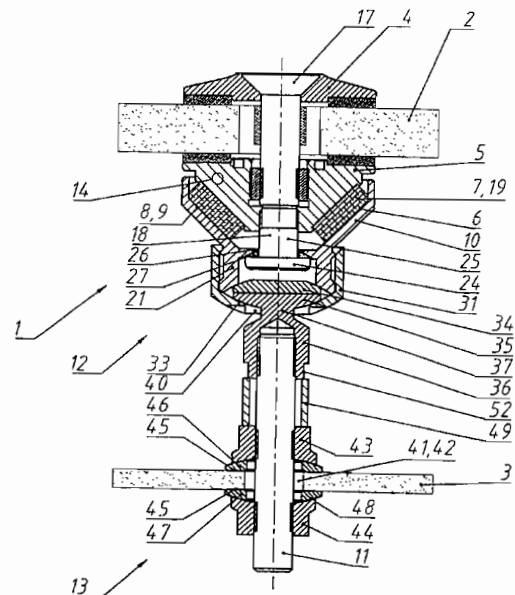
- (71) DORMA GmbH + Co. KG, Ennepetal, DE;
 (72) Elmer Hubert, Thaur, AT;

(54) Pripevňovacie zariadenie na pripevnenie sklenenej tabule v ukotvení pripevnenom na konštrukciu

- (22) 28.05.1999
 (32) 04.06.1998, 06.04.1999
 (31) A 954/98, 199 15 193.8
 (33) AT, DE
 (86) PCT/EP99/03721, 28.05.1999

(57) Vynález sa týka pripevňovacieho zariadenia (1, 107, 201, 301) na sklenenú tabuľu (2, 101, 202, 314) vybavenú galvanickými článkami v ukotvení (3) pripevnenom na konštrukciu, pričom je sklenená tabuľa (2, 101, 202, 214) upevnená medzi dvoma upínacími prvkami (4, 5). Spojovací zvoniec (10) je podopieraný s nastaviteľným počiatočným napätím vo vnútornom upínacom prvku (5), pričom je medzi spojovacím zvoncom (10) a vnútorným upínacím prvkom (5) usporiadaný permanentne elastický pružinový člen (7), umožňujúci relatívny pohyb spojovacieho zvonca (10) proti upínaciemu prvku (5). Vynález je ďalej zameraný na uskutočňovanie niekoľkých priestorových kĺbových spojení (12, 13) medzi sklenenou tabuľou (2) a jej ukotvením (3) pripevnenom na konštrukciu, rovnako ako na uskutočnenie vedenia elektrického prúdu prechádzajúceho pripevňovacím zariadením (1, 107, 201, 301).

- (74) Bušová Eva, JUDr., Bratislava, SK;



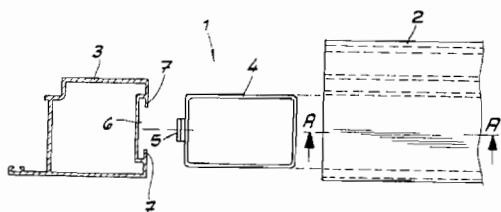
7 (51) E 06B 3/964

(21) **529-2000**

- (71) NOVOFERM GMBH, Rees, DE;
 (72) Rothert Klaus, Hermannsburg, DE; Cieslik Frank, Celle, DE;

(54) Spojka na pripojenie priečnika vytvoreného ako dutý profil na rámový alebo krídlový profil dverí alebo okna

- (22) 11.04.2000
 (32) 16.04.1999
 (31) 199 17 192.0-25
 (33) DE
 (57) Spojka (1) na pripojenie priečnika (2) vytvoreného ako dutý profil na rámový alebo krídlový profil (3) dverí alebo okna, najmä dverných elementov na ochranu proti ohňu a dymu, sa skladá z telesa (4) neotočne vložiteľného do priečnika (2) a vybaveného pripevňovacími elementmi vystupujúcimi na jeho čelnej strane, ktoré po pootočení telesa (4) zasahujú do pozdĺžnej drážky (6) tvaru písmena T rámového alebo krídlového profilu (3). Pripevňovacie elementy sú vytvorené ako lišty (5) v tvare krídiel, ktorých v smere otáčania predný okraj (8) je zaoblený do oblúka a ktorých v smere otáčania zadný okraj (9) nadväzuje kolmo na pozdĺžny okraj lišt (5), pričom odstup medzi lištami (5) a čelnou plochou telesa (4) sa v smere otáčania zužuje, pričom pootočením telesa (4) o 90° sú ramená pozdĺžnej drážky (6) tvaru písmena T upnutelné medzi lištami (5) a čelnou plochou telesa (4), a tým je teleso (4) fixované pevným uložením.
- (74) Bušová Eva, JUDr., Bratislava, SK;



7 (51) E 06B 9/266

(21) 662-99

(71) RST ROLETY, s. r. o., Bratislava, SK;

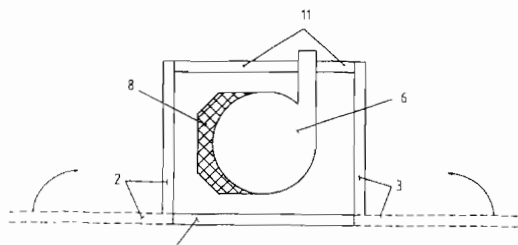
(72) Kamrla Jozef, Ing., Bratislava, SK; Koleda Pavol, Ravec, SK;

(54) Forma na výrobu telies roletových skriň s dutinou

(22) 18.05.1999

(57) Forma na výrobu telies roletových skriň s dutinou je zložená z dolného dielu, bočných dielov, čiel a veka tak, že s dolným dielom (1) je otočne spojený ľavý bočný diel (2) a pravý bočný diel (3), pričom predné čelo (4) a zadné čelo (5) majú tvar priečného rezu telesa (10) roletovej skrine. Jadro (6) formy má tvar dutiny (7) telesa (10) roletovej skrine. S jednodielnym jadrom (6) formy je oddeliteľne spojené stratené debnenie (8), ktoré sa v procese lisovania stane súčasťou telesa (10) roletovej skrine, v ktorej má funkciu tepelnoizolačnej vložky (9).

(74) Holakovský Štefan, Ing., Bratislava, SK;



Trieda F

7 (51) F 16L 55/00

(21) 630-2000

(71) HALBERG Entwässerungssysteme GmbH, Saarbrücken, DE;

(72) Barbe Pierre, Biqueley, FR;

(54) Liaty výlisok

(22) 28.09.1999

(32) 28.10.1998

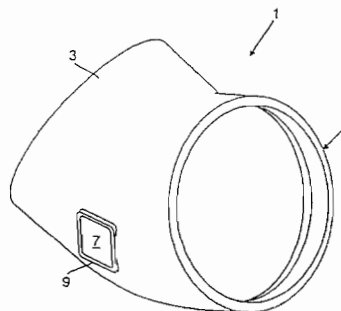
(31) 298 19 227.6

(33) DE

(86) PCT/EP99/07177, 28.09.1999

(57) Liaty výlisok (1), najmä časť rúrky, ktorá slúži na odvodňovanie budov, má na vonkajšej strane steny usporiadané značkové pole (7), ktoré je vybavené na vonkajšej strane steny príslušným pozdĺžne sa rozprestieracím liatym výčnelkom (9), ktorý značkové pole (7) v podstate obklopuje.

(74) Patentservis Bratislava, a. s., Bratislava, SK;



7 (51) F 16S 5/00

(21) 555-2000

(71) Robert Bosch GmbH, Stuttgart, DE;

(72) Benz Albrecht, Leinfelden, DE; Klemd Olaf, Markgroeningen, DE; Walther Joerg, Korntal, DE; Buening Torsten, Stuttgart, DE; Rahnfeld Frank, Reichelsheim, DE;

(54) Montážny element

(22) 31.07.1999

(32) 21.08.1998

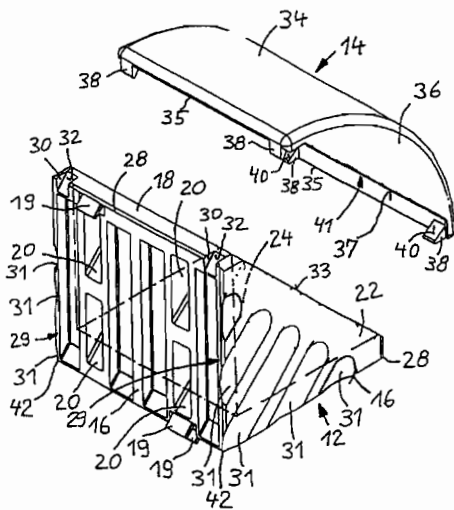
(31) 19837976.5

(33) DE

(86) PCT/DE99/02363, 31.07.1999

(57) Montážny element (12) na upevňovanie súčastí, najmä profilových tyčí, je vyrobený s pripojovacími plochami (16), ktoré sú vytvorené na stenách (18), medzi ktorými je vytvorená aspoň jedna bočná výstuha (22), a je vybavený krytom (14). V aspoň jednej bočnej výstuhe (22, 36) montážneho elementu (12) a/alebo krytu (14) je umiestnené aspoň jedno prehĺbenie (31, 39), ktoré vychádza z aspoň jednej z aspoň jednou bočnou výstuhou (22) susediacej okrajovej časti (29) aspoň jednej pripojovacej plochy (16), prípadne z aspoň jednej s aspoň jednou bočnou výstuhou (36) susediacej čelnej plochy (37) aspoň jednej bočnej výstuhy (36). Tým sa dosiahne lepšia uchopiteľnosť a/alebo správne nastavenie montážneho elementu (12) a/alebo krytu (14).

(74) Bušová Eva, JUDr., Bratislava, SK;

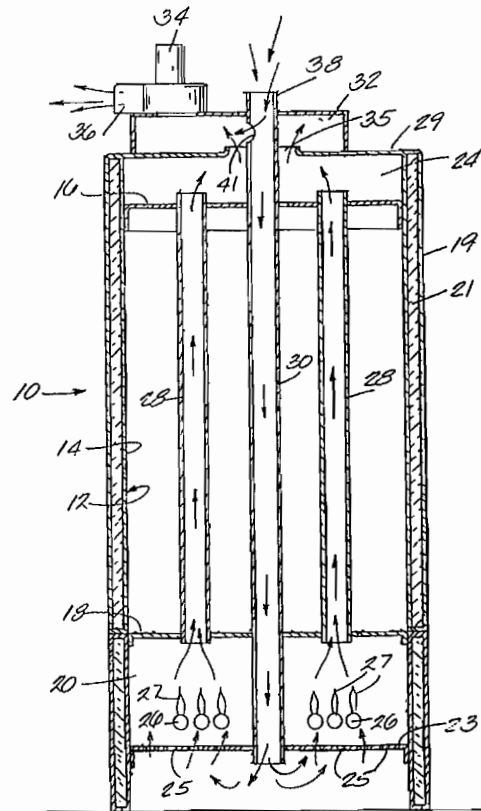


- 7 (51) F 16T 1/48
 (21) 651-99
 (71) DUNAKO, a. s., Dunajská Streda, SK;
 (72) Mierka Oto, Ing., CSc., Bratislava, SK; Timár Pavel, Ing., CSc., Bratislava, SK;
 (54) Spôsob kontroly správnej činnosti odvádzačov kondenzátu
 (22) 14.05.1999
 (57) Spôsob kontroly sa vykonáva meraním teploty média prechádzajúceho telesom odvádzača kondenzátu pomocou špeciálne umiestnenej teplomernej záchytky a následne sa analyzuje takto nameraný teplotný priebeh vo vzťahu k tlaku v kondenzátovom potrubí alebo v zbernej nádrži kondenzátu, pričom teplota sa meria priamo vo výstupe z telesa odvádzača kondenzátu.
 (74) Majlingová Marta, Ing., Bratislava, SK;

- 7 (51) F 24H 1/00, 1/24, 1/46, 4/06
 (21) 693-2000
 (71) STATE INDUSTRIES, INC., Ashland City, TN, US;
 (72) Vago Otto Z., Burns, TN, US;
 (54) Ohrievač vody
 (22) 11.05.2000
 (32) 12.05.1999, 30.09.1999
 (31) 60/133 749, 09/409 955
 (33) US, US
 (57) Ohrievač (10) vody obsahuje vodotesnú nádrž (12), majúcu spaľovaciu komoru (20) umiestnenú v spodnej časti nádrže (12). Dúchadlom (34) sa spaľovací vzduch nasáva do spaľovacej komory (20) vertikálnou prívodnou rúrkou (30), ktorou prúdi vzduch z atmosféry dole do spaľovacej komory (20). Spaľovací vzduch vstupujúci do spaľovacej komory (20) podporuje spaľovanie plynu vystupujúceho z horákov (26) umiestnených v spaľovacej komore (20). Produkty spaľovania (spaliny) sa odsávajú nahor niekoľkými rúrkami (28), ktoré prechádzajú zo spaľovacej komory (20) do spalínovej zbernej skrine (24) na

hornej časti ohrievača (10) vody. Zo spalínovej zbernej skrine (24) prúdia spaliny do zmiešavacej komory (32) vzduch/spaliny a potom von do atmosféry výfukovým otvorom (36).

- (74) Rott, Růžička, Guttman, v. o. s., Bratislava, SK;

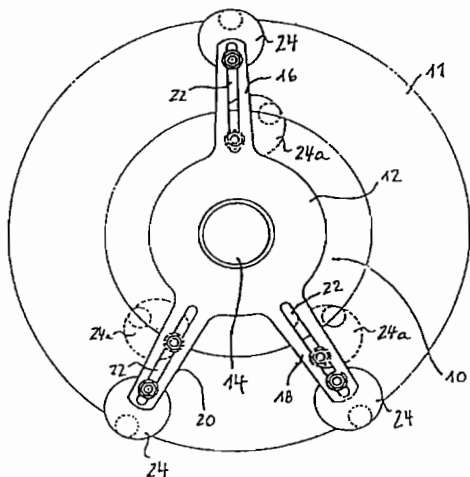


Trieda G

- 7 (51) G 01B 5/255
 (21) 985-2000
 (71) HAWEKA Auswuchttechnik Horst Warkotsch GmbH, Burgwedel, DE;
 (72) Warkotsch Dirk, Wettmar, DE;
 (54) Zariadenie na upevnenie osového meracieho zariadenia na ráfiku kola motorového vozidla
 (22) 20.11.1998
 (32) 26.02.1998
 (31) 198 07 829.3
 (33) DE
 (86) PCT/EP98/07479, 20.11.1998
 (57) Na telese sa nachádza prostriedok na upevnenie osového meracieho zariadenia v stanovenom východiskovom smere vzhľadom na teleso. Na telese sú umiestnené tri podporné ramená, ktoré sa rozprestierajú v podstate radiálne v rovine kolmej na východiskový smer. Na podporných ramenách sú na to pozdĺžne posuvne usporiadané rozperky. Konce rozperiek

slúžiace na trojbodové uloženie na ráfiku ležia v rovne kolmej na východiskový smer. Okrem toho sú umiestnené prostriedky na zachytenie telesa na ráfiku. Najmenej jedna z rozperiek (24, 54) je prestaviteľná priečne na svoje podperné rameno. Týmto spôsobom je možné prispôsobiť polohu rozperiek rôznym rozmiestneniam pripevňovacích matic kolesa.

(74) Bušová Eva, JUDr., Bratislava, SK;



7 (51) G 01B 11/10, G 01N 33/36, 21/89, D 01H 13/26

(21) 1211-2000

(71) RIETER ELITEX, a. s., Ústí nad Orlicí, CZ;

(72) Štusák Miroslav, Brandýs nad Orlicí, CZ;

(54) **Spôsob zisťovania hrúbky a/alebo homogenity pohybujúceho sa lineárneho textilného útvaru a zariadenie na vykonávanie tohto spôsobu**

(22) 13.01.1999

(32) 14.01.1998

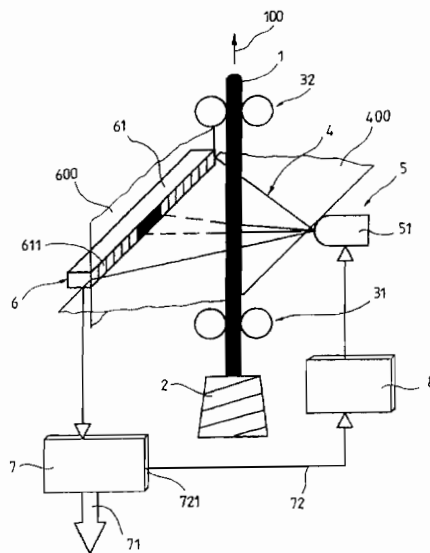
(31) 113-98

(33) CZ

(86) PCT/CZ99/00002, 13.01.1999

(57) Spôsob zisťovania hrúbky a/alebo homogenity pohybujúceho sa lineárneho textilného útvaru, pri ktorom sa lineárny textilný útvar pohybuje v toku (4) žiarenia medzi zdrojom (5) žiarenia a CCD snímačom (61) žiarenia, ktorý sníma obraz pohybujúceho sa lineárneho textilného útvaru vyhodnotením stavu ožiarenia jednotlivých elementov (611) CCD snímača (61), a potom sa z počtu zatienených elementov stanovuje skutočná hrúbka lineárneho textilného útvaru, pričom sa sleduje stupeň ožiarenia aspoň jedného z ožiarených elementov (611) CCD snímača (61), ktorý sa ďalej porovnáva s nastavenou hodnotou prijímaného žiarenia, a potom sa podľa vyhodnotenia hodnôt ožiarenia ožiarených elementov (611) CCD snímača (61) riadi množstvo žiarenia vydávaného zdrojom (5) žiarenia, čím sa počas prevádzky zaisťuje konštantný stupeň ožiarenia ožiarených elementov (611) CCD snímača (61).

(74) Dudová Tatiana, Trenčín, SK;



7 (51) G 01N 27/00, 27/14

(21) 688-99

(71) Materiálovotechnologická fakulta STU, Trnava, SK;

(72) Kalužný Ján, doc. RNDr., CSc., Bratislava, SK; Ležal Dimitrij, Ing., DrSc., Praha, CZ; Kozík Tomáš, prof. Ing., CSc., Nitra, SK; Kubliha Marián, Bratislava, SK; Mariani Emil, Ing., DrSc., Bratislava, SK;

(54) **Spôsob určenia kvality špeciálnych skiel a progresívnych keramických materiálov**

(22) 21.05.1999

(57) Spôsob určenia kvality špeciálnych skiel pripravených tavením v inertnej atmosfére stabilizovaním a samovoľným chladením spočíva v tom, že sa skúšaný materiál podrobí pôsobeniu striedavého elektrického poľa vo frekvenčnom rozsahu 1 až 10^6 Hz v definovanom režime ohrevu v intervale teplôt izbová teplota až $400\text{ }^{\circ}\text{C}$ a z analýzy získaných funkčných závislostí komplexného elektrického modulu $M''(M')$ alebo analýzou teplotných a frekvenčných závislostí zložiek komplexnej permitivity $\epsilon'(f)$, $\epsilon''(f)$ a zložiek komplexného elektrického modulu $M'(f)$ a $M''(f)$ sa určí jeho kvalita. Skúšobný materiál sa môže podrobiť pôsobeniu striedavého elektrického poľa a lineárne- mu ohrevu v intervale teplôt izbová teplota až $400\text{ }^{\circ}\text{C}$ alebo sa podrobí pôsobeniu striedavého elektrického poľa pri izbovej teplote po ohriatí z intervalu izbová teplota až $400\text{ }^{\circ}\text{C}$ a po následnom ochladení.

(74) Holoubková Mária, Ing., Bratislava, SK;

7 (51) G 01N 29/00

(21) 706-99

(71) Vojenský technický ústav, Liptovský Mikuláš, SK;

(72) Viceník Jiří, Ing., CSc., Liptovský Mikuláš, SK; Grešík Štefan, Ing., Liptovský Mikuláš, SK; Bartko Ján, Ing., Liptovský Mikuláš, SK;

(54) **Spôsob určovania koncentrácie plynov s diferenciálnym absorpčným LIDARom potláčajúci chyby merania**

(22) 27.05.1999

(57) Meranie sa vykonáva tak, že časť laserov je naladená na vlnovú dĺžku λ_{on} silno pohlcovanú detegovanou látkou a časť na málo pohlcovanú vlnovú dĺžku λ_{off} . Po uskutočnení polovice merania návratových energií sa lasery naladené na λ_{on} preladia na λ_{off} a lasery naladené na λ_{off} sa preladia na λ_{on} a meranie sa dokončí. Koncentráciu určíme z geometrického priemeru pomerov návratových energií pre λ_{on} k návratovým energiám pre λ_{off} pred preladením a po ňom.

7 (51) G 01R 31/36, H 01M 10/48

(21) 293-99

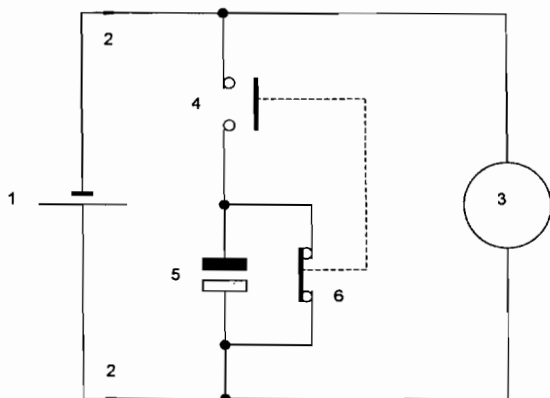
(71) Šiška Jozef, RNDr., Bratislava, SK;

(72) Šiška Jozef, RNDr., Bratislava, SK;

(54) Spôsob merania kapacity elektrochemických zdrojov a zapojenie podľa tohto spôsobu

(22) 04.03.1999

(57) Kapacita elektrochemického zdroja je určená z hodnoty jeho počiatočného svorkového napätia a jeho minimálneho svorkového napätia po paralelnom krátkodobom pripojení elektrolytického kondenzátora alebo vybitého akumulátora.



7 (51) G 07D 7/12, 7/02

(21) 193-2000

(71) WHD Elektronische Prüftechnik GmbH, Dresden, DE;

(72) Puttkammer Frank, Coswig, DE;

(54) Štruktúra bezpečnostných prvkov na dokumentoch, zariadenia na kontrolu dokumentov s takými bezpečnostnými prvkami a spôsob použitia týchto bezpečnostných prvkov a zariadení

(22) 24.04.1998

(32) 12.08.1997, 16.03.1998

(31) 197 34 855.6, 198 12 811.8

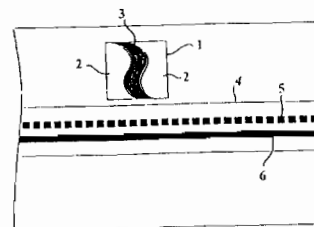
(33) DE, DE

(86) PCT/DE98/01180, 24.04.1998

(57) Štruktúra ohybovo opticky účinných bezpečnostných prvkov na dokumentoch je charakteristická cíleným elektrickým kódovaním informácie pomocou páskových, mriežkových, oblúkových a/alebo kruhových

elektricky vodivých štruktúr so strmými hranami k susedným nemetalizovaným štruktúram, pričom šírka čiary najmenších kontrolovateľných elektricky vodivých štruktúr sa rovná alebo je menšia ako 5 mm. Riešenie sa ďalej týka zariadenia na kontrolu dokumentov s takými ohybovo opticky účinnými bezpečnostnými prvkami, v ktorom na kapacitnom princípe pracujúci skener (4, 33, 34, 35) pomocou množiny elektród, ktoré sú usporiadané za sebou v jednom rade alebo viacerých radoch, kontroluje metalizované bezpečnostné prvky (39, 40), ktoré sú umiestnené v nadradených metalizovaných bezpečnostných prvkoch (37), a pomocou v skeneri (4, 33, 34, 35) umiestnenej ovládacej elektroniky a vyhodnocovacej elektroniky tieto vyhodnocuje porovnaním priebehu signálu kontrolovaného dokumentu s priebehom zodpovedajúceho referenčného signálu. Riešenie sa konečne týka tiež spôsobu použitia týchto bezpečnostných prvkov a zariadení.

(74) Rott, Růžička, Guttman, v. o. s., Bratislava, SK;



7 (51) G 08C 15/00

(21) 629-99

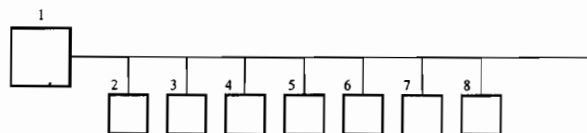
(71) Polka Milan, Ing., Dubnica nad Váhom, SK;

(72) Polka Milan, Ing., Dubnica nad Váhom, SK;

(54) Štruktúra systému riadenia technologických procesov po jednej prenosovej linke

(22) 11.05.1999

(57) Vynález rieši štruktúru riadiaceho systému s využitím jednej obojsmernej komunikačnej linky. Táto linka spája centrálnu procesorovú jednotku (1) so senzormi (2, 3, 4, 5) a akčnými členmi (6, 7, 8), všetky zariadenia majú prevodník komunikácie cez obojsmernú linku.



7 (51) G 21F 9/04

(21) 718-99

(71) S-TECH, a. s., Bratislava, SK;

(72) Baňacký Pavol, Ing., DrSc., Dunajská Lužná, SK; Boča Roman, prof. Ing., DrSc., Bratislava, SK; Buchta Štefan, prom. chemik, Bratislava, SK; Boča Miroslav, Ing., Bratislava, SK;

(54) Chemicky bezpečný spôsob úpravy rádioaktívne kontaminovaných koncentrovaných oxo- a halo-génvodíkových kyselín na chemicky neagresívnu formu

- (22) 31.05.1999
 (57) Riešenie využíva protolytické reakcie koncentrovanej silnej kyseliny s hydrátmi soli kyseliny fosforečnej, prioritne dodekahydrátom hydrogenfosforečnanu di-sodného s možnou účasťou chloridu, resp. dusičnanu vápenatého, resp. bárnateho alebo strontnateho, resp. s dihydrátom hydrogenfosforečnanu vápenatého. Uvedené reakcie si nevyžadujú prioritné riedenie koncentrovanej kyseliny, tú možno v koncentrovanej forme privádzať priamo na práškovú formu reaktantov.

Trieda H

7 (51) H 01B 3/04, H 02K 3/30

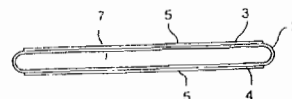
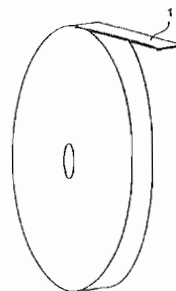
- (21) 883-2000
 (71) Isovolta-Österreichische Isolierstoffwerke Aktiengesellschaft, Wiener Neudorf, AT;
 (72) Gsellmann Helmut, Graz, AT; Hafner Bernhard, Graz, AT; Raber Michael, Graz, AT;
 (54) **Spôsob výroby impregnovateľných pásov z jemnej sľudy so zabudovaným urýchľovačom**
 (22) 13.10.1999
 (32) 16.10.1998
 (31) 98890305.0
 (33) EP
 (86) PCT/EP99/07668, 13.10.1999
 (57) Spôsob výroby impregnovateľných pásov z jemnej sľudy so zabudovaným urýchľovačom, ktoré sú po navinutí na vodiče vinutia elektrických strojov syténé impregnačnou živicom bez rozpúšťadiel, a potom sa vytvrdia pôsobením tepla, pričom fólia z jemnej sľudy je poprásená práškovým lakom na báze živicového systému a práškovým lakom poprásená fólia z jemnej sľudy sa na strane poprásenia práškovým lakom zlepiť s nosným materiálom, pričom pri zlepení za vplyvu teploty práškový lak na báze živicového systému za pôsobenia teploty vytvrdí. Takto vyrobený pás z jemnej sľudy je obzvlášť vhodný na zhotovenie silných izolačných stien, ktoré sú nutné pri vysokonapäťových strojoch.
 (74) Hörmannová Zuzana, Ing., Bratislava, SK;

7 (51) H 01B 12/00

- (21) 1182-99
 (71) NORDIC SUPERCONDUCTOR TECHNOLOGIES A/S, Brøndby, DK;
 (72) Han Zhenghe, Farum, DK;
 (54) **Spôsob výroby supravodivého drôtu**
 (22) 25.03.1998
 (32) 25.03.1997
 (31) 0340/97
 (33) DK
 (86) PCT/DK98/00120, 25.03.1998
 (57) Spôsob zahŕňa aspoň vloženie supravodivého materiálu do kovovej rúrky, zbalenie alebo navinutie kovovej rúrky takým spôsobom, že prvá časť vonkajšieho povrchu rúrky je v kontakte s druhou časťou povrchu rúrky, žihanie rúrky naplnenej supravodivým

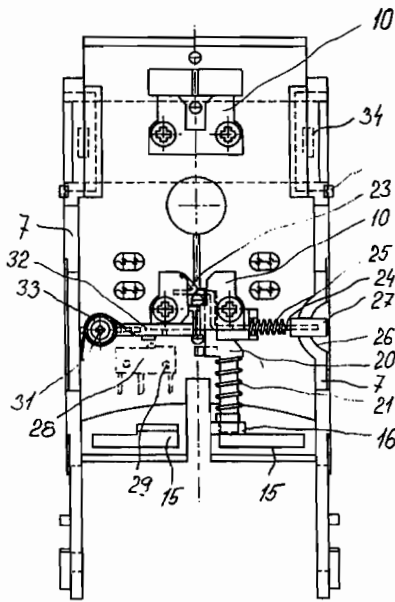
materiálom na teplotu blízku teplote žihania kovovej rúrky tak, aby sa vytvorila supravodivá fáza v materiáli. V tomto spôsobe je kovová rúrka pred zbalením alebo navinutím vybavená náterom na aspoň prvej a druhej časti vonkajšieho povrchu rúrky, pričom uvedený náter obsahuje materiál s teplotou tavenia vyššou, ako je teplota tavenia kovovej rúrky.

- (74) Rott, Růžička, Guttman, v. o. s., Bratislava, SK;



7 (51) H 01H 9/20

- (21) 1053-99
 (71) OEZ LETOHRAD, spol. s r. o., Letohrad, CZ;
 (72) Krejčí Miroslav, Letohrad, CZ;
 (54) **Poistkový lištový odpínač**
 (22) 03.08.1999
 (32) 14.09.1998
 (31) PV 2920-98
 (33) CZ
 (57) Poistkový lištový odpínač pozostávajúci z puzdra (1) tvoreného z dvoch zrkadlovo usporiadaných vzájomne spojených bočných krytov (2) vnútri s nasunutými zhasnutými komorami (3) a na puzdre (1) prostredníctvom bočných čapov (5) a paralelných ramien (6) prichyteného odklápajúceho krytu (7), ktorý je na prednom čele vybavený ručným madlom (8) a vnútri je vybavený na výstupkoch (9) prichytenými dvojicami páskou (10) na zaseknutie aretačných výstupkov (11) na kovových viečkach (12) poistky (13), pričom odklápací kryt (7) je vnútri svojho čela vybavený sústavou posuvných a/alebo výkyvných izolačných elementov (20, 32), ktoré podľa polohy odklápajúceho krytu (7) a prevádzkového stavu poistky (13) sú v interakcii so signálnymi a blokovacími prvkami (14, 28) usporiadanými v puzdre (1) odpínača.
 (74) Beleščák Ladislav, Ing., Piešťany, SK;



7 (51) H 01Q 17/00, H 04B 1/18

(21) 663-99

(71) Ing. Štefan Sivák - Komplex, Žilina, SK;

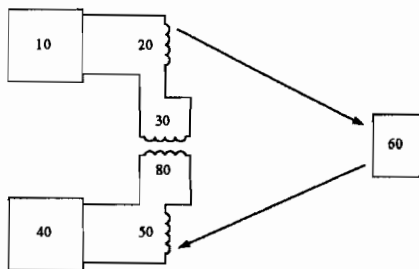
(72) Vestenický Peter, Dr. Ing., Vrútky, SK;

(54) Zapojenie antény hľadača elektromagnetických značiek

(22) 18.05.1999

(57) Zapojenie má k vysielaciemu obvodu (10) hľadača elektromagnetických značiek (60) pripojenú vzduchovú vysielaciu cievku (20) a k prijímaciemu obvodu (40) hľadača elektromagnetických značiek (60) má pripojenú vzduchovú prijímaciu cievku (50) tak, že k vzduchovej vysielacej cievke (20) je pripojená prvá vzduchová kompenzačná cievka (30) a/alebo k vzduchovej prijímacej cievke (50) je pripojená druhá vzduchová kompenzačná cievka (80).

(74) Zahatňanská Gabriela, Ing., Žilina, SK;



7 (51) H 01R 4/66, 43/16

(21) 786-2000

(71) ETS FRENEHARD & MICHAUX, L'Aigle, FR;

(72) Le Bourgeois Jacques Charles Albert, L'Aigle, FR;

(54) Zariadenie na elektrické uzemňovanie a spôsob výroby elektrických prípojných svoriek na toto zariadenie

(22) 24.11.1998

(32) 25.11.1997

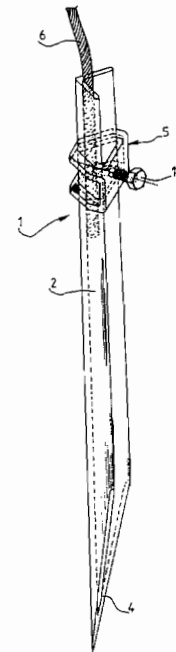
(31) 97/14788

(33) FR

(86) PCT/FR98/02512, 24.11.1998

(57) Zariadenie (1) obsahuje jednak kovový profilovaný kolík (2) s rovinnými plochami, ktoré sa zbiehajú vzájomne kolmo na seba, a kovovú spojovaciu svorku (5), klízne nasunuteľnú na odkrytý horný koniec kolíka a vybavenú dierou (14) s vnútorným závitom, ktorým prechádza prítlačná skrutka (13) na demontovateľné upevnenie fixovania k uvedenému kolíku (2), holého alebo obnaženého konca vodivého uzemňovacieho kábla (6) určeného na vsadenie do úzlabia profilovej tyče. Kolík (2) je tvorený štandardným uholníkom, zakončeným prenikajúcim hrotom (4), a svorka (5) je v tvare objímky určenej na obklopovanie uholníka (2) jej stredným vybránim v tvare v podstate rovnoramenného pravouhého trojuholníka, pričom dutý pravý uhol trojuholníka vybraný svorky dosadá, keď je prípojná svorka zovretá k uhlu vymedzovanému rovinami vonkajších povrchov prírúb uholníka. Pri spôsobe sa postupne vystrihuje plochý výstrižok svorky z plechového pásu prestrihovaním otvorov (9) na nasunutie na kolík (2), prerázaním diery (14) na prítlačnú skrutku (13) vystrihovaním prebytočných častí na vymedzovanie polovic obrysu, strihaním na získanie jednotlivých plochých predvýrobkov a ohýbaním predvýrobkov do tvaru písmena U na získanie svorky (5).

(74) Hörmannová Zuzana, Ing., Bratislava, SK;



7 (51) H 02K 15/03

(21) 515-2000

(71) EMPRESA BRASILEIRA DE COMPRESSORES S. A.-EMBRACO, Joinville - SC, BR;

(72) Dokonal Luiz Von, Joinville - SC, BR; Schwarz Marcos Guilherme, Joinville - SC, BR; Möbius Marcos Romeu, Joinville - SC, BR;

(54) Proces magnetizácie permanentných magnetov rotora elektrického motora a proces kompletácie motora hermetického kompresora

(22) 16.12.1998

(32) 29.12.1997

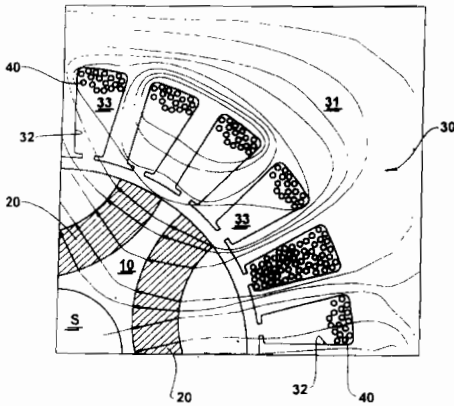
(31) PI 9706334.7

(33) BR

(86) PCT/BR98/00114, 16.12.1998

(57) Stator (30) nesie viacero cievok (40). Rotor sa prevádzkovo nastaví do stanovenej polohy vo vzťahu k statoru (30) skôr, než dôjde k napájaniu z externého prúdového zdroja stanoveného počtu cievok (40) statora (30) prúdovým impulzom, ktorý má požadovanú intenzitu na generovanie magnetického poľa, ktoré vytvára homogénnu magnetizáciu priečne orientovanú v aspoň jednom magnetickom sektore. Spomínaný prúdový impulz sa udržiava počas kratšieho času, než je čas, keď už dochádza k poškodzovaniu cievok statora (40).

(74) Patentservis Bratislava, a. s., Bratislava, SK;



7 (51) H 04L 12/407, 12/28

(21) 587-2000

(71) Robert Bosch GmbH, Stuttgart, DE;

(72) Stelzig Wolfgang, Ludwigsburg, DE; Karl Matthias, Ettlingen, DE;

(54) Zbernicová stanica

(22) 21.10.1998

(32) 27.10.1997

(31) 197 47 322.9

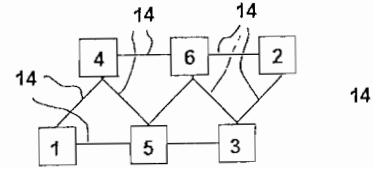
(33) DE

(86) PCT/DE98/03074, 21.10.1998

(57) Zbernicová stanica (1 až 6) na výmenu správ s inými zbernicovými stanicami (1 až 6), pričom správy obsahujú oddiel (11) dát a vysielajú informáciu, obsahuje informáciu (13) o polohe zbernicovej stanice (1 až 6) vo vzťahu na poradie zbernicových staníc (1 až 6). Zbernicová stanica (1 až 6) obsahuje prostriedky, ktorými je z vysielacej informácie zistiteľná informácia (13) o polohe vysielajúcej zbernicovej stanice (1 až 6). Zbernicová stanica (1 až 6) obsahuje prostriedky, ktorými je pri prijímaní správ na základe vlastnej informácie (13) o polohe a na základe vysielacích informácií zistiteľná časová poloha patriaca zbernicovej

stanici (1 až 6). Zbernicová stanica (1 až 6) obsahuje prostriedky, ktorými je možné v nasledujúcej časovej polohe patriacej zbernicovej stanici (1 až 6) vyslať správu, ktorá obsahuje prijatý oddiel (11) dát.

(74) Bušová Eva, JUDr., Bratislava, SK;



7 (51) H 04R 7/06, 7/10

(21) 1082-2000

(71) NEW TRANSDUCERS LIMITED, London, GB;

(72) Azima Farad, Kensington, London, GB; Azima Henry, Cambridge, GB; Colloms Martin, London, GB; Bank Graham, Huntingdon, Cambridgeshire, GB; Hill Nicholas Patrick Roland, Cambridge, GB;

(54) Aktívne akustické zariadenie obsahujúce panelové členy a spôsob jeho vyhotovenia

(22) 15.01.1999

(32) 20.01.1998, 20.01.1998, 23.05.1998, 20.06.1998

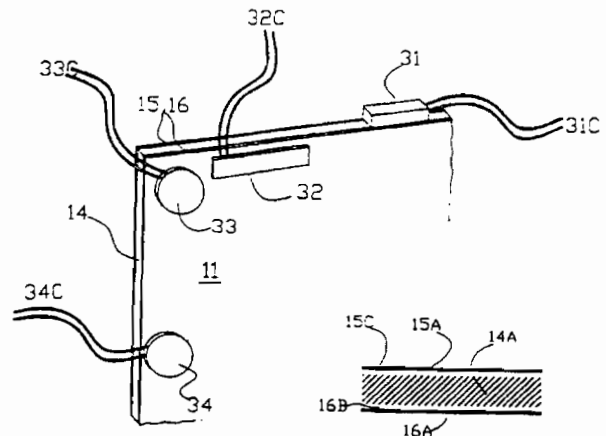
(31) 9801057.2, 9801054.9, 9811100.8, 9813293.9

(33) GB, GB, GB, GB

(86) PCT/GB99/00143, 15.01.1999

(57) Aktívne akustické zariadenie pozostáva z panelového člena (11) majúceho rozloženie rezonančných vidov činnosti ohybových vln a určujúceho akustický výstupný výkon v spojení s meničom (31 až 34). Meniče (31 až 34) sú pripojené k panelovému členovi (11) v okrajovej polohe. Zariadenie je usporiadané na vyvedenie akusticky prijateľnej činnosti v závislosti od uvedeného rozloženia rezonančných vidov ohybových vln. Spôsob vybraní polohy meniča alebo zlepšenie pomocou umiestnenia lokalizovaného okrajového upínania spočíva v stanovení najlepšej alebo lepšej prevádzkovej interakcii uvedeného meniča (31 až 34) a panelového člena (11) podľa parametrov akustického výstupu na zariadenie ako akustický vyžarovací prvok.

(74) Čechvalová Dagmar, Bratislava, SK;



FG4A

Udelené patenty

281099 G 09K13/08	281120 C 07C 275/18	281141 A 61K 39/02	281162 B 21C 37/06
281100 C 12N 1/14	281121 B 09B 3/00	281142 C 12N 15/13	281163 G 02B 6/30
281101 F 02G 3/00	281122 B 60V 1/00	281143 C 12N 15/13	281164 A 61F 13/15
281102 B 30B 11/22	281123 C 12N 15/12	281144 C 07C 67/08	281165 C 08J 9/00
281103 B 30B 11/22	281124 C 07D 215/54	281145 B 61L 13/04	281166 B 61D 3/18
281104 B 30B 11/22	281125 F 16L 3/133	281146 C 10B 1/10	281167 F 16D 69/04
281105 A 61K 9/24	281126 A 01N 43/40	281147 A 23L 1/0524	281168 F 24D 17/00
281106 C 21C 7/00	281127 A 61K 38/55	281148 G 05B 19/042	281169 H 04J 3/24
281107 G 09F 7/18	281128 A 61K 9/12	281149 A 61M 5/50	281170 B 22D 11/16
281108 C 04B 28/26	281129 C 07D 401/12	281150 B 32B 3/12	281171 E 01B 29/17
281109 C 07D 405/06	281130 A 61K 31/137	281151 E 01B 29/02	281172 E 01B 27/16
281110 C 07D 405/06	281131 G 01K 17/00	281152 C 11D 3/39	281173 A 61K 31/395
281111 G 01N 33/53	281132 A 01H 4/00	281153 C 12P 19/02	281174 B 21F 45/16
281112 C 11D 1/835	281133 D 04H 13/00	281154 F 02N 15/06	281175 C 07D 417/12
281113 C 07C 237/26	281134 C 02F 9/00	281155 C 08J 3/12	281176 H 04L 27/30
281114 F 16H 25/16	281135 C 07C 279/22	281156 E 06B 3/984	281177 H 04Q 7/18
281115 C 12H 1/16	281136 B 01D 39/16	281157 A 61F 13/15	281178 C 07H 17/08
281116 A 61M 16/06	281137 C 07D 213/127	281158 B 31D 5/04	281179 C 07H 15/203
281117 B 01D 39/16	281138 A 01G 9/00	281159 B 09C 1/02	281180 C 07C 209/60
281118 A 61L 15/22	281139 C 07D 251/54	281160 C 07C 69/743	
281119 F 16L 19/08	281140 C 07C 229/34	281161 E 04B 9/22	

7 (51) **A 01G 9/00, 9/24, F 24J 2/04**
 (11) **281138**
 (40) 22.06.2000
 (21) 786-93
 (73) Bakarov Christo, Ing., CSc., Bratislava, SK;
 (72) Bakarov Christo, Ing., CSc., Bratislava, SK;
 (54) **Spôsob vyhrievania a ochladzovania priestoru a zariadenie na vykonávanie tohto spôsobu**
 (22) 23.07.1993

7 (51) **A 01H 4/00**
 (11) **281132**
 (40) 09.11.1994
 (21) 3299-92
 (73) Ústav genetiky rastlín SAV, Nitra, SK;
 (72) Preťová Anna, RNDr., CSc., Nitra, SK; Dedičová Beata, RNDr., Nitra, SK;
 (54) **Spôsob indukcie tvorby somatických embryí**
 (22) 04.11.1992

7 (51) **A 01N 43/40, 47/40, 51/00**
 (11) **281126**
 (40) 07.06.1995
 (21) 1452-94
 (73) Rhone-Poulenc Agrochimie, Lyon, FR;
 (72) Hafez Ayad, Cary, NC, US;
 (54) **Spôsob ochrany kultúrnych rastlín pred škodlivým hmyzom pomocou usmrcovania vajíčok tohto hmyzu**
 (22) 21.05.1993
 (31) 891 848
 (32) 01.06.1992
 (33) US
 (86) PCT/EP93/01286, 21.05.1993
 (74) Čechvalová Dagmar, Bratislava, SK;

7 (51) **A 23L 1/0524, A 23G 3/00, A 23P 1/04, C 13K 1/00**
 (11) **281147**
 (40) 04.06.1997
 (21) 40-97
 (73) Pfeifer & Langen, Köln, DE;
 (72) Ludovici Karl, Bergisch Gladbach, DE; Hoffmann Rolf-Dieter, Elsdorf, DE; Bongers Ulrich, Kerpen, DE;
 (54) **Spôsob výroby želatínovacieho pomocného prostriedku**
 (22) 12.07.1995
 (31) P 44 24 866.0
 (32) 14.07.1994
 (33) DE
 (86) PCT/EP95/02712, 12.07.1995
 (74) Bušová Eva, JUDr., Bratislava, SK;

7 (51) **A 61F 13/15**
 (11) **281157**
 (40) 08.03.1995
 (21) 726-94
 (73) SCA Hygiene Products Aktiebolag, Göteborg, SE;
 (72) Böhm Thomas, Västra Frölunda, SE;
 (54) **Absorpčný výrobok**
 (22) 29.12.1992
 (31) 9103853-9
 (32) 30.12.1991
 (33) SE
 (86) PCT/SE92/00898, 29.12.1992
 (74) Patentservis Bratislava, a. s., Bratislava, SK;

7 (51) **A 61F 13/15**
 (11) **281164**
 (40) 05.03.1997
 (21) 853-96
 (73) Kimberly-Clark Worldwide, Inc., Neenah, WI, US;

- (72) Kuepper Rebecca Jean, Appleton, WI, US;
Rasmussen Christine Ann, Medford, WI, US;
- (54) Jednorazový absorpčný výrobok s pútkami**
- (22) 28.12.1994
(31) 08/174 565
(32) 28.12.1993
(33) US
(86) PCT/US94/14966, 28.12.1994
(74) Hörmannová Zuzana, Ing., Bratislava, SK;
- 7 (51) A 61K 9/12**
(11) 281128
(40) 09.04.1997
(21) 176-96
(73) THE BOOTS COMPANY PLC, Nottingham, GB;
(72) Russell Julian Paul, Nottingham, GB;
- (54) Aerosólová formulácia na podanie vo forme spreja a jej použitie**
- (22) 05.08.1994
(31) 9316550.4, 9323487.0
(32) 10.08.1993, 13.11.1993
(33) GB, GB
(86) PCT/EP94/02624, 05.08.1994
(74) Čechvalová Dagmar, Bratislava, SK;
- 7 (51) A 61K 9/24, 9/52, 31/44**
(11) 281105
(40) 09.04.1997
(21) 21-96
(73) ASTRA AKTIEBOLAG, Södertälje, SE;
(72) Bengtsson Inga Siv, Göteborg, SE; Lövgren Kurt Ingmar, Mölnlycke, SE;
- (54) Stabilný orálny entericky potiahnutý prípravok, spôsob jeho výroby a jeho použitie**
- (22) 08.07.1994
(31) 9302395-0
(32) 09.07.1993
(33) SE
(86) PCT/SE94/00681, 08.07.1994
(74) Žovicová Viera, Mgr., Bratislava, SK;
- 7 (51) A 61K 31/137, 7/043**
(11) 281130
(40) 16.12.1992
(21) 1532-92
(73) NOVARTIS AG, Basel, CH;
(72) Richter Friedrich, Dr., Schönbühl, CH; Roser Marianne, Dr., Bern, CH;
- (54) Topická farmaceutická formulácia**
- (22) 21.05.1992
(31) 91 11210, 92 04472
(32) 23.05.1991, 02.03.1992
(33) GB, GB
(74) Čechvalová Dagmar, Bratislava, SK;
- 7 (51) A 61K 31/395 // A 61K 31/395, 31:365**
(11) 281173
(40) 08.05.1996
(21) 783-95
(73) Schering Corporation, Kenilworth, NJ, US;
(72) Davis Harry R., Berkeley Heights, NJ, US;
- (54) Použitie kombinácie β -laktámového inhibítora absorpcie cholesterolu s inhibítorom biosyntézy cholesterolu, farmaceutický prostriedok a súprava s ich obsahom**
- (22) 21.12.1993
(31) 07/995 488
(32) 23.12.1992
(33) US
(86) PCT/US93/12291, 21.12.1993
(74) Patentservis Bratislava, a. s., Bratislava, SK;
- 7 (51) A 61K 38/55, C 12N 15/15, C 07K 14/81**
(11) 281127
(40) 05.02.1997
(21) 297-95
(73) Amgen Inc., Thousand Oaks, CA, US; Dept. of Health a. Human Services Office of Technology Transfer, Bethesda, MD, US;
(72) Eisenberg Stephen, Boulder, CO, US; Wahl Sharon M., Gaithersburg, MD, US; Thompson Robert C., Boulder, CO, US;
- (54) Použitie inhibítora serínovej leukocytovej proteázy**
- (22) 09.09.1993
(31) 07/943 369
(32) 09.09.1992
(33) US
(86) PCT/US93/08486, 09.09.1993
(74) Bachratá Magdaléna, Mgr., Bratislava, SK;
- 7 (51) A 61K 39/02, 39/05, 39/108, 39/114**
(11) 281141
(40) 04.06.1997
(21) 765-96
(73) The United States of America, As Represented by the Secretary, Department of Agriculture, Beltsville, MD, US;
(72) Nisbet David J., College Station, TX, US; Deloach John B., College Station, TX, US; Corrier Donald E., College Station, TX, US;
- (54) Probiotikum na inhibíciu kolonizácie vtákov mikroorganizmom rodu *Salmonella*, spôsob jeho izolácie a krmivo s jeho obsahom**
- (22) 13.12.1994
(31) 08/166 779
(32) 13.12.1993
(33) US
(86) PCT/US94/14444, 13.12.1994
(74) Bušová Eva, JUDr., Bratislava, SK;
- 7 (51) A 61L 15/22**
(11) 281118
(40) 12.11.1991
(21) 896-91
(73) THE PROCTER AND GAMBLE COMPANY, Cincinnati, OH, US;
(72) Roe Donald Carroll, Cincinnati, OH, US; Lahman Frank Henry, Cincinnati, OH, US; Berg Charles John, Cincinnati, OH, US;
- (54) Absorpčný polymerný materiál**
- (22) 02.04.1991

- (31) 502 942, 503 506, 503 499
 (32) 02.04.1990, 02.04.1990, 02.04.1990
 (33) US, US, US
 (74) Hörmannová Zuzana, Ing., Bratislava, SK;
- 7 (51) **A 61M 5/50**
 (11) **281149**
 (40) 11.01.1995
 (21) 1009-94
 (73) Vounatsos Constantin, Galluis, FR;
 (72) Vounatsos Constantin, Galluis, FR;
 (54) **Injekčná striekačka nepoužiteľná po prvom vstreku**
 (22) 09.04.1993
 (31) 92/04384
 (32) 10.04.1992
 (33) FR
 (86) PCT/FR93/00362, 09.04.1993
 (74) Bušová Eva, JUDr., Bratislava, SK;
- 7 (51) **A 61M 16/06**
 (11) **281116**
 (40) 03.07.1996
 (21) 389-96
 (73) ASTRA AKTIEBOLAG, Södertälje, SE;
 (72) Widerström Carin, Höllviken, SE; Karlsson Jan, Hjärup, SE;
 (54) **Maska na tvár**
 (22) 05.09.1994
 (31) 9303155-7
 (32) 27.09.1993
 (33) SE
 (86) PCT/SE94/00815, 05.09.1994
 (74) Čechvalová Dagmar, Bratislava, SK;
- 7 (51) **B 01D 39/16, 46/24**
 (11) **281136**
 (40) 09.08.1995
 (21) 1198-94
 (73) Herding GmbH Filtertechnik, Amberg, DE;
 (72) Herding Walter, Hanbach, DE; Bethke Jürgen, Sulzbach-Rosenberg, DE; Rabenstein Klaus, Hahnbach-Süss, DE;
 (54) **Filtračný prvok s tvarovo stálym priepustným pórovitým plastovým tvarovým telesom**
 (22) 01.04.1993
 (31) P 42 11 529.9
 (32) 06.04.1992
 (33) DE
 (86) PCT/EP93/00803, 01.04.1993
 (74) Bušová Eva, JUDr., Bratislava, SK;
- 7 (51) **B 01D 39/16**
 (11) **281117**
 (40) 14.01.1998
 (21) 1508-96
 (73) Herding GmbH Filtertechnik, Amberg, DE;
 (72) Herding Walter, Hahnbach, DE;
 (54) **Filtračný článok s vláknovým pot'ahom a spôsob jeho výroby**
 (22) 23.05.1995
- (31) P 44 18 033.0
 (32) 24.05.1994
 (33) DE
 (86) PCT/EP95/01990, 23.05.1995
 (74) Bušová Eva, JUDr., Bratislava, SK;
- 7 (51) **B 09B 3/00, C 01G 37/14**
 (11) **281121**
 (40) 10.09.1997
 (21) 60-96
 (73) Chemickotechnologická fakulta STU, Bratislava, SK;
 (72) Valko Ladislav, prof. Ing., DrSc., Bratislava, SK; Hladký Zdeněk, doc. Ing., CSc., Bratislava, SK; Bartalos Ladislav, Bratislava, SK;
 (54) **Spôsob odstránenia zlúčenín chrómu z odpadovej vody po vylúhovaní odpadov chromočistenej kože a regenerácia chromitých vyčisťovacích komplexov vo forme chromitých solí**
 (22) 15.01.1996
 (74) Holoubková Mária, Ing., Bratislava, SK;
- 7 (51) **B 09C 1/02, A 62D 3/00, C 11D 1/72**
 (11) **281159**
 (40) 03.07.1996
 (21) 1567-95
 (73) Ochrana podzemných vod, s. r. o., Praha, CZ;
 (72) Žák Jaroslav, Praha, CZ; Kořistka Jaroslav, Mgr., Praha, CZ; Čížek Jiří, Praha, CZ;
 (54) **Spôsob odstraňovania ropných látok, polyaromatických uhľovodíkov a polychlóvaných bifenílov zo znečisteného horninového prostredia**
 (22) 14.12.1995
 (31) PV 3290-94
 (32) 23.12.1994
 (33) CZ
 (74) Filípek Ján, Ing., Bratislava, SK;
- 7 (51) **B 21C 37/06**
 (11) **281162**
 (40) 07.10.1998
 (21) 561-96
 (73) Závod SNP, a. s., Žiar nad Hronom, SK;
 (72) Naďo Juraj, Žiar nad Hronom, SK;
 (54) **Spôsob nanášania Al vrstvy na kovové predmety podliehajúce nepriaznivým vplyvom prostredia**
 (22) 30.04.1996
 (74) Bachratá Magdaléna, Mgr., Bratislava, SK;
- 7 (51) **B 21F 45/16, E 04C 5/08**
 (11) **281174**
 (40) 11.12.2000
 (21) 2805-90
 (73) VORSPANN-TECHNIK GESELLSCHAFT m. b. H., Salzburg, AT;
 (72) Thal Hermann, Dipl.-Ing., Mondsee, AT;
 (54) **Napínací zväzok**
 (22) 06.06.1990

(31) AT 1383/89
 (32) 06.06.1989
 (33) AT
 (74) Bezák Marián, Ing., Bratislava, SK;

(31) PV 2520-97
 (32) 08.08.1997
 (33) CZ
 (74) Dudová Tatiana, Trenčín, SK;

7 (51) B 22D 11/16, 41/22

(11) **281170**
 (40) 16.12.1992
 (21) 7700-88
 (73) METACON AG, Zürich, CH;
 (72) Vetterli Walter, Winterthur, CH;
 (54) **Spôsob udržiavania vol'ného priechodu škrteným prietokovým kanálom v posúvačovom uzávere pri plynulom odlievaní**
 (22) 23.11.1988
 (31) P 3742 215.4
 (32) 12.12.1987
 (33) DE
 (74) Bezák Marián, Ing., Bratislava, SK;

7 (51) B 31D 5/04, A 61F 13/15

(11) **281158**
 (40) 06.03.1996
 (21) 1299-95
 (73) SCA Hygiene Products Aktiebolag, Göteborg, SE;
 (72) Johansson Dan, Västra Frölunda, SE; Indrebo Leidulf, Jersoy, NO;
 (54) **Spôsob vytvorenia záhybu na tkanine a zariadenie na jeho vykonávanie**
 (22) 21.04.1994
 (31) 9301349-8
 (32) 22.04.1993
 (33) SE
 (86) PCT/SE94/00355, 21.04.1994
 (74) Patentservis Bratislava, a. s., Bratislava, SK;

7 (51) B 30B 11/22, B 29C 47/08

(11) **281102**
 (40) 10.03.1999
 (21) 1172-97
 (73) ŠKODA TS, a. s., Plzeň, CZ;
 (72) Elleder Pavel, Plzeň, CZ; Forejt Jiří, Ing., Plzeň, CZ;
 (54) **Zariadenie na výškové nastavovanie upínacej dosky**
 (22) 27.08.1997
 (31) PV 2518-97
 (32) 08.08.1997
 (33) CZ
 (74) Dudová Tatiana, Trenčín, SK;

7 (51) B 32B 3/12, 5/14, 31/04, 31/20

(11) **281150**
 (40) 09.11.1994
 (21) 1500-92
 (73) ATD Corporation, St. Louis, MO, US;
 (72) Sheridan William M., St. Louis, MO, US; Ragland Raymond E., Union, MO, US; Ragland G. William, Dunwoody, GA, US; Barnard Boyd A., St. Louis, MO, US;
 (54) **Tvarovateľný laminát**
 (22) 22.01.1991
 (31) 07/468 425, 07/542 131
 (32) 22.01.1990, 22.06.1990
 (33) US, US
 (74) Hörmannová Zuzana, Ing., Bratislava, SK;

7 (51) B 30B 11/22

(11) **281103**
 (40) 10.03.1999
 (21) 1173-97
 (73) ŠKODA TS, a. s., Plzeň, CZ;
 (72) Forejt Jiří, Ing., Plzeň, CZ; Rom Stanislav, Ing., Plzeň, CZ;
 (54) **Zariadenie na zdvíhanie hornej časti parnej komory vulkanizačného lisu**
 (22) 27.08.1997
 (31) PV 2519-97
 (32) 08.08.1997
 (33) CZ
 (74) Dudová Tatiana, Trenčín, SK;

7 (51) B 60V 1/00, 1/06

(11) **281122**
 (40) 08.04.1999
 (21) 1191-97
 (73) Krupa Alexander, Pezinok, SK;
 (72) Krupa Alexander, Pezinok, SK;
 (54) **Vznášadlo s uzavretou cirkuláciou vzduchu**
 (22) 03.09.1997

7 (51) B 30B 11/22, 15/32

(11) **281104**
 (40) 10.03.1999
 (21) 1174-97
 (73) ŠKODA TS, a. s., Plzeň, CZ;
 (72) Elleder Pavel, Plzeň, CZ;
 (54) **Zariadenie na zdvíhanie hornej časti parnej komory**
 (22) 27.08.1997

7 (51) B 61D 3/18, 3/20, 47/00

(11) **281166**
 (40) 09.11.1994
 (21) 402-94
 (73) Párkány Kft, Budapest, HU;
 (72) Burian Fendall, Budapest, HU;
 (72) Albulescu Sandu, Arad, RO; Nagy Iosif, Arad, RO; Naceae Vasile, Arad, RO; Vajay György, Solymár, HU;
 (54) **Plošinový železničný vozeň na dopravu prívesov**

- (22) 07.04.1994
 (31) P9301023
 (32) 08.04.1993
 (33) HU
 (74) Bezák Marián, Ing., Bratislava, SK;
-
- 7 (51) **B 61L 13/04, 3/12**
 (11) **281145**
 (40) 03.04.1996
 (21) 1080-95
 (73) GEC ALSTHOM TRANSPORT S. A., Paris, FR;
 (72) Riffaud Didier, Ing, Choisy le Roi, FR;
 (54) **Spôsob prenosu správ prostredníctvom náves-
 tidla na anténu uloženú na vozidle a zariadenie
 na jeho vykonanie**
 (22) 31.08.1995
 (31) 94 10476
 (32) 31.08.1994
 (33) FR
 (74) Bezák Marián, Ing., Bratislava, SK;
-
- 7 (51) **C 02F 9/00**
 (11) **281134**
 (40) 10.05.1995
 (21) 623-94
 (73) Larsson Erik, Falun, SE;
 (72) Larsson Erik, Falun, SE;
 (54) **Spôsob diskontinuálneho čistenia biologickým
 alebo aj chemickým spracovaním splaškovej
 alebo odpadovej vody a zariadenie na jeho vy-
 konávanie**
 (22) 24.11.1992
 (31) 91 03534-5
 (32) 28.11.1991
 (33) SE
 (86) PCT/SE92/00797, 24.11.1992
 (74) Patentservis Bratislava, a. s., Bratislava, SK;
-
- 7 (51) **C 04B 28/26, E 02D 31/00, B 09B 1/00, C 09K
 3/10, C 04B 14/14**
 (11) **281108**
 (40) 13.05.1992
 (21) 3324-91
 (73) SWIETELSKY Bau-GmbH, Traunstein, DE;
 August Reiners Bau GmbH & Co., Bremen, DE;
 (72) Lauf Gerhard, Traunstein, DE; Hartmann Volekr,
 Ing., Thedinghausen, DE; Poschenrieder Man-
 fred, Zeitlarn, DE;
 (54) **Tesniaca hmota**
 (22) 01.11.1991
 (31) P4034964.0, P4125921.1
 (32) 02.11.1990, 05.08.1991
 (33) DE, DE
 (74) Bušová Eva, JUDr., Bratislava, SK;
-
- 7 (51) **C 07C 67/08, 69/14**
 (11) **281144**
 (40) 10.04.2000
 (21) 428-98
 (73) CHEMOPETROL, a. s., Litvínov, CZ; SULZER
 CHEMTECH Ltd., Winterthur, CH;
- (72) Kolena Jiří, Ing., CSc., Litvínov, CZ; Lederer
 Jaromír, Ing., ČSc., Teplice, CZ; Macek Vladimír,
 Ing., Litvínov, CZ; Morávek Pavel, Ing., Litví-
 nov - Janov, CZ; Hanika Jiří, Prof. Ing., DrSc.,
 Praha, CZ; Smejkal Quido, Ing., Ostrava, CZ;
 Levering Willem, Winterthur, CH; Bailer Oliver,
 Winterthur, CH;
- (54) **Spôsob výroby butylacetátu a zariadenie na
 vykonávanie tohto spôsobu**
 (22) 02.04.1998
 (74) Rott, Ružička, Guttman, v. o. s., Bratislava, SK;
-
- 7 (51) **C 07C 69/743, 69/65, 67/30, 67/27, 43/32**
 (11) **281160**
 (40) 03.04.1996
 (21) 1494-95
 (73) ZENECA Limited, London, GB;
 (72) Bowden Martin Charles, Brighouse, West York-
 shire, GB; Turnbull Michael Drysdale, Reading,
 Berkshire, GB;
 (54) **Spôsob výroby nižších alkylesterov kyseliny 3-
 -(2-chlór-3,3,3-trifluórprop-1-én-1-yl)-2,2-di-
 metylcyklopropán-karboxylovej a medzipro-
 dukty tohto spôsobu**
 (22) 25.05.1994
 (31) 9311054.2
 (32) 28.05.1993
 (33) GB
 (86) PCT/GB94/01139, 25.05.1994
 (74) Čechvalová Dagmar, Bratislava, SK;
-
- 7 (51) **C 07C 209/60, C 01B 39/20, B 01J 29/08**
 (11) **281180**
 (40) 07.10.1998
 (21) 94-97
 (73) BASF AKTIENGESELLSCHAFT, Ludwigsha-
 fen, DE;
 (72) Karsten Eller, Dr., Ludwigshafen, DE; Kummer
 Rudolf, Dr., Frankenthal, DE; Gehrler Eugen, Dr.,
 Ludwigshafen, DE;
 (54) **Spôsob výroby aminorov z olefinov na kryštalic-
 kých oxidoch na báze alumofosfátov so štruk-
 túrou faujazitu**
 (22) 22.01.1997
 (31) 196 02 709.8
 (32) 26.01.1996
 (33) DE
 (74) Žovicová Viera, Mgr., Bratislava, SK;
-
- 7 (51) **C 07C 229/34, C 07D 305/14**
 (11) **281140**
 (40) 09.03.1994
 (21) 746-93
 (73) RHONE-POULENC RORER S. A., Antony, FR;
 (72) Duchesne Jean-Pierre, Lyon, FR; Ferraro Max,
 Feyzin, FR;
 (54) **(2R,3S)-beta-Fenylizoserín, jeho soli, spôsob
 jeho prípravy a jeho použitie**
 (22) 16.01.1992
 (31) 91/00491

- (32) 17.01.1991
 (33) FR
 (86) PCT/FR92/00032, 16.01.1992
 (74) Čechvalová Dagmar, Bratislava, SK;
- 7 (51) C 07C 237/26, 231/12, A 61K 31/65**
 (11) **281113**
 (40) 07.12.1994
 (21) 2972-92
 (73) American Cyanamid Company, Wayne, NJ, US;
 (72) Hlavka Joseph J., Tuxedo Park, NY, US; Sum
 Phaik-Eng, Pomona, NY, US; Gluzman Yakov,
 Upper Saddle River, NJ, US; Lee Ving J.,
 Monsey, NY, US;
 (54) **9-Amino-7-(subst.)-6-demetyl-6-deoxytetra-**
cyklíny, spôsob a medziprodukty na ich výro-
bu, farmaceutické a veterinárne prípravky na
ich báze
 (22) 29.09.1992
 (31) 07/771 697
 (32) 04.10.1991
 (33) US
 (74) Bušová Eva, JUDr., Bratislava, SK;
- 7 (51) C 07C 275/18, 271/18, 273/18, 269/02, A 61K**
31/27
 (11) **281120**
 (40) 08.02.1995
 (21) 491-94
 (73) American Cyanamid Company, Wayne, NJ, US;
 (72) Ayral-Kaloustian Semiramis, Tarrytown, NY, US;
 Schow Steven R., Washigtonville, NY, US; Du
 Mila T., Suffern, NY, US; Gibbons James J., Jr.,
 Westwood, NJ, US;
 (54) **Močoviny alebo uretány, spôsob ich prípravy**
a farmaceutické prípravky na ich báze
 (22) 28.04.1994
 (31) 08/063 174
 (32) 12.05.1993
 (33) US
 (74) Bušová Eva, JUDr., Bratislava, SK;
- 7 (51) C 07C 279/22, 311/47, A 61K 31/155, 31/18,**
31/63
 (11) **281135**
 (40) 06.03.1996
 (21) 1053-95
 (73) MERCK PATENT GESELLSCHAFT MIT
 BESCHRÄNKTER HAFTUNG, Darmstadt, DE;
 (72) Gericke Rolf, Dr., Darmstadt, DE; Dorsch Dieter,
 Dr., Darmstadt, DE; Baumgarth Manfred, Dr.,
 Darmstadt, DE; Minck Klaus-Otto, Dr.,
 Darmstadt, DE; Beier Norbert, Dr., Darmstadt,
 DE;
 (54) **Derivát arylbenzoylguanidínu, spôsob jeho**
prípravy, jeho použitie a farmaceutický pros-
triedok, ktorý ho obsahuje
 (22) 25.08.1995
 (31) P 44 30 213.4
- (32) 28.08.1994
 (33) DE
 (74) Bušová Eva, JUDr., Bratislava, SK;
- 7 (51) C 07D 213/127, 213/16, A 61K 31/44**
 (11) **281137**
 (40) 10.11.1993
 (21) 42-93
 (73) NOVARTIS AG, Basel, CH;
 (72) Révész László, Dr., Therwil, CH; Waelchli
 Rudolf, Dr., Basel, CH;
 (54) **Spôsob prípravy pyridínových derivátov, ich**
použitie a medziprodukty na ich prípravu
 (22) 28.01.1993
 (31) 9202139
 (32) 31.01.1992
 (33) GB
 (74) Čechvalová Dagmar, Bratislava, SK;
- 7 (51) C 07D 215/54, A 61K 31/47**
 (11) **281124**
 (40) 07.05.1997
 (21) 1317-96
 (73) ZENECA LIMITED, London, GB;
 (72) Warawa John Edward, Wilmington, DE, US;
 Ohnmacht Cyrus John, Wilmington, DE, US;
 Trainor Diane Amy, Wilmington, DE, US;
 Hulsizer James Michael, Wilmington, DE, US;
 (54) **(S)-(-)-2-Trifluórmetyl-4-(3-kyanofenyl)-**
-4,6,7,8-tetrahydro-5(1H)-chinolón, spôsoby
jeho prípravy, farmaceutické prostriedky, kto-
ré ho obsahujú, a jeho použitie
 (22) 13.04.1995
 (31) 9407432.5
 (32) 14.04.1994
 (33) GB
 (86) PCT/GB95/00845, 13.04.1995
 (74) Dagmar Čechvalová, Bratislava, SK;
- 7 (51) C 07D 251/54**
 (11) **281139**
 (40) 05.06.1996
 (21) 1256-95
 (73) RHONE-POULENC RORER S.A., Antony, FR;
 (72) Garcia Hervé, Communay, FR; Jacquot Roland,
 Sainte-Foy-les-Lyon, FR; Leon Patrick, Tassin la
 Demi Lune, FR;
 (54) **Spôsob prípravy 6-fluór-2-halogénchinolínu a**
jeho použitie
 (22) 07.04.1994
 (31) 93/04163
 (32) 08.04.1993
 (33) FR
 (86) PCT/FR94/00391, 07.04.1994
 (74) Čechvalová Dagmar, Bratislava, SK;
- 7 (51) C 07D 401/12, 213/80, A 01N 47/36**
 (11) **281129**
 (40) 07.09.1994
 (21) 960-93

- (73) E. I. Du Pont De Nemours and Company, Wilmington, DE, US;
- (72) Andrea Tariq Arthur, Hockessin, DE, US; Liang Paul Hsiao-Tseng, Wilmington, DE, US;
- (54) **Metyl-2-[[[(4,6-dimetoxy-2-pyrimidinyl)amino]karbonyl]amino]sulfonyl]-6-(trifluórmetyl)-3-pyridínkarboxylát, poľnohospodársky vhodný prípravok, ktorý ho obsahuje, a zlúčenia užitočná ako medziprodukt**
- (22) 05.03.1992
(31) 666 109
(32) 07.03.1991
(33) US
(86) PCT/US92/01528, 05.03.1992
(74) Bušová Eva, JUDr., Bratislava, SK;
-
- 7 (51) **C 07D 405/06, A 61K 31/40, C 07D 207/34, 319/06, C 07C 255/13, 255/20 // (C 07D 405/06, 207:00, 309:00)**
- (11) **281109**
(40) 06.12.1995
(21) 1090-95
(73) Warner-Lambert Company, Ann Arbor, MI, US;
(72) Butler Donald Eugene, Holland, MI, US; Le Tung Van, Jenison, MI, US; Nanninga Thomas Norman, Holland, MI, US;
- (54) **Spôsob výroby trans-6-[2-(substituovaný pyrrol-1-yl)alkyl]pyran-2-ónov a medziprodukty na ich výrobu**
- (22) 24.02.1994
(31) 08/025 701
(32) 03.03.1993
(33) US
(86) PCT/US94/02180, 24.02.1994
(74) Bušová Eva, JUDr., Bratislava, SK;
-
- 7 (51) **C 07D 405/06, A 61K 31/40, C 07D 207/34, C 07C 255/13, 255/20 // (C 07D 405/06, 207:00, 309:00)**
- (11) **281110**
(40) 06.12.1995
(21) 1339-99
(73) Warner-Lambert Company, Ann Arbor, MI, US;
(72) Butler Donald Eugene, Holland, MI, US; Le Tung Van, Jenison, MI, US; Nanninga Thomas Norman, Holland, MI, US;
- (54) **Spôsob výroby trans-6-[2-(substituovaný pyrrol-1-yl)alkyl]-pyran-2-ónu**
- (22) 01.10.1999
(31) 08/025 701
(32) 03.03.1993
(33) US
(86) PCT/US94/02180, 24.02.1994
(74) Bušová Eva, JUDr., Bratislava, SK;
-
- 7 (51) **C 07D 417/12, A 61K 31/425**
- (11) **281175**
(40) 05.06.1996
(21) 1544-95
(73) Janssen Pharmaceutica N. V., Beerse, BE;
- (72) Heykants Jozef Jan Pieter, Vosselaar, BE; Borgers Marcel Jan Maria, Oud-Turnhout, BE; Wilhelm Doris, Neuss, DE;
- (54) **2-[[1-[4-(4-Fluórfoxy)butyl]4-piperidyl]metylamino]benzotiazololy, spôsob ich výroby, ich použitie a antiarytmické prostriedky na ich báze**
- (22) 06.06.1994
(31) 93201685.0
(32) 11.06.1993
(33) EP
(86) PCT/EP94/01849, 06.06.1994
(74) Bušová Eva, JUDr., Bratislava, SK;
-
- 7 (51) **C 07H 15/203, A 61K 31/70**
- (11) **281179**
(40) 11.12.2000
(21) 1883-90
(73) American Cyanamid Company Wayne, NJ, US;
(72) Lee May Dean-Ming, Monsey, NY, US;
- (54) **N-Acylderiváty antibiotík LL-E33288, spôsoby ich prípravy a ich použitie na výrobu liečiv**
- (22) 13.04.1990
(31) 07/338,928
(32) 14.04.1989
(33) US
(74) Bušová Eva, JUDr., Bratislava, SK;
-
- 7 (51) **C 07H 17/08**
- (11) **281178**
(40) 08.11.1995
(21) 491-95
(73) PLIVA Farmaceutska, kemijska, prehrambena i kozmetička industrija, dioničko društvo, Zagreb, HR;
- (72) Lopotar Nevenka, Zagreb, HR; Mutak Stjepan, Zagreb, HR;
- (54) **Spôsob prípravy dihydrochloridu azitromycínu**
- (22) 13.04.1995
(31) P940251A
(32) 15.04.1994
(33) HR
(74) Patentservis Bratislava, a. s., Bratislava, SK;
-
- 7 (51) **C 08J 3/12, C 08L 3/02, 25/06**
- (11) **281155**
(40) 10.02.1999
(21) 936-97
(73) Škrobárny Horažďovice, a. s., Horažďovice, CZ;
(72) Pospíšil Ladislav, Dr., Brno, CZ; Vlnová Eva, Ing., Klenčí, CZ;
- (54) **Plast s riadenou životnosťou**
- (22) 09.07.1997
(31) PV 2058-96
(32) 11.07.1996
(33) CZ
(74) Litvácová Edita, Ing., Bratislava, SK;

- 7 (51) **C 08J 9/00, A 23L 1/059, C 09D 5/28**
 (11) **281165**
 (40) 04.03.1998
 (21) 1076-96
 (73) Ústav polymérov SAV, Bratislava, SK;
 (72) Novák Ivan, Ing., CSc., Bratislava, SK; Berek Dušan, Ing., DrSc., Bratislava, SK;
 (54) **Spôsob prípravy makropórovitého silikagélu**
 (22) 21.08.1996
-
- 7 (51) **C 10B 1/10, F 27B 7/04, F 28F 19/00, F 28D 11/04**
 (11) **281146**
 (40) 09.07.1997
 (21) 172-96
 (73) Siemens Aktiengesellschaft, München, DE;
 (72) I May Karl, Bad Vilbel, DE; Herm Hartmut, Dreieich, DE; Unverzagt Karlheinz, Offenbach am Main, DE; Werdinig Helmut, Nürnberg, DE;
 (54) **Vykurovacia komora na pevný materiál**
 (22) 26.07.1994
 (31) P 43 26 679.7
 (32) 09.08.1993
 (33) DE
 (86) PCT/DE94/00864, 26.07.1994
 (74) Bušová Eva, JUDr., Bratislava, SK;
-
- 7 (51) **C 11D 1/835, 3/20, 1/62, D 06M 13/46, 13/463**
 (11) **281112**
 (40) 08.02.1995
 (21) 2183-92
 (73) Unilever NV, AL Rotterdam, NL;
 (72) Turner Graham Andrew, Merseyside, GB;
 (54) **Prostriedok na zmäkčovanie textilných materiálov**
 (22) 13.07.1992
 (31) 91 15255.3
 (32) 15.07.1991
 (33) GB
 (74) Majlingová Marta, Ing., Bratislava, SK;
-
- 7 (51) **C 11D 3/39, C 01B 15/10**
 (11) **281152**
 (40) 06.08.1997
 (21) 411-97
 (73) EKA CHEMICALS AB, Bohus, SE;
 (72) Lagnemo Hans, Göteborg, SE; Jigstam Monica, Torslanda, SE;
 (54) **Častica obsahujúca peroxyzlúčeninu a prostriedok, ktorý ju obsahuje**
 (22) 24.08.1995
 (31) 9403778-5, PCT/SE94/00943
 (32) 03.11.1994, 07.10.1994
 (33) SE, WO
 (86) PCT/SE95/00960, 24.08.1995
 (74) Bušová Eva, JUDr., Bratislava, SK;
-
- 7 (51) **C 12H 1/16**
 (11) **281115**
 (40) 05.03.1997
 (21) 1186-95
-
- (73) LABATT BREWING COMPANY LIMITED, London, Ontario, CA;
 (72) Murray Cameron R., London, Ontario, CA; Van Der Meer William John, London, Ontario, CA;
 (54) **Spôsob prípravy kvaseného sladového nápoja**
 (22) 18.03.1994
 (31) 08/035 805
 (32) 23.03.1993
 (33) US
 (86) PCT/CA94/00171, 18.03.1994
 (74) Patentservis Bratislava, a. s., Bratislava, SK;
-
- 7 (51) **C 12N 1/14, C12P 7/48, // (C 12N 1/14, C 12R 1:685)**
 (11) **281100**
 (40) 10.09.1997
 (21) 156-96
 (73) LikoSpol, a. s., Bratislava, SK;
 (72) Michalík Peter, Ing., Bratislava, SK;
 (54) **Mikroorganizmus *Aspergillus niger* CCM 8210**
 (22) 02.02.1996
 (74) Čechvalová Dagmar, Bratislava, SK;
-
- 7 (51) **C 12N 15/12, A 61K 48/00**
 (11) **281123**
 (40) 03.07.1996
 (21) 345-96
 (73) RHONE-POULENC RORER S. A., Antony, FR;
 (72) Schweighoffer Fabien, Vincennes, FR; Tocque Bruno, Paris, FR;
 (54) **Polynukleotid, antimediátorový polynukleotid, polypeptid, vektor obsahujúci polynukleotid, farmaceutická kompozícia obsahujúca polynukleotid alebo polypeptid a použitie polynukleotidu**
 (22) 09.05.1994
 (31) 93/10971
 (32) 15.09.1993
 (33) FR
 (86) PCT/FR94/00542, 09.05.1994
 (74) Čechvalová Dagmar, Bratislava, SK;
-
- 7 (51) **C 12N 15/13, 15/62, C 07K 14/00, C 12P 21/08, A 61K 39/395, 49/00**
 (11) **281142**
 (40) 03.07.1996
 (21) 3327-92
 (73) MERCK PATENT GESELLSCHAFT MIT BESCHRÄNKTER HAFTUNG, Darmstadt, DE;
 (72) Bendig Mary M., Dr., London, GB; Kettleborough Catherine A., Watford, Herts, GB; Saldanha José, Enfield, Middlesex, GB;
 (54) **Humanizovaná monoklonálna protilátka, expresné vektory a farmaceutický prostriedok**
 (22) 04.03.1992
 (31) 91103389.2
 (32) 06.03.1991
 (33) EP
 (86) PCT/EP92/00480, 04.03.1992
 (74) Bušová Eva, JUDr., Bratislava, SK;

- 7 (51) **C 12N 15/13, 15/62, C 12P 21/08, A 61K 39/395, C 07K 14/00**
 (11) **281143**
 (40) 03.07.1996
 (21) 360-99
 (73) MERCK PATENT GESELLSCHAFT MIT BESCHRÄNKTER HAFTUNG, Darmstadt, DE;
 (72) Bendig Mary M., Dr., London, GB; Kettleborough Catherine A., Watford, Herts, GB; Saldanha José, Enfield, Middlesex, GB;
 (54) **Chimerická monoklonálna protilátka, expresné vektory a farmaceutický prostriedok**
 (22) 04.03.1992
 (31) 91103389.2
 (32) 06.03.1991
 (33) EP
 (86) PCT/EP92/00480, 04.03.1992
 (74) Bušová Eva, JUDr., Bratislava, SK;
-
- 7 (51) **C 12P 19/02, 7/06, C 07H 3/02**
 (11) **281153**
 (40) 08.02.1995
 (21) 3147-92
 (73) Chemickotechnologická fakulta STU, Bratislava, SK;
 (72) Rosenberg Michal, Ing., CSc., Brno, CZ;
 (54) **Spôsob výroby D-galaktózy a etanolu**
 (22) 16.10.1992
-
- 7 (51) **C 21C 7/00, 7/072, C 22B 9/05, F 27D 3/16**
 (11) **281106**
 (40) 11.12.2000
 (21) 4750-87
 (73) INJECTALL LIMITED, Sheffield, GB;
 (72) Bates Kenneth William, Chesterfield, GB;
 (54) **Zariadenie na vstrekovanie materiálov do kvapalín**
 (22) 25.06.1987
 (31) 8615481, 8624322
 (32) 25.06.1986, 10.10.1986
 (33) GB, GB
 (74) Čechvalová Dagmar, Bratislava, SK;
-
- 7 (51) **D 04H 13/00**
 (11) **281133**
 (40) 08.11.1995
 (21) 674-95
 (73) PEAUDOUCE, Linselles, FR;
 (72) Koczab Jean-Pierre, Bondues, FR;
 (54) **Absorpčný hygienický výrobok**
 (22) 18.11.1993
 (31) 92/13998
 (32) 20.11.1992
 (33) FR
 (86) PCT/FR93/01132, 18.11.1993
 (74) Obertáš Július, Ing., Bratislava, SK;
-
- 7 (51) **E 01B 27/16**
 (11) **281172**
 (40) 06.03.1996
 (21) 914-95
- (73) Franz Plasser Bahnbaumaschinen-Industriegesellschaft m. b. H., Wien, AT;
 (72) Theurer Josef, Ing., Wien, AT; Peitl Friedrich, Linz, AT;
 (54) **Podbíjací agregát na podbíjačky koľaje**
 (22) 19.07.1995
 (31) A 1550/94
 (32) 09.08.1994
 (33) AT
 (74) Bušová Eva, JUDr., Bratislava, SK;
-
- 7 (51) **E 01B 29/02, 29/17, B 61D 15/00**
 (11) **281151**
 (40) 10.01.1996
 (21) 598-95
 (73) Franz Plasser Bahnbaumaschinen-Industriegesellschaft m. b. H., Wien, AT;
 (72) Theurer Josef, Ing., Wien, AT; Brunninger Manfred, Altenberg, AT;
 (54) **Pojazdné zariadenie na prepravu koľajových polí**
 (22) 09.05.1995
 (31) A 978/94
 (32) 10.05.1994
 (33) AT
 (74) Bušová Eva, JUDr., Bratislava, SK;
-
- 7 (51) **E 01B 29/17, B 61D 3/16, 15/00**
 (11) **281171**
 (40) 10.01.1996
 (21) 574-95
 (73) Georg Robel GmbH & Co., München, DE;
 (72) Hertelendi Josef, Freilassing, DE;
 (54) **Koľajový nákladný vlak na prepravu a na nakladanie a vykladanie dlhých koľajníc**
 (22) 05.05.1995
 (31) P 44 18 376.3
 (32) 26.05.1994
 (33) DE
 (74) Bušová Eva, JUDr., Bratislava, SK;
-
- 7 (51) **E 04B 9/22, 2/82, 9/24**
 (11) **281161**
 (40) 05.03.1997
 (21) 985-95
 (73) Pernis Ján, Ing., Bratislava, SK;
 (72) Pernis Ján, Ing., Bratislava, SK;
 (54) **Smerový nosník**
 (22) 07.08.1995
 (74) Filípek Ján, Ing., Bratislava, SK;
-
- 7 (51) **E 06B 3/984, 7/23, E 05C 9/22**
 (11) **281156**
 (40) 08.05.1996
 (21) 1237-95
 (73) SCHÜCO International KG, Bielefeld, DE;
 (72) Wassong Anton, Elsdorf, DE; Olschewsky Wolfgang, Spenge, DE;
 (54) **Okno, dvere a podobná otvorová výplň**
 (22) 03.10.1995

- (31) P 44 35 506.8, G 94 15 931.9
 (32) 04.10.1994, 04.10.1994
 (33) DE, DE
 (74) Bezák Marián, Ing., Bratislava, SK;
- 7 (51) F 02G 3/00**
(11) 281101
 (40) 05.03.1997
 (21) 446-96
 (73) TEXACO DEVELOPMENT CORPORATION, White Plains, NY, US;
 (72) Jahnke Frederick Charles, Rye, NY, US; Wallace Paul Steven, Katy, TX, US; Thacker Pradeep Stanley, Houston, TX, US;
(54) Spôsob čiastočnej oxidácie uhľovodíkového paliva
 (22) 18.10.1994
 (31) 08/139 367
 (32) 20.10.1993
 (33) US
 (86) PCT/US94/11875, 18.10.1994
 (74) Patentservis Bratislava, a. s., Bratislava, SK;
- 7 (51) F 02N 15/06**
(11) 281154
 (40) 07.05.1999
 (21) 1736-98
 (73) Robert Bosch GmbH, Stuttgart, DE;
 (72) Wessels Sieghert, Hildesheim, DE;
(54) Spúšťacie zariadenie spaľovacích motorov
 (22) 22.04.1997
 (31) 196 25 057.9
 (32) 22.06.1996
 (33) DE
 (86) PCT/DE97/00802, 22.04.1997
 (74) Bušová Eva, JUDr., Bratislava, SK;
- 7 (51) F 16D 69/04, 65/12, 13/64**
(11) 281167
 (40) 08.09.1993
 (21) 25-93
 (73) Raybestos Industrie-Produkte GmbH, Radevormwald, DE;
 (72) Müller Ulrich, Haselünne, DE; Schulz Norbert, Marienheide, DE;
(54) Trecie obloženie alebo podobne
 (22) 22.01.1993
 (31) 92101691.1
 (32) 01.02.1992
 (33) EP
 (74) Bušová Eva, JUDr., Bratislava, SK;
- 7 (51) F 16H 25/16**
(11) 281114
 (40) 08.11.1999
 (21) 297-98
 (73) Plichta Ivan, Ing., CSc., Liptovský Mikuláš, SK;
 (72) Plichta Ivan, Ing., CSc., Liptovský Mikuláš, SK;
(54) Excentrický pohybový mechanizmus s využitím ložiska
 (22) 05.03.1998
- 7 (51) F 16L 3/133, E 03D 11/14**
(11) 281125
 (40) 02.10.1996
 (21) 373-96
 (73) Friatec Aktiengesellschaft Keramik- und Kunststoffwerke, Mannheim, DE;
 (72) Büchner Andreas, Rödental, DE; Herppig Henri, Rödental, DE;
(54) Držiak rúrky
 (22) 21.03.1996
 (31) 295 04 714.3
 (32) 24.03.1995
 (33) DE
 (74) Bušová Eva, JUDr., Bratislava, SK;
- 7 (51) F 16L 19/08, 37/088, 47/04, 47/06, 33/22**
(11) 281119
 (40) 11.05.1994
 (21) 983-93
 (73) Vogelsang Ernst, Dipl.-Ing. Dr., GmbH & Co., KG, Herten., DE;
 (72) Vogelsang Horst, Herten, DE;
(54) Zástrčná spojka na spojenie dvoch plastových rúrok
 (22) 13.09.1993
 (31) G 9212228.0, P 42392500-24
 (32) 11.09.1992, 21.11.1992
 (33) DE, DE
 (74) Bušová Eva, JUDr., Bratislava, SK;
- 7 (51) F 24D 17/00**
(11) 281168
 (40) 03.04.1996
 (21) 1097-94
 (73) Lackáň Eduard, Liptovský Hrádok, SK;
 (72) Lackáň Eduard, Liptovský Hrádok, SK;
(54) Sústava na prípravu a rozvod vody v objektoch
 (22) 12.09.1994
 (74) Filípek Ján, Ing., Bratislava, SK;
- 7 (51) G 01K 17/00**
(11) 281131
 (40) 12.08.1992
 (21) 3482-91
 (73) Brunata Holding A/S, Rungsted Kyst, DK;
 (72) Hansen Jens Peter Fischer, Rungsted Kyst, DK;
(54) Merač tepla
 (22) 18.11.1991
 (31) P287837
 (32) 19.11.1990
 (33) PL
 (74) Patentservis Bratislava, a. s., Bratislava, SK;
- 7 (51) G 01N 33/53, A 61K 38/02**
(11) 281111
 (40) 06.08.1997
 (21) 1186-96
 (73) Golovistikov Ivan Nikolaevich, Moscow, RU; Kacharava Leonid Yazonovich, Tbilisi, GE;
 (72) Golovistikov Ivan Nikolaevich, Moscow, RU; Kacharava Leonid Yazonovich, Tbilisi, GE; Alikhanov Khallar Abdumuslimovich, Moscow, RU;

- (54) **Spôsob stanovenia supresorovej zložky Pudskej imunity**
 (22) 16.03.1995
 (31) 94008170
 (32) 18.03.1994
 (33) RU
 (86) PCT/RU95/00046, 16.03.1995
 (74) Patentservis Bratislava, a. s., Bratislava, SK;
-
- 7 (51) **G 02B 6/30, 6/42**
 (11) **281163**
 (40) 12.04.1995
 (21) 3476-92
 (73) Corning Incorporated, Corning, NY, US;
 (72) Dannoux Thierry Luc Alain, Avon, FR; Herve Patrick Jean Pierre, Avon, FR;
 (54) **Spôsob výroby integrovaných optických zariadení**
 (22) 24.11.1992
 (31) 91 120030.1
 (32) 25.11.1991
 (33) EP
 (74) Bezák Marián, Ing., Bratislava, SK;
-
- 7 (51) **G 05B 19/042, E 05F 15/14**
 (11) **281148**
 (40) 06.12.1995
 (21) 958-95
 (73) DORMA GmbH + Co. KG, Ennepetal, DE;
 (72) Stark Jürgen, Hattingen, DE;
 (54) **Riadiaca a regulačná jednotka dverí poháňaných elektromotorom**
 (22) 02.11.1994
 (31) P 43 40 715
 (32) 30.11.1993
 (33) DE
 (86) PCT/DE94/01316, 02.11.1994
 (74) Bušová Eva, JUDr., Bratislava, SK;
-
- 7 (51) **G 06K 13/08**
 (11) **281099**
 (40) 06.11.1996
 (21) 28-96
 (73) IP-TPG HOLDCO S. á. r. l., Luxembourg, LU;
 (72) Dombre Georges, Saint Cergues, FR;
 (54) **Zariadenie na čítanie hodnotovej karty**
 (22) 03.04.1995
 (31) 94810220.7, 03 686/94-0
 (32) 20.04.1994, 06.12.1994
 (33) EP, CH
 (86) PCT/CH95/00071, 03.04.1995
 (74) Rott, Růžička, Guttman, v. o. s., Bratislava, SK;
-
- 7 (51) **G 09F 7/18, 7/02**
 (11) **281107**
 (40) 13.09.1995
 (21) 170-95
 (73) Franken Plastik GmbH, Fürth, DE;
 (72) Frick Günter, Fürth, DE;
 (54) **Štítková tabuľa s čapovými spojmami**
 (22) 08.02.1995
-
- (31) P 44 03 858.5
 (32) 08.02.1994
 (33) DE
 (74) Bušová Eva, JUDr., Bratislava, SK;
-
- 7 (51) **H 04J 3/24, H 04Q 7/00**
 (11) **281169**
 (40) 07.07.1993
 (21) 216-93
 (73) MOTOROLA, INC., Schaumburg, IL, US;
 (72) Pageot Bruce M., Elgin, US; Tripp Jeffrey W., Grayslake, US; Marry Patrick J., Huntley, US;
 (54) **Spôsob prenosu údajov z periférie do rádiového telefónu a zariadenie na jeho vykonávanie**
 (22) 14.07.1992
 (31) 732 511
 (32) 18.07.1991
 (33) US
 (86) PCT/US92/05885, 14.07.1992
 (74) Bezák Marián, Ing., Bratislava, SK;
-
- 7 (51) **H 04L 27/30, 5/02, 5/12, 23/02, H 04B 7/216**
 (11) **281176**
 (40) 10.08.1994
 (21) 3871-92
 (73) QUALCOMM INC., San Diego, CA, US;
 (72) Gilhousen Klein S., San Diego, CA, US; Jacobs Irwin M., La Jolla, US; Padovani Roberto, San Diego, CA, US; Weaver Lindsay A., Jr., San Diego, CA, US; Wheatley Charles E., Del Mar, US; Viterbi Andrew J., La Jolla, US;
 (54) **Spôsob a zariadenie na prenos komunikačných signálov s viacnásobným prístupom s kódovým delením s rozprestretým spektrom**
 (22) 21.06.1991
 (31) 543,496
 (32) 25.06.1990
 (33) US
 (86) PCT/US91/04400, 21.06.1991
 (74) Bezák Marián, Ing., Bratislava, SK;
-
- 7 (51) **H 04Q 7/18, 7/10**
 (11) **281177**
 (40) 09.04.1997
 (21) 309-96
 (73) INFO TELECOM, Vendenheim, FR;
 (72) Reibel Jean-Michel, Lampertheim, FR; Bernhard François Antoine, Strasbourg, FR;
 (54) **Spôsob zvýšenia životnosti prijímača informácie najmä na rádiové volanie osôb a príslušný prijímač**
 (22) 06.09.1994
 (31) 93/10745
 (32) 09.09.1993
 (33) FR
 (86) PCT/FR94/01045, 06.09.1994
 (74) Obertáš Július, Ing., Bratislava, SK;
-

FD9A**Zastavené prihlášky vynálezov**

1118-90	1232-94	394-96	694-97
1236-90	1233-94	426-96	845-97
2173-91	1287-94	485-96	958-97
3313-91	1346-94	616-96	1075-97
161-92	1402-94	627-96	1154-97
581-92	1416-94	652-96	1428-97
1265-92	1558-94	745-96	1609-97
1480-92	1568-94	910-96	1652-97
1870-92	17-95	1056-96	1661-97
3994-92	160-95	1178-96	138-98
311-93	203-95	1233-96	194-98
863-93	228-95	1252-96	200-98
1123-93	670-95	1267-96	494-98
1462-93	742-95	1280-96	634-98
173-94	851-95	65-97	1187-98
477-94	917-95	69-97	1229-98
479-94	1042-95	147-97	1394-98
514-94	1138-95	308-97	1412-98
574-94	1353-95	310-97	1480-98
662-94	1422-95	318-97	1587-98
737-94	1593-95	339-97	1630-98
752-94	187-96	405-97	1637-98
838-94	215-96	561-97	1665-98
883-94	267-96	599-97	1690-98
1190-94	293-96	657-97	1394-99

FC9A**Zamietnuté prihlášky vynálezov**

4137-91	638-93	1071-93	841-94
4143-91	759-93	1082-93	683-95
			296-96

PD4A**Prevod práv patentov**

Podľa § 15 zákona č. 527/1990 Zb. v znení neskorších zákonov boli do patentového registra zapísané tieto prevo-
dy:

P/AO	PV	Pôvodný majiteľ	Nadobúdateľ	Dátum účinnosti:
270 438	5673-86	Rhône-Poulenc Basic Chemicals Co., Westport, CT, US;	Rhône-Poulenc Inc., Monmouth Junction, NJ, US;	19.10.2000
270 438	5673-86	Aventis CropScience USA Inc., Monmouth Junction, NJ, US;	Zeneca Ag Products Inc., Wilmington, Delaware, US;	19.10.2000
278 458	6961-84	Rhône-Poulenc Basic Chemicals Co., Westport, CT, US;	Rhône-Poulenc Inc., Monmouth Junction, NJ, US;	19.10.2000

P/AO	PV	Pôvodný majiteľ	Nadobúdateľ	Dátum účinnosti:
278 458	6961-84	Aventis CropScience USA Inc., Monmouth Junction, NJ, US;	Zeneca Ag Products Inc., Wilmington, Delaware, US;	19.10.2000
278 483	2075-87	Rhône-Poulenc Basic Chemicals Co., Westport, CT, US;	Rhône-Poulenc Inc., Monmouth Junction, NJ, US;	19.10.2000
278 483	2075-87	Aventis CropScience USA Inc., Monmouth Junction, NJ, US;	Zeneca Ag Products Inc., Wilmington, Delaware, US;	19.10.2000
280 059	4882-88	Zeneca Inc., Wilmington, DE, US;	Zeneca Ag Products Inc., Wilmington, DE, US;	30.10.2000
277 760	1380-90	UNILEVER NV Rotterdam, NL;	CROSFIELD LIMITED PO Box 26, Bank Quay Warrington, Cheshire, GB;	02.11.2000
279 012	325-93	UNILEVER NV Rotterdam, NL;	CROSFIELD LIMITED PO Box 26, Bank Quay Warrington, Cheshire, GB;	02.11.2000
280 625	108-95	UNILEVER NV Rotterdam, NL;	CROSFIELD LIMITED PO Box 26, Bank Quay Warrington, Cheshire, GB;	02.11.2000
278 930	3746-92	Sterling Winthrop Inc. New York, NY, US;	Sanofi Paris Cedex, FR;	20.11.2000
278 930	3746-92	Sanofi Paris Cedex, FR;	Sanofi-Synthelabo 174 Avenue de France 75013 Paris, FR;	20.11.2000
279 786	353-93	Sanofi Paris Cedex, FR;	Sanofi-Synthelabo 174 Avenue de France 75013 Paris, FR;	20.11.2000
280 536	557-93	Sanofi Paris Cedex, FR;	Sanofi-Synthelabo 174 Avenue de France 75013 Paris, FR;	20.11.2000
281 020	615-94	Sanofi Paris Cedex, FR;	Sanofi-Synthelabo 174 Avenue de France 75013 Paris, FR;	21.11.2000

QB9A

Licenčné zmluvy

P	PV	Názov	Majiteľ	Držiteľ licencie	Dátum účinnosti:
279 306	1543-90	Dvojpedál brzdy s mechanickým ovládaním brzdového ventila	Urbánek Henrich, Ing., Matín, SK; Vrabec Ján, Ing., Martin, SK;	ZTS TEES Martinské strojárne Čsl. armády 3/1697 036 57 Martin, SK;	06.11.2000

Zmeny v údajoch o majiteľoch patentov

P	PV	Majiteľ	Dátum zápisu do registra:
270 438	5673-86	Stauffer Chemical Company Division of Rhône-Poulenc Inc., Westport, US;	19.10.2000
270 438	5673-86	Rhône-Poulenc Basic Chemicals Co., Westport, CT, US;	19.10.2000
270 438	5673-86	Rhône-Poulenc Ag Company Inc., Monmouth Junction, NJ, US;	19.10.2000
270 438	5673-86	Aventis CropScience USA Inc., Monmouth Junction, NJ, US;	19.10.2000
278 458	6961-84	Stauffer Chemical Company Division of Rhône-Poulenc Inc., Westport, US;	20.10.2000
278 458	6961-84	Rhône-Poulenc Basic Chemicals Co., Westport, CT, US;	20.10.2000
278 458	6961-84	Rhône-Poulenc Ag Company Inc., Monmouth Junction, NJ, US;	20.10.2000
278 458	6961-84	Aventis CropScience USA Inc., Monmouth Junction, NJ, US;	20.10.2000
278 483	2075-87	Stauffer Chemical Company Division of Rhône-Poulenc Inc., Westport, US;	20.10.2000
278 483	2075-87	Rhône-Poulenc Basic Chemicals Co., Westport, CT, US;	20.10.2000
278 483	2075-87	Rhône-Poulenc Ag Company Inc., Monmouth Junction, NJ, US;	20.10.2000
278 483	2075-87	Aventis CropScience USA Inc., Monmouth Junction, NJ, US;	20.10.2000
279 306	1543-90	Ing. Ján Vrabec, Maskovického 2, 036 01 Martin, SK;	06.11.2000

Oprava

HH9A

Vo vestníku 11/1999 vo zverejnenej prihláške vynálezu 426-99 na strane 28 bolo nesprávne uvedené mesto 1. pôvodcu.

Správne znenie:

(72) Vonholm Christian, Billingsstad, NO;

HB9A

Vo vestníku 8/2000 vo zverejnenej prihláške vynálezu 354-2000 na strane 45 bolo neúplne uvedené meno (názov) prihlasovateľa.

Správne znenie:

(71) Apotech R&D SA, Geneva, CH;

HH9A

Vo vestníku 8/2000 vo zverejnenej prihláške vynálezu 1022-99 na strane 65 nebolo pri 2. pôvodcovi uvedené mesto.

Správne znenie:

(72) Roberts Martin, Bury St. Edmunds, GB;

HH9A

Vo vestníku 10/2000 vo zverejnenej prihláške vynálezu 736-2000 na strane 44 bolo nesprávne uvedené priezvisko a mesto 4.pôvodcu.

Správne znenie:

(72) Tromp Cornelia Maria, Ravenstein, NL;

ČASŤ

ÚŽITKOVÉ VZORY

Kódy na označovanie jednotlivých druhov dokumentov (Štandard WIPO ST. 16)

Zapísané úžitkové vzory podľa zákona č. 478/1992 Zb. - kód U
v znení zákona NR SR č. 90/93 Z. z.

Číselné kódy na označovanie bibliografických údajov

(11)	číslo zápisu úžitkového vzoru	7 (51)	medzinárodné patentové triedenie
(21)	číslo prihlášky úžitkového vzoru	(54)	názov
(22)	dátum podania prihlášky úžitkového vzoru	(57)	anotácia
(31)	číslo prioritnej prihlášky úžitkového vzoru	(72)	meno pôvodcu(-ov)
(32)	dátum prioritnej prihlášky úžitkového vzoru	(73)	meno (názov) majiteľa(-ov)
(33)	krajina priority	(74)	meno (názov) zástupcu
(45)	dátum zverejnenia zápisu úžitkového vzoru	(86)	údaje PCT
(47)	dátum zápisu úžitkového vzoru		

Kódy na označovanie záhlavia oznámení publikovaných vo Vestníku ÚPV SR (Štandard WIPO ST 17)

FG1K	zápisy úžitkových vzorov do registra	MK1K	zánik úžitkového vzoru uplynutím doby platnosti
LD3K	čiastočný výmaz úžitkového vzoru	ND1K	predĺženie platnosti úžitkového vzoru
MC3K	výmaz úžitkového vzoru	PD1K	prevod práv a ostatné zmeny majiteľov úžitkového vzoru
MH1K	zánik úžitkového vzoru vzdaním sa nárokov		

Opravy. Zmeny. Rôzne.

Opravy v udelených ochranných dokumentoch

TA1K	meno pôvodcov
TB1K	oprava mien
TC1K	zmena mien
TD1K	oprava adries
TE1K	zmena adries
TF1K	oprava dát
TG1K	oprava chýb v triedení
TH1K	oprava alebo zmena všeobecne
TK1K	tlačové chyby v úradných vestníkoch

FG1K

Zapísané úžitkové vzory

2717	F 28B 9/08	2722	E 04B 1/48	2728	F 03B 13/00	2733	E 05B 65/19
2718	E 03D 3/12	2723	H 05K 5/00	2729	C 04B 28/34	2734	B 64C 27/00
2719	G 01R 19/145	2724	H 02G 3/14	2730	B 62D 25/00	2735	C 09D 163/00
2720	A 47C 1/031	2725	E 04F 15/12	2731	B 60R 25/06	2736	C 11D 1/83
2721	E 04F 11/16	2727	A 01N 63/00	2732	B 60R 25/02		

7 (51) A 01N 63/00, 59/16

- (11) 2727
 (21) 183-2000
 (22) 07.03.1997
 (47) 12.09.2000
 (73) Drimal Jozef, Ing., CSc., Trnava, SK;
 (72) Drimal Jozef, Ing., CSc., Trnava, SK;
 (54) **Prostriedok na ochranu rastlín s obsahom účinnej látky biologického pôvodu**

7 (51) A 47C 1/031, 3/02

- (11) 2720
 (21) 87-2000
 (22) 16.03.2000
 (47) 11.09.2000
 (73) Pomikala Rastislav, Levoča, SK;
 (72) Pomikala Rastislav, Levoča, SK;
 (54) **Multifunkčné kreslo**

7 (51) B 60R 25/02

- (11) 2732
 (21) 171-2000
 (22) 26.01.1999
 (47) 18.09.2000
 (73) Krajčovič Ludovít, Ing., CSc., Bratislava, SK;
 (72) Krajčovič Ludovít, Ing., CSc., Bratislava, SK;
 (54) **Zabezpečovacie zariadenie dopravných prostriedkov proti odcudzeniu, prípadne neoprávnenému používaniu**

7 (51) B 60R 25/06

- (11) 2731
 (21) 135-2000
 (22) 20.04.2000
 (47) 14.09.2000
 (73) MARBO CZ, a. s., Fryšták, CZ;
 (72) Vojtek Pavel, Ing., Ostrožská Lhota, CZ; Hořák Lubomír, Ing., Zlín, CZ;
 (54) **Zariadenie na zabezpečenie motorových vozidiel**
 (74) Filípek Ján, Ing., Bratislava, SK;

7 (51) B 62D 25/00

- (11) 2730
 (21) 80-2000
 (22) 09.03.2000
 (47) 14.09.2000
 (73) COLOR CARS, s. r. o., Drásov, CZ;
 (72) Černohorský Josef, Příbram, CZ;

(54) Prestaviteľná priehradka v úžitkovom vozidle

- (74) Kajabová Monika, JUDr., Bratislava, SK;

7 (51) B 64C 27/00

- (11) 2734
 (21) 220-2000
 (22) 30.06.2000
 (47) 18.09.2000
 (73) Varga Róbert, Ing., Košice, SK;
 (72) Varga Róbert, Ing., Košice, SK;
 (54) **Lietadlo s otočným krídlom**

7 (51) C 04B 28/34 // C 04B 111:28

- (11) 2729
 (21) 55-2000
 (22) 24.02.2000
 (47) 14.09.2000
 (73) Štepita Rastislav, Ing., Košice, SK;
 (72) Štepita Rastislav, Ing., Košice, SK;
 (54) **Protipožiarny vypeňovací náter**

7 (51) C 09D 163/00, 7/12

- (11) 2735
 (21) 219-2000
 (22) 29.06.2000
 (47) 21.09.2000
 (73) BALAKOM, a. s., Opava, CZ;
 (72) Winkler Rudolf, Ing., Ostrava, CZ;
 (54) **Náterová hmota so zníženým pachom**
 (74) Hojčuš Peter, Ing., Bratislava, SK;

7 (51) C 11D 1/83, 3/20, 3/50

- (11) 2736
 (21) 258-2000
 (22) 08.08.2000
 (31) PUV 2000-10496
 (32) 13.03.2000
 (33) CZ
 (47) 21.09.2000
 (73) STYL, družstvo pro chemickou výrobu, Praha, CZ;
 (72) Kopecký Lubomír, Praha, CZ;
 (54) **Náplň WC teliesok**
 (74) Čechvalová Dagmar, Bratislava, SK;

7 (51) E 03D 3/12

- (11) 2718
 (21) 71-2000
 (22) 06.03.2000

- (47) 11.09.2000
(73) Kružliak Ján, Ing., Bratislava, SK;
(72) Kružliak Ján, Ing., Bratislava, SK;
(54) **Regulátor množstva vypúšťanej vody WC splachovačom**

- 7 (51) **E 04B 1/48, F 16B 13/04**
(11) 2722
(21) 136-2000
(22) 25.04.2000
(47) 12.09.2000
(73) BauMIDA, s. r. o., Bratislava, SK;
(72) Velko Miroslav, Ing., Bratislava, SK;
(54) **Kotva na sanáciu keramzitobetónových panelov**
(74) Juran Svetozár, JUDr., Bratislava, SK;

- 7 (51) **E 04F 11/16**
(11) 2721
(21) 125-2000
(22) 13.04.2000
(47) 11.09.2000
(73) Firma SVRČEK, Kysucké Nové Mesto, SK;
(72) Svrček Martin, Kysucké Nové Mesto, SK;
(54) **Interiérové schodisko**
(74) Holoubková Mária, Ing., Bratislava, SK;

- 7 (51) **E 04F 15/12, C 08L 63/10**
(11) 2725
(21) 169-2000
(22) 19.05.2000
(47) 12.09.2000
(73) CHESTREAL, a. s., Bratislava, SK;
(72) Hruban Vladimír, Ing., Bratislava, SK;
(54) **Viacvrstvová vyplňovacia hmota na konštrukciu a/alebo opravu podláh priemyselných stavieb**
(74) Juran Svetozár, JUDr., Bratislava, SK;

- 7 (51) **E 05B 65/19**
(11) 2733
(21) 214-2000
(22) 26.06.2000
(31) PUV 2000-10733
(32) 05.05.2000
(33) CZ
(47) 18.09.2000
(73) CONSTRUCT A & D PLUS, s. r. o., Brno, CZ;
(72) Ambrož Petr, Velké Meziříčí, CZ;
(54) **Zariadenie na zaistenie uzáveru kapoty vozidla**
(74) Dudová Tatiana, Trenčín, SK;

- 7 (51) **F 03B 13/00, F 02K 5/00, F 03H 5/00, F 02B 61/06, 65/00, 73/00**
(11) 2728
(21) 200-2000
(22) 12.06.2000
(47) 12.09.2000
(73) Tomčík Ferdinand, Bernolákovo, SK;
(72) Tomčík Ferdinand, Bernolákovo, SK;

- (54) **Kogeneračné energetické zariadenie s motorom s rotujúcimi spaľovacími komorami**
(74) Kováčik Štefan, Ing., Bratislava, SK;

- 7 (51) **F 28B 9/08, F 16T 1/10**
(11) 2717
(21) 54-2000
(22) 21.02.2000
(47) 11.09.2000
(73) Kosek Jiří, Ing. - KOMO, Ostrava-Pustkovec, CZ;
(72) Kosek Jiří, Ing., Ostrava-Pustkovec, CZ;
(54) **Termický membránový odvádzač parného kondenzátu**
(74) Beleščák Ladislav, Ing., Piešťany, SK;

- 7 (51) **G 01R 19/145**
(11) 2719
(21) 82-2000
(22) 13.03.2000
(47) 11.09.2000
(73) Bačo Milan, Košice, SK;
(72) Bačo Milan, Košice, SK;
(54) **Počítadlo zvedených impulzných prúdov z atmosférických výbojov**
(74) Cicholes Štefan, Ing., Košice, SK;

- 7 (51) **H 02G 3/14, 3/12**
(11) 2724
(21) 168-2000
(22) 17.05.2000
(47) 12.09.2000
(73) KOPOS Kolín, a. s., Kolín, CZ;
(72) Staněk Ladislav, Kolín, CZ;
(54) **Upevňovacia vložka na upevnenie telesa v otvore podkladu**
(74) Dudová Tatiana, Trenčín, SK;

- 7 (51) **H 05K 5/00, H 04M 1/00**
(11) 2723
(21) 164-2000
(22) 15.05.2000
(47) 12.09.2000
(73) GLITEL, s. r. o., Stropkov, Stropkov, SK;
(72) Glinský František, Ing., Stropkov, SK;
(54) **Univerzálny modul do telefónnej zásuvky s nadprúdovou ochranou a ukončovacím prvkom**

ND1K

Predĺženie platnosti úžitkových vzorov

(51) A 01M 29/00

(11) 2677

(21) 262-99

(22) 20. 06. 1996

(47) 13. 07. 2000

(45) 06. 10. 2000

(71) Chavko Jozef, Bratislava, SK, Zuskin Ján, RNDr., Likavka, SK

(54) Ekologické zábrany na konštrukcie nosičov vzdušných vedení vysokého napätia**(51) A 23P 1/00, A 23G 7/00, B 26D 1/14**

(11) 658

(21) 129-94

(22) 04.05.1994

(47) 05.10.1994

(45) 07.12.1994

(71) Figaro Trnava, odštepny závod I. D. C. spol. s r. o., Bratislava, Trnava, SK;

(54) Rezačka na lízanky**(51) B 65B 13/18**

(11) 1518

(21) 2-97

(22) 16.06.1996

(47) 07.04.1997

(45) 09.07.1997

(71) STROJSERVIS, s. r. o., Košice, SK;

(54) Odvíjač viazacej pásky**(51) B 65B 13/18**

(11) 1519

(21) 3-97

(22) 16.06.1996

(47) 07.04.1997

(45) 09.07.1997

(71) STROJSERVIS, s. r. o., Košice, SK;

(54) Manipulátor**(51) B 65B 27/06**

(11) 1227

(21) 96-96

(22) 18.03.1996

(47) 26.06.1996

(45) 04.09.1996

(71) PLASTT, s. r. o., Ličartovce, SK;

(54) Plachta**(51) B 65B 27/06**

(11) 1228

(21) 97-96

(22) 18.03.1996

(47) 26.06.1996

(45) 04.09.1996

(71) PLASTT, s. r. o., Ličartovce, SK;

(54) Žoch**(51) B 65B 67/10**

(11) 1521

(21) 193-96

(22) 16.06.1996

(47) 08.04.1997

(45) 09.07.1997

(71) STROJSERVIS, s. r. o., Košice, SK;

(54) Baliaci stroj**(51) C 11D 1/10, 1/34, 3/384**

(11) 1398

(21) 324-96

(22) 23.10.1996

(47) 05.12.1996

(45) 05.03.1997

(71) Hnilica Dušan, Ing., Svinica, SK; Union Kommerz, spol. s r. o., Bratislava, SK;

(54) Biologicky odbúrateľný čistiaci a prací prostriedok**(51) D 06N 3/00**

(11) 1706

(21) 340-96

(22) 06.11.1996

(47) 21.10.1997

(45) 08.01.1998

(71) GUMOTEX, a. s., Břeclav, CZ;

(54) Samolepiaca umývateľná textilná tapeta**(51) E 04F 13/04**

(11) 417

(21) 241-93

(22) 17.11.1993

(47) 25.01.1994

(45) 06.04.1994

(71) PALACKÝ, soukromý podnik, Zašová, CZ;

(54) Výstužná sieť**(51) E 04G 9/10**

(11) 2034

(21) 5-97

(22) 17.12.1993

(47) 29.09.1998

(45) 02.12.1998

(71) Dingler Gerhard, Haiterbach, DE;

(54) Debniaca doska**(51) F 01N 5/00, 7/10, 7/18**

(11) 1535

(21) 391-96

(22) 26.11.1996

(47) 17.04.1997

(45) 09.07.1997

(71) Polóni Marián, doc. Ing., CSc., Bratislava, SK;

(54) Výfukový potrubný systém spaľovacieho motora, preplňovaného turbodúchadlom, na báze modulu**(51) F 41H 5/02, 5/04, 5/24**

(11) 1712

(21) 6-97

(22) 10. 01. 1997

(47) 22. 10. 1997

(45) 08. 01. 1998

(71) Lazar Miloš, pplk. Ing., CSc., Bratislava, SK, Miča Štefan, Jablonica, SK

(54) Prídavné nehomogénne pancierovanie

PD1K

Prevody úžitkových vzorov

Podľa § 15 zákona č. 527/1990 Zb. v znení neskorších zákonov boli do registra úžitkových vzorov zapísané tieto prevody:

ÚV	PÚV	Pôvodný majiteľ	Nadobúdateľ	Dátum účinnosti:
1634	181-97	Porubčan Róbert, Košeca, SK;	ŠKODA AUTO, a. s., Tř. Václava Klementa 869, Mladá Boleslav, CZ;	13.11.2000
1744	217-97	Berkut, s. r. o., košice, SK;	Galenos, spol. s r. o., Tyršovo nábrevie 1, 040 01 Košice, SK;	23.10.2000
1745	219-97	TIMUS, s. r. o., Banská Bystrica, SK;	TIMUS SAFETY, s. r. o., Severná 4, 974 01 Banská Bystrica, SK;	15.11.2000
2048	156-97	Severa Karel, Pelhřimov, CZ; Severová Pavla, Pelhřimov, CZ;	Severa Karel, syn, Pelhřimov, CZ; Severová Pavla, Pelhřimov, CZ; Severová Iveta, Pelhřimov, CZ;	13.11.2000
2339	150-99	Chemostroj, s. r. o., Košice, SK;	Olexák Jozef, Ing., Krosnianska 7, 040 22 Košice, SK;	23.10.2000
2393	237-99	S.t.e.i.n., a. s., Blumentálska 19, Bratislava, SK;	Stein, s. r. o., Kolónia, 905 01 Senica, SK;	30.10.2000

Zmeny v údajoch o majiteľoch úžitkových vzorov

ÚV	PÚV	Majiteľ	Dátum zápisu do registra:
1496	435-96	PREFABETÓN TRADE, spol. s r. o., Železničná 12, 972 41 Koš, SK;	30.10.2000
2643	109-2000	PREFABETÓN TRADE, spol. s r. o., Železničná 12, 972 41 Koš, SK;	30.10.2000
1686	156-2000	PREFABETÓN TRADE, spol. s r. o., Železničná 12, 972 41 Koš, SK;	30.10.2000

MC3K

Vymazané úžitkové vzory

- (11) 1602
- (21) 23-97
- (22) 23.01.1997
- (54) Prepravno-baliace zariadenie

Dátum výmazu: 04.10.2000

Výmaz úžitkového vzoru z registra má účinky, akoby úžitkový vzor nebol do registra zapísaný.

ČASŤ

PRIEMYSELNÉ VZORY

Číselné kódy na označovanie bibliografických údajov (Štandard WIPO ST. 80)

(11)	číslo zápisu priemyselného vzoru	(33)	krajina priority
(15)	dátum zápisu priemyselného vzoru	(45)	dátum zverejnenia zápisu priemyselného vzoru
(21)	číslo prihlášky priemyselného vzoru	(51)	triedenie priemyselných vzorov
(22)	dátum podania prihlášky priemyselného vzoru	(54)	názov
(23)	výstavná priorita	(72)	meno pôvodcu(-ov)
(31)	číslo prioritnej prihlášky	(73)	meno (názov) majiteľa(-ov)
(32)	dátum prioritnej prihlášky		

Kódy na označovanie záhlavia oznámení publikovaných vo Vestníku ÚPV SR (Štandard WIPO ST 17)

FG4Q	zápisy priemyselných vzorov do registra	MK4Q	zánik priemyselného vzoru uplynutím doby platnosti
LD4Q	čiastočný výmaz priemyselného vzoru	ND4Q	predĺženie platnosti priemyselného vzoru
MC4Q	výmaz priemyselného vzoru	PD4Q	prevod práv a ostatné zmeny majiteľov priemyselného vzoru
MH4Q	zánik priemyselného vzoru vzdáním sa nárokov		

Opravy. Zmeny. Rôzne.

Opravy v udelených ochranných dokumentoch

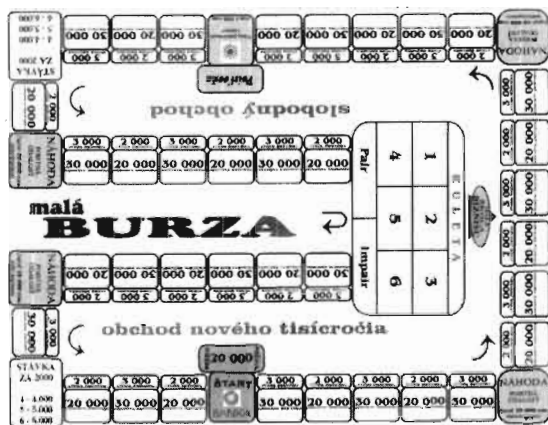
TA4Q	meno pôvodcov
TB4Q	oprava mien
TC4Q	zmena mien
TD4Q	oprava adries
TE4Q	zmena adries
TF4Q	oprava dát
TG4Q	oprava chýb v triedení
TH4Q	oprava alebo zmena všeobecne
TK4Q	tlačové chyby v úradných vestníkoch

TG4Q

Zapísané priemyselné vzory

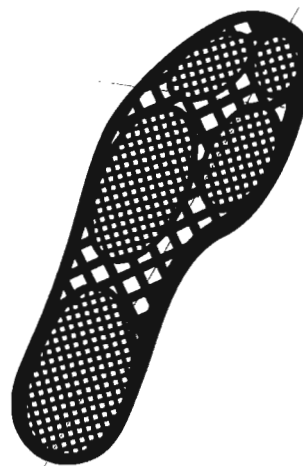
26085	26089	26093	26097
26086	26090	26094	26098
26087	26091	26095	26099
26088	26092	26096	26100

- (11) **26085**
- (21) 216-99
- (22) 18.10.1999
- (15) 18.09.2000
- (54) **Hrací plán**
- (51) 21/01.01
počet vonkajších úprav: 1
- (73) Cesnek Peter, Mgr., Turčianske Teplice, SK;
- (72) Cesnek Peter, Mgr., Turčianske Teplice, SK;

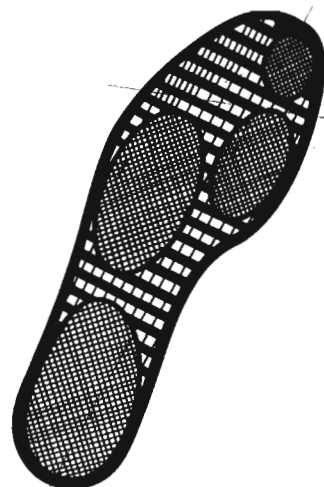


26085

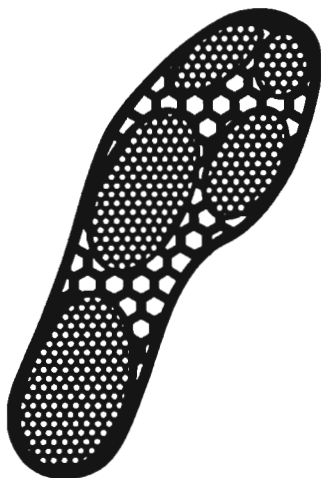
- (11) **26086**
- (21) 10-2000
- (22) 27.01.2000
- (15) 18.09.2000
- (54) **Relaxačná hygienická vložka do obuvi**
- (51) 02/04.09
počet vonkajších úprav: 5
- (73) Kosorinský Juraj, Martin, SK;
- (72) Kosorinský Juraj, Martin, SK;



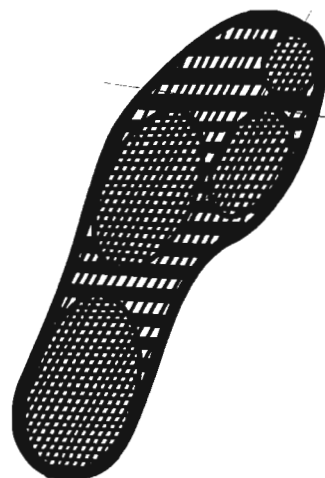
26086 variant 2



26086 variant 3



26086 variant 1



26086 variant 4



26086 variant 5

(11) 26087

(21) 18-2000

(22) 04.02.2000

(15) 18.09.2000

(31) DMA/004638

(32) 20.09.1999

(33) WO

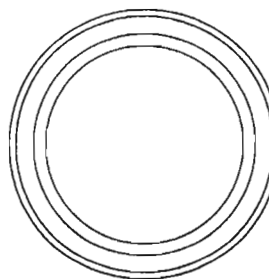
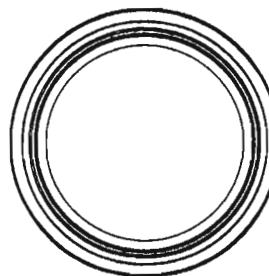
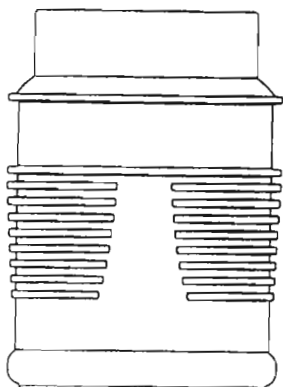
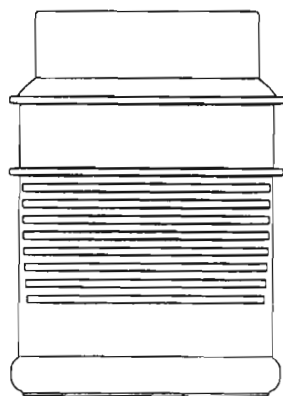
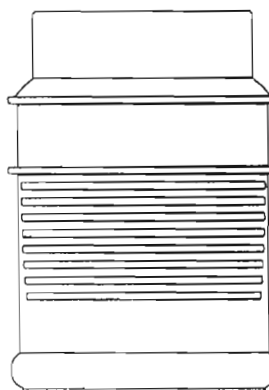
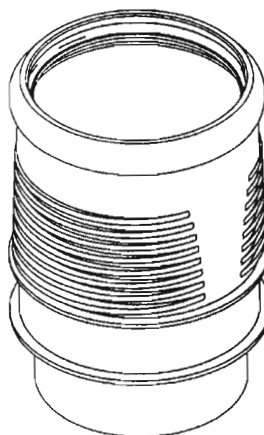
(54) Objímka

(51) 08/08.02

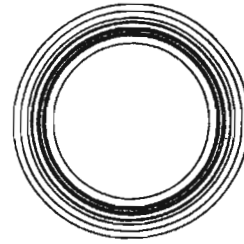
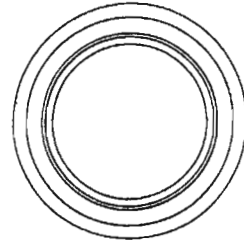
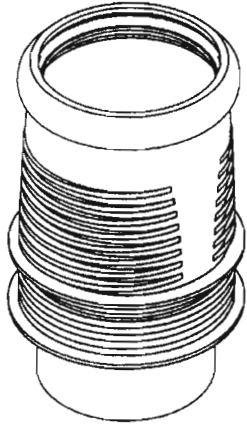
počet vonkajších úprav: 2

(73) Geberit Technik AG, Jona, CH;

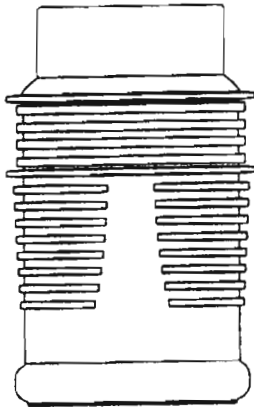
(72) Kuster Peter, Jona, CH; Schuster Alexander, Jona, CH;



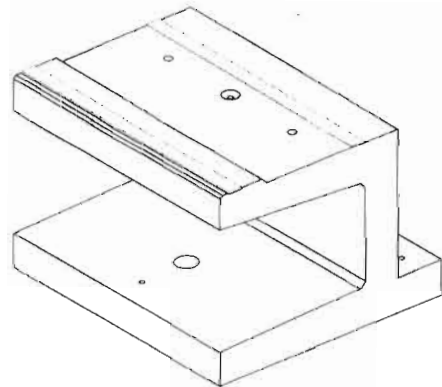
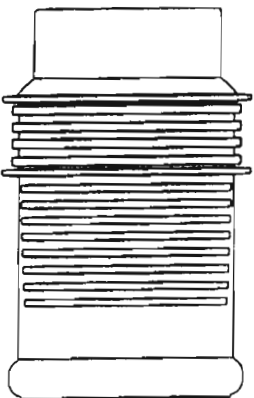
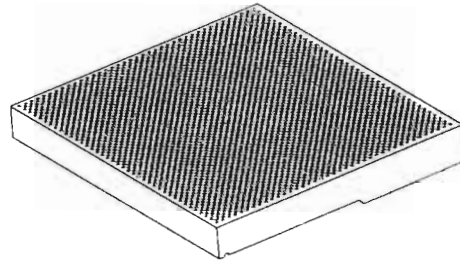
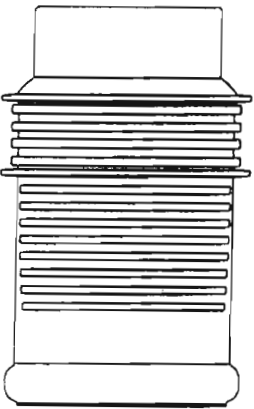
26087 variant 1

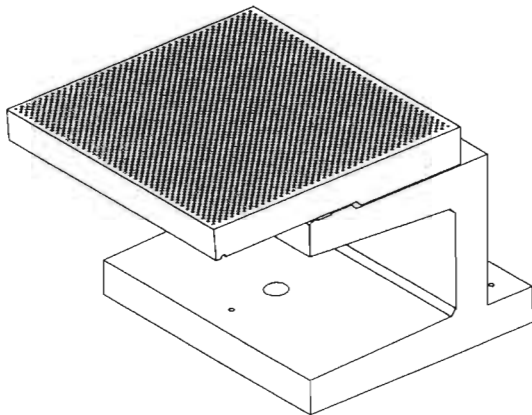


26087 variant 2



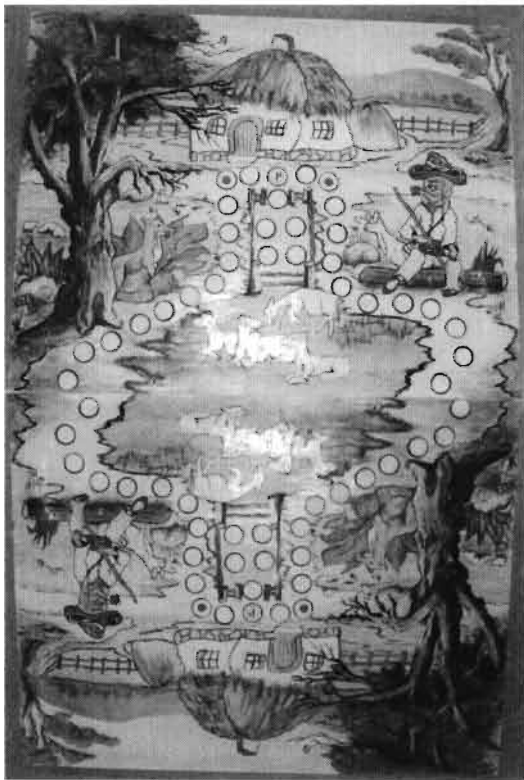
- (11) 26088
 (21) 31-2000
 (22) 28.02.2000
 (15) 18.09.2000
 (54) Dvojitá nástupištná hrana
 (51) 25/01.01
 počet vonkajších úprav: 1
 (73) Premac, spol. s r. o., Bratislava, SK;
 (72) Rieder Hans, Zell am See, AT;





26088

- (11) **26089**
 (21) 32-2000
 (22) 28.02.2000
 (15) 18.09.2000
 (54) **Hrací plán spoločenskej hry**
 (51) 21/01.01
 počet vonkajších úprav: 1
 (73) Butala Milan, Slovenská Kajňa, SK;
 (72) Butala Milan, Slovenská Kajňa, SK;



26089

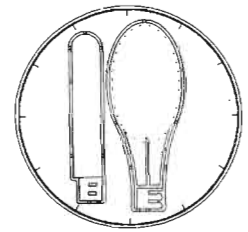
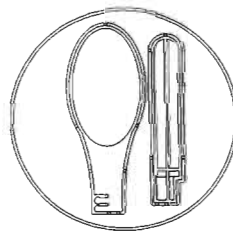
- (11) **26090**
 (21) 75-99
 (22) 01.04.1999
 (15) 18.09.2000
 (31) PVz 31421-98

- (32) 23.12.1998
 (33) CZ
 (54) **Nafukovacie ležadlo**
 (51) 06/01.14
 počet vonkajších úprav: 1
 (73) ALIACHEM, a. s., Pra-ha, CZ;
 (72) Hrbáčková Jana, Ing., Sušice, CZ;



26090

- (11) **26091**
 (21) 35-2000
 (22) 29.02.2000
 (15) 25.09.2000
 (54) **Viečko s lyžičkou**
 (51) 09/07.00
 počet vonkajších úprav: 1
 (73) Polák František, Ing., Pezinok, SK; Kroupa Jiří, Ing., Bratislava, SK;
 (72) Polák František, Ing., Pezinok, SK; Kroupa Jiří, Ing., Bratislava, SK;



26091

(11) 26092

(21) 46-2000

(22) 13.03.2000

(15) 25.09.2000

(31) 49908574.4

(32) 16.09.1999

(33) DE

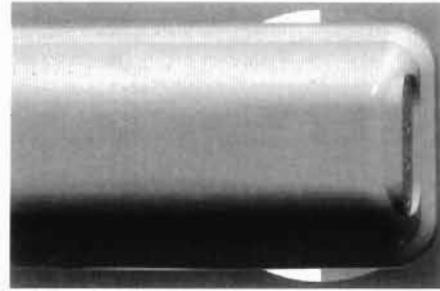
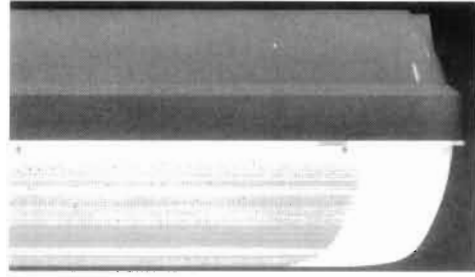
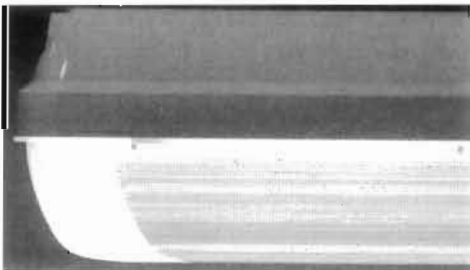
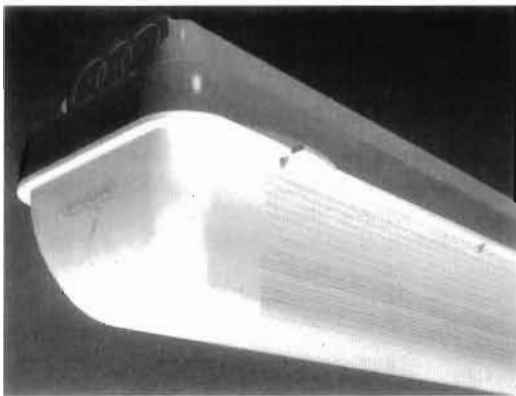
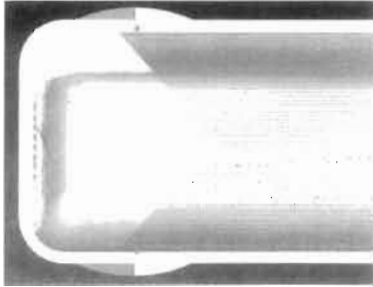
(54) Svetelné zariadenie do vlhkých miestností

(51) 26.05.01

počet vonkajších úprav: 1

(73) TRILUX - LENZE GmbH + Co. KG, Arnsberg, DE;

(72) Bossy Rino, Wüllfrath, DE;



26092

(11) 26093

(21) 47-2000

(22) 15.03.2000

(15) 25.09.2000

(31) W-18738

(32) 26.09.1999

(33) PL

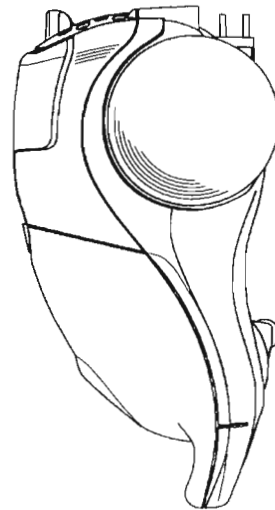
(54) Vysávač

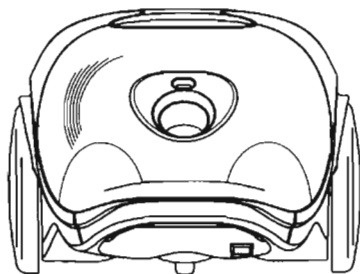
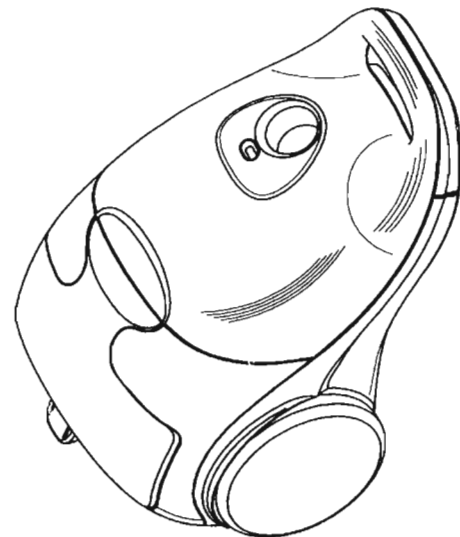
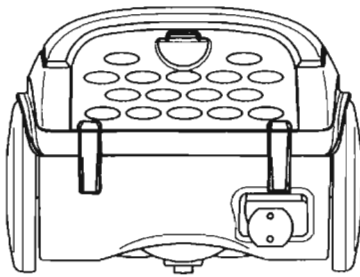
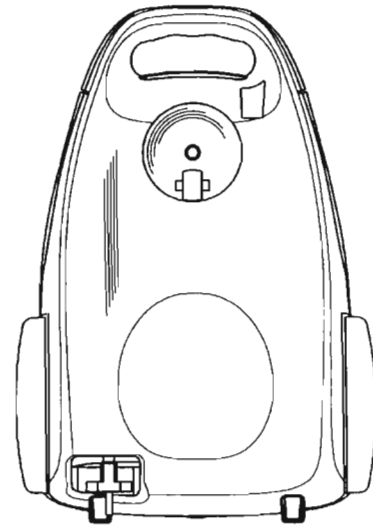
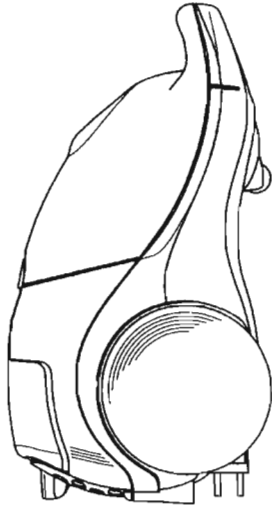
(51) 15/05.04

počet vonkajších úprav: 1

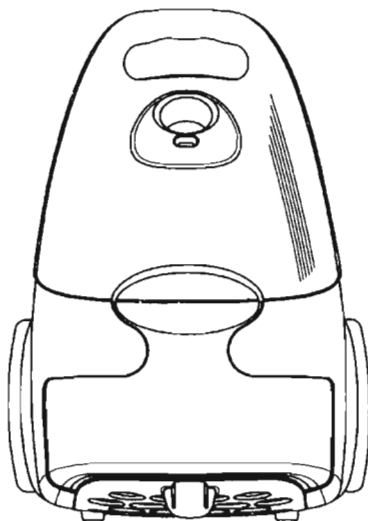
(73) ZELMER, Rzeszów, PL;

(72) Liskiewicz Marek, Skawina, PL; Póltorak Stanisław, Kraków, PL; Suchowiak Marek, Kraków, PL;

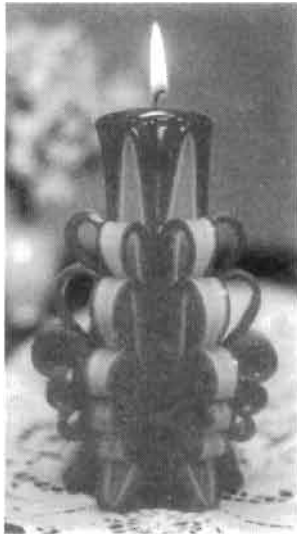




26093



- (11) **26094**
 (21) 48-2000
 (22) 16.03.2000
 (15) 25.09.2000
 (54) **Ručne rezaná dekoratívna sviečka**
 (51) 26/04.04
 počet vonkajších úprav: 1
 (73) Zima Jozef, Mgr., Senec, SK; Holičková Alica, Poľný Kesov, SK;
 (72) Zima Jozef, Mgr., Senec, SK; Holičková Alica, Poľný Kesov, SK;



26094

(11) 26095

(21) 49-2000

(22) 16.03.2000

(15) 25.09.2000

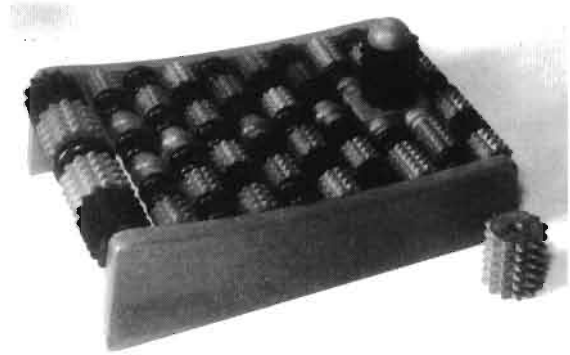
(54) Masážne strojčeky

(51) 28/03.01

počet vonkajších úprav: 3

(73) JONA, s. r. o., Pardubice, CZ;

(72) Venhuda Josef, Nesovice, CZ; Morávek Otakar, Ing., Pardubice, CZ;



26095 variant 3

(11) 26096

(21) 50-2000

(22) 16.03.2000

(15) 25.09.2000

(31) 2086810

(32) 21.09.1999

(33) GB

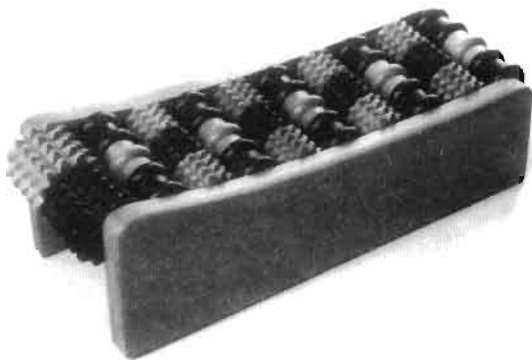
(54) Aerosólový rozprašovač

(51) 09/01.04

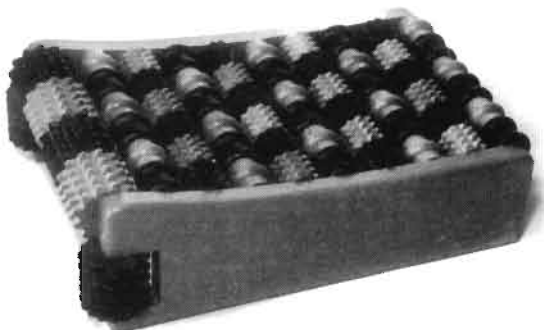
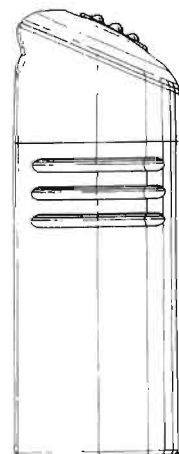
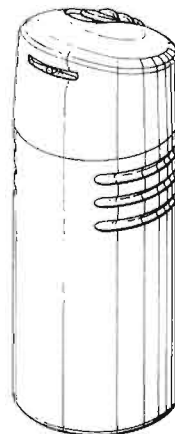
počet vonkajších úprav: 1

(73) UNILEVER N. V., AL Rotterdam, NL;

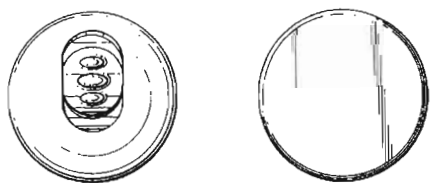
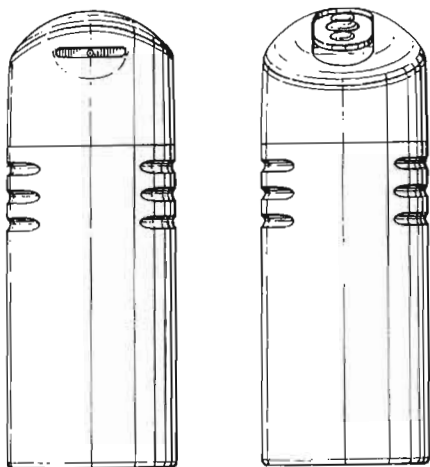
(72) Desgrippes Joël, Desgrippes Gobé & Associates, Paris, FR; Gazzera Pablo, Buenos Aires, AR; Jimenez Rodrigo, Elida Faberge Limited, Kingston-upon-Thames, Surrey, GB;



26095 variant 1



26095 variant 2



26096

(11) **26097**

(21) 52-2000

(22) 20.03.2000

(15) 25.09.2000

(31) 2086811

(32) 21.09.1999

(33) GB

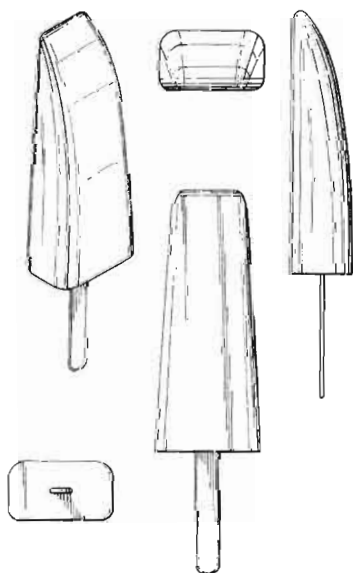
(54) **Cukrovinka**

(51) 01/01.02

počet vonkajších úprav: 1

(73) UNILEVER N. V., AL Rotterdam, NL;

(72) Habib Naghi, Roma, IT;



26097

(11) **26098**

(21) 53-2000

(22) 21.03.2000

(15) 25.09.2000

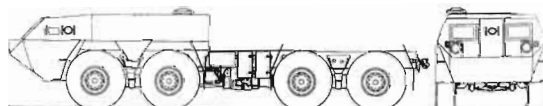
(54) **Podvozok motorového vozidla**

(51) 12/13.07

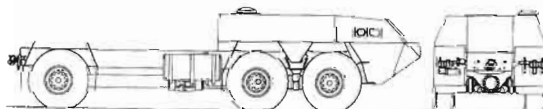
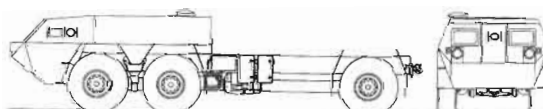
počet vonkajších úprav: 2

(73) TATRA, a. s., Kopřivnice, CZ;

(72) Valentík Jiří, Ing., Kopřivnice, CZ; Buček Miroslav, Kopřivnice, CZ;



26098 variant 1



26098 variant 2

(11) **26099**

(21) 55-2000

(22) 22.03.2000

(15) 25.09.2000

(31) PVz 2000-32314

(32) 28.02.2000

(33) CZ

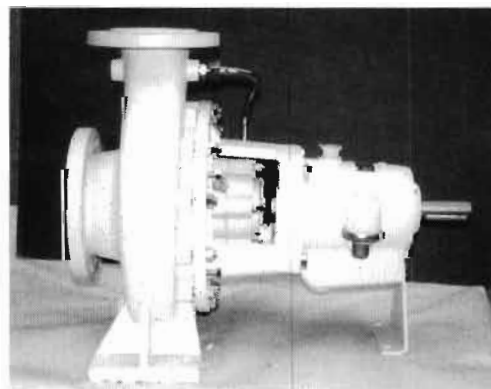
(54) **Jednostupňové špirálové čerpadlo**

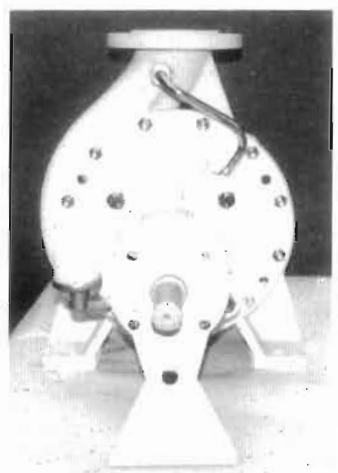
(51) 15/02.01

počet vonkajších úprav: 1

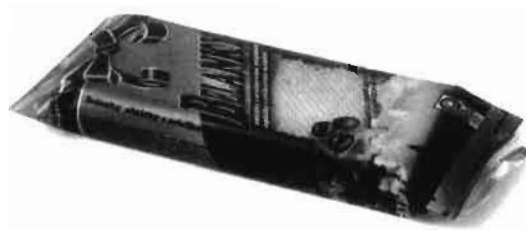
(73) ISH - Čerpadla, a. s., Olomouc, CZ;

(72) Navrátil Petr, Litovel, CZ; Kachtík Karel, Horka nad Moravou, CZ;





26099



26100 variant 2

(11) **26100**

(21) 29-2000

(22) 22.02.2000

(15) 25.09.2000

(54) **Obal na obvodovo máčané oblátky**

(51) 09/05.08

počet vonkajších úprav: 2

(73) Pečivárne Liptovský Hrádok, s. r. o., Liptovský Hrádok, SK;

(72) Fencel Ján, Liptovský Hrádok, SK;



26100 variant 1

Zverejnené prihlášky ochranných známok

690-94	530-99	1697-99	2585-99
685-96	549-99	1698-99	2586-99
1908-96	560-99	1717-99	2587-99
2225-96	561-99	1718-99	2588-99
2246-96	562-99	1729-99	2592-99
3245-96	563-99	1745-99	2593-99
346-97	564-99	1746-99	2598-99
2769-97	565-99	1779-99	2619-99
2796-97	566-99	1828-99	2620-99
3035-97	567-99	1831-99	2621-99
3765-97	568-99	1840-99	2622-99
545-98	569-99	1880-99	2623-99
553-98	570-99	1883-99	2624-99
632-98	571-99	1884-99	2688-99
880-98	593-99	1886-99	2689-99
1156-98	595-99	1887-99	2691-99
1174-98	626-99	2204-99	2692-99
1389-98	642-99	2205-99	2697-99
1485-98	661-99	2226-99	2699-99
1717-98	863-99	2250-99	2700-99
1772-98	864-99	2286-99	2701-99
1899-98	902-99	2302-99	2702-99
1981-98	938-99	2303-99	2703-99
1992-98	939-99	2304-99	2705-99
2006-98	941-99	2305-99	2706-99
2113-98	942-99	2306-99	2708-99
2119-98	955-99	2307-99	2711-99
2120-98	958-99	2308-99	2712-99
2203-98	962-99	2309-99	2713-99
2205-98	963-99	2312-99	2714-99
2207-98	964-99	2313-99	2715-99
2245-98	977-99	2314-99	2716-99
2279-98	1058-99	2316-99	2717-99
2281-98	1090-99	2320-99	2719-99
2294-98	1091-99	2322-99	2720-99
2650-98	1098-99	2325-99	2721-99
2726-98	1135-99	2326-99	2722-99
2774-98	1150-99	2329-99	2723-99
2806-98	1151-99	2332-99	2724-99
3041-98	1348-99	2333-99	2726-99
3042-98	1366-99	2335-99	2729-99
3043-98	1392-99	2336-99	2731-99
3044-98	1439-99	2339-99	2737-99
3045-98	1451-99	2340-99	2738-99
3062-98	1452-99	2343-99	2739-99
3088-98	1453-99	2344-99	2740-99
3089-98	1454-99	2346-99	2741-99
3090-98	1455-99	2347-99	2743-99
3091-98	1456-99	2348-99	2744-99
3092-98	1508-99	2349-99	2745-99
3259-98	1510-99	2350-99	2746-99
3307-98	1612-99	2377-99	2747-99
3365-98	1613-99	2405-99	2754-99
17-99	1621-99	2414-99	2758-99
18-99	1636-99	2429-99	2759-99
31-99	1646-99	2437-99	2760-99
122-99	1647-99	2441-99	2761-99
124-99	1679-99	2444-99	2762-99
164-99	1680-99	2446-99	2773-99
394-99	1682-99	2486-99	2774-99
395-99	1683-99	2580-99	2775-99
476-99	1695-99	2583-99	2808-99
491-99	1696-99	2584-99	2809-99

**Číselné kódy na označovanie bibliografických údajov
(Štandard WIPO ST. 60)**

(111) číslo zápisu	(511) údaj o triede alebo triedach podľa medzinárodného triedenia výrobkov a služieb (Nicejská klasifikácia)
(151) dátum zápisu	(540) reprodukcia známky
(180) dátum, dokiaľ môžu mať známkové práva účinok	(554) trojrozmerná známka
(210) číslo prihlášky	(591) údaje o uplatňovaných farbách
(220) dátum podania prihlášky	(730) meno(-á) a adresa(-y) prihlasovateľa(-ov) alebo majiteľa(-ov) známky
(310) číslo prioritnej prihlášky	(800) údaje o medzinárodnom zápise
(320) dátum prioritnej prihlášky	
(330) krajina priority	
(442) dátum zverejnenia prihlášky ochrannej známky	
(510) zoznam výrobkov a/alebo služieb	

ČASŤ

OCHRANNÉ ZNÁMKY

Zmeny v údajoch o majiteľoch priemyselných vzorov

Číslo zápisu	Číslo prihlášky	Majiteľ	Dátum zápisu do registra:
24814	333-94	STYL, družstvo pro chemickou výrobu, Ohradní 30, 145 09 Praha 4, CZ;	24.10.2000
25062	8-96	STYL, družstvo pro chemickou výrobu, Ohradní 30, 145 09 Praha 4, CZ;	24.10.2000
25760	230-98	Intersnack Slovensko, a. s., Nozdrkovce 1798, 911 04 Trenčín, SK;	13.10.2000

(11) 25012
(21) 233-95
(22) 04.08.1995
(54) Zmrzlina - Robot

Platnosť do: 04.08.2005

(11) 25013
(21) 234-95
(22) 04.08.1995
(54) Zmrzlina - Had

Platnosť do: 04.08.2005

(11) 25017
(21) 264-95
(22) 30.08.1995
(54) Nádobá s uzáverom

Platnosť do: 30.08.2005

(11) 25018
(21) 266-95
(22) 30.08.1995
(54) Fľaša s uzáverom

Platnosť do: 30.08.2005

(11) 25019
(21) 265-95
(22) 30.08.1995
(54) Nádobá s uzáverom

Platnosť do: 30.08.2005

(11) 25028
(21) 314-95
(22) 31.10.1995
(54) Cestná informačná tabuľa

Platnosť do: 31.10.2005

ND4Q

Predĺženie platnosti priemyselných vzorov

(11) **22387**
 (21) 24364
 (22) 24.05.1991
 (54) Porcelánový súbor reliéfného tvaru

Platnosť do: 24.05.2006

(11) **22760**
 (21) 23626
 (22) 17.09.1990
 (54) Kanister

Platnosť do: 17.09.2005

(11) **23182**
 (21) 23664
 (22) 28.09.1990
 (54) Kečka na zuby II

Platnosť do: 28.09.2005

(11) **23183**
 (21) 23667
 (22) 28.09.1990
 (54) Hlava kečky na zuby I

Platnosť do: 28.09.2005

(11) **23221**
 (21) 23668
 (22) 28.09.1990
 (54) Hlava kečky na zuby II

Platnosť do: 28.09.2005

(11) **24290**
 (21) 226-93
 (22) 30.08.1993
 (54) Podlahová krytina - parketová kazeta hviezdico-
 vá

Platnosť do: 30.08.2003

(11) **24798**
 (21) 241-95
 (22) 08.08.1995
 (54) Podpera pre nakladanie vozidiel

Platnosť do: 08.08.2005

(11) **24840**
 (21) 135-95
 (22) 24.05.1995
 (54) Ručný ohýbací stroj

Platnosť do: 24.05.2005

(11) **24940**
 (21) 324-95
 (22) 15.11.1995
 (54) Tkanina na poľné rovnošaty

Platnosť do: 15.11.2005

(11) **24958**
 (21) 222-95
 (22) 18.07.1995
 (54) Flaša s uzáverom

Platnosť do: 18.07.2005

(11) **24978**
 (21) 237-95
 (22) 08.08.1995
 (54) Nanuk

Platnosť do: 08.08.2005

(11) **24981**
 (21) 240-95
 (22) 08.08.1995
 (54) Nanuk

Platnosť do: 08.08.2005

(11) **24982**
 (21) 276-95
 (22) 13.09.1995
 (54) Zmrzlina

Platnosť do: 13.09.2005

(11) **24994**
 (21) 249-95
 (22) 16.08.1995
 (54) Telefón ovládaný cennou kartou

Platnosť do: 16.08.2005

(11) **24995**
 (21) 250-95
 (22) 16.08.1995
 (54) Telefón ovládaný cennou kartou

Platnosť do: 16.08.2005

(11) **24996**
 (21) 251-95
 (22) 16.08.1995
 (54) Telefón ovládaný cennou kartou

Platnosť do: 16.08.2005

2815-99	3090-99
2816-99	3091-99
2817-99	3176-99
2819-99	3177-99
2825-99	3178-99
2828-99	3182-99
2831-99	3185-99
2832-99	3199-99
2834-99	3205-99
2835-99	3215-99
2836-99	3216-99
2837-99	3219-99
2838-99	3220-99
2839-99	3221-99
2840-99	3222-99
2845-99	3225-99
2847-99	558-2000
2848-99	1934-2000
2850-99	2769-2000
2851-99	1911-2000
2853-99	2108-2000
2862-99	2531-2000
2864-99	2550-2000
2865-99	2663-2000
2866-99	2683-2000
2867-99	2684-2000
2869-99	2845-2000
2871-99	2848-2000
2872-99	2849-2000
2873-99	2850-2000
2926-99	2852-2000
2927-99	2853-2000
2928-99	2855-2000
2929-99	2902-2000
2930-99	3096-2000
2931-99	3028-2000
2933-99	3082-2000
2934-99	3114-2000
2935-99	3136-2000
2936-99	3204-2000
2937-99	
2938-99	
2939-99	
2940-99	
2941-99	
2942-99	
2943-99	
2944-99	
2945-99	
2946-99	
3027-99	
3028-99	
3029-99	
3030-99	
3031-99	
3075-99	
3076-99	
3077-99	
3078-99	
3079-99	
3083-99	
3084-99	
3085-99	
3087-99	
3088-99	

(210) 690-94
(220) 25.03.1994
(511) 2
(540)

**FUTURE
GRAPHICS**

- (510) 2 - Zásobníky obsahujúce farbivo do tlačiarň na báze farbív, ich súčasti, zásobníky obsahujúce tónovače do tlačiarň na báze tónovačov a ich súčasti.
(730) **FUTURE GRAPHICS, INC.**, spoločnosť organizovaná a existujúca podľa zákonov štátu California, 19748 Dearborn Avenue, Chatsworth, California 91311, US;

(210) 685-96
(220) 14.03.1996
(511) 5

(540) **AFFINITY**

- (510) 5 - Herbicidy pre poľnohospodárstvo.
(730) **FMC Corporation**, 1735 Market Street, Philadelphia, Pennsylvania 19103, US;

(210) 1908-96
(220) 22.07.1996
(511) 9, 16, 41

(540) **GRAN**

- (510) 9 - Nosiče záznamu zvuku.
16 - Tlačoviny.
41 - Organizácia akcií kultúrno-výchovného a športového charakteru, organizovanie a chod hudobnej spoločnosti, najmä zameranej na tramskú hudbu, spolupráca s tvorcami a šíriteľmi tramskej kultúry, najmä v oblasti hudobnej, literárnej, výtvarnej, vydávanie tlače, agentúrna činnosť, vydávanie nosičov záznamu zvuku.
(730) **Tramské združenie SEVERKA**, Jilemnického 23/15, 036 01 Martin, SK;

(210) 2225-96
(220) 29.03.1996
(511) 30
(540)

Nanuk

- (510) 30 - Zmrzlina.
(730) **NANUK ZDOUNKY, a. s.**, Lopatecká 13, 140 00 Praha 4, CZ;

(210) 2246-96
(220) 27.08.1996
(511) 34

(540) **MARS PREMIUM**

- (510) 34 - Cigaretový tabak.
(730) **SLOVAK INTERNATIONAL TABAK, a. s., S. I. T.**, Mlynské Nivy 54, 824 53 Bratislava, SK;

(210) 3245-96
(220) 03.12.1996
(511) 16, 35, 41

(540) **PODNIKÁNÍ PLUS**

- (510) 16 - Papier, lepenka a výrobky z papiera a lepenky, periodické a neperiodické tlačoviny.
35 - Propagácia, reklama, inzercia, uskutočňovanie marketingu a poskytovanie služieb v marketingu, sprostredkovateľská činnosť uvedených služieb a sprostredkovateľská činnosť s tovarmi v barterových obchodoch.
41 - Vydavateľská činnosť, vydávanie periodických a neperiodických tlačovín, časopisov, katalógov, kníh, firemnej a reklamnej literatúry a reklamných tlačovín, sprostredkovateľská činnosť uvedených služieb.
(730) **ARISA, s. r. o.**, Zvonařka 16, 617 00 Brno, CZ;

(210) 346-97
(220) 31.01.1997
(511) 7, 12, 37, 42
(540)

GN

- (510) 7 - Bezpečnostné chrániče na univerzálne kĺbové hriadele a bezpečnostné kryty vyrobené z kovu, všetko ako súčasti strojov, spojky, brzdy, brzdové disky, zvierky a klátiky, brzdové a prevodové kolešá, všetko na stroje, rúrky a hadice, armatúry na rúrky a hadice, zvierky a spojky, všetko na stroje, hriadele, vrtulové hriadele, spojovacie a spojkové hriadele, univerzálne a dvojité univerzálne kĺby, kĺby s konštantnou rýchlosťou, viskózne a iné spojky, zložené diskové spojky, ohybné hriadelové spojky, kardanové a Hookove kĺby, zostavy ložísk, kĺby a spojky riadenia, prevody nezaradené do iných tried, kolesá, ložiská kolies, náboje kolies, nápravy, ozubené súkolesia a prevodovky, diferenciály a uzamykateľné diferenciály, všetko na motory, stroje a poľnohospodárske náradie a stroje, komponenty, časti a príslušenstvo patriace do tejto triedy na všetok uvedený tovar vrátane prekříženia, ložiskových viek, ložísk, strmeňov, gumených nožičiek (botiek), plastových nožičiek (botiek), rúr, vonkajších krúžkov s obežnou drážkou valivého ložiska, klieťok valivých ložísk, guľôčok a spojovacích hriadelov; prevodovky a prevodovkové skrine na poľnohospodárske náradie a stroje, montážne nástroje na trubicové spoje pracujúce s kvapalinou patriace do tejto triedy, stroje a motory patriace do tejto triedy, výmenníky tepla patriace do tejto triedy, ventilátory patriace do tejto triedy, pumpy patriace do tejto triedy, štartéry vzdušných turbín, skokom štartujúce prístroje patriace do tejto triedy, hydraulické, chladiace a energetické systémy patriace do tejto triedy, súpravy riadiace hydraulicky a pneumaticky rozdeľovanie

prietoku patriace do tejto triedy, filtre patriace do tejto triedy, generátory patriace do tejto triedy, aktívatory patriace do tejto triedy, akumulátory patriace do tejto triedy, štartovacie zariadenia patriace do tejto triedy, ventily nezaradené v iných triedach, dýchacie zariadenia na záchranne plte a člny, turbíny a kompresory, karburátory, diely a príslušenstvo motorov vrátane časovacích spínačov, reťazových napínačov a časovacieho zariadenia remenic, zásobníky patriace do tejto triedy, chladiace turbíny patriace do tejto triedy, konvertory tekutého kyslíka, súčiastky a diely, príslušenstvo patriace do tejto triedy na všetok uvedený tovar.

12 - Spojky, brzdy, brzdové disky a bloky, ložiská a ozubené kolesá, rúry a hadice, rúrové a hadicové armatúry, svorky a spojky, hriadele, vrtuľové hriadele, spojovacie hriadele, univerzálne a dvojité univerzálne kĺby, kĺby s konštantnou rýchlosťou, viskózne a iné spojky, ohybné hriadelové spojky, kardanové a Hookove kĺby, zostavy ložísk, kĺby a spojky riadenia, prevody nezaradené do iných tried, ozubené súkolesia a prevodovky, diferenciály a uzamykateľné diferenciály, všetko na vozidlá pohybujúce sa po zemi, vo vzduchu alebo na vode, komponenty, časti a príslušenstvo patriace do tejto triedy na všetok uvedený tovar vrátane prekríženia, ložiskových viek, ložísk, strmeňov, gumených nožičiek (botiek), plastových nožičiek (botiek), rúr, vonkajších krúžkov s obežnou drážkou valivého ložiska, klieťok valivých ložísk, guľôčok a spojovacích hriadelov, kolesá, náboje kolies a ráfiky, nápravy, všetko na vozidlá, náhradné diely vozidiel zaradené do tejto triedy, prevodovky a prevodovkové skrine do vozidiel, závesy a spojovacie zariadenie na vozidlá vrátane spojovacích rámov, dolných ťahadiel, horných ťahadiel, spojovacích a ťažných hákov, bočných vzpier, postranných rozpierok, zdvihacie ťahadlá na dolné ťahadlá, navádzacie guľové kužele, obrnené vozidlá, spriahadlá riadiacich hriadelov, podvozkové systémy, a bočné a priečne nosníky na ne, panely karosérie, nárazníky, kabíny a súčasti vozidiel patriace do tejto triedy, na automobily špeciicky upravené: zásobníky, hydraulické chladiace systémy, súpravy hydraulicky riadiace rozdeľovanie prietoku a aktuátory; vozíky, vystreľovacie sedadlá a lietadlové vystreľovacie odpojovacie jednotky, lietadlá, vznášadlá, lietadlá s otočnými krídlami, rotory a vrtule, rotorové a vrtuľové listy, vozidlá na použitie pri poskytovaní pozemných služieb lietadlám a kozmickým vozidlám, karburátory, časti a príslušenstvo motorov vrátane časovacích spínačov, reťazových napínačov a časovacieho zariadenia remenic, súčasti a príslušenstvo všetkého tohto tovaru patriace do tejto triedy.

37 - Opravy, inštalácie, renovácie a údržbové služby, obzvlášť vo vzťahu k strojom a vozidlám.

42 - Obnovovanie počítačových dát, lízingový vybavovací čas k počítačovej báze dát (dohodnutie prístupu osôb k počítačovej báze dát alebo sieti na dohodnutý čas a za dohodnutú cenu), konzultačné služby v súvislosti s počítačovým hardvérom, počítačové programovanie, prenájom počítačov, údržba počítačového softvéru, aktualizácia počítačového softvéru a projektového počítačového softvéru, analýzy a rady ohľadom počítačových systémov, vý-

skum týkajúci sa rozvoja a vývoja počítačových systémov a počítačového softvéru, vývoj a údržba softvéru, poskytovanie bázy dát (dodávanie alebo sprístupnenie zvolených báz dát za poplatok), konzultačné služby vo vzťahu k riadeniu leteckej premávky, inžinierske a projektové práce, inžinierske a projektové práce pre kozmický priestor, pre obranu a strojársky priemysel, skúšanie vozidiel, vozidlových štruktúr a komponentov.

(730) **GKN plc**, Ipsley House, Ipsley Church Lane, Redditch, Worcestershire B98 0TL, GB;

(210) 2769-97

(220) 23.09.1997

(511) 3, 5, 10, 16, 21, 24, 25

(540)

 **Kimberly-Clark**

(510) 3 - Navlhčené alebo impregnované čistiace vreckovky alebo obrúsky, kozmetické tampóny, čistiace vreckovky alebo obrúsky, výrobky na starostlivosť o pokožku celého tela vrátane tekutých a práškového mydla, liečebné a antibakteriálne mydlá, vlasové a telové šampóny a krémy na ruky, telové krémy a vody.

5 - Dámske hygienické plienky, utierky, vložky, tampóny, nohavičky a nohavičkové vložky, všetko na hygienické alebo menštruačné účely, absorpčné vložky, ochranné pomôcky a spodná bielizeň na inkontinenciálne účely, utierky a obrúsky impregnované farmaceutickou emulziou, inkontinenciálne vložky a plienky, absorpčné hygienické ochranné pomôcky a spodná bielizeň na inkontinenciálne účely.

10 - Výrobky na jednorazové použitie počas lekárskech alebo chirurgických procedúr, ako odevy na jedno použitie nosené tak pacientmi, ako aj lekárske/chirurgickým personálom na ochranu pred znečistením (kontamináciou) alebo infekciou, sterilizačné utierky, pokrývky na stôl, uteráky, chirurgické rúška na ochranu pacientovho operovaného miesta pred infekciou počas operácie a ďalšie jednorazové chirurgické súčiastky predávané samostatne alebo spolu ako chirurgické balíčky určené na rôzne druhy operácií, ochranné podušky na stoličky a posteľe - všetko na inkontinenciálne účely, tvárové masky pre lekárske personál, povlaky na topánky.

16 - Absorpčné papierové hygienické obrúsky na čistenie alebo utieranie, ako vreckovky na tvár, toaletné vreckovky, papierové utierky a stolové obrúsky, jednorúčkové utierky a obrúsky, odevy vyrobené predovšetkým z papiera vrátane jednorúčkových plienok alebo vreckoviek, plienkové vložky, jednorazové cvičebné nohavičky a podbradníky na jedno použitie, papier na písanie a tlačenie.

21 - Automaty na uteráky, toaletné obrúsky, obrúsky na tvár, hygienické vložky, vreckovky, utierky, mydlá a toaletné vody.

24 - Obliečky do postelí vrátane vložiek (vypchávk) do postelí na jedno použitie, obliečky na periny a podušky, uteráky a umyváčky, uteráky a utierky z netkanej látky.

25 - Oblečenie pre dojčatá a deti; plienky alebo obrúsky na jedno použitie, jednorazové podšívky na plienky alebo vložky, cvičebné nohavičky a podbradníky, všetko z netkaného materiálu; ochranné oblečenie na jedno použitie na službu a priemyselne použitie ako plášť, kapucňa a čapica, laboratórne plášte, saká, bundy, zástery, kombinézy a ochranné rukavice patriace do tejto triedy, ochranná spodná bielizeň na potreby osobnej absorpcie, spodná bielizeň, podbradníky pre dospelých.

(730) **KIMBERLY-CLARK CORPORATION**, 401 North Lake Street, Neenah, Wisconsin 54957-0349, US;

(210) 2796-97

(220) 25.09.1997

(511) 7, 9, 11, 12, 14, 16, 18, 25, 28, 37

(540) **LAND ROVER**

(510) 7 - Diely a komponenty spaľovacích motorov, navijaky, čerpadlá, ich diely a komponenty; výfuky a turbodúchadlá pre motory; stroje a nástroje na samohybné zariadenia.

9 - Elektrické, elektronické, meracie, dohľadacie, testovacie, kalibrovacie, signalizačné, telefónne, optické, fotografické, hasiace, riadiace, diagnostické a bezpečnostné zariadenia a nástroje; zariadenia a nástroje na nájdenie smeru a miesta; zariadenia, rukavice a oblečenie na použitie na ochranu pri nehodách a zraneniach; meracie prístroje a zariadenia; prístroje a zariadenia na zaznamenávanie a reprodukciu zvuku, rádiové prístroje a zariadenia a ich kombinácie; diely, komponenty a príslušenstvo všetkých uvedených tovarov; varovacie automobilové trojuholníky; okuliare, slnečné okuliare a okuliare pre vodičov; počítačový softvér; video-, audio- a audiovizuálne pásky a disky; zariadenia na zábavu a hracie zariadenia, všetko na použitie s televíznymi prijímačmi alebo monitormi; kalkulačky.

11 - Osvetľovacie, zohrievacie, chladiace, ventilačné, klimatizačné a mraziace zariadenia a prístroje; ich diely, komponenty a príslušenstvo.

12 - Pozemné vozidlá a ich motory; vojenské vozidlá, policajné vozidlá, vlečné vozidlá a ich diely, komponenty a príslušenstvo; poťahy na volanty; sedadlá vozidiel, náhradné kolesá pozemných vozidiel, tvarované koberce a podlahové krytiny do motorových pozemných vozidiel patriace do tejto triedy; pumpy na fúkanie kolies vozidiel; slnečné clony, strešné nosiče, nosiče a siete na batožinu, nosiče bicyklov, nosiče surfov, nosiče lyží, snehové reťaze, všetko na pozemné vozidlá.

14 - Hodiny, hodinky a iné horologické prístroje a chronometre; manžetové gombíky, kravatové ihly, kravatové sponky a šperky; strieborné puzdrá na kľúče a ostatné tovary (neobsiahnuté v iných triedach) z drahých kovov alebo pokovované.

16 - Tlačivá, papiernický tovar, mapy, turistické sprievodcovia, knihy a tlačene publikácie; vybavenie kancelárií (iné ako nábytok); inštruktážne a učebné materiály (iné ako prístroje); zariadenia a materiály na písanie a kreslenie; papier; predmety vyrobené kompletne alebo najmä z papiera; karty a kartóny; podložky pod poháre, fotografie, nálepky, štítky, pretlačce, hracie karty, pravítka, pohľadnice,

záložky, gumy, ťažidlá, obaly na knihy; denníky, poznámkové bloky, notesy, adresáre, kombinácie takýchto tovarov a obalov; navštívenky, puzdrá, obaly šekových knižiek, obaly a puzdrá na pasy; fascikle, držiačky a obaly, všetko mienené na alebo obsahujúce poznámkové bloky, notesy, papier, perá, ceruzky a/alebo gumy; cestné a automobilové držiačky daňových diskov vyrobené z plastického materiálu; uteráky, obrúsky, servítky, podložky, podnosy, vreckovky, kozmetické vreckovky, utierky, papierové tampóny, všetko vyrobené kompletne alebo najmä z papiera alebo papierových derivátov; baliace materiály vyrobené kompletne alebo najmä z papiera; plastické samolepiace fólie; tašky, vrecká a obaly na jedno použitie, všetko vyrobené kompletne alebo najmä z papiera alebo plastického filmu alebo fólie; papierové ochranné obaly na jedno použitie na koberce a sedadlá; fóliové materiály vyrobené kompletne alebo najmä z papiera alebo papierového derivátu určené na ochranu, zachovanie a/alebo na skladovacie účely; jednorazové chrániče na volanty a cestné kolesá, všetko vyrobené z polytenu alebo plastického filmu alebo fólie; papierové výrobky patriace do triedy 16.

18 - Tašky, vaky, puzdrá, kabley, peňaženky, náprsné tašky, dáždniky a vychádzkové palice; puzdrá na kľúče vyrobené kompletne alebo hlavne z kože; predmety (nezahrnuté v iných triedach) vyrobené kompletne alebo hlavne z kože alebo imitácie kože.

25 - Predmety vrchného oblečenia, montérky, kombinézy, obuv, pokrývky hlavy, rukavice, kravaty a polokošeľe.

28 - Hračky, hry a veci na hranie; zmenšené modely vozidiel a ich súprav; balóny; športové predmety.

37 - Opravy, údržba, zriaďovanie do pôvodného stavu, všetko v súvislosti s motorovými vozidlami, ich dielov a vybavenia.

(730) **Rover Group Limited**, International Headquarters, Warwick Technology Park, Warwick, CV34 6RG, GB;

(210) 3035-97

(220) 15.10.1997

(511) 6, 7, 20

(540)

WEP

(510) 6 - Ocelové rúry; kovové tyče; bezpečnostné schránky; kovové reťaze; kovové bezpečnostné reťaze; klince; prichytky, klince; drôty z obyčajných kovov; kovové poštové schránky; kovové koľajnice; stavebné kovania; drobný železiarsky tovar; zvonky; bazény (kovové stavby); kovové laná s výnimkou elektrických; kovové stavebné konštrukcie; kovové kostry budov; kovové flotačné kontajnery; kovové laná; kovové rebričky; kovové obruče, spojky; kovové poznávacie značky; kovové remenice nie ako stroje.

7 - Drevoobrábacie stroje; nože ako časti strojov; hnacie remene dopravníkov; zariadenia na obrábanie; obrábacie stroje; kovoobrábacie stroje; držiačky

na obrábacie stroje; lisy (stroje na priemyselné účely); hobľovačky; dopravníky ako stroje; hnacie reťaze s výnimkou reťazí pre pozemné vozidlá.

20 - Kancelársky nábytok; nábytok; pulty; drevené alebo plastové rebriky; regály; nekovové prepravné palety; drevené kostry a hrany na nábytok; lavice, pulty; police; rámy; skrutky s výnimkou kovových.

(730) **WEP TRADING, a. s.**, 083 30 Sabinov, SK;

(210) 3765-97

(220) 23.12.1997

(511) 30

(540) **OPAVIA ZLATÉ OPLATKY**

(510) 30 - Cukrovinky, jemné pečivo, keksy, koláče, obľátky, pečivo, príchuť do koláčov a zákuskov.

(730) **Danone Čokoládovny, a. s.**, Mezi vodami 27, 143 20 Praha 4, CZ;

(210) 545-98

(220) 04.03.1998

(511) 1

(540) **BELZONA**

(510) 1 - Chemické výrobky na vytváranie ochranného obalu, ktorý tvrdne po nanesení; tekuté plasty ako surovina na výrobu ochranných obalov; materiály ako chemikálie odolné proti oleju a materiály ako chemikálie chrániace pred ohňom; chemické výrobky, ktoré sa nanášajú štetkou alebo sprejovými pištoľami na ochranu izolácií potrubia a obkladov potrubia a na obalovanie azbestu; plasty v tekutej forme, ktoré sa používajú s tkaninou na ochranu potrubných izolácií a azbestu.

(730) **Belzona Polymers Limited**, Claro Road, Harrogate, HG1 4AY North Yorkshire, GB;

(210) 553-98

(220) 05.03.1998

(511) 5, 9, 10, 16, 35, 41, 42

(540)



(510) 5 - Prípravky na farmaceutické, zverolekárske a zdravotnícke účely, výrobky diietické upravené na lekárske účely, bielkovinová potrava na lekárske účely, potrava pre dojčatá, náplasti, obväzový materiál, materiály na plombovanie zubov a na zubné odtlačky, prípravky dezinfekčné, dezinfekčné, deratizačné, pesticídy a herbicídy.

9 - Počítačové programy.

10 - Prístroje a nástroje lekárske, zubárske a zverolekárske vrátane špeciálneho nábytku pre tieto odbery, zdravotnícke pomôcky, najmä aerosólové dávkovače na lekárske účely, ortopedické pomôcky, za-

riadenia na fyzické cvičenie na lekárske účely, dávkovače piluliek, elastické pančuchy na liečebné účely, inhalátory, nafukovacie matrace na lekárske účely, načúvacie prístroje pre nedoslýchavých, pomôcky na odstraňovanie kurích ôk, podušky na lekárske účely, teplomery na lekárske účely, tlakomery krvného tlaku.

16 - Periodické a neperiodické tlačoviny, najmä z oblasti zdravotníctva.

35 - Propagačná a reklamná činnosť, poskytovanie obchodných alebo podnikateľských informácií, rozširovanie prospektov a vzoriek, najmä z oblasti zdravotníctva.

41 - Vydavateľská činnosť, najmä z oblasti zdravotníctva.

42 - Sprostredkovateľská činnosť v zdravotníctve, lekárenské služby.

(730) **Kůtek Josef - AVICENNA Co.**, Kunikova 1723, 149 00 Praha 4, CZ;

(210) 632-98

(220) 12.03.1998

(511) 18, 25

(540) **RODI**

(510) 18 - Koža, imitácie kože a výrobky z týchto materiálov nazahnuté v iných triedach, opasky, pásky, remene, kabelky, tašky, cestovné tašky, kufríky, opasky na nohavice.

25 - Oblečenie z prírodných a syntetických vlákien, oblečenie z kože; športové oblečenie, džínsové oblečenie, oblečenie, najmä nohavice, sukne, šortky, košeľe, tričká, dámske saká, pánske saká, bundy, kabáty, šály, šatky, pokrývky hlavy, šatky na hlavu, čapice, klobúky, opasky (nie kožené), ponožky, pančuchové nohavice, obuv.

(730) **Dallas Company Ltd.**, Trasa Pólnocna 3, 65-119 Zielona Góra, PL;

(210) 880-98

(220) 08.04.1998

(310) 130626

(320) 05.03.1998

(330) CZ

(511) 35, 41, 42

(540)



MEZINÁRODNÍ VELETRH
OBRÁBĚCÍCH
A TVÁŘECÍCH STROJŮ
INTERNATIONALE MESSE
FÜR METALLBEARBEITUNG
INTERNATIONAL
EXHIBITION
OF MACHINE TOOLS

(510) 35 - Inzertná, reklamná a propagačná činnosť, poskytovanie pomoci pri prevádzke obchodu vrátane sprostredkovania obchodných a súvisiacich obchodno-presonálnych záležitostí, organizovanie výstav a veľtrhov na reklamné a obchodné účely, správa obchodných záujmov tretích osôb, vypracovanie štatistických prehľadov, poradenstvo v oblasti organizácie a ekonomiky podnikania, vykonávanie aukcií a dražieb, marketing, prieskum a analýza trhu, aranžérstvo, prenájom kancelárskych strojov a zariadení, distribúcia tovaru na reklamné účely, rozmno-

žovanie dokumentov, obstarávateľská a sprostredkovateľská činnosť v tejto oblasti, usporadúvanie módnych prehliadok na reklamné alebo obchodné účely.

41 - Činnosť vyučovacia výchovná, vzdelávacia a zábavná vrátane usporadúvania špecializačných doškolovacích kurzov, sympózií a konferencií, sprievodné výstavy, prevádzkovanie pracovno-diskusného a záujmového klubu, usporadúvanie zábavných súťaží, nakladateľská a vydavateľská činnosť, usporadúvanie výstav a veľtrhov na kultúrne alebo výchovné účely, obstarávateľská a sprostredkovateľská činnosť v tejto oblasti, požičiavacia činnosť týkajúca sa služieb uvedených v triede 41.

42 - Projektová činnosť v investičnej výstavbe v oblasti stavebníctva, strojárstva a elektrotechniky, najmä pre chemické, farmaceutické, biotechnologické a potravinárske výrobné jednotky a pre ekologické zariadenia a stavby, poradenské služby v tejto oblasti, hostinské, reštauračné, hotelové a iné služby pre hostí vrátane rezervácie ubytovania, prevádzkovanie kempingov, prevádzkovanie bazénov, kúpeľov a saun, osobná ochrana osôb, stráženie stavebných alebo cenných objektov, služby opatrovateľské, domovy pre starých ľudí, služby architektské, služby ozdravovní a sanatórií, služby kadernícke, holičské, salónov obuvi a salónov krásy, inžiniersko-technická činnosť v oblasti tvorby a poskytovania softvéru, prekladateľské služby, pátranie po osobách, pátranie v právnych záležitostiach, inžiniersko-technické a právne prieskumy v otázkach ochranných práv, technické poradenstvo a vypracovávanie posudkov, prenájom zariadení na spracovanie dát, prenájom predajných automatov, správa a zhodnocovanie nehmotného vlastníctva a pôvodcovských práv, obchodovanie s priemyselnými právami, obstarávateľská a sprostredkovateľská činnosť v tejto oblasti.

(730) **BRNĚNSKÉ VELETRHY A VÝSTAVY, akciová spoločnosť**, Výstaviště 1, 647 00 Brno, CZ;

(210) 1156-98
(220) 06.05.1998
(511) 35, 41
(540)

PREŠOVSKÉ NOVINY

(510) 35 - Inzertná a reklamná činnosť.
41 - Vydávanie tlačovín, periodík a neperiodických publikácií.

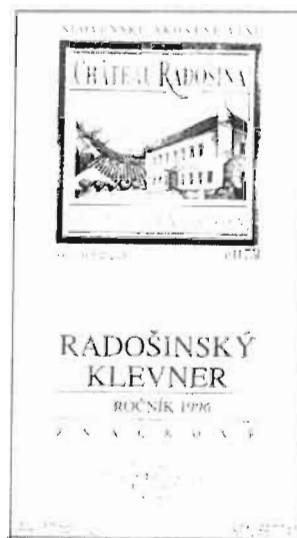
(730) **Prešovské noviny, s. r. o.**, Levočská 9, 080 01 Prešov, SK;

(210) 1174-98
(220) 07.05.1998
(591) hnedá, oranžová, biela
(511) 16
(540)

VEDIEŤ O...
rozum poruke

(510) 16 - Tlačoviny.
(730) **GeMarco, s. r. o.**, Líščie údolie 31, 841 04 Bratislava, SK;

(210) 1389-98
(220) 28.05.1998
(511) 33
(540)



(510) 33 - Víno.
(730) **WOOD - ŠEACHTITEĽSKÁ STANICA RADOŠINA, spol. s r. o.**, Piešťanská 2, 956 05 Radošina, SK;

(210) 1485-98
(220) 09.06.1998
(511) 35, 42
(540) **DAYS HOTEL**

(510) 35 - Licenčné zmluvy, najmä poskytovanie technickej pomoci pri zriaďovaní a/alebo prevádzke hotelov, propagácie, reklamy a rezervačných služieb v zmysle licenčných dohôd.

42 - Hotelové, motelové, reštauračné, barové a hostiteľské služby.

(730) **Days Inns of America, Inc.**, spoločnosť zriadená podľa zákonov štátu Delaware, 6 Sylvan Way, Parsippany, New Jersey, US;

(210) 1717-98
(220) 25.06.1998
(591) červená, čierna
(511) 1, 9, 16, 35, 36, 38, 41, 42
(540)

MULTIFOTO

(510) 1 - Chemické výrobky pre fotografiu, fotografické papiere, tlačový papier na fotografiu.

9 - Prístroje interkomunikačné, na záznam, reprodukciu, zosilňovanie, príjem, prenos zvuku, prístroje na spracovanie informácií, fotografické prístroje,

počítače a s nimi spojený softvér, hardvér, telekomunikačná technika, audio- a videotechnika a s nimi spojený hardvér a softvér, nenahrané nosiče zvukových alebo zvukovo-obrazových záznamov.

16 - Fotografie vrátane propagačných fotografií, tlačoviny reklamné, papier reklamný.

35 - Propagačná činnosť, sprostredkovanie obchodu s tovarmi v tr. 9.

36 - Nájom a prenájom bytových a nebytových priestorov.

38 - Prenájom interkomunikačných prístrojov, prístrojov na prenos zvuku a telekomunikačnej techniky.

41 - Vypožičiavanie audio- a videozáznamov, prenájom prístrojov na záznam, reprodukciu, zosilňovanie a príjem zvuku, prenájom audio- a videotechniky.

42 - Fotografovanie, fotografické služby, prenájom prístrojov na spracovanie informácií, fotografických prístrojov, počítačov a s nimi spojeného softvéru, hardvéru, prenájom softvéru a hardvéru pre audio- a videotechniku.

(730) **FOTOLAB SLOVAKIA, a. s.**, Ludovíta Fullu 2, 841 05 Bratislava, SK;

(210) 1772-98

(220) 30.06.1998

(310) 39802526.6

(320) 20.01.1998

(330) DE

(511) 9, 16, 35, 38, 42

(540) **PENTIUM II XEON**

(510) 9 - Počítače; počítačový hardvér; mikroprogramové vybavenie; polovodiče; mikroprocesory; integrované obvody; mikropočítače; súpravy počítačových čipov; základná doska počítača a prídavné dosky; doska na počítačovú grafiku; hardvér pre počítačovú sieť; adaptéry pre počítačovú sieť, prepínače, smerovače a vedľajšie ústredne; počítačové periférie a elektronické zariadenie na použitie s počítačmi; klávesnice; guľový ovládač; zariadenie počítačovej myši; počítačové vstupné zariadenie; monitory; videopriestroje; dosky s plošnými spojmi na video; produkty videosystémov; prístroje a zariadenie na záznam, spracovanie, príjem, reprodukciu, prenos, modifikáciu, komprimovanie a dekomprimovanie, vysielanie, miešanie a/alebo rozširovanie zvuku, videozáznamov, obrázkov, grafiky a dát; algoritmy na komprimovanie a dekomprimovanie dát; prístroje na skúšanie a kalibráciu počítačových súčiastok; set-top boxes; počítačové programy na riadenie siete; počítačové obslužné programy; systémový softvér na prevádzku počítačov; počítačové programy na záznam, spracovanie, príjem, reprodukciu, prenos, modifikáciu, komprimovanie a dekomprimovanie, dekoncentráciu, vysielanie, miešanie a/alebo rozširovanie zvuku, videozáznamov, obrázkov, grafiky a dát; počítačové programy na vytváranie webovských stránok; počítačové programy na prístup a použitie internetu; telekomunikačné prístroje a nástroje; prístroje a zariadenia na použitie pri videokonferenciách, telekonferenciách, výmene dokumentov a úpravy; fotoaparáty a kamery; slúchadlá, súčasti, príslušenstvá a skúšobné zariadenia

na všetky uvedené výrobky a užívateľské príručky na použitie a predaj ako jeden celok so všetkými uvedenými výrobkami.

16 - Tlačoviny, a to publikácie, knihy, periodiká, informačné bulletiny, časopisy, brožúry, príručky a užívateľské manuály súvisiace s počítačovým priemyslom, s počítačovým hardvérom, počítačovým softvérom, počítačovými perifériami, počítačovými súčiastkami a so službami týkajúcimi sa počítačov a/alebo výrobkov a služieb pre komunikácie; inštruktážne materiály, učebné pomôcky a manuály; papier, písacie potreby; papier na písanie; zápisníky; počítačové papiere; papierové pásky a karty na záznam počítačových programov.

35 - Sprostredkovanie obchodných záležitostí pre výrobky a služby týkajúce sa počítačov a telekomunikácií.

38 - Telekomunikačné služby.

42 - Služby súvisiace s počítačmi a telekomunikáciami zaradené do triedy 42; on-line služby týkajúce sa katalógov s priamym počítačovým spojením a služby objednávané poštou pre výrobky a služby týkajúce sa počítačov a telekomunikácií; navrhovanie noriem pre iných užívateľov na použitie v tvorbe a realizácii počítačového softvéru, hardvéru a telekomunikačného zariadenia; navrhovanie počítačového softvéru, hardvéru a sietí pre iných užívateľov; poskytovanie informácií v oblasti počítačovej technológie prostredníctvom internetu; tvorba on-line publikácií, najmä kníh, brožúr, bielych kníh, katalógov a príručiek v oblasti počítačovej a informačnej technológie.

(730) **Intel Corporation**, 2200 Mission College Boulevard, Santa Clara, California 95052-8119, US;

(210) 1899-98

(220) 13.07.1998

(511) 5, 30, 35, 42

(540) **MARTA VINOHRADSKÁ**

(510) 5 - Dia-: rezy, rolády, torty, čajové pečivo, kysnuté cesto.

30 - Krémy, cestá, rolády, rezy, torty, čajové pečivo.

35 - Obchodné porady.

42 - Odborné poradenstvo s výnimkou obchodného, konzultácie v obdore cukrárenskej výroby.

(730) **Vinohradská Marta**, P. J. Šafárika 899/16, 971 01 Prievidza, SK;

(210) 1981-98

(220) 24.07.1998

(511) 16, 39

(540)



(510) 16 - Papier, kartón, lepenka a výrobky z týchto materiálov, ktoré nie sú zahrnuté v iných triedach; tlačoviny, najmä tlačiarenské výrobky, prospekty, brožúry, cestovný sprievodca; knihárske výrobky; fotografie; papiernický tovar a písacie potreby; lepidlá

na papier a na použitie v domácnosti; potreby pre umelcov; maliarske štetce; písacie stroje a kancelárske potreby okrem nábytku; vzdelávacie a učebné potreby okrem prístrojov; obalové materiály z plastických hmôt, ktoré nie sú zahrnuté v iných triedach; hracie karty; typografické písmo; tlačiarske štočky a stereotypy.

39 - Preprava; balenie a skladovanie tovaru; služby spojené s cestovaním, najmä usporadúvanie a sprostredkovanie ciest, sprostredkovanie dopravných služieb, usporadúvanie prehliadok miest, sprievodcovské služby.

(730) **REEMARK Gesellschaft für Markenkooperation mbH**, Parkstrasse 51, 22605 Hamburg, DE;

(210) 1992-98
(220) 24.07.1998
(310) 75/424.860
(320) 28.01.1998
(330) US
(511) 9

(540) **SUN STOREDGE**

(510) 9 - Počítačový hardvér, počítačový softvér, počítačové periférne zariadenia a inštrukčné manuály predávané s nimi.

(730) **SUN MICROSYSTEMS, INC.**, spoločnosť podľa zákonov štátu Delaware, 901 San Antonio Road, Palo Alto, California 94303, US;

(210) 2006-98
(220) 28.07.1998
(511) 19, 24

(540) **TATRATEx**

(510) 19 - Geotextília.
24 - Netkané textília.

(730) **Tatrapan, a. s.**, Michalská 18, 060 01 Kežmarok, SK;

(210) 2113-98
(220) 10.08.1998
(511) 16, 35, 41
(540)



(510) 16 - Papier, kartón, lepenka a výrobky z týchto materiálov, tlačoviny, periodické a neperiodické publikácie, časopisy, noviny, magazíny vrátane príloh a mimoriadnych vydaní, knižárske výrobky, fotografie, mapy, kalendáre, papiernický tovar a písacie potreby, obalové materiály z plastických hmôt obsiahnuté v triede 16.

35 - Inzertná a reklamná činnosť, organizovanie výstav a veľtrhov na komerčné a reklamné účely, sprostredkovanie nákupu a predaja uvedených tovarov, poradenstvo v oblasti organizácie a ekonomiky podnikania, vykonávanie dražieb, vydávanie reklamných materiálov.

41 - Organizovanie kultúrnych, zábavných, vzdelá-

vacích a výchovných podujatí, súťaží, organizovanie výstav a veľtrhov na kultúrne alebo výchovné účely, filmové festivaly, vydateľská činnosť s výnimkou vydávania reklamných materiálov, organizovanie odborových seminárov, sympózií, konferencií, kongresov a špecializačných doškolovacích kurzov.

(730) **Contact Trade Centre, s. r. o.**, Košická 52, 821 08 Bratislava, SK;

(210) 2119-98
(220) 11.08.1998
(511) 3, 16, 29, 30, 32, 33

(540) **ALDI**

(510) 3 - Pracie a bieliace prípravky; čistiace, leštiace, odmasťovacie a brúsne prípravky; mydlá; prípravky kozmetické, voňavkárské, éterické oleje, prípravky na starostlivosť o telo a krásu, prípravky na starostlivosť o vlasy, prípravky na starostlivosť o ústnu dutinu.

16 - Papier a výrobky z papiera, lepenka a kartónové výrobky, tlačoviny, noviny, časopisy, knihy, tovar knižársky, fotografie, písacie potreby, kancelárske lepidlá, potreby pre umelcov zahrnuté v tejto triede, štetce, písacie stroje a kancelárske potreby s výnimkou nábytku, učebné a školské potreby a pomôcky s výnimkou prístrojov, hracie karty, typografické písmo a tlačiarske štočky.

29 - Mäso, ryby, hydina, zverina, mäsové výťažky, konzervované, sušené a varené ovocie a zelenina, rósoly, zaváraniny, vajcia, mlieko a mliečne výrobky, jedlé oleje a tuky, zeleninové, ovocné, mäsové a rybacie konzervy a konzervy s hotovými jedlami obsahujúce prevažne mäso, ryby a zeleninu, nakladaná zelenina.

30 - Káva, čaj, kakao, cukor, ryža, tapioka, ságo, kávové náhradky, múka a obilné preparáty, chlieb, sucháre a sušienky, koláče, jemné pečivo a cukrovinky, zmrzlina, med, sirup z melasy, droždie, prášky do pečiva, soľ, horčica, čierne korenie, ocot, chuťové omáčky, korenie, ľad.

32 - Pivo, ľahké piva, ležiaky, minerálne vody, šumivé a iné nealkoholické nápoje, sirupy a iné prípravky na prípravu nápojov.

33 - Vína, liehoviny a likéry.

(730) **Aldi GmbH & Co., KG**, Burgstrasse 37, D-45476 Mülheim / Ruhr, DE;

(210) 2120-98
(220) 11.08.1998
(511) 3, 16, 29, 30, 32, 33

(540) **Hofer**

(510) 3 - Pracie a bieliace prípravky; čistiace, leštiace, odmasťovacie a brúsne prípravky; mydlá; prípravky kozmetické, voňavkárské, éterické oleje, prípravky na starostlivosť o telo a krásu, prípravky na starostlivosť o vlasy, prípravky na starostlivosť o ústnu dutinu.

16 - Papier a výrobky z papiera, lepenka a kartónové výrobky, tlačoviny, noviny, časopisy, knihy, tovar knižársky, fotografie, písacie potreby, kancelárske lepidlá, potreby pre umelcov zahrnuté v tejto

triede, štetce, písacie stroje a kancelárske potreby s výnimkou nábytku, učebné a školské potreby a pomôcky s výnimkou prístrojov, hracie karty, typografické písmo a tlačiarenské štočky.

29 - Mäso, ryby, hydina, zverina, mäsové výtázky, konzervované, sušené a varené ovocie a zelenina, rôsoly, zaváraniny, vajcia, mlieko a mliečne výrobky, jedlé oleje a tuky, zeleninové, ovocné, mäsové a rybacie konzervy a konzervy s hotovými jedlami obsahujúce prevažne mäso, ryby a zeleninu, nakladaná zelenina.

30 - Káva, čaj, kakao, cukor, ryža, tapioka, ságo, kávové náhradky, múka a obilné preparáty, chlieb, sucháre a sušienky, koláče, jemné pečivo a cukrovinky, zmrzlina, med, sirup z melasy, droždie, prášky do pečiva, soľ, horčica, čierne korenie, ocot, chuťové omáčky, korenie, ľad.

32 - Pivo, ľahké pívá, ležiaky, minerálne vody, šumivé a iné nealkoholické nápoje, sirupy a iné prípravky na prípravu nápojov.

33 - Vína, liehoviny a likéry.

(730) **Aldi GmbH & Co., KG**, Burgstrasse 37, D-45476 Mülheim / Ruhr, DE;

(210) 2203-98
(220) 21.08.1998
(511) 6, 19, 40
(540)

Rannila

(510) 6 - Obyčajné kovy a ich zliatiny, kovové stavebné materiály, prenosné stavby z kovu, kovové materiály pre železnice, neelektrické káble a drôty z bežných kovov, kovový tovar zámočnícky a klampiarsky, drobný železiarsky tovar, tovar z bežných kovov nezahrnutý v iných triedach a tovar zo železných kovov, všetko určené na pokrývanie striech, oplášťovanie (oplátovanie) stien a konštrukcie zahrnuté v tr. 6, kovové rúrky a rúry, sejfy, rudy vrátane za studena valcovaných galvanizovaných oceľových výrobkov, výrobkov z nehrdzavejúcej ocele, hliníkového plechu, stenových panelov, výplní a obkladových dosiek na pokrývanie stien, strešných krytín, všetko vyrobené z kovu, kovových obkladových profilov, kovových kaziet, kovových podpier.

19 - Stavebné materiály nekovové určené na pokrývanie striech, oplášťovanie (oplátovanie) stien a podpornej konštrukcie, všetko zahrnuté v tr. 19, neohybné rúrky nekovové pre stavebníctvo, asfalt, smola, prenosné konštrukcie nekovové, pomníky (nie z kovu).

40 - Spracovanie a organické pokovovanie za studena valcovanej galvanizovanej ocele, nehrdzavejúcej ocele a hliníkového plechu.

(730) **Rannila Steel Oy**, Kalkkimäentie 1, 62800 Vimpeli, FI;

(210) 2205-98
(220) 25.08.1998
(310) MI98C002152
(320) 05.03.1998
(330) IT

(591) čierna, biela, červená, modrá
(511) 9, 16, 36, 42
(540)

MYCARD 

(510) 9 - Magnetické karty a symboly, resp. tieto vybavené magnetickými pásmi, plastické alebo potiahnuté plastom, vybavené pamäťou alebo zariadením určeným na identifikáciu dát, určené na použitie ako kreditné karty pre benzínové čerpacie stanice.

16 - Kreditné karty alebo karty určené na platobné účely; podložky z papiera a iných materiálov; papier, lepenka a výrobky z týchto materiálov pokiaľ nie sú uvedené v iných triedach; tlačoviny (tlačiarenské výrobky); materiály určené na viazanie kníh; fotografie; písacie potreby; adhezíva (lepidlá) na písacie potreby a pre domácnosť; potreby pre umelcov; štetce, písacie stroje a kancelárske potreby (okrem nábytku); učebné a inštruččné (školské) materiály (okrem prístrojov); plastické obalové materiály (pokiaľ nie sú zahrnuté v iných triedach); hracie karty; tlačiarenské pásy; tlačiarenské štočky.

36 - Služby spojené s peňažníctvom.

42 - Tvorba programov a personálne služby, oboje v spojitosti s používaním kreditných kariet v oblasti distribúcie pohonných hmôt.

(730) **Oilinvest (Netherlands) B. V.**, Groene tuin 277, Rotterdam, NL;

(210) 2207-98
(220) 25.08.1998
(511) 6, 19, 37, 42
(540)


MACHOVČÁK

(510) 6 - Oceľové laná; oceľové stožiare; kľúče; kince, príchytky; domové zvončeky s výnimkou elektrických; plechovky; kovové potrubia; kovania na okná; drôt; stavebné kovania; drôtené pletivo; drobný železiarsky tovar; spájkovací drôt; oceľové konštrukcie; hliníková fólia; kovové sudy; kovový stavebný materiál; kovové debnenie; kovová dlažba; kovová dlaždicová podlaha; kovanie na truhly; uholníky; kovania na dvere; kovové strešné krytiny; kovové rebríky; plech; kovanie na nábytok; kovové nádoby; kovové skrinky, debny.

19 - Asfalt; baraky, budy; betón; cement; stavebné konštrukcie s výnimkou kovových; kameň; kameniny pre stavebníctvo; dosky, latky; bazény s výnimkou kovových; stavebný materiál s výnimkou kovo-

vého; dlažba s výnimkou kovovej; dlaždice s výnimkou kovových.

37 - Pokrývačské práce na strechách budov; asfaltovanie; prenájom stavebných strojov a zariadení; stavebný dozor; demolácia budov; utesňovanie stavieb; izolovanie stavieb; murárstvo; maľovanie a natieranie (interiérové a exteriérové); štukovanie, sadrovanie; klampiarstvo a inštalatérsvo; umelecká stolárska výroba a opravy; stavebné informácie; vrtanie studní.

42 - Architektonické poradenstvo; projektovanie stavieb; zostavovanie stavebných výkresov; projektová činnosť, štúdie technických projektov, geologický prieskum, vyhľadávanie; prenájom prenosných stavieb.

(730) **Machovčák Stanislav, Ing.**, Staškov č. 767, 023 53 Staškov, SK;

(210) 2245-98

(220) 28.08.1998

(511) 32

(540) **Prameň Vášho zdravia**

(510) 32 - Minerálne vody.

(730) **Minerálne vody, a. s., Prešov**, Slovenská 19, 081 86 Prešov, SK;

(210) 2279-98

(220) 04.09.1998

(511) 3, 8, 9, 16, 18, 25

(540)



(510) 3 - Mydlá, parfuméria, najmä osobné dezodoranty; esenciálne oleje, éterické oleje, prípravky na starostlivosť o pleť a vlasy, zubné pasty.

8 - Mechanické a elektrické holiace strojičky, holičské a kadernícke náčinie, neceséry na holiace náčinie, manikúrové a pedikúrové súpravy; pilníky, kliešte a nožnice na nechty; depilačné prístroje, epiláčne pinzety.

9 - Nosiče informácií všetkých druhov, najmä na zaznamenávanie zvuku a obrazu, ako sú audiokazety, videokazety, kompaktné disky.

16 - Tlačoviny, časopisy, knihy, fotografie, písacie a kancelárske potreby.

18 - Koža a koženka, výrobky z kože a koženky, kabelky, plecniaky, cestovné tašky, neceséry, drobná kožená galantéria, náprsné tašky, peňaženky, puzdrá, kľúčenký; kufre; dáždniky, slnečníky, vychádzkové, turistické a dáždnikové palice.

25 - Odevy z kože a koženky, športové odevy a obuv.

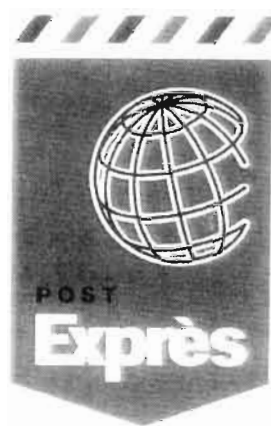
(730) **LAGUNA MEDIA, s. r. o.**, Žitná 30/571, 120 00 Praha, CZ;

(210) 2281-98

(220) 04.09.1998

(511) 39

(540)



(510) 39 - Doprava, balenie a skladovanie tovaru, doprava a dodávanie tovaru, listov a dokumentov po zemi, železnicou, vzduchom a po vode, zber a sústreďovanie listov a dokumentov, dodávanie korešpondencie, dodávanie tovaru a korešpondencie poslom, zasielanie pošty, dodávanie a distribúcia balíkov, nakladacie služby a zasielanie nákladov.

(730) **IPC Unipost SC**, Rue de la Fusse 100, B-1130 Brussels, BE;

(210) 2294-98

(220) 04.09.1998

(310) 134769

(320) 28.07.1998

(330) CZ

(511) 3, 5, 33

(540)



(510) 3 - Kozmetické prípravky, mydlá, gély, peny a soli do kúpeľa, šampóny a iné prípravky na ošetrovanie vlasov, extrakty vrátane bylinných extraktov, éterické oleje, silice.

5 - Farmaceutické a liečivé prípravky, zdravotnícke potreby zahrnuté v triede 5, dietetické prípravky a potraviny pre deti a chorých, dezinfekčné a dezinfekčné prostriedky, liečebná kozmetika, liečebné mydlá, gély, peny a soli do kúpeľa, bylinné extrakty, bylinné prípravky na liečebné účely, medicínálne čaje, medicínálne vína, vitamínové prípravky, ná-

plasti a obväzový materiál.

33 - Alkoholické nápoje všetkých druhov, bylinné vína a likéry, aperitívy, žalúdočné vína a likéry.

(730) **MEMSEP, spol. s r. o.**, U Nikolajky 5, 150 00 Praha 5 - Smíchov, CZ;

(210) 2650-98

(220) 23.10.1998

(511) 32, 33, 42

(540) **Chateau Pezinok**

(510) 32 - Šumivé nápoje a iné nealkoholické nápoje.

33 - Alkoholické nápoje všetkých druhov okrem piva.

42 - Odborné poradenstvo, konzultačné služby a vykonávanie odborných skúšok v odbore liehovín, vína a nealkoholických nápojov.

(730) **Vitis trade, s. r. o.**, Sásovská cesta 41, 974 01 Banská Bystrica, SK;

(210) 2726-98

(220) 29.10.1998

(511) 12, 25, 35, 37, 39, 40, 41, 42

(540)



(510) 12 - Automobily, motocykle, bicykle, ojazdené vozidlá, náhradné diely, doplnky a príslušenstvo automobilov a motocyklov zaradených do príslušnej triedy 12 medzinárodného triedenia.

25 - Obuv, odevy, odevná konfekcia pánska a dámska, nohavice, košeľe, kabáty, plášte, odevné doplnky, športové oblečenie.

35 - Návrh a výroba reklamy plošnej, zvukovej a obrazovej, propagácia, inzertná činnosť, sprostredkovanie obchodných záležitostí v oblasti módnych návrhov odevov a v oblasti predaja a opráv automobilov i motocyklov.

37 - Opravy motorových vozidiel, čistenie automobilov, prevádzka čerpacej stanice pohonných látok.

39 - Prenájom motorových vozidiel, požičovňa motorových vozidiel.

40 - Zákazkové šitie odevov, vzoriek odevov a ponukových kolekcii odevov, modistvo.

41 - Módne prehliadky nekomerčného charakteru.

42 - Módne návrhárstvo.

(730) **AG AUTO, spol. s r. o.**, Horná Lehota 55, 027 41 Horná Lehota, SK;

(210) 2774-98

(220) 05.11.1998

(511) 5

(540) **NEMEXIN**

(510) 5 - Farmaceutické prípravky na liečbu kardiovaskulárnych chorôb, chorôb centrálného nervového systému, rakoviny, zápalov a zápalových ochorení, chorôb dýchacieho ústrojenstva a infekčných chorôb a na zobrazovanie diagnózy.

(730) **DuPont Pharmaceuticals Company**, Chestnut Run Plaza, 974 Centre Road, Wilmington, Delaware 19805, US;

(210) 2806-98

(220) 09.11.1998

(511) 3, 5

(540) **FIT**

(510) 3 - Čistiace prípravky na ovocie a zeleninu a iné potravinárske produkty.

5 - Dezinfekčné čistiace prípravky na ovocie a zeleninu a iné potravinárske produkty.

(730) **The Procter & Gamble Company**, spoločnosť zriadená podľa zákonov štátu Ohio, One Procter & Gamble Plaza, Cincinnati, Ohio, US;

(210) 3041-98

(220) 30.11.1998

(511) 9, 16, 35, 38, 41

(540)



(510) 9 - Fotografické, kinematografické a optické aparatúry a prístroje; aparatúry a prístroje na záznam, prenos, vysielanie, príjem, uchovávanie, zobrazenie alebo reprodukciu zvuku, obrazov a dát; počítače; počítačové programy, počítačový softvér, počítačové čipy, aparatúry a prístroje na kódovanie a dekódovanie elektrických signálov, jednotky diaľkového ovládania; inteligentné karty; kódové karty; antény; satelitné paraboly; káble; optické vlákna; spínače; adaptéry; konektory; zástrčky; zásuvky a výstupy; spájacie skrine; pásky, diskety a kazety ako nosiče alebo na záznam dát, zvuku alebo obrazu; kinematografické filmy pripravené na premietanie; audio- a/alebo videozáznamy; multimediálne zariadenia na komunikáciu, záznam, prenos, vysielanie, uchovávanie, zobrazenie, príjem a reprodukciu; vybavenie na spracovávanie dát; počítačový softvér, aparatúry a prístroje na použitie v spojení s internetom; elektronické publikácie, ktorými sú publikácie v elektronickej forme; súčasti a montážne prvky všetkých uvedených tovarov.

16 - Tlačoviny; časopisy; prehľady televíznych, káblových, rozhlasových a satelitných programov; prehľady zábavných programov; fotografie; nálepky; plagáty; papiernický tovar; noviny.

35 - Sprostredkovateľská činnosť v oblasti nákupu a predaja tovarov uvedených v triedach 9 a 16; uvádzanie rôznych druhov tovarov v záujme iných, umožňujúc zákazníkovi pohodlne si prezerat' a nakupovat' tieto tovary; inzertné a reklamné služby; prenájom reklamných plôch; služby riadenia podniku; účtovnícke služby, poradenské, konzultačné a infor-

mačné služby týkajúce sa podnikania a riadenia podniku; služby prieskumu trhu; fakturačné služby; služby v oblasti propagácie a marketingu; predplatné a poradenské, informačné a konzultačné a riadiace služby predplatiteľom; príprava a uskutočnenie obchodných prezentácií a výstav; rozširovanie inzertných a reklamných materiálov; uvedené služby poskytované prostredníctvom svetovej počítačovej siete (internetu); poskytovanie a rozširovanie informácií týkajúcich sa uvedených služieb.

38 - Hlasové, dátové, zvukové a obrazové komunikačné služby; multimediálne komunikačné služby; telekomunikačné služby; služby rozhlasového, televízneho, satelitného a káblového vysielania; služby tlačových agentúr; prenos, poskytovanie a zobrazenie informácií z počítačovo uchovávaných bánk dát pre potreby podnikov a domácností; vysielanie živých predstavení a akcií; požičiavanie a prenájom telekomunikačných aparatúr a prístrojov; služby predplatenia televízneho vysielania; poskytovanie webovských stránok; poskytovanie užívateľského prístupu do svetovej počítačovej siete; služby zabezpečujúce vstup do komunikačných sietí a stránok webu; poskytovanie a šírenie informácií týkajúcich sa všetkých uvedených služieb.

41 - Tvorba a záznam rozhlasových, televíznych, video-, satelitných a káblových programov; služby v oblasti vzdelávania a zábavy; organizovanie, prezentácia, produkcia a záznam živých predstavení, show, udalostí, koncertov, divadelných produkcií, súťaží, prednášok, propagácií, seminárov, športových činností a akcií, recitálov, debát, verejných a súkromných zhromaždení, kultúrnych činností a akcií, konferencií, schôdzí, manifestácií a prejavov; požičiavanie kinematografických filmov, videozáznamov, audiozáznamov a CD-ROM; požičiavanie a prenájom aparatúr a prístrojov, ktoré sa týkajú vzdelávania, poskytovania školení, zábavy, športových a kultúrnych aktivít; vydávanie kníh, manuálov, časopisov a textov, filmov, videonámkov, audiovizuálnych a zvukových záznamov; poradenské služby týkajúce sa všetkých uvedených služieb; uvedené služby v tejto triede poskytované prostredníctvom svetovej počítačovej siete (internetu); poskytovanie a rozširovanie informácií týkajúcich sa všetkých uvedených služieb; poskytovanie elektronických publikácií.

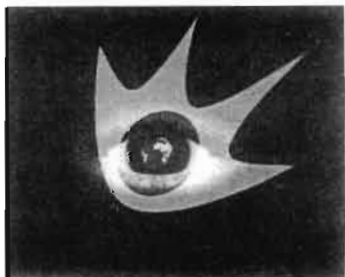
(730) **MIH INTELPROP HOLDINGS LIMITED**, a Mauritian company of 3rd Floor, Les Cascades, Edith Cavell Street, Port Louis, MU;

(210) 3042-98

(220) 30.11.1998

(511) 9, 16, 35, 38, 41

(540)



(510) 9 - Fotografické, kinematografické a optické aparatúry a prístroje; aparatúry a prístroje na záznam, prenos, vysielanie, príjem, uchovávanie, zobrazenie alebo reprodukciu zvuku, obrazov a dát; počítače; počítačové programy, počítačový softvér, počítačové čipy, aparatúry a prístroje na kódovanie a dekódovanie elektrických signálov, jednotky diaľkového ovládania; inteligentné karty; kódové karty; antény; satelitné paraboly; káble; optické vlákna; spínače; adaptéry; konektory; zástrčky; zásuvky a výstupy; spájacie skrine; pásky, diskety a kazety ako nosiče alebo na záznam dát, zvuku alebo obrazu; kinematografické filmy pripravené na premietanie; audio- a/alebo videozáznamy; multimediálne zariadenia na komunikáciu, záznam, prenos, vysielanie, uchovávanie, zobrazenie, príjem a reprodukciu; vybavenie na spracovávanie dát; počítačový softvér, aparatúry a prístroje na použitie v spojení s internetom; elektronické publikácie, ktorými sú publikácie v elektronickej forme; súčasti a montážne prvky všetkých uvedených tovarov.

16 - Tlačoviny; časopisy; prehľady televíznych, káblových, rozhlasových a satelitných programov; prehľady zábavných programov; fotografie; nálepky; plagáty; papiernický tovar; noviny.

35 - Sprostredkovateľská činnosť v oblasti nákupu a predaja tovarov uvedených v triedach 9 a 16; uvádzanie rôznych druhov tovarov v záujme iných, umožňujúc zákazníkom pohodlne si prezerat' a nakupovat' tieto tovary; inzertné a reklamné služby; prenájom reklamných plôch; služby riadenia podniku; účtovnícke služby, poradenské, konzultačné a informačné služby týkajúce sa podnikania a riadenia podniku; služby prieskumu trhu; fakturačné služby; služby v oblasti propagácie a marketingu; predplatné a poradenské, informačné a konzultačné a riadiace služby predplatiteľom; príprava a uskutočnenie obchodných prezentácií a výstav; rozširovanie inzertných a reklamných materiálov; uvedené služby poskytované prostredníctvom svetovej počítačovej siete (internetu); poskytovanie a rozširovanie informácií týkajúcich sa uvedených služieb.

38 - Hlasové, dátové, zvukové a obrazové komunikačné služby; multimediálne komunikačné služby; telekomunikačné služby; služby rozhlasového, televízneho, satelitného a káblového vysielania; služby tlačových agentúr; prenos, poskytovanie a zobrazenie informácií z počítačovo uchovávaných bánk dát pre potreby podnikov a domácností; vysielanie živých predstavení a akcií; požičiavanie a prenájom telekomunikačných aparatúr a prístrojov; služby predplatenia televízneho vysielania; poskytovanie webovských stránok; poskytovanie užívateľského prístupu do svetovej počítačovej siete; služby zabezpečujúce vstup do komunikačných sietí a stránok webu; poskytovanie a šírenie informácií týkajúcich sa všetkých uvedených služieb.

41 - Tvorba a záznam rozhlasových, televíznych, video-, satelitných a káblových programov; služby v oblasti vzdelávania a zábavy; organizovanie, prezentácia, produkcia a záznam živých predstavení, show, udalostí, koncertov, divadelných produkcií, súťaží, prednášok, propagácií, seminárov, športových činností a akcií, recitálov, debát, verejných a súkromných zhromaždení, kultúrnych činností a ak-

cii, konferencií, schôdzí, manifestácií a prejavov; požíčovanie kinematografických filmov, videozáznamov, audiozáznamov a CD-ROM; požíčovanie a prenájom aparátov a prístrojov, ktoré sa týkajú vzdelávania, poskytovania školení, zábavy, športových a kultúrnych aktivít; vydávanie kníh, manuálov, časopisov a textov, filmov, videosnímkov, audiovizuálnych a zvukových záznamov; poradenské služby týkajúce sa všetkých uvedených služieb; uvedené služby v tejto triede poskytované prostredníctvom svetovej počítačovej siete (internetu); poskytovanie a rozširovanie informácií týkajúcich sa všetkých uvedených služieb; poskytovanie elektronických publikácií.

(730) **MIH INTELPROP HOLDINGS LIMITED**, a Mauritian company of 3rd Floor, Les Cascades, Edith Cavell Street, Port Louis, MU;

(210) 3043-98
(220) 30.11.1998
(511) 9, 16, 35, 38, 41
(540)



(510) 9 - Fotografické, kinematografické a optické aparátory a prístroje; aparátory a prístroje na záznam, prenos, vysielanie, príjem, uchovávanie, zobrazenie alebo reprodukciu zvuku, obrazov a dát; počítače; počítačové programy, počítačový softvér, počítačové čipy, aparátory a prístroje na kódovanie a dekódovanie elektrických signálov, jednotky diaľkového ovládania; inteligentné karty; kódové karty; antény; satelitné paraboly; káble; optické vlákna; spínače; adaptéry; konektory; zástrčky; zásuvky a výstupy; spájacie skrine; pásky, diskety a kazety ako nosiče alebo na záznam dát, zvuku alebo obrazu; kinematografické filmy pripravené na premietanie; audio- a/alebo videozáznamy; multimediálne zariadenia na komunikáciu, záznam, prenos, vysielanie, uchovávanie, zobrazenie, príjem a reprodukciu; vybavenie na spracovávanie dát; počítačový softvér, aparátory a prístroje na použitie v spojení s internetom; elektronické publikácie, ktorými sú publikácie v elektronickej forme; súčasti a montážne prvky všetkých uvedených tovarov.

16 - Tlačoviny; časopisy; prehľady televíznych, káblových, rozhlasových a satelitných programov; prehľady zábavných programov; fotografie; nálepky; plagáty; papiernický tovar; noviny.

35 - Sprostredkovateľská činnosť v oblasti nákupu a predaja tovarov uvedených v triedach 9 a 16; uvádzanie rôznych druhov tovarov v záujme iných, umožňujúc zákazníkom pohodlne si prezerať a náku-

povať tieto tovary; inzertné a reklamné služby; prenájom reklamných plôch; služby riadenia podniku; účtovnícke služby, poradenské, konzultačné a informačné služby týkajúce sa podnikania a riadenia podniku; služby prieskumu trhu; fakturačné služby; služby v oblasti propagácie a marketingu; predplatné a poradenské, informačné a konzultačné a riadiace služby predplatiteľom; príprava a uskutočnenie obchodných prezentácií a výstav; rozširovanie inzertných a reklamných materiálov; uvedené služby poskytované prostredníctvom svetovej počítačovej siete (internetu); poskytovanie a rozširovanie informácií týkajúcich sa uvedených služieb.

38 - Hlasové, dátové, zvukové a obrazové komunikačné služby; multimediálne komunikačné služby; telekomunikačné služby; služby rozhlasového, televízneho, satelitného a káblového vysielania; služby tlačových agentúr; prenos, poskytovanie a zobrazenie informácií z počítačovo uchovávaných bánk dát pre potreby podnikov a domácností; vysielanie živých predstavení a akcií; požíčovanie a prenájom telekomunikačných aparátov a prístrojov; služby predplatenia televízneho vysielania; poskytovanie webovských stránok; poskytovanie užívateľského prístupu do svetovej počítačovej siete; služby zabezpečujúce vstup do komunikačných sietí a stránok webu; poskytovanie a šírenie informácií týkajúcich sa všetkých uvedených služieb.

41 - Tvorba a záznam rozhlasových, televíznych, video-, satelitných a káblových programov; služby v oblasti vzdelávania a zábavy; organizovanie, prezentácia, produkcia a záznam živých predstavení, show, udalostí, koncertov, divadelných produkcií, súťaží, prednášok, propagácií, seminárov, športových činností a akcií, recitálov, debát, verejných a súkromných zhromaždení, kultúrnych činností a akcií, konferencií, schôdzí, manifestácií a prejavov; požíčovanie kinematografických filmov, videozáznamov, audiozáznamov a CD-ROM; požíčovanie a prenájom aparátov a prístrojov, ktoré sa týkajú vzdelávania, poskytovania školení, zábavy, športových a kultúrnych aktivít; vydávanie kníh, manuálov, časopisov a textov, filmov, videosnímkov, audiovizuálnych a zvukových záznamov; poradenské služby týkajúce sa všetkých uvedených služieb; uvedené služby v tejto triede poskytované prostredníctvom svetovej počítačovej siete (internetu); poskytovanie a rozširovanie informácií týkajúcich sa všetkých uvedených služieb; poskytovanie elektronických publikácií.

(730) **MIH INTELPROP HOLDINGS LIMITED**, a Mauritian company of 3rd Floor, Les Cascades, Edith Cavell Street, Port Louis, MU;

(210) 3044-98
(220) 30.11.1998
(511) 9, 16, 35, 38, 41

(540)



(510) 9 - Fotografické, kinematografické a optické aparatúry a prístroje; aparatúry a prístroje na záznam, prenos, vysielanie, príjem, uchovávanie, zobrazenie alebo reprodukciu zvuku, obrazov a dát; počítače; počítačové programy, počítačový softvér, počítačové čipy, aparatúry a prístroje na kódovanie a dekódovanie elektrických signálov, jednotky diaľkového ovládania; inteligentné karty; kódové karty; antény; satelitné paraboly; káble; optické vlákna; spínače; adaptéry; konektory; zástrčky; zásuvky a výstupy; spájacie skrine; pásky, diskety a kazety ako nosiče alebo na záznam dát, zvuku alebo obrazu; kinematografické filmy pripravené na premietanie; audio- a/alebo videozáznamy; multimediálne zariadenia na komunikáciu, záznam, prenos, vysielanie, uchovávanie, zobrazenie, príjem a reprodukciu; vybavenie na spracovávanie dát; počítačový softvér, aparatúry a prístroje na použitie v spojení s internetom; elektronické publikácie, ktorými sú publikácie v elektronickej forme; súčasti a montážne prvky všetkých uvedených tovarov.

16 - Tlačoviny; časopisy; prehľady televíznych, káblových, rozhlasových a satelitných programov; prehľady zábavných programov; fotografie; nálepky; plagáty; papiernický tovar; noviny.

35 - Sprostredkovateľská činnosť v oblasti nákupu a predaja tovarov uvedených v triedach 9 a 16; uvádzanie rôznych druhov tovarov v záujme iných, umožňujúc zákazníkom pohodlne si prezerať a nakupovať tieto tovary, inzertné a reklamné služby; prenájom reklamných plôch; služby riadenia podniku; účtovnícke služby, poradenské, konzultačné a informačné služby týkajúce sa podnikania a riadenia podniku; služby prieskumu trhu; fakturačné služby; služby v oblasti propagácie a marketingu; predplatné a poradenské, informačné a konzultačné a riadiace služby predplatiteľom; príprava a uskutočnenie obchodných prezentácií a výstav; rozširovanie inzertných a reklamných materiálov; uvedené služby poskytované prostredníctvom svetovej počítačovej siete (internetu); poskytovanie a rozširovanie informácií týkajúcich sa uvedených služieb.

38 - Hlasové, dátové, zvukové a obrazové komunikačné služby; multimediálne komunikačné služby; telekomunikačné služby; služby rozhlasového, televízneho, satelitného a káblového vysielania; služby tlačových agentúr; prenos, poskytovanie a zobrazenie informácií z počítačovo uchovávaných bánk dát pre potreby podnikov a domácností; vysielanie živých predstavení a akcií; požíčovanie a prenájom telekomunikačných aparatúr a prístrojov; služby predplatenia televízneho vysielania; poskytovanie

webovských stránok; poskytovanie užívateľského prístupu do svetovej počítačovej siete; služby zabezpečujúce vstup do komunikačných sietí a stránok webu; poskytovanie a šírenie informácií týkajúcich sa všetkých uvedených služieb.

41 - Tvorba a záznam rozhlasových, televíznych, video-, satelitných a káblových programov; služby v oblasti vzdelávania a zábavy; organizovanie, prezentácia, produkcia a záznam živých predstavení, show, udalostí, koncertov, divadelných produkcií, súťaží, prednášok, propagácií, seminárov, športových činností a akcií, recitálov, debát, verejných a súkromných zhromaždení, kultúrnych činností a akcií, konferencií, schôdzi, manifestácií a prejavov; požíčovanie kinematografických filmov, videozáznamov, audiozáznamov a CD-ROM; požíčovanie a prenájom aparatúr a prístrojov, ktoré sa týkajú vzdelávania, poskytovania školení, zábavy, športových a kultúrnych aktivít; vydávanie kníh, manuálov, časopisov a textov, filmov, videosnímkov, audiovizuálnych a zvukových záznamov; poradenské služby týkajúce sa všetkých uvedených služieb; uvedené služby v tejto triede poskytované prostredníctvom svetovej počítačovej siete (internetu); poskytovanie a rozširovanie informácií týkajúcich sa všetkých uvedených služieb; poskytovanie elektronických publikácií.

(730) **MIH INTELPROP HOLDINGS LIMITED**, a Mauritian company of 3rd Floor, Les Cascades, Edith Cavell Street, Port Louis, MU.

(210) 3045-98

(220) 30.11.1998

(511) 9, 16, 35, 38, 41

(540)



(510) 9 - Fotografické, kinematografické a optické aparatúry a prístroje; aparatúry a prístroje na záznam, prenos, vysielanie, príjem, uchovávanie, zobrazenie alebo reprodukciu zvuku, obrazov a dát; počítače; počítačové programy, počítačový softvér, počítačové čipy, aparatúry a prístroje na kódovanie a dekódovanie elektrických signálov, jednotky diaľkového ovládania; inteligentné karty; kódové karty; antény; satelitné paraboly; káble; optické vlákna; spínače; adaptéry; konektory; zástrčky; zásuvky a výstupy; spájacie skrine; pásky, diskety a kazety ako nosiče alebo na záznam dát, zvuku alebo obrazu; kinematografické filmy pripravené na premietanie; audio- a/alebo videozáznamy; multimediálne zariadenia na komunikáciu, záznam, prenos, vysielanie, uchovávanie, zobrazenie, príjem a reprodukciu; vybavenie na spracovávanie dát; počítačový softvér, aparatúry

a prístroje na použitie v spojení s internetom; elektronické publikácie, ktorými sú publikácie v elektronickej forme; súčasti a montážne prvky všetkých uvedených tovarov.

16 - Tlačoviny; časopisy; prehľady televíznych, káblových, rozhlasových a satelitných programov; prehľady zábavných programov; fotografie; nálepky; plagáty; papiernický tovar; noviny.

35 - Sprostredkovateľská činnosť v oblasti nákupu a predaja tovarov uvedených v triedach 9 a 16; uvádzanie rôznych druhov tovarov v záujme iných, umožňujúc zákazníkom pohodlne si prezerať a nakupovať tieto tovary; inzertné a reklamné služby; prenájom reklamných plôch; služby riadenia podniku; účtovnícke služby, poradenské, konzultačné a informačné služby týkajúce sa podnikania a riadenia podniku; služby prieskumu trhu; fakturačné služby; služby v oblasti propagácie a marketingu; predplatné a poradenské, informačné a konzultačné a riadiace služby predplatiteľom; príprava a uskutočnenie obchodných prezentácií a výstav; rozširovanie inzertných a reklamných materiálov; uvedené služby poskytované prostredníctvom svetovej počítačovej siete (internetu); poskytovanie a rozširovanie informácií týkajúcich sa uvedených služieb.

38 - Hlasové, dátové, zvukové a obrazové komunikačné služby; multimediálne komunikačné služby; telekomunikačné služby; služby rozhlasového, televízneho, satelitného a káblového vysielania; služby tlačových agentúr; prenos, poskytovanie a zobrazenie informácií z počítačovo uchovávaných bánk dát pre potreby podnikov a domácností; vysielanie živých predstavení a akcií; požičiavanie a prenájom telekomunikačných aparatúr a prístrojov; služby predplatenia televízneho vysielania; poskytovanie webovských stránok; poskytovanie užívateľského prístupu do svetovej počítačovej siete; služby zabezpečujúce vstup do komunikačných sietí a stránok webu; poskytovanie a šírenie informácií týkajúcich sa všetkých uvedených služieb.

41 - Tvorba a záznam rozhlasových, televíznych, video-, satelitných a káblových programov; služby v oblasti vzdelávania a zábavy; organizovanie, prezentácia, produkcia a záznam živých predstavení, show, udalostí, koncertov, divadelných produkcií, súťaží, prednášok, propagácií, seminárov, športových činností a akcií, recitálov, debát, verejných a súkromných zhromaždení, kultúrnych činností a akcií, konferencií, schôdzí, manifestácií a prejavov; požičiavanie kinematografických filmov, videozáznamov, audiozáznamov a CD-ROM; požičiavanie a prenájom aparatúr a prístrojov, ktoré sa týkajú vzdelávania, poskytovania školení, zábavy, športových a kultúrnych aktivít; vydávanie kníh, manuálov, časopisov a textov, filmov, videosnímkov, audiovizuálnych a zvukových záznamov; poradenské služby týkajúce sa všetkých uvedených služieb; uvedené služby v tejto triede poskytované prostredníctvom svetovej počítačovej siete (internetu); poskytovanie a rozširovanie informácií týkajúcich sa všetkých uvedených služieb; poskytovanie elektronických publikácií.

(730) **MIH INTELPROP HOLDINGS LIMITED**, a Mauritian company of 3rd Floor, Les Cascades, Edith Cavell Street, Port Louis, MU;

(210) 3062-98
(220) 30.11.1998
(511) 18, 24
(540)



(510) 18 - Kožené šnúrky, remene, kožené remienky.
24 - Textilie, tkaniny.

(730) **PRESTIGE, spol. s r. o.**, Partizánska 8, 97401 Banská Bystrica, SK;

(210) 3088-98
(220) 04.12.1998
(511) 32

(540) **VIS NATURAE**

(510) 32 - Minerálne vody, limonády, stolové vody.

(730) **Karlovarské minerální vody, a. s.**, Horova 3, Karlovy Vary, CZ;

(210) 3089-98
(220) 04.12.1998
(511) 32

(540) **MATTONI VIS NATURAE**

(510) 32 - Minerálne vody, limonády, stolové vody.

(730) **Karlovarské minerální vody, a. s.**, Horova 3, Karlovy Vary, CZ;

(210) 3090-98
(220) 04.12.1998
(511) 32

(540) **MATTONI GRAND PRIX**

(510) 32 - Minerálne vody, limonády, stolové vody.

(730) **Karlovarské minerální vody, a. s.**, Horova 3, Karlovy Vary, CZ;

(210) 3091-98
(220) 04.12.1998
(511) 32

(540) **KANOE MATTONI**

(510) 32 - Minerálne vody, limonády, stolové vody.

(730) **Karlovarské minerální vody, a. s.**, Horova 3, Karlovy Vary, CZ;

(210) 3092-98
(220) 04.12.1998
(511) 32, 35, 41

(540) **GOLDEN EUROPE 2000
MATTONI GRAND PRIX**

- (510) 32 - Minerálne vody, limonády, stolové vody.
 35 - Propagačná činnosť pri usporadúvaní športových akcií.
 41 - Usporadúvanie športových akcií.
 (730) **Karlovarské minerálne vody, a. s.**, Horova 3, Karlovy Vary, CZ;

(210) 3259-98

(220) 17.12.1998

(511) 6, 9, 11, 12, 16, 18, 20, 24, 27, 35, 36, 37, 38, 39, 41, 42

(540) **GOODWILL**

(510) 6 - Kovové kovanie na posteľ.

9 - Elektrické akumulátory do vozidiel; elektrické batérie do automobilov; elektrické zariadenia na diaľkové zapalovanie; elektrické zariadenia na zapalovanie; automobilové zapalovače; antény; automatické zariadenia signalizujúce nízky tlak v pneumatikách; elektrické signalizačné zvončeky; smerovky (smerovkové svetlá); blikavé svetlá; tachometre do dopravných prostriedkov; riadiace panely; elektrické spojky; tachometre udávajúce vzdialenosť v km vozidiel; merače hladiny benzínu; nabíjačky akumulátorov; rádiá; rýchlomery, tachometre; elektrické akumulátory; elektrické otváratele dverí; svetelné alebo mechanické signalizačné panely; automatické riadenie pre dopravné prostriedky; zvončeky (ako poplašné zariadenia); autorádiá; automobilové výstražné trojuholníky; tachometre; otáčkomery; zabezpečovacie zariadenia proti odcudzeniu; bezpečnostné pásy s výnimkou pásov na sedadlá a na športové zariadenia.

11 - Svetlá na dopravné prostriedky; automobilové reflektory; žiarovky do smeroviek na vozidlá; klimatizačné zariadenia do vozidiel; šetriče paliva; reflektory (svetlá); svetlomety, reflektory automobilov; klimatizačné zariadenia do automobilov; svetlá automobilových smeroviek; elektrické lampy na svietenie; bicyklové svetlá; bicyklové svetlá; lustre; lampáše; lampy plynové; lampy na čistenie vzduchu od baktérií (germicídne); laboratórne lampy; lampáše, svietidlá; baterky (svietidlá); tienidlá na lampy; liehové horáky, kahany, žiarivky.

12 - Duše pneumatik; tlmiče perovania vozidiel; tlmiace pružiny na vozidlá; protišmykové reťaze, snehové reťaze; opierky na sedadlá automobilov; spojky, spriahadlá na vlečenie vozidiel; automobilové strechy; automobilové reťaze; automobilové podvozky; signalizačné zariadenia pri spätnom chode automobilov; batožinové nosiče na vozidlá; duše na kolesá automobilov; kolesá automobilov; kolesá vozidiel; kapoty na automobilové motory; kapoty na vozidlá; bezpečnostné pásy na sedadlá automobilov; podvozky vozidiel; nárazníky vozidiel; hydraulické obvody pre vozidlá; bezpečnostné sedačky pre deti do automobilov; plášte na pneumatiky; vyvažovacie zariadenia na kolesá automobilov; nápravy na vozidlá; stierače; odkladacie siete na batožinu na dopravné prostriedky; brzdy vozidiel; obrúče hláv kolies; poťahy na sedadlá vozidiel; sedadlové poťahy do automobilov; stúpadlá pre vozidlá; autobusy; čelné sklá; čapy na pneumatiky; pneumatiky; dvere na dopravné prostriedky; nosiče lyží na autá; napínače na špice kolies; spätné zrkadlá; sedadlá automobilov; športové autá; čalúnenie automobi-

lov; okenné tabule na okná automobilov; autá; zariadenia do vozidiel zabraňujúce oslneniu; automobilové pneumatiky; karosérie automobilov; nárazníky automobilov; tlmiče automobilov; klaksóny automobilov; brzdové obloženia do vozidiel; prevodovky do pozemných vozidiel; autopoháň; hnacie reťaze pre pozemné vozidlá; smerovky na vozidlá; smerovky na dopravné prostriedky; brzdové diely vozidiel; uzávery na palivové nádrže automobilov; spojovacie tyče pre pozemné vozidlá nie ako časti motorov; sklopné zadné dosky (časti dopravných prostriedkov); bezpečnostné viazania (pásy) na autosedadlá; plátenné strechy na automobily; tienidlá proti slnku do automobilov; prevodové hriadele pre pozemné vozidlá; karosérie na automobily; automobily.

16 - Skrinky na kancelárske potreby.

18 - Kožené obloženie na nábytok; kožené ozdoby na nábytok.

20 - Nábytok; rustikálny nábytok; štýlový nábytok; chaise longue (typ čalúneného kresla); divány, pohovky; tyče na záclony; záclonové tyče; skrinka na hračky; vysoké stoličky pre deti; stoličky pod počítače; lavičky (nábytok); dekoratívne nástenné ozdoby s výnimkou textilných; príborníky; knižnicové police; garníže; drevené kostry na posteľ; servirovacie stoličky; písacie stoly; kancelársky nábytok; registračné skrine; kartotéčné skrine; stoličky; stojany na klobúky; vešiaky na odevy; vešiaky na šaty; kreslá; komody, zásuvkové kontajnery, bielizníky; pulty; matrace; rysovacie stoly; stolárske výrobky; školský nábytok; dosky, poličky na písacie stroje; stoly pod písacie stroje; posteľ; pracovné stoly, hoblice; pracovné stoly; police; stojany; príslušenstvo nábytku s výnimkou kovového; stojany na kvety; príslušenstvo postelí s výnimkou kovového; nábytok kovový; ratan; držadlá na časopisy; stojany na kabáty; drevené hrany a kostry na nábytok; lavice, pulty; stojany na daždníky; paravány, zásteny (nábytok); dvierka na nábytok; police nábytkové; tyče na záclony; sofy; divány; posteľné matrace; pružinové matrace; dosky a stoly kovové; toaletné stoličky; police; zrkadlá; rámy; prútený tovar, košíkarsky tovar; vitríny; rámy na obrazy; taburetky; vozíky (servirovacie stoličky); stoly; domáce potreby.

24 - Závesy textilné alebo plastové; záclonky; obloženie nábytku textilnými látkami; poťahy na nábytok.

27 - Koberce, predložky do automobilov; koberčeky.

35 - Prenájom kopírovacích strojov.

36 - Prenájom nehnuteľností, faktoring a forfaiting.

37 - Prenájom čistiacich strojov; údržba nábytku; údržba a opravy motorových vozidiel; inštalácia a opravy poplašných systémov proti vlámaniu; protihrdzová úprava; mazanie vozidiel; leštenie automobilov; ošetrovanie vozidiel protikoróznymi nátermi; autoopravovne; autoservisy; údržba automobilov; čistenie automobilov; opravy automobilov; vulkanizovanie pneumatík (oprava).

38 - Prenájom telekomunikačných prístrojov.

39 - Prenájom automobilov; automobilová preprava; nákladná doprava (kamiónová); dovoz, doprava; prenájom príviesných vozíkov; prenájom vozidiel; služby v doprave a preprave: sťahovanie; sťahovanie nábytku; preprava nábytku; odťahovacia služba.

41 - Vydávanie textov s výnimkou reklamných alebo náborových; vydávanie kníh.

42 - Prenájom počítačov.

(730) **GOODWILL, spol. s r. o.**, Bosákova 2, 851 03 Bratislava, SK;

(210) 3307-98
(220) 21.12.1998
(511) 32
(540)



(510) 32 - Ovocné nápoje a šťavy, sirupy a iné prípravky na prípravu nápojov, minerálne vody, šumivé nápoje a iné nealkoholické nápoje.

(730) **SELIKO, a. s.**, Hodolanská 32, 772 48 Olomouc, CZ;

(210) 3365-98
(220) 28.12.1998
(591) červená
(511) 16, 41
(540)



(510) 16 - Manuály a návody na použitie softvéru.

41 - Školenia poskytované v súvislosti so zavádzaním a používaním softvéru.

(730) **Cigler Martin**, Högrova 17, 612 00 Brno, CZ;

(210) 17-99
(220) 07.01.1999
(511) 30, 32, 35, 39, 42
(540)



(510) 30 - Mletá a zrnková káva, kakao, čaj, bylinkové čaje, ktoré nie sú určené na liečebné účely, káva, nápoje z kávy, čaju a kakaa, rozpustná káva, nápoje na

báze kávy a espresso, prášková čokoláda a vanilka, pekárske výrobky vrátane doliek, pampúchov, placiek, sušienok, koláčikov, tort a chlebov, ako aj polotovary na ich prípravu, čokoládové a cukrárske výrobky a prídavky na konzumáciu za tepla a studena, ovocné, celozrnné pečivo a obilniny na konzumáciu, instantná a rozpustná káva, mrazené krémy a mrazené sladkosti, čokoláda, bonbóny a sladkosti patriace do triedy 30.

32 - Nealkoholické expresné nápoje.

35 - Propagácia a reklama na účely výroby a distribúcie hračiek, hodínok, odevov, kníh a zvukových nahrávok.

39 - Balenie hotových pokrmov.

42 - Reštauračné, kaviarenské a cukrárske služby súvisiace so zaistovaním, prípravou a distribúciou jedál a nápojov, zahŕňujúce mletú a zrnkovú kávu, čaj, kakao, rozpustnú kávu, nealkoholické expresné nápoje a nápoje vyrobené na báze kávy, espresa a mlieka, práškové prísady, sirupy s príchutou, pekárske výrobky vrátane doliek, pampúchov, placiek, sušienok, koláčikov, tort a chlebov, ako aj polotovary na ich prípravu, balené jedlo (sendviče) a hotové jedlá, čokoládové cukrárske prídavky, zmrzlina, mliečne kokaily, mrazené sladkosti, čokoládové a cukrárske výrobky a prídavky na konzumáciu za tepla aj studena, ovocie a celozrnné pečivo, sušené ovocie, ovocné džemy, želé a rôsoly, nátierky, tvarohy a konzervačné prísady, džúsy a nealkoholické nápoje.

(730) **Starbucks Corporation d/b/a Starbucks Coffee Company**, spoločnosť zriadená podľa zákonov štátu Washington, 2401 Utah Avenue South, Seattle, Washington 98134, US;

(210) 18-99
(220) 07.01.1999
(511) 30, 32, 35, 39, 42

(540) **STARBUCKS**

(510) 30 - Mletá a zrnková káva, kakao, čaj, bylinkové čaje, ktoré nie sú určené na liečebné účely, káva, nápoje z kávy, čaju a kakaa, rozpustná káva, nápoje na báze kávy a espresso, prášková čokoláda a vanilka, pekárske výrobky vrátane doliek, pampúchov, placiek, sušienok, koláčikov, tort a chlebov, ako aj polotovary na ich prípravu, čokoládové a cukrárske výrobky a prídavky na konzumáciu za tepla a studena, ovocné, celozrnné pečivo a obilniny na konzumáciu, instantná a rozpustná káva, mrazené krémy a mrazené sladkosti, čokoláda, bonbóny a sladkosti patriace do triedy 30.

32 - Nealkoholické expresné nápoje.

35 - Propagácia a reklama na účely výroby a distribúcie hračiek, hodínok, odevov, kníh a zvukových nahrávok.

39 - Balenie hotových pokrmov.

42 - Reštauračné, kaviarenské a cukrárske služby súvisiace so zaistovaním, prípravou a distribúciou jedál a nápojov, zahŕňujúce mletú a zrnkovú kávu, čaj, kakao, rozpustnú kávu, nealkoholické expresné nápoje a nápoje vyrobené na báze kávy, espresa a mlieka, práškové prísady, sirupy s príchutou, pekárske výrobky vrátane doliek, pampúchov, placiek, sušienok, koláčikov, tort a chlebov, ako aj polotova-

ry na ich prípravu, balené jedlo (sendviče) a hotové jedlá, čokoládové cukrárske prídavky, zmrzlina, mliečne kokaily, mrazené sladkosti, čokoládové a cukrárske výrobky a prídavky na konzumáciu za tepla aj studena, ovocie a celozrnné pečivo, sušené ovocie, ovocné džemy, želé a rôsoly, nátierky, tvarohy a konzervačné prísady, džúsy a nealkoholické nápoje.

- (730) **Starbucks Corporation d/b/a Starbucks Coffee Company**, spoločnosť zriadená podľa zákonov štátu Washington, 2401 Utah Avenue South, Seattle, Washington 98134, US;

(210) 31-99
(220) 11.01.1999
(511) 30, 35

(540) **TITAN**

- (510) 30 - Pekárske výrobky, najmä chlieb, trvanlivé pečivo, strúhanka, koláče, jemné pečivo.
35 - Sprostredkovanie v obchodnej činnosti s uvedenými tovarmi.

- (730) **Záhorácke pekáre a cukrárne, a. s.**, Cesta mládeže 12, 901 01 Malacky, SK;

(210) 122-99
(220) 20.01.1999
(591) modrá, biela
(511) 29, 30, 42
(540)



- (510) 29 - Spracované arašidy.

30 - Pekárske polotovary, knedle, parené buchty, dukátové buchtičky, moravské koláče, šišky a výrobky zo zemiakového cesta, obilninové zmesi na výrobu pečiva a pekárskych výrobkov, obilninové vločky, chlieb, pečivo, pekárske výrobky, pekárske zmesi na prípravu a ochutenie uvedených výrobkov, cukrovinky, polevy na torty, pečivo jemné, pečivo maslové, pečivo sladové, pečivo zemiakové, pečivové hmoty, perník, pizza, plniace masy do pečiva, pokrmy múčne a konzervy múčnych jedál, polievkové cestoviny, pralinky, prášok na kysnutie cesta, prášky do pečiva, prášky na kysnutie do jemného pečiva, prášky na skypanie cesta, prášky zasypávacie pre pekáre, prípravky vyrobené z obilia, puding a prášok na puding, ravioli, semená anízu, škorica mletá, sladové koláče, sladové sušienky, sladový chlieb, sójová múka, špagety, cukrovinky na ozdobu vianočných stromov, sucháre, sušienky - keksy, cestoviny, cestoviny do polievok, mandľové cesto, umelá vanilková aróma, vaječné cestoviny, vanilka,

vanilkový cukor, obilné vločky, arómy do pečiva, cukrárske výrobky, čokoláda s ovocím, hotové kysnuté jedlá, chlieb nekvasený, chlieb kvasený, kvások, lievance, marcipán, múčne výrobky, múka zemiaková, oblátky, pečivo medové, prírodné sladidlá.

42 - Pohostinská činnosť - prevádzkovanie závodnej jedálne.

- (730) **Morávek Jozef**, Bulíková 19, 851 04 Bratislava, SK;

(210) 124-99
(220) 25.01.1999
(310) 06127/1998
(320) 27.07.1998
(330) CH
(511) 5

(540) **MINIFORM**

- (510) 5 - Dámske hygienické výrobky.
(730) **The Procter & Gamble Company**, spoločnosť zriadená podľa zákonov štátu Ohio, One Procter & Gamble Plaza, Cincinnati, Ohio, US;

(210) 164-99
(220) 09.08.1999
(511) 29, 30
(540) **McCRISPY**

- (510) 29 - Jedlá z mäsa, ryby (s výnimkou živých), bravčové mäso, zelenina (varená), zelenina (konzervovaná), zeleninové šaláty, ovocie (kompóty), ovocie (konzervované), ovocné šaláty, vajcia, syry, mlieko, mliečne výrobky.
30 - Sendviče.

- (730) **McDonald's Corporation**, One McDonald's Plaza, Oak Brook, Illinois 60523, US;

(210) 394-99
(220) 22.02.1999
(511) 41, 42

(540) **ONE WORLD. ONE FIRM. CONNECTED**

- (510) 41 - Organizovanie a vedenie seminárov; organizovanie a vedenie pracovných konferencií.
42 - Právne služby.

- (730) **Baker & McKenzie**, One Prudential Plaza, 130 East Randolph Drive, Chicago, Illinois 60601, US;

(210) 395-99
(220) 22.02.1999
(511) 41, 42
(540) **ONE WORLD. ONE FIRM.**

- (510) 41 - Organizovanie a vedenie seminárov; organizovanie a vedenie pracovných konferencií.
42 - Právne služby.

- (730) **Baker & McKenzie**, One Prudential Plaza, 130 East Randolph Drive, Chicago, Illinois 60601, US;

(210) 476-99
(220) 26.02.1999
(511) 30

(540) **SAHARA**

(510) 30 - Káva, čaj, kakao, cukor, ryža, maniok, ságo, kávové náhradky; med, melasový sirup; kvasnice, prášky do pečiva; soľ, horčica; ocot, omáčky ako chuťové prísady; korenie; ľad.

(730) **Elite International B. V.**, Ridderpoort 18, 2984 BG Ridderkerk, NL;

(210) 491-99
(220) 26.02.1999
(511) 9

(540) **OPTIPLEX**

(510) 9 - Prístroje a nástroje vedecké, navigačné, zeme-meračské, elektrické, fotografické, kinematografické, optické, signalizačné, kontrolné, záchranné, vzdelávacie a prístroje na meranie a váženie; prístroje na nahrávanie, prenos a reprodukciu zvuku alebo obrazu; magnetické nosiče údajov, záznamové disky; predajné automaty a mechanizmy prístrojov uvádzaných do činnosti vhođením mince; registračné pokladnice, počítaacie stroje, zariadenia na spracovanie údajov a počítače; hasiace prístroje.

(730) **DELL COMPUTER CORPORATION**, One Dell Way, Round Rock, Texas 78682-2244, US;

(210) 530-99
(220) 04.03.1999
(511) 8, 18, 21
(540)



(510) 8 - Ručné nástroje; ručne ovládané náradia a ich časti na použitie v poľnohospodárstve, záhradkárstve a lesníctve.

18 - Tašky na náradie.

21 - Náradie a jeho časti zahrnuté v triede 21, najmä malé ručne ovládané náradie a nádoby na použitie v domácnosti a v priemysle s výnimkou nádob z drahých kovov alebo potiahnutých drahými kovmi; ručne ovládané náradie na čistenie, náradie na čistenie okien a jeho časti; prostriedky na čistenie, od-máčacie umávačky, handry na utieranie, odnímateľné kryty na mopy, mopy, kefy (okrem maliarskych štetcov), špongie, rúčky na mopy, teleskopické rúčky, špeciálne vedrá na čistenie, plátna na čistenie, jelenice na čistenie, rukavice do domácnosti, držia-ky na náradie na čistenie, pásy na náradie na čistenie, stieracie lišty, gumené stieracie lišty, metly, škrabky na čistenie, škrabkové lišty, lištové dávko-vače, dávko-vače na čistiaci a ošetrovací materiál, príchytky na náradie na čistenie; neelektrické čistiace zariadenia a náradie na dlážky a koberce, zaria-denia a náradie na brúsenie a drhnutie; zariadenia a náradie na leštenie dlážky; súčasti uvedených nára-dí a zariadení.

(730) **Unger Marketing International, LLC**, 425 Asylum Street, Bridgeport, CT 06610, US;

(210) 549-99
(220) 05.03.1999
(511) 13, 28, 41, 42
(540)



(510) 13 - Ohňostroje; bengálske ohne; detonátory; deto-načné kapsle s výnimkou kapslí ako hračiek; roz-bušky s výnimkou rozbušiek ako hračiek; signálne rakety; zápalné šnúry.

28 - Atrapy; detonačné kapsle (pyrotechnika) ako hračky; kapsle (zábavná pyrotechnika); kapsle do kapsľových pištoli; kapsle do pištoli na hranie; ná-razové zápalky (zábavná pyrotechnika); petardy; petardy (zábavná pyrotechnika); rozbušky (pyro-technika) ako hračky; divadelné masky; karnevalo-ové masky; trikové zariadenia.

41 - Pyrotechnické efekty; služby v oblasti estrády; zábava, pobavenie; výroba videofilmov.

42 - Výskum a vývoj pyrotechnických výrobkov; odborné poradenstvo s výnimkou obchodného v ob-lasti zábavnej pyrotechniky; nahrávanie videopá-sok.

(730) **PYRA, s. r. o.**, Vajnorská 108/A, 831 04 Bratislava, SK;

(210) 560-99
(220) 05.03.1999
(591) oranžová, čierna, žltá, biela
(511) 9, 16, 24, 28, 35, 36, 38, 39, 40, 41, 42
(540)



(510) 9 - Videohry; videokazety; zvukové nahrávky na diskoch, zvukové nahrávky na magnetických nosi-čoch, zvukové nahrávky na páskach, zariadenia na prenášanie zvuku, zvukové nahrávacie zariadenia, videokazety, magnetické nosiče údajov, optické no-siče údajov.

16 - Plagáty, noviny, knihy, publikácie.

24 - Textilie.

28 - Spoločenské hry.

35 - Organizovanie výstav na obchodné a reklamné účely, reklamné oznamy - rozširovanie, sprostredkovateľne práce, predvádzanie tovaru, reklamné materiály - rozširovanie zákazníkom - letáky, prospekty, tlačivá, vzorky, vydávanie a aktualizovanie reklamných materiálov, reklamné texty - uverejňovanie, vydávanie reklamných alebo náborových textov, reklama, reklamné agentúry, predvádzanie - služby modeliek na reklamné účely a podporu predaja, prieskum trhu, organizovanie výstav komerčných alebo reklamných, organizovanie výstav na komerčné alebo reklamné účely, prieskum verejnej mienky, prenájom reklamných plôch, spracovanie textov, inzercia, prieskum vzťahov medzi podnikmi, inštitúciami a spoločenským prostredím, prieskum verejnej mienky, obchodný alebo podnikateľský prieskum.

36 - Sprostredkovanie, sprostredkovateľská činnosť služieb zaradených v triede 36, realitné kancelárie, sprostredkovanie nehnuteľností, organizovanie zbierok, sprostredkovanie záruk.

38 - Televízne vysielanie, vysielanie káblovej televízie.

39 - Sprostredkovanie prepravy, distribúcia tovaru na dobierku.

40 - Kníhárstvo.

41 - Organizovanie súťaží krásy, organizovanie súťaží - vedomostných alebo zábavných, texty - zverejňovanie okrem reklamných, vydávanie textov s výnimkou reklamných alebo náborových, vydávanie kníh, predstavenia - výroba divadelných a iných, organizovanie živých vystúpení, prenájom videopások, sprostredkovanie prenájmu dekorácií, filmovej techniky, zariadení na nahrávanie, filmových a zvukových štúdií.

42 - Spravovanie autorských práv, predpovede počasia, meteorologické služby, spravodajské služby.

(730) **Slovenská televízia**, Mlynská dolina, 845 45 Bratislava, SK;

(210) 561-99

(220) 05.03.1999

(511) 9, 16, 24, 28, 35, 36, 38, 39, 40, 41, 42

(540)



(510) 9 - Videohry; videokazety; zvukové nahrávky na diskoch, zvukové nahrávky na magnetických nosičoch, zvukové nahrávky na páskach, zariadenia na prenášanie zvuku, zvukové nahrávacie zariadenia, videokazety, magnetické nosiče údajov, optické nosiče údajov.

16 - Plagáty, noviny, knihy, publikácie.

24 - Textilie.

28 - Spoločenské hry.

35 - Organizovanie výstav na obchodné a reklamné účely, reklamné oznamy - rozširovanie, sprostredkovateľne práce, predvádzanie tovaru, reklamné materiály - rozširovanie zákazníkom - letáky, prospekty, tlačivá, vzorky, vydávanie a aktualizovanie reklamných materiálov, reklamné texty - uverejňovanie, vydávanie reklamných alebo náborových

textov, reklama, reklamné agentúry, predvádzanie - služby modeliek na reklamné účely a podporu predaja, prieskum trhu, organizovanie výstav komerčných alebo reklamných, organizovanie výstav na komerčné alebo reklamné účely, prieskum verejnej mienky, prenájom reklamných plôch, spracovanie textov, inzercia, prieskum vzťahov medzi podnikmi, inštitúciami a spoločenským prostredím, prieskum verejnej mienky, obchodný alebo podnikateľský prieskum.

36 - Sprostredkovanie, sprostredkovateľská činnosť služieb zaradených v triede 36, realitné kancelárie, sprostredkovanie nehnuteľností, organizovanie zbierok, sprostredkovanie záruk.

38 - Televízne vysielanie, vysielanie káblovej televízie.

39 - Sprostredkovanie prepravy, distribúcia tovaru na dobierku.

40 - Kníhárstvo.

41 - Organizovanie súťaží krásy, organizovanie súťaží - vedomostných alebo zábavných, texty - zverejňovanie okrem reklamných, vydávanie textov s výnimkou reklamných alebo náborových, vydávanie kníh, predstavenia - výroba divadelných a iných, organizovanie živých vystúpení, prenájom videopások, sprostredkovanie prenájmu dekorácií, filmovej techniky, zariadení na nahrávanie, filmových a zvukových štúdií.

42 - Spravovanie autorských práv, predpovede počasia, meteorologické služby, spravodajské služby.

(730) **Slovenská televízia**, Mlynská dolina, 845 45 Bratislava, SK;

(210) 562-99

(220) 05.03.1999

(511) 9, 16, 24, 28, 35, 36, 38, 39, 40, 41, 42

(540)



(510) 9 - Videohry; videokazety; zvukové nahrávky na diskoch, zvukové nahrávky na magnetických nosičoch, zvukové nahrávky na páskach, zariadenia na prenášanie zvuku, zvukové nahrávacie zariadenia, videokazety, magnetické nosiče údajov, optické nosiče údajov.

16 - Plagáty, noviny, knihy, publikácie.

24 - Textilie.

28 - Spoločenské hry.

35 - Organizovanie výstav na obchodné a reklamné účely, reklamné oznamy - rozširovanie, sprostredkovateľne práce, predvádzanie tovaru, reklamné materiály - rozširovanie zákazníkom - letáky, prospekty, tlačivá, vzorky, vydávanie a aktualizovanie reklamných materiálov, reklamné texty - uverejňovanie, vydávanie reklamných alebo náborových textov, reklama, reklamné agentúry, predvádzanie - služby modeliek na reklamné účely a podporu predaja, prieskum trhu, organizovanie výstav komerčných alebo reklamných, organizovanie výstav na komerčné alebo reklamné účely, prieskum verejnej mienky, prenájom reklamných plôch, spracovanie textov, inzercia, prieskum vzťahov medzi podnik-

mi, inštitúciami a spoločenským prostredím, prieskum verejnej mienky, obchodný alebo podnikateľský prieskum.

36 - Sprostredkovanie, sprostredkovateľská činnosť služieb zaradených v triede 36, realitné kancelárie, sprostredkovanie nehnuteľností, organizovanie zbierok, sprostredkovanie záruk.

38 - Televízne vysielanie, vysielanie káblovej televízie.

39 - Sprostredkovanie prepravy, distribúcia tovaru na dobierku.

40 - Knihárstvo.

41 - Organizovanie súťaží krásy, organizovanie súťaží - vedomostných alebo zábavných, texty - zverejňovanie okrem reklamných, vydávanie textov s výnimkou reklamných alebo náborových, vydávanie kníh, predstavenia - výroba divadelných a iných, organizovanie živých vystúpení, prenájom videopásov, sprostredkovanie prenájmu dekorácií, filmovej techniky, zariadení na nahrávanie, filmových a zvukových štúdií.

42 - Spravovanie autorských práv, predpovede počasia, meteorologické služby, spravodajské služby.

(730) **Slovenská televízia**, Mlynská dolina, 845 45 Bratislava, SK;

(210) 563-99

(220) 05.03.1999

(591) oranžová, čierna, biela, žltá

(511) 9, 16, 24, 28, 35, 36, 38, 39, 40, 41, 42

(540)



(510) 9 - Videohry; videokazety; zvukové nahrávky na diskoch, zvukové nahrávky na magnetických nosičoch, zvukové nahrávky na páskach, zariadenia na prenášanie zvuku, zvukové nahrávacie zariadenia, videokazety, magnetické nosiče údajov, optické nosiče údajov.

16 - Plagáty, noviny, knihy, publikácie.

24 - Textilie.

28 - Spoločenské hry.

35 - Organizovanie výstav na obchodné a reklamné účely, reklamné oznamy - rozširovanie, sprostredkovateľne práce, predvádzanie tovaru, reklamné materiály - rozširovanie zákazníkom - letáky, prospekty, tlačivá, vzorky, vydávanie a aktualizovanie reklamných materiálov, reklamné texty - uverejňovanie, vydávanie reklamných alebo náborových textov, reklama, reklamné agentúry, predvádzanie - služby modeliek na reklamné účely a podporu predaja, prieskum trhu, organizovanie výstav komerčných alebo reklamných, organizovanie výstav na komerčné alebo reklamné účely, prieskum verejnej mienky, prenájom reklamných plôch, spracovanie textov, inzercia, prieskum vzťahov medzi podnikmi, inštitúciami a spoločenským prostredím, prieskum verejnej mienky, obchodný alebo podnikateľ-

ský prieskum.

36 - Sprostredkovanie, sprostredkovateľská činnosť služieb zaradených v triede 36, realitné kancelárie, sprostredkovanie nehnuteľností, organizovanie zbierok, sprostredkovanie záruk.

38 - Televízne vysielanie, vysielanie káblovej televízie.

39 - Sprostredkovanie prepravy, distribúcia tovaru na dobierku.

40 - Knihárstvo.

41 - Organizovanie súťaží krásy, organizovanie súťaží - vedomostných alebo zábavných, texty - zverejňovanie okrem reklamných, vydávanie textov s výnimkou reklamných alebo náborových, vydávanie kníh, predstavenia - výroba divadelných a iných, organizovanie živých vystúpení, prenájom videopásov, sprostredkovanie prenájmu dekorácií, filmovej techniky, zariadení na nahrávanie, filmových a zvukových štúdií.

42 - Spravovanie autorských práv, predpovede počasia, meteorologické služby, spravodajské služby.

(730) **Slovenská televízia**, Mlynská dolina, 845 45 Bratislava, SK;

(210) 564-99

(220) 05.03.1999

(511) 9, 16, 24, 28, 35, 36, 38, 39, 40, 41, 42

(540)



(510) 9 - Videohry; videokazety; zvukové nahrávky na diskoch, zvukové nahrávky na magnetických nosičoch, zvukové nahrávky na páskach, zariadenia na prenášanie zvuku, zvukové nahrávacie zariadenia, videokazety, magnetické nosiče údajov, optické nosiče údajov.

16 - Plagáty, noviny, knihy, publikácie.

24 - Textilie.

28 - Spoločenské hry.

35 - Organizovanie výstav na obchodné a reklamné účely, reklamné oznamy - rozširovanie, sprostredkovateľne práce, predvádzanie tovaru, reklamné materiály - rozširovanie zákazníkom - letáky, prospekty, tlačivá, vzorky, vydávanie a aktualizovanie reklamných materiálov, reklamné texty - uverejňovanie, vydávanie reklamných alebo náborových textov, reklama, reklamné agentúry, predvádzanie - služby modeliek na reklamné účely a podporu predaja, prieskum trhu, organizovanie výstav komerčných alebo reklamných, organizovanie výstav na komerčné alebo reklamné účely, prieskum verejnej mienky, prenájom reklamných plôch, spracovanie textov, inzercia, prieskum vzťahov medzi podnikmi, inštitúciami a spoločenským prostredím, prieskum verejnej mienky, obchodný alebo podnikateľský prieskum.

36 - Sprostredkovanie, sprostredkovateľská činnosť služieb zaradených v triede 36, realitné kancelárie, sprostredkovanie nehnuteľností, organizovanie

zbierok, sprostredkovanie záruk.

38 - Televízne vysielanie, vysielanie káblovej televízie.

39 - Sprostredkovanie prepravy, distribúcia tovaru na dobierku.

40 - Knihárstvo.

41 - Organizovanie súťaží krásy, organizovanie súťaží - vedomostných alebo zábavných, texty - zverejňovanie okrem reklamných, vydávanie textov s výnimkou reklamných alebo náborových, vydávanie kníh, predstavenia - výroba divadelných a iných, organizovanie živých vystúpení, prenájom videopások, sprostredkovanie prenájmu dekorácií, filmovej techniky, zariadení na nahrávanie, filmových a zvukových štúdií.

42 - Spravovanie autorských práv, predpovede počasie, meteorologické služby, spravodajské služby.

(730) **Slovenská televízia**, Mlynská dolina, 845 45 Bratislava, SK;

(210) 565-99

(220) 05.03.1999

(591) oranžová, čierna, biela, žltá

(511) 9, 16, 24, 28, 35, 36, 38, 39, 40, 41, 42

(540)



(510) 9 - Videohry; videokazety; zvukové nahrávky na diskoch, zvukové nahrávky na magnetických nosičoch, zvukové nahrávky na páskach, zariadenia na prenášanie zvuku, zvukové nahrávacie zariadenia, videokazety, magnetické nosiče údajov, optické nosiče údajov.

16 - Plagáty, noviny, knihy, publikácie.

24 - Textilie.

28 - Spoločenské hry.

35 - Organizovanie výstav na obchodné a reklamné účely, reklamné oznamy - rozširovanie, sprostredkovateľne práce, predvádzanie tovaru, reklamné materiály - rozširovanie zákazníkom - letáky, prospekty, tlačivá, vzorky, vydávanie a aktualizovanie reklamných materiálov, reklamné texty - uverejňovanie, vydávanie reklamných alebo náborových textov, reklama, reklamné agentúry, predvádzanie - služby modeliek na reklamné účely a podporu predaja, prieskum trhu, organizovanie výstav komerčných alebo reklamných, organizovanie výstav na komerčné alebo reklamné účely, prieskum verejnej mienky, prenájom reklamných plôch, spracovanie textov, inzercia, prieskum vzťahov medzi podnikmi, inštitúciami a spoločenským prostredím, prieskum verejnej mienky, obchodný alebo podnikateľský prieskum.

36 - Sprostredkovanie, sprostredkovateľská činnosť služieb zaradených v triede 36, realitné kancelárie,

sprostredkovanie nehnuteľností, organizovanie zbierok, sprostredkovanie záruk.

38 - Televízne vysielanie, vysielanie káblovej televízie.

39 - Sprostredkovanie prepravy, distribúcia tovaru na dobierku.

40 - Knihárstvo.

41 - Organizovanie súťaží krásy, organizovanie súťaží - vedomostných alebo zábavných, texty - zverejňovanie okrem reklamných, vydávanie textov s výnimkou reklamných alebo náborových, vydávanie kníh, predstavenia - výroba divadelných a iných, organizovanie živých vystúpení, prenájom videopások, sprostredkovanie prenájmu dekorácií, filmovej techniky, zariadení na nahrávanie, filmových a zvukových štúdií.

42 - Spravovanie autorských práv, predpovede počasie, meteorologické služby, spravodajské služby.

(730) **Slovenská televízia**, Mlynská dolina, 845 45 Bratislava, SK;

(210) 566-99

(220) 05.03.1999

(591) oranžová, čierna, biela, žltá

(511) 9, 16, 24, 28, 35, 36, 38, 39, 40, 41, 42

(540)



(510) 9 - Videohry; videokazety; zvukové nahrávky na diskoch, zvukové nahrávky na magnetických nosičoch, zvukové nahrávky na páskach, zariadenia na prenášanie zvuku, zvukové nahrávacie zariadenia, videokazety, magnetické nosiče údajov, optické nosiče údajov.

16 - Plagáty, noviny, knihy, publikácie.

24 - Textilie.

28 - Spoločenské hry.

35 - Organizovanie výstav na obchodné a reklamné účely, reklamné oznamy - rozširovanie, sprostredkovateľne práce, predvádzanie tovaru, reklamné materiály - rozširovanie zákazníkom - letáky, prospekty, tlačivá, vzorky, vydávanie a aktualizovanie reklamných materiálov, reklamné texty - uverejňovanie, vydávanie reklamných alebo náborových textov, reklama, reklamné agentúry, predvádzanie - služby modeliek na reklamné účely a podporu predaja, prieskum trhu, organizovanie výstav komerčných alebo reklamných, organizovanie výstav na komerčné alebo reklamné účely, prieskum verejnej mienky, prenájom reklamných plôch, spracovanie textov, inzercia, prieskum vzťahov medzi podnikmi, inštitúciami a spoločenským prostredím, prieskum verejnej mienky, obchodný alebo podnikateľský prieskum.

36 - Sprostredkovanie, sprostredkovateľská činnosť služieb zaradených v triede 36, realitné kancelárie, sprostredkovanie nehnuteľností, organizovanie zbierok, sprostredkovanie záruk.

38 - Televízne vysielanie, vysielanie káblovej televízie.

39 - Sprostredkovanie prepravy, distribúcia tovaru na dobierku.

40 - Knihárstvo.

41 - Organizovanie súťaží krásy, organizovanie súťaží - vedomostných alebo zábavných, texty - zverejňovanie okrem reklamných, vydávanie textov s výnimkou reklamných alebo náborových, vydávanie kníh, predstavenia - výroba divadelných a iných, organizovanie živých vystúpení, prenájom videopásov, sprostredkovanie prenájmu dekorácií, filmovej techniky, zariadení na nahrávanie, filmových a zvukových štúdií.

42 - Spravovanie autorských práv, predpovede počasia, meteorologické služby, spravodajské služby.

(730) **Slovenská televízia**, Mlynská dolina, 845 45 Bratislava, SK;

(210) 567-99

(220) 05.03.1999

(591) oranžová, čierna, biela, žltá

(511) 9, 16, 24, 28, 35, 36, 38, 39, 40, 41, 42

(540)

SLOVENSKÁ TELEVÍZIA

(510) 9 - Videohry; videokazety; zvukové nahrávky na diskoch, zvukové nahrávky na magnetických nosičoch, zvukové nahrávky na páskach, zariadenia na prenášanie zvuku, zvukové nahrávacie zariadenia, videokazety, magnetické nosiče údajov, optické nosiče údajov.

16 - Plagáty, noviny, knihy, publikácie.

24 - Textilie.

28 - Spoločenské hry.

35 - Organizovanie výstav na obchodné a reklamné účely, reklamné oznamy - rozširovanie, sprostredkovateľne práce, predvádzanie tovaru, reklamné materiály - rozširovanie zákazníkom - letáky, prospekty, tlačivá, vzorky, vydávanie a aktualizovanie reklamných materiálov, reklamné texty - uverejňovanie, vydávanie reklamných alebo náborových textov, reklama, reklamné agentúry, predvádzanie - služby modeliek na reklamné účely a podporu predaja, prieskum trhu, organizovanie výstav komerčných alebo reklamných, organizovanie výstav na komerčné alebo reklamné účely, prieskum verejnej mienky, prenájom reklamných plôch, spracovanie textov, inzercia, prieskum vzťahov medzi podnikmi, inštitúciami a spoločenským prostredím, prieskum verejnej mienky, obchodný alebo podnikateľský prieskum.

36 - Sprostredkovanie, sprostredkovateľská činnosť služieb zaradených v triede 36, realitné kancelárie, sprostredkovanie nehnuteľností, organizovanie zbierok, sprostredkovanie záruk.

38 - Televízne vysielanie, vysielanie káblovej televízie.

39 - Sprostredkovanie prepravy, distribúcia tovaru na dobierku.

40 - Knihárstvo.

41 - Organizovanie súťaží krásy, organizovanie súťaží - vedomostných alebo zábavných, texty - zverejňovanie okrem reklamných, vydávanie textov s výnimkou reklamných alebo náborových, vydávanie kníh, predstavenia - výroba divadelných a iných, organizovanie živých vystúpení, prenájom videopásov, sprostredkovanie prenájmu dekorácií, filmovej techniky, zariadení na nahrávanie, filmových a zvukových štúdií.

42 - Spravovanie autorských práv, predpovede počasia, meteorologické služby, spravodajské služby.

(730) **Slovenská televízia**, Mlynská dolina, 845 45 Bratislava, SK;

(210) 568-99

(220) 05.03.1999

(511) 9, 16, 24, 28, 35, 36, 38, 39, 40, 41, 42

(540)



(510) 9 - Videohry; videokazety; zvukové nahrávky na diskoch, zvukové nahrávky na magnetických nosičoch, zvukové nahrávky na páskach, zariadenia na prenášanie zvuku, zvukové nahrávacie zariadenia, videokazety, magnetické nosiče údajov, optické nosiče údajov.

16 - Plagáty, noviny, knihy, publikácie.

24 - Textilie.

28 - Spoločenské hry.

35 - Organizovanie výstav na obchodné a reklamné účely, reklamné oznamy - rozširovanie, sprostredkovateľne práce, predvádzanie tovaru, reklamné materiály - rozširovanie zákazníkom - letáky, prospekty, tlačivá, vzorky, vydávanie a aktualizovanie reklamných materiálov, reklamné texty - uverejňovanie, vydávanie reklamných alebo náborových textov, reklama, reklamné agentúry, predvádzanie - služby modeliek na reklamné účely a podporu predaja, prieskum trhu, organizovanie výstav komerčných alebo reklamných, organizovanie výstav na komerčné alebo reklamné účely, prieskum verejnej mienky, prenájom reklamných plôch, spracovanie textov, inzercia, prieskum vzťahov medzi podnikmi, inštitúciami a spoločenským prostredím, prieskum verejnej mienky, obchodný alebo podnikateľský prieskum.

36 - Sprostredkovanie, sprostredkovateľská činnosť služieb zaradených v triede 36, realitné kancelárie, sprostredkovanie nehnuteľností, organizovanie zbierok, sprostredkovanie záruk.

38 - Televízne vysielanie, vysielanie káblovej televízie.

39 - Sprostredkovanie prepravy, distribúcia tovaru na dobierku.

40 - Knihárstvo.

41 - Organizovanie súťaží krásy, organizovanie súťaží - vedomostných alebo zábavných, texty - zverejňovanie okrem reklamných, vydávanie textov s výnimkou reklamných alebo náborových, vydávanie kníh, predstavenia - výroba divadelných a iných, organizovanie živých vystúpení, prenájom videopásov, sprostredkovanie prenájmu dekorácií, filmovej techniky, zariadení na nahrávanie, filmových a zvukových štúdií.

42 - Spravovanie autorských práv, predpovede počasia, meteorologické služby, spravodajské služby.

(730) **Slovenská televízia**, Mlynská dolina, 845 45 Bratislava, SK;

(210) 569-99

(220) 05.03.1999

(591) oranžová, čierna, biela, žltá

(511) 9, 16, 24, 28, 35, 36, 38, 39, 40, 41, 42

(540)



(510) 9 - Videohry; videokazety; zvukové nahrávky na diskoch, zvukové nahrávky na magnetických nosičoch, zvukové nahrávky na páskach, zariadenia na prenášanie zvuku, zvukové nahrávacie zariadenia, videokazety, magnetické nosiče údajov, optické nosiče údajov.

16 - Plagáty, noviny, knihy, publikácie.

24 - Textilie.

28 - Spoločenské hry.

35 - Organizovanie výstav na obchodné a reklamné účely, reklamné oznamy - rozširovanie, sprostredkovateľne práce, predvádzanie tovaru, reklamné materiály - rozširovanie zákazníkom - letáky, prospekty, tlačivá, vzorky, vydávanie a aktualizovanie reklamných materiálov, reklamné texty - uverejňovanie, vydávanie reklamných alebo náborových textov, reklama, reklamné agentúry, predvádzanie - služby modeliek na reklamné účely a podporu predaja, prieskum trhu, organizovanie výstav komerčných alebo reklamných, organizovanie výstav na komerčné alebo reklamné účely, prieskum verejnej mienky, prenájom reklamných plôch, spracovanie textov, inzercia, prieskum vzťahov medzi podnikmi, inštitúciami a spoločenským prostredím, prieskum verejnej mienky, obchodný alebo podnikateľský prieskum.

36 - Sprostredkovanie, sprostredkovateľská činnosť služieb zaradených v triede 36, realitné kancelárie, sprostredkovanie nehnuteľností, organizovanie zbierok, sprostredkovanie záruk.

38 - Televízne vysielanie, vysielanie káblovej televízie.

39 - Sprostredkovanie prepravy, distribúcia tovaru na dobierku.

40 - Knihárstvo.

41 - Organizovanie súťaží krásy, organizovanie súťaží - vedomostných alebo zábavných, texty - zverejňovanie okrem reklamných, vydávanie textov s výnimkou reklamných alebo náborových, vydávanie kníh, predstavenia - výroba divadelných a iných, organizovanie živých vystúpení, prenájom videopásov, sprostredkovanie prenájmu dekorácií, filmovej techniky, zariadení na nahrávanie, filmových a zvukových štúdií.

42 - Spravovanie autorských práv, predpovede počasia, meteorologické služby, spravodajské služby.

(730) **Slovenská televízia**, Mlynská dolina, 845 45 Bratislava, SK;

(210) 570-99

(220) 05.03.1999

(591) oranžová, čierna, biela, žltá

(511) 9, 16, 24, 28, 35, 36, 38, 39, 40, 41, 42

(540)



(510) 9 - Videohry; videokazety; zvukové nahrávky na diskoch, zvukové nahrávky na magnetických nosičoch, zvukové nahrávky na páskach, zariadenia na prenášanie zvuku, zvukové nahrávacie zariadenia, videokazety, magnetické nosiče údajov, optické nosiče údajov.

16 - Plagáty, noviny, knihy, publikácie.

24 - Textilie.

28 - Spoločenské hry.

35 - Organizovanie výstav na obchodné a reklamné účely, reklamné oznamy - rozširovanie, sprostredkovateľne práce, predvádzanie tovaru, reklamné materiály - rozširovanie zákazníkom - letáky, prospekty, tlačivá, vzorky, vydávanie a aktualizovanie reklamných materiálov, reklamné texty - uverejňovanie, vydávanie reklamných alebo náborových textov, reklama, reklamné agentúry, predvádzanie - služby modeliek na reklamné účely a podporu predaja, prieskum trhu, organizovanie výstav komerčných alebo reklamných, organizovanie výstav na komerčné alebo reklamné účely, prieskum verejnej mienky, prenájom reklamných plôch, spracovanie textov, inzercia, prieskum vzťahov medzi podnikmi, inštitúciami a spoločenským prostredím, prieskum verejnej mienky, obchodný alebo podnikateľský prieskum.

36 - Sprostredkovanie, sprostredkovateľská činnosť služieb zaradených v triede 36, realitné kancelárie, sprostredkovanie nehnuteľností, organizovanie zbierok, sprostredkovanie záruk.

38 - Televízne vysielanie, vysielanie káblovej televízie.

39 - Sprostredkovanie prepravy, distribúcia tovaru na dobierku.

40 - Knihárstvo.

41 - Organizovanie súťaží krásy, organizovanie súťaží - vedomostných alebo zábavných, texty - zverejňovanie okrem reklamných, vydávanie textov s výnimkou reklamných alebo náborových, vydávanie kníh, predstavenia - výroba divadelných a iných, organizovanie živých vystúpení, prenájom videopásov, sprostredkovanie prenájmu dekorácií, filmovej techniky, zariadení na nahrávanie, filmových a zvukových štúdií.

42 - Spravovanie autorských práv, predpovede počasia, meteorologické služby, spravodajské služby.

(730) **Slovenská televízia**, Mlynská dolina, 845 45 Bratislava, SK;

(210) 571-99

(220) 05.03.1999

(591) oranžová, čierna, biela, žltá

(511) 9, 16, 24, 28, 35, 36, 38, 39, 40, 41, 42

(540)



(510) 9 - Videohry; videokazety; zvukové nahrávky na diskoch, zvukové nahrávky na magnetických nosičoch, zvukové nahrávky na páskach, zariadenia na prenášanie zvuku, zvukové nahrávacie zariadenia, videokazety, magnetické nosiče údajov, optické nosiče údajov.

16 - Plagáty, noviny, knihy, publikácie.

24 - Textilie.

28 - Spoločenské hry.

35 - Organizovanie výstav na obchodné a reklamné účely, reklamné oznamy - rozširovanie, sprostredkovateľne práce, predvádzanie tovaru, reklamné materiály - rozširovanie zákazníkom - letáky, prospekty, tlačivá, vzorky, vydávanie a aktualizovanie reklamných materiálov, reklamné texty - uverejňovanie, vydávanie reklamných alebo náborových textov, reklama, reklamné agentúry, predvádzanie - služby modeliek na reklamné účely a podporu predaja, prieskum trhu, organizovanie výstav komerčných alebo reklamných, organizovanie výstav na komerčné alebo reklamné účely, prieskum verejnej mienky, prenájom reklamných plôch, spracovanie textov, inzercia, prieskum vzťahov medzi podnikmi, inštitúciami a spoločenským prostredím, prieskum verejnej mienky, obchodný alebo podnikateľský prieskum.

36 - Sprostredkovanie, sprostredkovateľská činnosť služieb zaradených v triede 36, realitné kancelárie, sprostredkovanie nehnuteľností, organizovanie zbierok, sprostredkovanie záruk.

38 - Televízne vysielanie, vysielanie káblovej televízie.

39 - Sprostredkovanie prepravy, distribúcia tovaru na dobierku.

40 - Knihárstvo.

41 - Organizovanie súťaží krásy, organizovanie súťaží - vedomostných alebo zábavných, texty - zverejňovanie okrem reklamných, vydávanie textov s výnimkou reklamných alebo náborových, vydávanie kníh, predstavenia - výroba divadelných a iných, organizovanie živých vystúpení, prenájom videopásov, sprostredkovanie prenájmu dekorácií, filmovej techniky, zariadení na nahrávanie, filmových a zvukových štúdií.

42 - Spravovanie autorských práv, predpovede počasie, meteorologické služby, spravodajské služby.

(730) **Slovenská televízia**, Mlynská dolina, 845 45 Bratislava, SK;

(210) 593-99

(220) 08.03.1999

(511) 5, 29, 30

(540) **KVARTETO**

(510) 5 - Dietetické látky a potraviny upravené na lekárske účely; potraviny pre deti, batol'atá a chorých, detská a dojčenská výživa; potravinové prípravky a doplnky ako posilňujúce poživatiny; vitamínové

prípravky; poživatiny na doplnenie redukčných diét alebo prípravkov na schudnutie; prípravky obsahujúce biochemické katalyzátory najmä pre fyzicky aktívne osoby, rekonvalescentov a chorých; dezinfekčné prípravky.

29 - Konzervované potraviny; polievky; prípravky na polievky; polievky vo vrecku; mliečne prípravky; konzervované hotové jedlá a ich zložky obsahujúce prevažne tovary patriace do triedy 29; mrazené mäso; ovocie a zelenina konzervovaná, sušená, mrazená a zaváraná; želatína; jedlá želatína; ovocné rôsoly; džemy; kompóty; vajcia; mlieko a mliečne výrobky; mliečne, smotanové, tvarohové mrazené krémy aj s rastlinným tukom; mliečne, smotanové, tvarohové mrazené krémy s prídavkom ovocia; ovocné mrazené krémy; ovocné drene; zmrazené hotové jedlá a polotovary obsahujúce prevažne tovary patriace do triedy 29.

30 - Esencie do cukrovíniok; zmrazené hotové jedlá a polotovary obsahujúce prevažne tovary patriace do triedy 30; káva; čaj; kakao; cukor; ryža; kávové náhradky; med; ľad na osvieženie; zmrzlina; ovocné zmrzlina; smotanové zmrzlina; zmrzlinové výrobky; mrazené krémy; obilninové lupienky a vločky; ovocné želé; šalátové zálievky; šalátové omáčky; šalátové dressingy; konzervované hotové jedlá a ich zložky obsahujúce prevažne tovary patriace do triedy 30; jogurtové mrazené krémy aj s rastlinným tukom; jogurtové mrazené krémy s prídavkom ovocia.

(730) **Mrazirny Oceán, a. s.**, Palhanecká 15, 747 07 Opava - Jaktá, CZ;

(210) 595-99

(220) 08.03.1999

(511) 5, 29, 30

(540) **LAMBADA**

(510) 5 - Dietetické látky a potraviny upravené na lekárske účely; potraviny pre deti, batol'atá a chorých, detská a dojčenská výživa; potravinové prípravky a doplnky ako posilňujúce poživatiny; vitamínové prípravky; poživatiny na doplnenie redukčných diét alebo prípravkov na schudnutie; prípravky obsahujúce biochemické katalyzátory najmä pre fyzicky aktívne osoby, rekonvalescentov a chorých; dezinfekčné prípravky.

29 - Konzervované potraviny; polievky; prípravky na polievky; polievky vo vrecku; mliečne prípravky; konzervované hotové jedlá a ich zložky obsahujúce prevažne tovary patriace do triedy 29; mrazené mäso; ovocie a zelenina konzervovaná, sušená, mrazená a zaváraná; želatína; jedlá želatína; ovocné rôsoly; džemy; kompóty; vajcia; mlieko a mliečne výrobky; mliečne, smotanové, tvarohové mrazené krémy aj s rastlinným tukom; mliečne, smotanové, tvarohové mrazené krémy s prídavkom ovocia; ovocné mrazené krémy; ovocné drene; zmrazené hotové jedlá a polotovary obsahujúce prevažne tovary patriace do triedy 29.

30 - Esencie do cukrovíniok; zmrazené hotové jedlá a polotovary obsahujúce prevažne tovary patriace do triedy 30; káva; čaj; kakao; cukor; ryža; kávové náhradky; med; ľad na osvieženie; zmrzlina; ovocné zmrzlina; smotanové zmrzlina; zmrzlinové vý-

robky; mrazené krémy; obilninové lupienky a vločky; ovocné želé; šalátové zálievky; šalátové omáčky; šalátové dressingsy; konzervované hotové jedlá a ich zložky obsahujúce prevažne tovary patriace do triedy 30; jogurtové mrazené krémy aj s rastlinným tukom; jogurtové mrazené krémy s prídavkom ovocia.

(730) **Mrazírny Oceán, a. s.**, Palhanecká 15, 747 07 Opava - Jaktar, CZ;

(210) 626-99
(220) 11.03.1999
(511) 29, 30

(540) **MARCUS**

(510) 29 - Konzervovaná a mrazená zelenina a ovocie.
30 - Zmrzlina, mrazené mliečne a ovocné krémy.

(730) **MRAZIARNE, a. s., Prešov**, Jilemnického 1, 080 01 Prešov, SK;

(210) 642-99
(220) 15.03.1999
(591) červená, čierna
(511) 31
(540)



(510) 31 - Nespracované poľnohospodárske, záhradnícke a lesné produkty a výrobky, semená a osivá; živé zvieratá, vtáky a ryby; krmivá a potrava pre zvieratá, vtáky a ryby; slad; sépiové kosti, kosti pre psov; stelivo pre zvieratá; čerstvé ovocie, čerstvá zelenina a prípravky patriace do triedy 31 na použitie ako prísady do potravy a krmív.

(730) **Master Foods Slovakia, k. s.**, Bajkalská 25, Bratislava, SK;

(210) 661-99
(220) 16.03.1999
(511) 16, 35, 41

(540) **FCI**

(510) 16 - Tlačoviny, časopisy, periodiká, knihy z oblasti kynológie.

35 - Propagačná činnosť; administratívna a ekonomická (okrem finančnej) činnosť pri riadení kynológie.

41 - Tvorba filmov a videozáznamov z oblasti kynológie, organizácia činnosti kynologických klubov, chovateľských staníc a kynologických organizácií v oblasti zábavy, športu a kultúry; publikačná činnosť, organizovanie kynologických podujatí, a to výstav, súťaží, školení; vzdelávanie a výchova kynologických rozhodcov.

(730) **Slovenská kynologická jednota**, Štefánikova 10, 811 05 Bratislava, SK;

(210) 863-99
(220) 07.04.1999
(511) 3, 18, 25

(540) **WILLIE ESCO**

(510) 3 - Toaletné mydlá, soli do kúpeľa, bublinkové peny do kúpeľa, parfúmy, toaletné vody, kolínske vody, rúže, laky na nechty, mejkapové krémy, čistiace mlieka, púdre a zásypy na tvár a telo, krémy a vodičky na čistenie pokožky, ceruzky na očné linky, vody po holení, peny na holenie, dezodoranty, vlasové vodičky, púdre a zásypy.

18 - Batohy (plecniaky), kufre, vaky na výzbroj a výstroj, vaky na cvičebné potreby, vaky na kempingový výstroj, vaky na gymnastiku, športové tašky a vaky, kabelky, bederné taštičky (ľadvinky).

25 - Oblečenie, obuv, pančuchy, ponožky a prikrývky na hlavu.

(730) **LCN Apparel, Inc.**, 350 Fifth Avenue, Suite 6617, New York, New York 10118, US;

(210) 864-99
(220) 07.04.1999
(511) 3, 18, 25

(540) **ESCO**

(510) 3 - Toaletné mydlá, soli do kúpeľa, bublinkové peny do kúpeľa, parfúmy, toaletné vody, kolínske vody, rúže, laky na nechty, mejkapové krémy, čistiace mlieka, púdre a zásypy na tvár a telo, krémy a vodičky na čistenie pokožky, ceruzky na očné linky, vody po holení, peny na holenie, dezodoranty, vlasové vodičky, púdre a zásypy.

18 - Batohy (plecniaky), kufre, vaky na výzbroj a výstroj, vaky na cvičebné potreby, vaky na kempingový výstroj, vaky na gymnastiku, športové tašky a vaky, kabelky, bederné taštičky (ľadvinky).

25 - Oblečenie, obuv, pančuchy, ponožky a prikrývky na hlavu.

(730) **LCN Apparel, Inc.**, 350 Fifth Avenue, Suite 6617, New York, New York 10118, US;

(210) 902-99
(220) 09.04.1999
(511) 35, 41

(540)



(510) 35 - Vydávanie reklamných materiálov.
41 - Ostatná vydavateľská činnosť.

(730) **MASMEDIA, s. r. o.**, Štefánikova 54, 949 79 Nitra, SK;

- (210) 938-99
 (220) 14.04.1999
 (511) 16, 25, 29, 30, 31, 32, 42
 (540) **BIG BACON CLASSIC**
 (510) 16 - Papiernický tovar a tlačoviny.
 25 - Odevy.
 29 - Mäso, mäsové výťažky; konzervované, sušené a tepelne spracované ovocie a zelenina; rôsoly, džemy a ovocné pretlaky; vajcia, mlieko a mliečne výrobky; jedlé oleje a tuky.
 30 - Káva, čaj, kakao, cukor, ryža, maniok, ságo, kávové náhradky; múka a výrobky z obilia, chlieb, pekárské a cukrárske výrobky, cukrové polevy, med, melasový sirup; kvasnice, prášky do pečiva; soľ, horčica; ocot, omáčky ako chuťové prísady; korenie, zmrzlina.
 31 - Čerstvé ovocie a zelenina; orechy a semená, všetko na konzumáciu v mieste predaja alebo mimo miesta predaja.
 32 - Nealkoholické nápoje.
 42 - Reštauračné služby.
 (730) **Wendy's International, Inc.**, spoločnosť zriadená podľa zákonov štátu Ohio, 4288 West Dublin Granville Road, Dublin, Ohio 43017, US;

- (210) 939-99
 (220) 14.04.1999
 (511) 16, 25, 29, 30, 31, 32, 42
 (540) **BIG CLASSIC WITH CHEESE**
 (510) 16 - Papiernický tovar a tlačoviny.
 25 - Odevy.
 29 - Mäso, mäsové výťažky; konzervované, sušené a tepelne spracované ovocie a zelenina; rôsoly, džemy a ovocné pretlaky; vajcia, mlieko a mliečne výrobky; jedlé oleje a tuky.
 30 - Káva, čaj, kakao, cukor, ryža, maniok, ságo, kávové náhradky; múka a výrobky z obilia, chlieb, pekárské a cukrárske výrobky, cukrové polevy, med, melasový sirup; kvasnice, prášky do pečiva; soľ, horčica; ocot, omáčky ako chuťové prísady; korenie, zmrzlina.
 31 - Čerstvé ovocie a zelenina; orechy a semená, všetko na konzumáciu v mieste predaja alebo mimo miesta predaja.
 32 - Nealkoholické nápoje.
 42 - Reštauračné služby.
 (730) **Wendy's International, Inc.**, spoločnosť zriadená podľa zákonov štátu Ohio, 4288 West Dublin Granville Road, Dublin, Ohio 43017, US;

- (210) 941-99
 (220) 14.04.1999
 (511) 16, 25, 29, 30, 31, 32, 42
 (540) **WENDY'S**
 (510) 16 - Papiernický tovar a tlačoviny.
 25 - Odevy.
 29 - Mäso, mäsové výťažky; konzervované, sušené a tepelne spracované ovocie a zelenina; rôsoly, džemy a ovocné pretlaky; vajcia, mlieko a mliečne výrobky; jedlé oleje a tuky.
 30 - Káva, čaj, kakao, cukor, ryža, maniok, ságo, kávové náhradky; múka a výrobky z obilia, chlieb,

- pekárské a cukrárske výrobky, cukrové polevy, med, melasový sirup; kvasnice, prášky do pečiva; soľ, horčica; ocot, omáčky ako chuťové prísady; korenie, zmrzlina.
 31 - Čerstvé ovocie a zelenina; orechy a semená, všetko na konzumáciu v mieste predaja alebo mimo miesta predaja.
 32 - Nealkoholické nápoje.
 42 - Reštauračné služby.
 (730) **Wendy's International, Inc.**, spoločnosť zriadená podľa zákonov štátu Ohio, 4288 West Dublin Granville Road, Dublin, Ohio 43017, US;

- (210) 942-99
 (220) 14.04.1999
 (511) 16, 25, 29, 30, 31, 32, 42
 (540)



- (510) 16 - Papiernický tovar a tlačoviny.
 25 - Odevy.
 29 - Mäso, mäsové výťažky; konzervované, sušené a tepelne spracované ovocie a zelenina; rôsoly, džemy a ovocné pretlaky; vajcia, mlieko a mliečne výrobky; jedlé oleje a tuky.
 30 - Káva, čaj, kakao, cukor, ryža, maniok, ságo, kávové náhradky; múka a výrobky z obilia, chlieb, pekárské a cukrárske výrobky, cukrové polevy, med, melasový sirup; kvasnice, prášky do pečiva; soľ, horčica; ocot, omáčky ako chuťové prísady; korenie, zmrzlina.
 31 - Čerstvé ovocie a zelenina; orechy a semená, všetko na konzumáciu v mieste predaja alebo mimo miesta predaja.
 32 - Nealkoholické nápoje.
 42 - Reštauračné služby.
 (730) **Wendy's International, Inc.**, spoločnosť zriadená podľa zákonov štátu Ohio, 4288 West Dublin Granville Road, Dublin, Ohio 43017, US;

- (210) 955-99
 (220) 16.04.1999
 (511) 3, 5
 (540) **SAVONIT**
 (510) 3 - Prípravky na čistenie, umývanie, odmasťovanie, pranie.
 5 - Dezinfekčné prípravky.
 (730) **BIOCHEMIE, s. r. o.**, Lidická 326, 735 95 Bohumín, CZ;

(210) 958-99
(220) 16.04.1999
(511) 1, 3, 4
(540)

prolong

- (510) 1 - Chemické prísady, ktoré zvyšujú výkonnosť samohybných, námorných a priemyselných mazadiel a prísad.
3 - Prípravky na ošetrovanie vozidiel a výstroja, a to vosky, leštidlá a ochranné prípravky, bezvodové čistiacie a umývacie prípravky, čistiacie prípravky a kondicionéry na interiéry, čistiacie prípravky na kolesá, sklá a náterové tesniace materiály (vo forme vosku).
4 - Samohybné námorné a priemyselné mazadlá a prísady.
- (730) **Prolong Super Lubricants, Inc., a Nevada (U. S. A.) corporation**, 6 Thomas, Irvine, California 92618, US;

(210) 962-99
(220) 16.04.1999
(511) 6, 19

(540) **ALMÍRA**

- (510) 6 - Kovové konštrukcie zasklievacieho systému stavebných otvorov (lodžii) pevnými a posuvnými sklami; okenné rámy kovové; okná posuvné, okenné zarážky, okenné uzávery (kovové).
19 - Okná veľké s výnimkou kovových; okenné sklo, tabuľové sklo.
- (730) **Hrdý Jiří**, Bryksova 948, 198 00 Praha 9 - Černý most, CZ;

(210) 963-99
(220) 16.04.1999
(591) žltá, červená, sivozelená, čierna, biela
(511) 30
(540)



- (510) 30 - Cukrovinky, cestá na koláče, zákusky, koláče.
(730) **PALETA - COLOR, OBRCIAN PAVEL**, Farského 6, 851 01 Bratislava, SK;

(210) 964-99
(220) 16.04.1999
(591) modrá, biela, hnedá, tmavohnedá, červená
(511) 5, 9, 35, 42

(540)



- (510) 5 - Prípravky na starostlivosť o kontaktné šošovky.
9 - Kontaktné šošovky.
35 - Reklama, rozširovanie reklamných materiálov zákazníkom.
42 - Odborné poradenstvo pri výbere a aplikácii kontaktných šošoviek, odborné poradenstvo pri starostlivosti o kontaktné šošovky.
- (730) **SLOV-KAUFRING, spol. s r. o.**, Bradáčova č. 7, 851 02 Bratislava, SK;

(210) 977-99
(220) 19.04.1999
(511) 9, 16, 35, 41, 42
(540)



- (510) 9 - Zvukové, obrazové, zvukovo-obrazové nosiče všetkých druhov, softvér, magnetické disky, optické a kompaktné disky.
16 - Tlačoviny všetkých druhov, najmä časopisy, katalógy, propagačné materiály, periodiká.
35 - Vydávanie reklamných materiálov a reklamných ocenení na všetkých druhoch nosičov, reklamné texty, reklama, aktualizovanie reklamných materiálov, činnosti reklamnej agentúry.
41 - Súťaže, organizovanie čitateľských vedomostných, športových a náučných súťaží, výchovná a zábavná činnosť, vydávanie časopisov a diplomov na všetkých druhoch nosičov.
42 - Usporiadanie výstav a predvážacích akcií.
- (730) **ZTŠČ POBYS**, Mládežnícka 2481/35, 017 01 Považská Bystrica, SK;

(210) 1058-99
(220) 23.04.1999
(511) 5, 10

(540) **MAGNA BLOC**

- (510) 5 - Očné gélové masky, krčné gélové zábaly.
10 - Terapeutické magnety používané na uľahčenie bolesti a prostriedky obsahujúce alebo používané na pripevnenie terapeutických magnetov, najmä bandáže na kolená, lakty, zápästia, členky, hlavu; opasky, rukavice, vložky do topánok, podušky, vankúšiky na sedadlá, prikrývky, obliečky a matrace na lekárske účely, brlôžky pre domáce zvieratá.

(730) **AMWAY CORPORATION**, spoločnosť zriadená podľa zákonov štátu Michigan, 7575 Fulton Street East, Ada, Michigan 49355-0001, US;

(210) 1090-99
(220) 27.04.1999
(511) 33
(540)

КРЫМ

**Юбилейное
крымское**

(510) 33 - Alkoholické nápoje okrem piva.
(730) **Umanskyj Ruslan Viktorovyč**, Ul. Lenina 193, 288356 Ladyžyn, UA;

(210) 1091-99
(220) 27.04.1999
(511) 33
(540)

КРЫМ

МИЛЕНИУМ -

КРЫМСКОЕ

(510) 33 - Alkoholické nápoje okrem piva.
(730) **Umanskyj Ruslan Viktorovyč**, Ul. Lenina 193, 288356 Ladyžyn, UA;

(210) 1098-99
(220) 28.04.1999
(511) 6, 7, 11, 37

(540) **HÖGFORS**

(510) 6 - Obyčajné kovy a ich zliatiny, kovové stavebné materiály, kovové stavebné materiály prenosné, kovové materiály pre železnice, neelektrické káble a drôty z obyčajných kovov, kovové potreby zámočnícke a klampiarske, kovové potrubia a rúry, sejfy, kovové výrobky neuvedené v iných triedach, a to kovové ventily, rudy.

7 - Obrábacie stroje, motory s výnimkou motorov pre pozemné vozidlá, spojky a transmisné zariadenia okrem tých, ktoré sú pre pozemné vozidlá, poľnohospodárske nástroje okrem nástrojov poháňaných ručne, liahne na vajcia.

11 - Zariadenia na osvetlenie, vykurovanie, výrobu pary, na varenie, zariadenia na chladenie, sušenie a ventiláciu, rozvod vody a sanitárne zariadenia.

37 - Stavebníctvo, opravy, inštaláčne služby.

(730) **Sento Oy**, 24101 Salo, FI;

(210) 1135-99
(220) 03.05.1999
(511) 32

(540) **Vitamínový životabudič**

(510) 32 - Pivo, minerálne vody, minerálne vody sytené, ochutené alebo inak upravené, iné nealkoholické nápoje, ovocné nápoje a ovocné šťavy, sirupy a iné prípravky na výrobu nealkoholických nápojov.

(730) **MINERÁLNE VODY, a. s.**, Slovenská 19, 081 86 Prešov, SK;

(210) 1150-99
(220) 05.05.1999
(511) 16, 36, 42

(540) **GASTROPASS**

(510) 16 - Papier, kartón, lepenka, tlačoviny, knihárske výrobky, fotografie, papiernický tovar.

36 - Poisťovníctvo, služby v oblasti financovania, služby v oblasti peňažníctva, služby v oblasti nehnuteľností.

42 - Stravovacie služby, právne služby.

(730) **SODEXHO PASS SR, s. r. o.**, Kukuričná 1, 831 03 Bratislava, SK;

(210) 1151-99
(220) 05.05.1999
(511) 16, 36, 42

(540) **STRAVNÝ LÍSTOK SODEXHO PASS**

(510) 16 - Papier, kartón, lepenka, tlačoviny, knihárske výrobky, fotografie, papiernický tovar.

36 - Poisťovníctvo, služby v oblasti financovania, služby v oblasti peňažníctva, služby v oblasti nehnuteľností.

42 - Stravovacie služby, právne služby.

(730) **SODEXHO PASS SR, s. r. o.**, Kukuričná 1, 831 03 Bratislava, SK;

(210) 1348-99
(220) 26.05.1999
(591) zelená, modrá, žltá, biela
(511) 33
(554)



(510) 33 - Alkoholické nápoje s výnimkou piva.

(730) **Jan Becher - Karlovarská Becherovka, a. s.**, T. G. Masaryka 57, 360 76 Karlovy Vary, CZ;

(210) 1366-99

(220) 28.05.1999

(511) 3, 5, 29, 30

(540)

HOLLAND & BARRETT

(510) 3 - Kozmetické skrášľovacie prípravky, najmä vlasové a pleťové prípravky, mejkap, mydlá a toaletné potreby v tr. 3.

5 - Vitamíny a minerály, vitamínové preparáty, dietetické prípravky na lekárske použitie, doplnky potravín, a to rastlinné preparáty, rastlinné doplnky a rastlinné extrakty, všetko na lekárske účely.

29 - Nátiery a sendvičové nátiery z mäsa a zeleniny, spracovaná zelenina a ovocie, mliečne nápoje, polievky, želatína, jedlé oleje, džemy, huspeniny, sušené ovocie, orechy, zemiakové lupienky, mlieko, chladené a mrazené potraviny vyrobené z ovocia, mlieka a mäsa.

30 - Zeleninové cestoviny, cukrovinky, pudingy, sušienky, zákusky, tenké lievančky z liateho cesta, pečivo, torty, koláče, pirohy, octy, sol', čierne korenie, horčica, korenie, všetko na prípravu jedál.

(730) **HOLLAND and BARRETT LIMITED**, a New York corporation, 90 Orville Drive, Bohemia, New York 11716, US;

(210) 1392-99

(220) 01.06.1999

(511) 9, 35, 37, 42

(540) **ELIT**

(510) 9 - Bleskozvody, cievky elektrické, časové spínače (automatické), elektrické dverové zvončeky, elektrické káble, elektrické spojky, materiály na elektrické vedenie, zariadenia na rezanie elektrickým oblúkom, zariadenia na zváranie elektrickým oblúkom, elektromagnetické cievky, elektrónky, elektrónky so žeravenou katódou, elektrické zariadenia na vábenie a ničenie hmyzu, elektrické koncovky, magnetofóny, magnetoskopy, megafóny, meniče elektrické, meracie prístroje, elektrické meracie zariadenia, mikrofóny, elektrické obmedzovače, odbočnice, odbočné skrinky, ozvučnice ampliónov, poplašné zariadenia, rádio- a videoprijímače, elektrické prípojky, kontrolné a regulačné elektrické prístroje, elektrické regulátory, reproduktory, amplióny, riadiace panely, rozvodné panely, elektrické rozvodné panely, rozvodné skrine, spinacie skrine, snímače (zariadenia na spracovanie údajov), signalizačné panely (svetelné alebo mechanické), signalizačné požiarne zariadenia, signalizačné (návestné) zvonce, zvony, signalizačné zvončeky elektrické, skrine, škatule na reproduktory, skriňové elektrické rozvádzače, spínače, spojovacie skrinky pre elektrotechniku, zásuvky, zástrčky a iné elektrické spojky, svorky, svorky elektrotechnické, elektrické transformátory, elektrické vodiče, zabezpečovacie zariadenia proti odcudzeniu, zariadenia na elektrické zváranie, zariadenia na rezanie elektrickým oblúkom,

zástrčky elektrické, zosilňovacie elektrónky, zosilňovače, prístroje na zváranie elektrickým oblúkom, zariadenia na prenášanie zvuku, zvukové nahrávacie zariadenia, zvukové poplašné zariadenia, zvukové prehrávacie zariadenia, zvukové signálne zariadenia, zvukovoizolačné materiály, zvukovody, akustické linky.

35 - Sprostredkovanie nákupu a predaja tovaru.

37 - Inštalácia a opravy elektrických strojov a prístrojov; montáž a oprava zariadení a výrobkov spotrebnej elektroniky; montáž a opravy kancelárskej a reprodukčnej techniky; montáž a opravy meracej a regulačnej techniky; montáž, servis a opravy audio-technických zariadení, ich častí, komponentov a príslušenstva k nim; montáž, servis a opravy transformátorov; montáž, servis a opravy elektrických a elektronických prístrojov a zariadení, ich častí a komponentov a príslušenstva k nim; montáž, údržba a oprava elektrických zariadení a bleskozvodov; zriaďovanie poplašných zariadení (elektronických), t. j. inštalácie.

42 - Odborné prehliadky a skúšky elektrických a elektronických prístrojov a zariadení, ich častí, komponentov a príslušenstva k nim; projektovanie elektrických zariadení; skúšky audioteknických zariadení, ich častí, komponentov a príslušenstva k nim; skúšky transformátorov; vývoj a konštrukcia strojov a prístrojov mechanických, elektrických, elektronických.

(730) **ELIT, s. r. o.**, Kollárova 1199, 952 01 Vrábľa, SK;

(210) 1439-99

(220) 07.06.1999

(511) 35, 36, 42

(540) **O-BRAINN**

(510) 35 - Poradenstvo v obchodnej činnosti.

36 - Prenájom a sprostredkovanie nehnuteľností.

42 - Inžinierske práce.

(730) **O-BRAINN BRATISLAVA, s. r. o.**, Havličkova 16, 811 04 Bratislava, SK;

(210) 1451-99

(220) 07.06.1999

(511) 25

(540) **BODYSLIMMERS**

(510) 25 - Odevy, obuv, klobučnícky tovar.

(730) **WARNACO U. S., INC.**, 470 Wheelers Farms Road, Milford, Connecticut 06460, US;

(210) 1452-99

(220) 07.06.1999

(511) 25

(540) **NANCY GANZ**

(510) 25 - Odevy, obuv, klobučnícky tovar.

(730) **WARNACO U. S., INC.**, 470 Wheelers Farms Road, Milford, Connecticut 06460, US;

(210) 1453-99
(220) 07.06.1999
(511) 25

(540) **BODYSLIMMERS NANCY GANZ**

(510) 25 - Odevy, obuv, klobučnícky tovar.
(730) **WARNACO U. S., INC.**, 470 Wheelers Farms Road, Milford, Connecticut 06460, US;

(210) 1454-99
(220) 07.06.1999
(511) 5

(540) **LANCODRY**

(510) 5 - Farmaceutické, zverolekárske a zdravotnícke prípravky; dietetické látky prispôsobené na lekárske účely, potrava pre dojčatá; náplasti, obväzový materiál; hmoty na plombovanie zubov a zubné vosky; dezinfekčné prípravky; prípravky na ničenie hmyzu a ostatných živočíšnych škodcov; fungicidy, herbicidy.
(730) **ELI LILLY AND COMPANY**, spoločnosť podľa zákonov štátu Indiana, Lilly Corporate Center, Indianapolis, Indiana 46285, US;

(210) 1455-99
(220) 07.06.1999
(511) 5

(540) **LANCOLAC**

(510) 5 - Farmaceutické, zverolekárske a zdravotnícke prípravky; dietetické látky prispôsobené na lekárske účely, potrava pre dojčatá; náplasti, obväzový materiál; hmoty na plombovanie zubov a zubné vosky; dezinfekčné prípravky; prípravky na ničenie hmyzu a ostatných živočíšnych škodcov; fungicidy, herbicidy.
(730) **ELI LILLY AND COMPANY**, spoločnosť podľa zákonov štátu Indiana, Lilly Corporate Center, Indianapolis, Indiana 46285, US;

(210) 1456-99
(220) 08.06.1999
(511) 5

(540) **Od A po Zinok**

(510) 5 - Farmaceutické prípravky a látky na humánne a veterinárne použitie, lieky, veterinárne prípravky, zdravotnícke prípravky; multivitamínové a multiminerálne prípravky, doplnková výživa; dietetické látky prispôsobené na lekárske účely; potrava pre dojčatá.
(730) **AMERICAN CYANAMID COMPANY**, Five Giralda Farms, Madison, New Jersey 07940-0874, US;

(210) 1508-99
(220) 16.06.1999
(511) 11, 19, 21

(540)



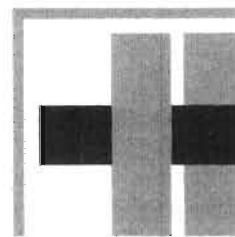
(510) 11 - Záchodové sedadlá; záchodové misy; záchodové sedadlá s čistiacim zariadením; vane; kohútiky; zariadenia na ručné čistenie záchodových mís; záchodové splachovacie zariadenia; zariadenia do toaliet poskytujúce zvuk splachovania; splachovacie ventily (klapky); mechanizmy na prečisťovanie potrubia; toaletné inštalácie jednotky; kúpeľňové inštalácie jednotky; sušičky na ruky; zariadenia na čistenie vody na použitie v domácnosti; čistiare odpadových vôd; čistiare odpadových vôd na použitie v domácnosti; čistiare odpadových vôd zo záchodov na použitie v domácnosti; ohrievače; varné dosky; drezy.

19 - Porcelánové materiály výlučne na stavebné účely; tehly a refrakčné materiály; pálené tehly; refrakčné tehly; terakota; dlaždice; porcelánové dlaždice, škridly a kachličky; malta; nepálené tehly; cement a výrobky z neho; cement; betónová dlažba; betónové bloky; kameň; prírodný kameň; zábradlia (nekovové); držadlá (nekovové); záchodové držadlá; kúpeľňové držadlá; kuchynské držadlá, držadlá pre starších ľudí; držadlá pre telesne postihnutých; stoly a pulty z umelého mramoru.

21 - Zariadenia na automatické dávkovanie tekutého mydla; kohútiky na automatické dávkovanie tekutého mydla.

(730) **INAX CORPORATION**, No. 1, Koiehonmachi 5-chome, Tokoname-shi, Aichi, JP;

(210) 1510-99
(220) 16.06.1999
(591) sivá, červená, biela
(511) 16, 41, 42
(540)



(510) 16 - Tlačoviny, knihy, časopisy, letáky, propagačné materiály patriace do triedy 16, týkajúce sa prevencie, zdravotnej starostlivosti, medicíny, telesného a duševného zdravia osôb.

41 - Výchova a vzdelávanie v oblasti zdravotnej starostlivosti, prevencie, starostlivosti o fyzické a duševné zdravie, životného štýlu; organizovanie prednášok, seminárov, konferencií, kurzov v oblasti zdravotnej starostlivosti, prevencie, psychológie, výživy; organizovanie telesných a duševných cvičení; organizovanie zdravotno-rekreačných pobytov a zájazdov; služby pre oddych a rekreáciu; služby klubov zdravia.

42 - Služby zdravotných zariadení; služby súkromných kliník; poskytovanie služieb v oblasti zdravotnej starostlivosti; služby v oblasti interného lekárstva, neurológie, psychiatrie, fyziatrie, balneológie, rehabilitácie; lekárske vyšetrenia, diagnostické vyšetrenia, plánovanie a riadenie liečby; akupunkturistické vyšetrenia a liečba akupunktúrou; poskytovanie masáží a iných rehabilitačných techník; konzultačné a poradenské služby v oblasti zdravotnej starostlivosti, konzultačné a poradenské služby vo všetkých medicínskych odboroch vrátane ich špeciálnych nastavení; poradenstvo v problematike závislosti od drog; poradenstvo v sociálnej problematike; poradenstvo v oblasti kúpeľnej liečby; poradenstvo v oblasti rehabilitačných techník a pomôcok; poradenstvo v oblasti zdravotníckych pomôcok; farmaceutické poradenstvo; ubytovacie služby v ubytovacích zariadeniach, prevádzkovanie pohostinských činností v ubytovacích zariadeniach.

(730) **Súkromné neurologické centrum Hippokrates, spol. s r. o.**, Ul. M. Sch. Trnavského 8, 841 01 Bratislava, SK;

(210) 1612-99

(220) 28.06.1999

(511) 16, 35, 39, 41, 42

(540) **CLAUDIA**

(510) 16 - Tlačoviny všetkých druhov, periodická a neperiodická tlač, najmä časopisy, noviny, knihy, prospekty, plagáty, fotografie, pohľadnice, korešpondenčné lístky, listový papier, kalendáre; knihárske výrobky; propagačné materiály a predmety z papiera a plastických hmôt patriace do triedy 16 najmä brožúry, letáky, oblačky, pexesá; obalový materiál z papiera a plastických hmôt patriaci do triedy 16; tlačiarne typy a štočky; ozdobné predmety z papiera patriace do triedy 16.

35 - Reklamná, inzertná a propagačná činnosť; informačné kancelárie komerčné; informačné služby v oblasti propagácie, inzercie a marketingu; obchodné a podnikateľské informácie; usporadúvanie reklamných a obchodných výstav a predvážacích akcií tovarov a služieb; distribúcia tovarov na reklamné účely; obchodné služby v danom odbore; vydávanie reklamných materiálov; sprostredkovanie v uvedených odboroch.

39 - Distribučná činnosť v odbore zábavných, odborných a vzdelávacích tlačovín, publikácií, správ a informácií vrátane ich expedície; distribúcia nahratých zvukových a audiovizuálnych nosičov.

41 - Nakladateľská, vydateľská činnosť v odbore zábavných, odborných, spravodajských a vzdelávacích tlačovín, publikácií, správ a informácií; obstarávateľská a sprostredkovateľská činnosť v tomto odbore; produkčná a agentúrna činnosť v oblasti zábavy, výchovy a kultúry; usporadúvanie zábavných súťaží, záujmových klubov a spoločenských akcií; tvorba nahratých zvukových a audiovizuálnych nosičov.

42 - Polygrafické služby všetkých druhov, najmä polygrafické tlačiarne služby a polygrafické rozmnožovacie služby; odborné a sprostredkovateľské služby v danom odbore.

(730) **EUROPRESS, k. s.**, Viktora Huga 6, 150 00 Praha 5, CZ;

(210) 1613-99

(220) 28.06.1999

(511) 16, 35, 39, 41, 42

(540) **KLAUDIE**

(510) 16 - Tlačoviny všetkých druhov, periodická a neperiodická tlač, najmä časopisy, noviny, knihy, prospekty, plagáty, fotografie, pohľadnice, korešpondenčné lístky, listový papier, kalendáre; knihárske výrobky; propagačné materiály a predmety z papiera a plastických hmôt patriace do triedy 16, najmä brožúry, letáky, oblačky, pexesá; obalový materiál z papiera a plastických hmôt patriaci do triedy 16; tlačiarne typy a štočky; ozdobné predmety z papiera patriace do triedy 16.

35 - Reklamná, inzertná a propagačná činnosť; informačné kancelárie komerčné; informačné služby v oblasti propagácie, inzercie a marketingu; obchodné a podnikateľské informácie; usporadúvanie reklamných a obchodných výstav a predvážacích akcií tovarov a služieb; distribúcia tovarov na reklamné účely; obchodné služby v danom odbore; vydávanie reklamných materiálov; sprostredkovanie v uvedených odboroch.

39 - Distribučná činnosť v odbore zábavných, odborných a vzdelávacích tlačovín, publikácií, správ a informácií vrátane ich expedície; distribúcia nahratých zvukových a audiovizuálnych nosičov.

41 - Nakladateľská, vydateľská činnosť v odbore zábavných, odborných, spravodajských a vzdelávacích tlačovín, publikácií, správ a informácií; obstarávateľská a sprostredkovateľská činnosť v tomto odbore; produkčná a agentúrna činnosť v oblasti zábavy, výchovy a kultúry; usporadúvanie zábavných súťaží, záujmových klubov a spoločenských akcií; tvorba nahratých zvukových a audiovizuálnych nosičov.

42 - Polygrafické služby všetkých druhov, najmä polygrafické tlačiarne služby a polygrafické rozmnožovacie služby; odborné a sprostredkovateľské služby v danom odbore.

(730) **EUROPRESS, k. s.**, Viktora Huga 6, 150 00 Praha 5, CZ;

(210) 1621-99

(220) 29.06.1999

(310) 39904270

(320) 27.01.1999

(330) DE

(511) 6, 8, 11, 17, 19

(540) **gabolite**

(510) 6 - Potrubia, profily, vedenia na káble a rúrky, podlahové lišty, ako aj príslušenstvá, totiž rozdeľovače, fittingy, tesnenia, skrutkové spojenia, prípojné škatule, ochranné rúrky, upevnenia - všetko tovar z kovu.

8 - Ručné nástroje.

11 - Vykurovacie, vodovodné a sanitárne zariadenia, podlahové vykurovacie zariadenia, súčasti klimatických systémov.

17 - Vedenia na káble a rúrky patriace do tejto triedy, tesnenia, skrutkové spojenia patriace do tejto triedy.

19 - Nekomové potrubia a profily, podlahové lišty, prípojné škatule patriace do tejto triedy.

(730) **gabo Systemtechnik GmbH**, Bayerwaldstrasse 18, D-94327 Bogen, DE;

(210) 1636-99

(220) 30.06.1999

(511) 1

(540)



(510) 1 - Dispergovadlá do bojlerov, chemikálie na použitie v bojleroch, chemické čističe, chladiace dispergovadlá, chemikálie na úpravu chladiacej vody, prípravky na odstraňovanie vodného kameňa, galvanizačné prípravky, kondicionéry kalov, inhibitory kalov, inhibitory vodného kameňa, chemikálie na skúšky vody, chemikálie na úpravu vody, PH aktívatory, chemické odstraňovače bahna a blata, chemické kyslíkové čistiace valčeky.

(730) **CHEM-AQUA, INC**, 2727 Chemsearch Blvd., 75062 Irving, Texas, US;

(210) 1646-99

(220) 30.06.1999

(591) fialová

(511) 3, 5, 25, 27, 28, 29, 30, 31, 32, 35, 39, 41, 42

(540)

ZORA

(510) 3 - Kozmetické a voňavkárské prípravky; mydlá a toaletné prípravky; prípravky na starostlivosť o vlasy.

5 - Bylinkové čaje, cukrovinky s liečivými prísadami, farmaceutické prípravky, liečivé prípravky do kúpeľov, liečivé nápoje, vitamínové prípravky, doplnky racionálnej výživy, vitamínové minerály, perličkový kúpeľ.

25 - Bielizeň zabraňujúca poteniu, odevy, športové odevy, športová obuv, pokrývky hlavy.

27 - Gymnastické žinenky.

28 - Telocvičné a športové potreby, ktoré nie sú zahrnuté v iných triedach, najmä stacionárne bicykle na cvičenie, valce na stacionárne bicykle na cvičenie, cvičebné náradie, cvičebné zariadenia na posilňovanie hrudníka, činky, vzpieracké činky, korčule, kolieskové korčule, zariadenia na kulturistiku, zariadenia na telesné cvičenie.

29 - Jogurty, mliečne výrobky, mliečne nápoje, proteín na ľudskú spotrebu.

30 - Ovocné želé, cukrovinky, čokoláda, glukóza na ľudskú spotrebu, kečup, keksy, tyčinky a sušienky z

ovsených a kukuričných vločiek, výrobky z obilnín, pizza, sucháre, zmrzlina, zmrzlinové poháre.

31 - Čerstvé ovocie, čerstvá zelenina, ovocné a zeleninové šaláty z čerstvého ovocia a zeleniny.

32 - Nealkoholické nápoje, ovocné nápoje a ovocné šťavy, zeleninové šťavy, izotonické nápoje.

35 - Sprostredkovateľská činnosť v oblasti nákupu a predaja tovarov, reklamná činnosť.

39 - Distribúcia videopások.

41 - Prevádzkovanie zariadení slúžiacich na regeneráciu a rekondíciu, gymnastický výcvik, výcvik aerobiku, požičiavanie športového výstroja a športového náradia, kluby zdravia, organizovanie kultúrnych podujatí, organizovanie športových súťaží, organizovanie zábavných súťaží a podujatí, telesné cvičenie, produkcia videofilmov, nahrávacie štúdiá, poradenstvo v oblasti športu, vydávanie časopisu a periodík.

42 - Kadernické a kozmetické salóny, masáže, bufety a reštauračné služby, nahrávanie videopások.

(730) **ZORA SPORT, s. r. o.**, Dr. V. Clementisa 50, 909 01 Skalica, SK;

(210) 1647-99

(220) 30.06.1999

(591) fialová

(511) 3, 5, 25, 27, 28, 29, 30, 31, 32, 35, 39, 41, 42

(540)

ZORA

(510) 3 - Kozmetické a voňavkárské prípravky; mydlá a toaletné prípravky; prípravky na starostlivosť o vlasy.

5 - Bylinkové čaje, cukrovinky s liečivými prísadami, farmaceutické prípravky, liečivé prípravky do kúpeľov, liečivé nápoje, vitamínové prípravky, doplnky racionálnej výživy, vitamínové minerály, perličkový kúpeľ.

25 - Bielizeň zabraňujúca poteniu, odevy, športové odevy, športová obuv, pokrývky hlavy.

27 - Gymnastické žinenky.

28 - Telocvičné a športové potreby, ktoré nie sú zahrnuté v iných triedach, najmä stacionárne bicykle na cvičenie, valce na stacionárne bicykle na cvičenie, cvičebné náradie, cvičebné zariadenia na posilňovanie hrudníka, činky, vzpieracké činky, korčule, kolieskové korčule, zariadenia na kulturistiku, zariadenia na telesné cvičenie.

29 - Jogurty, mliečne výrobky, mliečne nápoje, proteín na ľudskú spotrebu.

30 - Ovocné želé, cukrovinky, čokoláda, glukóza na ľudskú spotrebu, kečup, keksy, tyčinky a sušienky z ovsených a kukuričných vločiek, výrobky z obilnín, pizza, sucháre, zmrzlina, zmrzlinové poháre.

31 - Čerstvé ovocie, čerstvá zelenina, ovocné a zeleninové šaláty z čerstvého ovocia a zeleniny.

32 - Nealkoholické nápoje, ovocné nápoje a ovocné šťavy, zeleninové šťavy, izotonické nápoje.

35 - Sprostredkovateľská činnosť v oblasti nákupu a predaja tovarov, reklamná činnosť.

39 - Distribúcia videopások.

41 - Prevádzkovanie zariadení slúžiacich na regeneráciu a rekondíciu, gymnastický výcvik, výcvik

aerobiku, požičiavanie športového výstroja a športového náradia, kluby zdravia, organizovanie kultúrnych podujatí, organizovanie športových súťaží, organizovanie zábavných súťaží a podujatí, telesné cvičenie, produkcia videofilmov, nahrávacie štúdiá, poradenstvo v oblasti športu, vydávanie časopisu a periodík.

42 - Kadernícke a kozmetické salóny, masáže, bufety a reštauračné služby, nahrávanie videopásov.

(730) **ZORA SPORT, s. r. o.,** Dr. V. Clementisa 50, 909 01 Skalica, SK;

(210) 1679-99

(220) 01.07.1999

(511) 1, 4, 6, 9, 11, 12, 17, 35, 37, 38, 39, 40, 41, 42

(540)



(510) 1 - Plyny na priemyselné účely.

4 - Vykurovacie plyny.

6 - Kovy, kovové potrubia a ich časti, kovové rúry, fľaše, nádoby, nádrže a zásobníky, kovové objímky, armatúry potrubí a ich diely, kovové prístrešky, skrine, konštrukcie, debnenie, rámy, brány, ploty, palety, stojany a nosníky, kovové súčiastky a diely na plynárenské účely, vystužovacie materiály, kovové výrobky ako komponenty na prestavbu motorových vozidiel na plynový pohon.

9 - Meradlá, elektrické rozvádzače, vyhradené elektrické zariadenia, meracia a regulačná technika, výroba elektrických strojov a prístrojov, zariadenia na protikoróziu ochranu, plniace stanice na zemný plyn a propán-bután na pohon motorových vozidiel.

11 - Diely na ústredné kúrenie a vetranie s výnimkou elektročastí patriace do tejto triedy, regulačné a bezpečnostné zariadenia v oblasti plynárenstva a ich súčasti.

12 - Vyhradené motorové zariadenia vrátane motorových vozidiel na plynový pohon a príslušenstva motorových vozidiel na plynový pohon.

17 - Nekomové potrubia na prepravu plynu a pre ústredné kúrenie.

35 - Kopírovanie.

37 - Opravy plynových meradiel, opravy, opravy a údržba vyhradených elektrických zariadení, inštalácia a opravy ústredného vykurovania a vetrania, opravy meracej a regulačnej techniky, inštalácia, opravy elektrických strojov a prístrojov, protikorózne izolácie, plynoinštalatérstvo, servis protikorózných zariadení, oprava plynových spotrebičov, elektroinštalatérstvo, opravy a údržba motorových vozidiel, vodoinštalatérstvo, opravy ústredného kúrenia a vetrania bez elektročastí, prenájom stavebných strojov a zariadení, údržba a opravy plynárenských zariadení vrátane plniacich staníc na plnenie zemného plynu a propán-butánu do motorových vozidiel, inžinierske stavby, plynovody, otváranka, príprava a dobývanie výhradných ložísk, zriaďovanie, zabezpečovanie a likvidácia bankských diel a lomov, úprava a zošľachtovanie nerastov v súvislosti s ich dobývaním, zriaďovanie a starostlivosť o odvaly, výsypky a odkaliská, opravy zdvíhacích zariadení,

výkopové a kopačské práce stavebnými mechanizmami, starostlivosť súvisiaca s uskladňovaním plynov alebo kvapalín v podzemných zásobníkoch plynov a kvapalín, s ukladaním rádioaktívnych a iných odpadov v podzemných priestoroch a s využívaním tepelnej energie zemskej kôry, opravy a údržba zariadení súvisiacich s uskladňovaním plynov alebo kvapalín v podzemných zásobníkoch plynov a kvapalín, s ukladaním rádioaktívnych a iných odpadov v podzemných priestoroch a s využívaním tepelnej energie zemskej kôry.

38 - Telekomunikačné služby, prenos dát, zriaďovanie zmeny a údržba koncových telekomunikačných zariadení a prístrojov po rozhranie s jednou telekomunikačnou sieťou.

39 - Doprava, rozvod, skladovanie, dodávanie vykurovacích plynov vrátane tranzitnej prepravy, riadenie plynárenskej sústavy, služby spojené s prepravou a s uskladňovaním plynu patriace do tejto triedy, služby spojené s prečerpávaním plynu do zásobníkov motorových vozidiel s plynovým pohonom, verejná cestná hromadná doprava, verejná cestná hromadná nákladná doprava, požičiavanie motorových vozidiel, služby spojené so zriaďovaním, prevádzkou, zabezpečením a likvidáciou zariadení na uskladňovanie plynov alebo kvapalín v podzemných zásobníkoch plynov a kvapalín, na ukladanie rádioaktívnych a iných odpadov v podzemných priestoroch a na využívanie tepelnej energie zemskej kôry patriace do tejto triedy, služby spojené s prevádzkovaním odvalov, výsypiek a odkalísk.

40 - Prestavba motorových vozidiel na plynový pohon, výroba tepelnej energie, úprava a zošľachtovanie nerastov, inovácie plynárenských zariadení vrátane plniacich staníc na plnenie zemného plynu a propán-butánu do motorových vozidiel.

41 - Rehabilitácie, školenia, vydavateľská činnosť.

42 - Overovanie meradiel v rozsahu autorizácie štátneho dozoru, metrológia, revízie a skúšky tlakových nádob, revízie a skúšky plynových zariadení, revízie elektrických zariadení, defektoskopia, diagnostika, skúšobníctvo v rozsahu oprávnenia, individuálne vyskúšanie, overovacie skúšky, revízie a revízne skúšky zdvíhacích zariadení, vstrekovanie expanznými prístrojmi, prenájom strojov, nástrojov a zariadení, ubytovacie služby, sprostredkovateľská, konzultačná poradenská činnosť pri využívaní geotermálnej energie, geodetická činnosť, projektovanie, riadenie a vyhodnocovanie úloh ložiskového prieskumu ropy, zemného plynu a tepelnej energie zemskej kôry, geologické expertízy, zisťovanie a overovanie geologických podmienok na zriaďovanie, prevádzku a likvidáciu zariadení na uskladňovanie plynov, kvapalín a odpadov v prírodných horninových štruktúrach a podzemných priestoroch, zisťovanie a hodnotenie geologických činiteľov ovplyvňujúcich životné prostredie vrátane vplyvov na tieto činitele, ktoré vznikajú ľudskou činnosťou, vykonávanie a vyhodnocovanie špeciálnych laboratórnych prác na ložiskový prieskum, úprava a zošľachtovanie nerastov vykonávané v súvislosti s ich dobývaním, projekty riadenia a vyhodnocovania úloh ložiskového prieskumu ropy, zemného plynu a tepelnej energie zemskej kôry, zisťovanie a overovanie inžiniersko-geologických a hydrogeologických

pomerov územia, najmä na potreby územného plánovania, dokumentácie a uskutočňovanie stavieb vrátane stabilizácie zosuvných území, verejné stravovanie, poskytovanie reštauračných služieb, projektová činnosť v investičnej výstavbe, diagnostika plynovodov z hľadiska protikorózneho ochrany, defektoskopické meranie.

(730) **Slovenský plynárenský priemysel, š. p.**, Mlynské Nivy 44/a, 811 25 Bratislava, SK;

(210) 1680-99

(220) 01.07.1999

(511) 1, 4, 6, 9, 11, 12, 17, 35, 37, 38, 39, 40, 41, 42

(540)

SLOVENSKÝ PLYNÁRENSKÝ PRIEMYSEL

(510) 1 - Plyny na priemyselné účely.

4 - Vykurovacie plyny.

6 - Kovy, kovové potrubia a ich časti, kovové rúry, fľaše, nádoby, nádrže a zásobníky, kovové objímky, armatúry potrubí a ich diely, kovové prístrešky, skrine, konštrukcie, debnenie, rámy, brány, ploty, palety, stojany a nosníky, kovové súčiastky a diely na plynárenské účely, vystužovacie materiály, kovové výrobky ako komponenty na prestavbu motorových vozidiel na plynový pohon.

9 - Meradlá, elektrické rozvádzače, vyhradené elektrické zariadenia, meracia a regulačná technika, výroba elektrických strojov a prístrojov, zariadenia na protikoróziu ochranu, plniace stanice na zemný plyn a propán-bután na pohon motorových vozidiel.

11 - Diely na ústredné kúrenie a vetranie s výnimkou elektročastí patriace do tejto triedy, regulačné a bezpečnostné zariadenia v oblasti plynárenstva a ich súčasti.

12 - Vyhradené motorové zariadenia vrátane motorových vozidiel na plynový pohon a príslušenstva motorových vozidiel na plynový pohon.

17 - Nekovové potrubia na prepravu plynu a pre ústredné kúrenie.

35 - Kopírovanie.

37 - Opravy plynových meradiel, opravy, opravy a údržba vyhradených elektrických zariadení, inštalácia a opravy ústredného vykurovania a vetrania, opravy meracej a regulačnej techniky, inštalácia, opravy elektrických strojov a prístrojov, protikorózne izolácie, plynoinštalatérsvo, servis protikorózných zariadení, oprava plynových spotrebičov, elektroinštalatérsvo, opravy a údržba motorových vozidiel, vodoinštalatérsvo, opravy ústredného kúrenia a vetrania bez elektročastí, prenájom stavebných strojov a zariadení, údržba a opravy plynárenských zariadení vrátane plniacich staníc na plnenie zemného plynu a propán-butánu do motorových vozidiel, inžinierske stavby, plynovody, otvárka, príprava a dobývanie výhradných ložísk, zriaďovanie, zabezpečovanie a likvidácia banských diel a lomov, úprava a zošľachtovanie nerastov v súvislosti s ich dobývaním, zriaďovanie a starostlivosť o odvaly, výsypky a odkaliská, opravy zdvíhacích zariadení, výkopové a kopačské práce stavebnými mechanizmami, starostlivosť súvisiaca s uskladňovaním plynov alebo kvapalín v podzemných zásobníkoch plynov a kvapalín, s ukladaním rádioaktívnych a iných

odpadov v podzemných priestoroch a s využívaním tepelnej energie zemskej kôry, opravy a údržba zariadení súvisiacich s uskladňovaním plynov alebo kvapalín v podzemných zásobníkoch plynov a kvapalín, s ukladaním rádioaktívnych a iných odpadov v podzemných priestoroch a s využívaním tepelnej energie zemskej kôry.

38 - Telekomunikačné služby, prenos dát, zriaďovanie zmeny a údržba koncových telekomunikačných zariadení a prístrojov po rozhranie s jednou telekomunikačnou sieťou.

39 - Doprava, rozvod, skladovanie, dodávanie vykurovacích plynov vrátane tranzitnej prepravy, riadenie plynárenskej sústavy, služby spojené s prepravou a s uskladňovaním plynu patriace do tejto triedy, služby spojené s prečerpávaním plynu do zásobníkov motorových vozidiel s plynovým pohonom, verejná cestná hromadná doprava, verejná cestná hromadná nákladná doprava, požičiavanie motorových vozidiel, služby spojené so zriaďovaním, prevádzkou, zabezpečením a likvidáciou zariadení na uskladňovanie plynov alebo kvapalín v podzemných zásobníkoch plynov a kvapalín, na ukladanie rádioaktívnych a iných odpadov v podzemných priestoroch a na využívanie tepelnej energie zemskej kôry patriace do tejto triedy, služby spojené s prevádzkovaním odvalov, výsypiek a odkalísk.

40 - Prestavba motorových vozidiel na plynový pohon, výroba tepelnej energie, úprava a zošľachtovanie nerastov, inovácie plynárenských zariadení vrátane plniacich staníc na plnenie zemného plynu a propán-butánu do motorových vozidiel.

41 - Rehabilitácie, školenia, vydavateľská činnosť.

42 - Overovanie meradiel v rozsahu autorizácie štátneho dozoru, metrológia, revízie a skúšky tlakových nádob, revízie a skúšky plynových zariadení, revízie elektrických zariadení, defektoskopia, diagnostika, skúšobníctvo v rozsahu oprávnenia, individuálne vyskúšanie, overovacie skúšky, revízie a revízne skúšky zdvíhacích zariadení, vstrekovanie expanznými prístrojmi, prenájom strojov, nástrojov a zariadení, ubytovacie služby, sprostredkovateľská, konzultačná poradenská činnosť pri využívaní geotermálnej energie, geodetická činnosť, projektovanie, riadenie a vyhodnocovanie úloh ložiskového prieskumu ropy, zemného plynu a tepelnej energie zemskej kôry, geologické expertízy, zisťovanie a overovanie geologických podmienok na zriaďovanie, prevádzku a likvidáciu zariadení na uskladňovanie plynov, kvapalín a odpadov v prírodných horninových štruktúrach a podzemných priestoroch, zisťovanie a hodnotenie geologických činiteľov ovplyvňujúcich životné prostredie vrátane vplyvov na tieto činitele, ktoré vznikajú ľudskou činnosťou, vykonávanie a vyhodnocovanie špeciálnych laboratórnych prác na ložiskový prieskum, úprava a zošľachtovanie nerastov vykonávané v súvislosti s ich dobývaním, projekty riadenia a vyhodnocovania úloh ložiskového prieskumu ropy, zemného plynu a tepelnej energie zemskej kôry, zisťovanie a overovanie inžiniersko-geologických a hydrogeologických pomerov územia, najmä na potreby územného plánovania, dokumentácie a uskutočňovanie stavieb vrátane stabilizácie zosuvných území, verejné stravovanie, poskytovanie reštauračných služieb, pro-

jektová činnosť v investičnej výstavbe, diagnostika plynovodov z hľadiska protikorózneho ochrany, defektoskopické meranie.

(730) **Slovenský plynárenský priemysel, š. p.**, Mlynské Nivy 44/a, 811 25 Bratislava, SK;

(210) 1682-99

(220) 01.07.1999

(511) 1, 4, 6, 9, 11, 12, 17, 35, 37, 38, 39, 40, 41, 42

(540)

SLOVENSKÝ PLYNÁRENSKÝ PRIEMysel

(510) 1 - Plyn na priemyselné účely.

4 - Vykurovacie plyny.

6 - Kovy, kovové potrubia a ich časti, kovové rúry, fľaše, nádoby, nádrže a zásobníky, kovové objímky, armatúry potrubí a ich diely, kovové prístrešky, skrine, konštrukcie, debnenie, rámy, brány, ploty, palety, stojany a nosníky, kovové súčiastky a diely na plynárenské účely, vystužovacie materiály, kovové výrobky ako komponenty na prestavbu motorových vozidiel na plynový pohon.

9 - Meradlá, elektrické rozvádzače, vyhradené elektrické zariadenia, meracia a regulačná technika, výroba elektrických strojov a prístrojov, zariadenia na protikoróziu ochranu, plniace stanice na zemný plyn a propán-bután na pohon motorových vozidiel.

11 - Diely na ústredné kúrenie a vetranie s výnimkou elektročastí patriace do tejto triedy, regulačné a bezpečnostné zariadenia v oblasti plynárenstva a ich súčasti.

12 - Vyhradené motorové zariadenia vrátane motorových vozidiel na plynový pohon a príslušenstva motorových vozidiel na plynový pohon.

17 - Nekovové potrubia na prepravu plynu a pre ústredné kúrenie.

35 - Kopírovanie.

37 - Opravy plynových meradiel, opravy, opravy a údržba vyhradených elektrických zariadení, inštalácia a opravy ústredného vykurovania a vetrania, opravy meracej a regulačnej techniky, inštalácia, opravy elektrických strojov a prístrojov, protikorózne izolácie, plynoinštalatérsvo, servis protikorózných zariadení, oprava plynových spotrebičov, elektroinštalatérsvo, opravy a údržba motorových vozidiel, vodoinštalatérsvo, opravy ústredného kúrenia a vetrania bez elektročastí, prenájom stavebných strojov a zariadení, údržba a opravy plynárenských zariadení vrátane plniacich staníc na plnenie zemného plynu a propán-butánu do motorových vozidiel, inžinierske stavby, plynovody, otvarka, príprava a dobývanie výhradných ložísk, zriaďovanie, zabezpečovanie a likvidácia banských diel a lomov, úprava a zošľachtovanie nerastov v súvislosti s ich dobývaním, zriaďovanie a starostlivosť o odvaly, výsypky a odkaliská, opravy zdvíhacích zariadení, výkopové a kopačské práce stavebnými mechanizmami, starostlivosť súvisiaca s uskladňovaním plynov alebo kvapalín v podzemných zásobníkoch plynov a kvapalín, s ukladaním rádioaktívnych a iných

odpadov v podzemných priestoroch a s využívaním tepelnej energie zemskej kôry, opravy a údržba zariadení súvisiacich s uskladňovaním plynov alebo kvapalín v podzemných zásobníkoch plynov a kvapalín, s ukladaním rádioaktívnych a iných odpadov v podzemných priestoroch a s využívaním tepelnej energie zemskej kôry.

38 - Telekomunikačné služby, prenos dát, zriaďovanie zmeny a údržba koncových telekomunikačných zariadení a prístrojov po rozhranie s jednou telekomunikačnou sieťou.

39 - Doprava, rozvod, skladovanie, dodávanie vykurovacích plynov vrátane tranzitnej prepravy, riadenie plynárenskej sústavy, služby spojené s prepravou a s uskladňovaním plynu patriace do tejto triedy, služby spojené s prečerpávaním plynu do zásobníkov motorových vozidiel s plynovým pohonom, verejná cestná hromadná doprava, verejná cestná hromadná nákladná doprava, požičiavanie motorových vozidiel, služby spojené so zriaďovaním, prevádzkou, zabezpečením a likvidáciou zariadení na uskladňovanie plynov alebo kvapalín v podzemných zásobníkoch plynov a kvapalín, na ukladanie rádioaktívnych a iných odpadov v podzemných priestoroch a na využívanie tepelnej energie zemskej kôry patriace do tejto triedy, služby spojené s prevádzkovaním odvalov, výsypiek a odkalísk.

40 - Prestavba motorových vozidiel na plynový pohon, výroba tepelnej energie, úprava a zošľachtovanie nerastov, inovácie plynárenských zariadení vrátane plniacich staníc na plnenie zemného plynu a propán-butánu do motorových vozidiel.

41 - Rehabilitácie, školenia, vydavateľská činnosť.

42 - Overovanie meradiel v rozsahu autorizácie štátneho dozoru, metrológia, revízie a skúšky tlakových nádob, revízie a skúšky plynových zariadení, revízie elektrických zariadení, defektoskopia, diagnostika, skúšobníctvo v rozsahu oprávnenia, individuálne vyskúšanie, overovacie skúšky, revízie a revízne skúšky zdvíhacích zariadení, vstrekovanie expanznými prístrojmi, prenájom strojov, nástrojov a zariadení, ubytovacie služby, sprostredkovateľská, konzultačná poradenská činnosť pri využívaní geotermálnej energie, geodetická činnosť, projektovanie, riadenie a vyhodnocovanie úloh ložiskového prieskumu ropy, zemného plynu a tepelnej energie zemskej kôry, geologické expertízy, zisťovanie a overovanie geologických podmienok na zriaďovanie, prevádzku a likvidáciu zariadení na uskladňovanie plynov, kvapalín a odpadov v prírodných horninových štruktúrach a podzemných priestoroch, zisťovanie a hodnotenie geologických činiteľov ovplyvňujúcich životné prostredie vrátane vplyvov na tieto činitele, ktoré vznikajú ľudskou činnosťou, vykonávanie a vyhodnocovanie špeciálnych laboratórnych prác na ložiskový prieskum, úprava a zošľachtovanie nerastov vykonávané v súvislosti s ich dobývaním, projekty riadenia a vyhodnocovania úloh ložiskového prieskumu ropy, zemného plynu a tepelnej energie zemskej kôry, zisťovanie a overovanie inžiniersko-geologických a hydrogeologických pomerov územia, najmä na potreby územného plánovania, dokumentácie a uskutočňovanie stavieb vrátane stabilizácie zosuvných území, verejné stravovanie, poskytovanie reštauračných služieb, pro-

jektová činnosť v investičnej výstavbe, diagnostika plynovodov z hľadiska protikorózneho ochrany, defektoskopické meranie.

(730) **Slovenský plynárenský priemysel, š. p.**, Mlynské Nivy 44/a, 811 25 Bratislava, SK;

(210) 1683-99

(220) 01.07.1999

(511) 1, 4, 6, 9, 11, 12, 17, 35, 37, 38, 39, 40, 41, 42

(540)



(510) 1 - Plyny na priemyselné účely.

4 - Vykurovacie plyny.

6 - Kovy, kovové potrubia a ich časti, kovové rúry, fľaše, nádoby, nádrže a zásobníky, kovové objímky, armatúry potrubí a ich diely, kovové prístrešky, skrine, konštrukcie, debnenie, rámy, brány, ploty, palety, stojany a nosníky, kovové súčiastky a diely na plynárenské účely, vystužovacie materiály, kovové výrobky ako komponenty na prestavbu motorových vozidiel na plynový pohon.

9 - Meradlá, elektrické rozvádzače, vyhradené elektrické zariadenia, meracia a regulačná technika, výroba elektrických strojov a prístrojov, zariadenia na protikoróznú ochranu, plniace stanice na zemný plyn a propán-bután na pohon motorových vozidiel.

11 - Diely na ústredné kúrenie a vetranie s výnimkou elektročastí patriace do tejto triedy, regulačné a bezpečnostné zariadenia v oblasti plynárenstva a ich súčasti.

12 - Vyhradené motorové zariadenia vrátane motorových vozidiel na plynový pohon a príslušenstva motorových vozidiel na plynový pohon.

17 - Nekovové potrubia na prepravu plynu a pre ústredné kúrenie.

35 - Kopírovanie.

37 - Opravy plynových meradiel, opravy, opravy a údržba vyhradených elektrických zariadení, inštalácia a opravy ústredného vykurovania a vetrania, opravy meracej a regulačnej techniky, inštalácia, opravy elektrických strojov a prístrojov, protikorózne izolácie, plynoinštalatérsvo, servis protikorózných zariadení, oprava plynových spotrebičov, elektroinštalatérsvo, opravy a údržba motorových vozidiel, vodoinštalatérsvo, opravy ústredného kúrenia a vetrania bez elektročastí, prenájom stavebných strojov a zariadení, údržba a opravy plynárenských zariadení vrátane plniacich staníc na plnenie zemného plynu a propán-butánu do motorových vozidiel, inžinierske stavby, plynovody, otváarka, príprava a dobývanie výhradných ložísk, zriadenie, zabezpečovanie a likvidácia banských diel a lomov, úprava a zošľachtovanie nerastov v súvislosti s ich dobývaním, zriadenie a starostlivosť o odvaly, výsypky a odkaliská, opravy zdvíhacích zariadení, výkopové a kopačské práce stavebnými mechanizmami, starostlivosť súvisiaca s uskladňovaním plynov alebo kvapalín v podzemných zásobníkoch plynov a kvapalín, s ukladaním rádioaktívnych a iných odpadov v podzemných priestoroch a s využívaním

tepelnej energie zemskej kôry, opravy a údržba zariadení súvisiacich s uskladňovaním plynov alebo kvapalín v podzemných zásobníkoch plynov a kvapalín, s ukladaním rádioaktívnych a iných odpadov v podzemných priestoroch a s využívaním tepelnej energie zemskej kôry.

38 - Telekomunikačné služby, prenos dát, zriadenie zmeny a údržba koncových telekomunikačných zariadení a prístrojov po rozhranie s jednou telekomunikačnou sieťou.

39 - Doprava, rozvod, skladovanie, dodávanie vykurovacích plynov vrátane tranzitnej prepravy, riadenie plynárenskej sústavy, služby spojené s prepravou a s uskladňovaním plynu patriace do tejto triedy, služby spojené s prečerpávaním plynu do zásobníkov motorových vozidiel s plynovým pohonom, verejná cestná hromadná doprava, verejná cestná hromadná nákladná doprava, požičiavanie motorových vozidiel, služby spojené so zriadením, prevádzkou, zabezpečením a likvidáciou zariadení na uskladňovanie plynov alebo kvapalín v podzemných zásobníkoch plynov a kvapalín, na ukladanie rádioaktívnych a iných odpadov v podzemných priestoroch a na využívanie tepelnej energie zemskej kôry patriace do tejto triedy, služby spojené s prevádzkovaním odvalov, výsypiek a odkalísk.

40 - Prestavba motorových vozidiel na plynový pohon, výroba tepelnej energie, úprava a zošľachtovanie nerastov, inovácie plynárenských zariadení vrátane plniacich staníc na plnenie zemného plynu a propán-butánu do motorových vozidiel.

41 - Rehabilitácie, školenia, vydavateľská činnosť.

42 - Overovanie meradiel v rozsahu autorizácie štátneho dozoru, metrológia, revízie a skúšky tlakových nádob, revízie a skúšky plynových zariadení, revízie elektrických zariadení, defektoskopia, diagnostika, skúšobníctvo v rozsahu oprávnenia, individuálne vyskúšanie, overovacie skúšky, revízie a revízie skúšky zdvíhacích zariadení, vstrekovanie expanznými prístrojmi, prenájom strojov, nástrojov a zariadení, ubytovacie služby, sprostredkovateľská, konzultačná poradenská činnosť pri využívaní geotermálnej energie, geodetická činnosť, projektovanie, riadenie a vyhodnocovanie úloh ložiskového prieskumu ropy, zemného plynu a tepelnej energie zemskej kôry, geologické expertízy, zisťovanie a overovanie geologických podmienok na zriadenie, prevádzku a likvidáciu zariadení na uskladňovanie plynov, kvapalín a odpadov v prírodných horninových štruktúrach a podzemných priestoroch, zisťovanie a hodnotenie geologických činiteľov ovplyvňujúcich životné prostredie vrátane vplyvov na tieto činitele, ktoré vznikajú ľudskou činnosťou, vykonávanie a vyhodnocovanie špeciálnych laboratórnych prác na ložiskový prieskum, úprava a zošľachtovanie nerastov vykonávané v súvislosti s ich dobývaním, projekty riadenia a vyhodnocovania úloh ložiskového prieskumu ropy, zemného plynu a tepelnej energie zemskej kôry, zisťovanie a overovanie inžiniersko-geologických a hydrogeologických pomerov územia, najmä na potreby územného plánovania, dokumentácie a uskutočňovanie stavieb vrátane stabilizácie zosuvných území, verejné stravovanie, poskytovanie reštauračných služieb, projektová činnosť v investičnej výstavbe, diagnostika

plynovodov z hľadiska protikorózneho ochrany, defektoskopické meranie.

(730) **Slovenský plynárenský priemysel, š. p.**, Mlynské Nivy 44/a, 811 25 Bratislava, SK;

(210) 1695-99
 (220) 06.07.1999
 (310) 142968
 (320) 19.05.1999
 (330) CZ
 (591) modrá, žltá, biela
 (511) 9, 16, 35, 36, 38, 42
 (540)



ŽIVNOSTENSKÁ BANKA

(510) 9 - Elektronické informácie a záznamy, elektronické informácie a záznamy na akomkoľvek nosiči s výnimkou papierových nosičov z triedy 16, dáta, bázy dát, elektronické informácie a záznamy v elektronických, dátových, informačných a telekomunikačných sieťach všetkých druhov a na nosičoch dát všetkých druhov, súvisiaci softvér a hardvér, elektronické časopisy, elektronické periodiká a knihy v elektronickej podobe, softvér všeobecne, produkty bázy dát, hardvér, nosiče dát alebo záznamov nahrané aj nenahrané, elektronické alebo dátové, alebo informačné siete, multimediálne aplikácie, multimediálne alebo informačné katalógy, interaktívne a grafické programy, softvér najmä na systém výmeny dát (platobný styk a iné informácie) najmä v oblasti bankovníctva, systémy na prenos dát, dešifrovacie systémy, platobné karty alebo magnetické a čipové karty na použitie v peňažníctve, bankovníctve, poisťovníctve, v oblasti služieb a v obchodnom styku, medzinárodné platobné karty, elektronické peňaženky.

16 - Tlačoviny, tlačivá, brožúry, obálky, listové papiere, gratulácie, kalendáre, reklamné predmety z papiera, prítučky, časopisy, periodiká, knihy, produkty bázy dát v papierovej forme, bázy dát v papierovej forme, informačné produkty všeobecne, dáta a bázy dát všeobecne na všetkých druhoch nosičov s výnimkou výrobkov v triede 9, tlačiarenské výrobky.

35 - Reklamná, inzertná a propagačná činnosť, reklamná, inzertná a propagačná činnosť prostredníctvom akéhokoľvek média, prostredníctvom telefónnej siete alebo dátovej siete, alebo informačnej siete, poskytovanie informácií a iných informačných produktov všetkých druhov, informačných produktov reklamného charakteru, multimediálnych informácií, inzercie a marketingu, komerčné využívanie internetu v oblastiach komerčných internetových médií a vyhľadávacích služieb, on-line inzercie, marketingu a obchodu, sprostredkovanie obchodu s tovarom, merchandising.

36 - Bankovníctvo, financie, uskutočňovanie bankových obchodov a akýchkoľvek operácií s tým spojených, bankové služby, služby týkajúce sa financií a peňažníctva, prijímanie vkladov, poskytovanie úverov, vydávanie hypotekárnych záložných

listov, investovanie do cenných papierov, financovanie prenájmov, vedenie účtov, hotovostný platobný styk, bezhotovostný platobný styk, zúčtovanie, zmenkové a šekové obchody, vydávanie, obchodovanie s platobnými prostriedkami ako platobnými kartami, cestovnými šekmi a inými platobnými príkazmi, vydávanie a predaj úverových kariet, ako aj s tým spojené inkaso pohľadávok (obchody kreditnými kartami), prijímanie a poskytovanie záruk a iných zaisťovacích záväzkov (záručné obchody), otváranie akreditívov, obstarávanie inkasa, obchodovanie s cudzími menami (devízové a valutové obchody), obchodovanie v oblasti termínových obchodov a opcií vrátane kurzových a úrokových obchodov, obchodovanie s prevoditeľnými cennými papiermi, a to na vlastný účet alebo na účet klienta (obchody s cennými papiermi), účasť na vydávaní cenných papierov a poskytovanie súvisiacich služieb, finančné makléristvo, poskytovanie rád vo veciach podnikania a financií, obchodovanie s finančnými derivátmi (úrokové a menové swapy, forward rate agreement-FRA, opcie, futures), obhospodarovanie investičných prostriedkov klienta na jeho účet vrátane poradenstva (portfolio management), uloženie a správa cenných papierov alebo iných hodnôt (obchody depozitné), obchodovanie s majetkovými účasťami (obchody s kapitálovými účasťami), výkon funkcie depozitára investičnej spoločnosti, investičného fondu a penzijného fondu, zmenárenská činnosť, poskytovanie bankových informácií, prenájom bezpečnostných schránok, zriaďovanie a prevádzkovanie siete bankomatov, finančný lízing, phone-banking, kúpa pohľadávok z tovarových obchodov alebo služieb s prevzatím inkasného rizika alebo bez neho, ako aj návazné inkaso pohľadávok (faktoring a forřajting), nadobúdanie nehnuteľnosti a predaj vecí slúžiacich na zaistenie pohľadávok banky, franchisingové operácie, sprostredkovateľská činnosť v oblasti investícií, financií a bankovníctva, elektronické bankovníctvo, bankové obchody s cennými kovmi, sprostredkovanie záruk a sprostredkovanie poistení, poradenská činnosť v oblasti financií, investícií a bankovníctva.

38 - Výmena správ, šírenie a výmena informácií a správ, získavanie správ a informácií, šírenie elektronických časopisov, informácií, elektronických periodík a kníh v elektronickej podobe prostredníctvom počítačovej siete, najmä internetu, pomocou satelitov a iných, služby na internete, komunikácia, informačné služby.

42 - Služby zahrnujúce záznam, prenos, prepis, prevod, vypracovanie, kompiláciu, prenášanie alebo systematickosť písomných oznámení a/alebo záznamov, využívanie alebo kompilácia matematických a štatistických údajov, riadenie, obsluha a prevádzkovanie výmeny dát najmä v platobnom styku a bankových informácií, kódovanie a dekódovanie zabezpečovacích systémov, automatizované spracovanie dát v oblasti bankovníctva, tvorba informačných báz dát, tvorba multimediálnych aplikácií, programovanie.

(730) **Živnostenská banka, akciová spoločnosť**, Na Příkopě 20, 110 00 Praha 1, CZ;

(210) 1696-99
 (220) 06.07.1999
 (310) 142970
 (320) 19.05.1999
 (330) CZ
 (511) 9, 16, 35, 36, 38, 42
 (540)

ŽIVNOSTENSKÁ BANKA

(510) 9 - Elektronické informácie a záznamy, elektronické informácie a záznamy na akomkoľvek nosiči s výnimkou papierových nosičov z triedy 16, dáta, bázy dát, elektronické informácie a záznamy v elektronických, dátových, informačných a telekomunikačných sieťach všetkých druhov a na nosičoch dát všetkých druhov, súvisiaci softvér a hardvér, elektronické časopisy, elektronické periodiká a knihy v elektronickej podobe, softvér všeobecne, produkty bázy dát, hardvér, nosiče dát alebo záznamov nahrané aj nenahrané, elektronické alebo dátové, alebo informačné siete, multimediálne aplikácie, multimediálne alebo informačné katalógy, interaktívne a grafické programy, softvér najmä na systém výmeny dát (platobný styk a iné informácie) najmä v oblasti bankovníctva, systémy na prenos dát, dešifrovacie systémy, platobné karty alebo magnetické a čipové karty na použitie v peňažníctve, bankovníctve, poisťovníctve, v oblasti služieb a v obchodnom styku, medzinárodné platobné karty, elektronické peňaženky.

16 - Tlačoviny, tlačivá, brožúry, obálky, listové papiere, gratulácie, kalendáre, reklamné predmety z papiera, príručky, časopisy, periodiká, knihy, produkty bázy dát v papierovej forme, bázy dát v papierovej forme, informačné produkty všeobecne, dáta a bázy dát všeobecne na všetkých druhoch nosičov s výnimkou výrobkov v triede 9, tlačiarenské výrobky.

35 - Reklamná, inzertná a propagačná činnosť, reklamná, inzertná a propagačná činnosť prostredníctvom akéhokoľvek média, prostredníctvom telefónnej siete alebo dátovej siete, alebo informačnej siete, poskytovanie informácií a iných informačných produktov všetkých druhov, informačných produktov reklamného charakteru, multimediálnych informácií, inzercie a marketingu, komerčné využívanie internetu v oblastiach komerčných internetových médií a vyhľadávacích služieb, on-line inzercie, marketingu a obchodu, sprostredkovanie obchodu s tovarom, merchandising.

36 - Bankovníctvo, financie, uskutočňovanie bankových obchodov a akýchkoľvek operácií s tým spojených, bankové služby, služby týkajúce sa financií a peňažníctva, prijímanie vkladov, poskytovanie úverov, vydávanie hypotekárnych záložných listov, investovanie do cenných papierov, financovanie prenájmov, vedenie účtov, hotovostný platobný styk, bezhotovostný platobný styk, zúčtovanie, zmenkové a šekové obchody, vydávanie, obchodovanie s platobnými prostriedkami ako platobnými kartami, cestovnými šekmi a inými platobnými príkazmi, vydávanie a predaj úverových kariet, ako aj s tým spojené inkaso pohľadávok (obchody kreditnými kartami), prijímanie a poskytovanie záruk a i-

ných zaistovacích záväzkov (záručné obchody), otváranie akreditívov, obstarávanie inkasa, obchodovanie s cudzími menami (devízové a valutové obchody), obchodovanie v oblasti termínových obchodov a opcií vrátane kurzových a úrokových obchodov, obchodovanie s prevoditeľnými cennými papiermi, a to na vlastný účet alebo na účet klienta (obchody s cennými papiermi), účasť na vydávaní cenných papierov a poskytovanie súvisiacich služieb, finančné maklérsstvo, poskytovanie rád vo veciach podnikania a financií, obchodovanie s finančnými derivátmi (úrokové a menové swapy, forward rate agreement-FRA, opcie, futures), obhospodarovanie investičných prostriedkov klienta na jeho účet vrátane poradenstva (portfolio management), uloženie a správa cenných papierov alebo iných hodnôt (obchody depozitné), obchodovanie s majetkovými účasťami (obchody s kapitálovými účasťami), výkon funkcie depozitára investičnej spoločnosti, investičného fondu a penzijného fondu, zmenárenská činnosť, poskytovanie bankových informácií, prenájom bezpečnostných schránok, zriaďovanie a prevádzkovanie siete bankomatov, finančný lízing, phone-banking, kúpa pohľadávok z tovarových obchodov alebo služieb s prevzatím inkasného rizika alebo bez neho, ako aj návazné inkaso pohľadávok (faktorovanie a forfaiting), nadobúdanie nehnuteľností a predaj vecí slúžiacich na zaistenie pohľadávok banky, franchisingové operácie, sprostredkovateľská činnosť v oblasti investícií, financií a bankovníctva, elektronické bankovníctvo, bankové obchody s cennými kovní, sprostredkovanie záruk a sprostredkovanie poistení, poradenská činnosť v oblasti financií, investícií a bankovníctva.

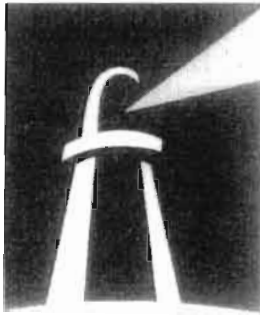
38 - Výmena správ, šírenie a výmena informácií a správ, získavanie správ a informácií, šírenie elektronických časopisov, informácií, elektronických periodík a kníh v elektronickej podobe prostredníctvom počítačovej siete, najmä internetu, pomocou satelitov a iných, služby na internete, komunikácia, informačné služby.

42 - Služby zahrnujúce záznam, prenos, prepis, prevod, vypracovanie, kompiláciu, prenášanie alebo systematickosť písomných oznámení a/alebo záznamov, využívanie alebo kompilácia matematických a štatistických údajov, riadenie, obsluha a prevádzkovanie výmeny dát najmä v platobnom styku a bankových informácií, kódovanie a dekódovanie zabezpečovacích systémov, automatizované spracovanie dát v oblasti bankovníctva, tvorba informačných báz dát, tvorba multimediálnych aplikácií, programovanie.

(730) **Živnostenská banka, akciová spoločnosť**, Na Příkopě 20, 110 00 Praha 1, CZ;

(210) 1697-99
 (220) 06.07.1999
 (310) 142971
 (320) 19.05.1999
 (330) CZ
 (591) modrá, žltá, biela
 (511) 9, 16, 35, 36, 38, 42

(540)



(510) 9 - Elektronické informácie a záznamy, elektronické informácie a záznamy na akomkoľvek nosiči s výnimkou papierových nosičov z triedy 16, dáta, bázy dát, elektronické informácie a záznamy v elektronických, dátových, informačných a telekomunikačných sieťach všetkých druhov a na nosičoch dát všetkých druhov, súvisiaci softvér a hardvér, elektronické časopisy, elektronické periodiká a knihy v elektronickej podobe, softvér všeobecne, produkty bázy dát, hardvér, nosiče dát alebo záznamov nahrané aj nenahrané, elektronické alebo dátové, alebo informačné siete, multimediálne aplikácie, multimediálne alebo informačné katalógy, interaktívne a grafické programy, softvér najmä na systém výmeny dát (platobný styk a iné informácie) najmä v oblasti bankovníctva, systémy na prenos dát, dešifrovacie systémy, platobné karty alebo magnetické a čipové karty na použitie v peňažníctve, bankovníctve, poisťovníctve, v oblasti služieb a v obchodnom styku, medzinárodné platobné karty, elektronické peňaženky.

16 - Tlačoviny, tlačivá, brožúry, obálky, listové papiere, gratulácie, kalendáre, reklamné predmety z papiera, príručky, časopisy, periodiká, knihy, produkty bázy dát v papierovej forme, bázy dát v papierovej forme, informačné produkty všeobecne, dáta a bázy dát všeobecne na všetkých druhoch nosičov s výnimkou výrobkov v triede 9, tlačiarenské výroby.

35 - Reklamná, inzertná a propagačná činnosť, reklamná, inzertná a propagačná činnosť prostredníctvom akéhokoľvek média, prostredníctvom telefónnej siete alebo dátovej siete, alebo informačnej siete, poskytovanie informácií a iných informačných produktov všetkých druhov, informačných produktov reklamného charakteru, multimediálnych informácií, inzercie a marketingu, komerčné využívanie internetu v oblastiach komerčných internetových médií a vyhľadávacích služieb, on-line inzercie, marketingu a obchodu, sprostredkovanie obchodu s tovarom, merchandising.

36 - Bankovníctvo, financie, uskutočňovanie bankových obchodov a akýchkoľvek operácií s tým spojených, bankové služby, služby týkajúce sa financií a peňažníctva, prijímanie vkladov, poskytovanie úverov, vydávanie hypotekárnych záložných listov, investovanie do cenných papierov, financovanie prenájmov, vedenie účtov, hotovostný platobný styk, bezhotovostný platobný styk, zúčtovanie, zmenkové a šekové obchody, vydávanie, obchodovanie s platobnými prostriedkami ako platobnými kartami, cestovnými šekmi a inými platobnými prí-

kazmi, vydávanie a predaj úverových kariet, ako aj s tým spojené inkaso pohľadávok (obchody kreditnými kartami), prijímanie a poskytovanie záruk a iných zaisťovacích záväzkov (záručné obchody), otváranie akreditívov, obstarávanie inkasa, obchodovanie s cudzími menami (devízové a valutové obchody), obchodovanie v oblasti termínových obchodov a opcií vrátane kurzových a úrokových obchodov, obchodovanie s prevoditeľnými cennými papiermi, a to na vlastný účet alebo na účet klienta (obchody s cennými papiermi), účasť na vydávaní cenných papierov a poskytovanie súvisiacich služieb, finančné makléristvo, poskytovanie rád vo veciach podnikania a financií, obchodovanie s finančnými derivátmi (úrokové a menové swapy, forward rate agreement-FRA, opcie, futures), obhospodarovanie investičných prostriedkov klienta na jeho účet vrátane poradenstva (portfolio management), uloženie a správa cenných papierov alebo iných hodnôt (obchody depozitné), obchodovanie s majetkovými účasťami (obchody s kapitálovými účasťami), výkon funkcie depozitára investičnej spoločnosti, investičného fondu a penzijného fondu, zmenárenská činnosť, poskytovanie bankových informácií, prenájom bezpečnostných schránok, zriaďovanie a prevádzkovanie siete bankomatov, finančný lízing, phone-banking, kúpa pohľadávok z tovarových obchodov alebo služieb s prevzatím inkasného rizika alebo bez neho, ako aj návazné inkaso pohľadávok (faktorring a forfaiting), nadobúdanie nehnuteľností a predaj vecí slúžiacich na zaistenie pohľadávok banky, franchisingové operácie, sprostredkovateľská činnosť v oblasti investícií, financií a bankovníctva, elektronické bankovníctvo, bankové obchody s cennými kovmi, sprostredkovanie záruk a sprostredkovanie poistení, poradenská činnosť v oblasti financií, investícií a bankovníctva.

38 - Výmena správ, šírenie a výmena informácií a správ, získavanie správ a informácií, šírenie elektronických časopisov, informácií, elektronických periodík a kníh v elektronickej podobe prostredníctvom počítačovej siete, najmä internetu, pomocou satelitov a iných, služby na internete, komunikácia, informačné služby.

42 - Služby zahrnujúce záznam, prenos, prepis, prevod, vypracovanie, kompiláciu, prenášanie alebo systematickosť písomných oznámení a/alebo záznamov, využívanie alebo kompilácia matematických a štatistických údajov, riadenie, obsluha a prevádzkovanie výmeny dát najmä v platobnom styku a bankových informácií, kódovanie a dekodovanie zabezpečovacích systémov, automatizované spracovanie dát v oblasti bankovníctva, tvorba informačných báz dát, tvorba multimediálnych aplikácií, programovanie.

(730) Živnostenská banka, akciová spoločnosť, Na Příkopě 20, 110 00 Praha 1, CZ;

(210) 1698-99

(220) 06.07.1999

(310) 142972

(320) 19.05.1999

(330) CZ

(511) 9, 16, 35, 36, 38, 42

(540)



(510) 9 - Elektronické informácie a záznamy, elektronické informácie a záznamy na akomkoľvek nosiči s výnimkou papierových nosičov z triedy 16, dáta, bázy dát, elektronické informácie a záznamy v elektronických, dátových, informačných a telekomunikačných sieťach všetkých druhov a na nosičoch dát všetkých druhov, súvisiaci softvér a hardvér, elektronické časopisy, elektronické periodiká a knihy v elektronickej podobe, softvér všeobecne, produkty bázy dát, hardvér, nosiče dát alebo záznamov nahrané aj nenahrané, elektronické alebo dátové, alebo informačné siete, multimediamiálne aplikácie, multimediamiálne alebo informačné katalógy, interaktívne a grafické programy, softvér najmä na systém výmeny dát (platobný styk a iné informácie) najmä v oblasti bankovníctva, systémy na prenos dát, dešifrovacie systémy, platobné karty alebo magnetické a čipové karty na použitie v peňažníctve, bankovníctve, poisťovníctve, v oblasti služieb a v obchodnom styku, medzinárodné platobné karty, elektronické peňaženky.

16 - Tlačoviny, tlačivá, brožúry, obálky, listové papiere, gratulácie, kalendáre, reklamné predmety z papiera, príručky, časopisy, periodiká, knihy, produkty bázy dát v papierovej forme, bázy dát v papierovej forme, informačné produkty všeobecne, dáta a bázy dát všeobecne na všetkých druhoch nosičov s výnimkou výrobkov v triede 9, tlačiarenské výrobky.

35 - Reklamná, inzertná a propagačná činnosť, reklamná, inzertná a propagačná činnosť prostredníctvom akéhokoľvek média, prostredníctvom telefónnej siete alebo dátovej siete, alebo informačnej siete, poskytovanie informácií a iných informačných produktov všetkých druhov, informačných produktov reklamného charakteru, multimediamiálnych informácií, inzercie a marketingu, komerčné využívanie internetu v oblastiach komerčných internetových médií a vyhľadávacích služieb, on-line inzercie, marketingu a obchodu, sprostredkovanie obchodu s tovarom, merchandising.

36 - Bankovníctvo, financie, uskutočňovanie bankových obchodov a akýchkoľvek operácií s tým spojených, bankové služby, služby týkajúce sa financií a peňažníctva, prijímanie vkladov, poskytovanie úverov, vydávanie hypotekárnych záložných listov, investovanie do cenných papierov, financovanie prenájmov, vedenie účtov, hotovostný platobný styk, bezhotovostný platobný styk, zúčtovanie, zmenkové a šekové obchody, vydávanie, obchodovanie s platobnými prostriedkami ako platobnými kartami, cestovnými šekmi a inými platobnými prí-

kazmi, vydávanie a predaj úverových kariet, ako aj s tým spojené inkaso pohľadávok (obchody kreditnými kartami), prijímanie a poskytovanie záruk a iných zaistovacích záväzkov (záručné obchody), otváranie akreditívov, obstarávanie inkasa, obchodovanie s cudzími menami (devízové a valutové obchody), obchodovanie v oblasti termínových obchodov a opcií vrátane kurzových a úrokových obchodov, obchodovanie s prevoditeľnými cennými papiermi, a to na vlastný účet alebo na účet klienta (obchody s cennými papiermi), účasť na vydávaní cenných papierov a poskytovanie súvisiacich služieb, finančné makléristvo, poskytovanie rád vo veciach podnikania a financií, obchodovanie s finančnými derivátmi (úrokové a menové swapy, forward rate agreement-FRA, opcie, futures), obhospodarovanie investičných prostriedkov klienta na jeho účet vrátane poradenstva (portfolio management), uloženie a správa cenných papierov alebo iných hodnôt (obchody depozitné), obchodovanie s majetkovými účasťami (obchody s kapitálovými účasťami), výkon funkcie depozitára investičnej spoločnosti, investičného fondu a penzijného fondu, zmenárenská činnosť, poskytovanie bankových informácií, prenájom bezpečnostných schránok, zriaďovanie a prevádzkovanie siete bankomatov, finančný lízing, phone-banking, kúpa pohľadávok z tovarových obchodov alebo služieb s prevzatím inkasného rizika alebo bez neho, ako aj návazné inkaso pohľadávok (faktoring a forfajting), nadobúdanie nehnuteľností a predaj vecí slúžiacich na zaistenie pohľadávok banky, franchisingové operácie, sprostredkovateľská činnosť v oblasti investícií, financií a bankovníctva, elektronické bankovníctvo, bankové obchody s cennými kovmi, sprostredkovanie záruk a sprostredkovanie poistení, poradenská činnosť v oblasti financií, investícií a bankovníctva.

38 - Výmena správ, šírenie a výmena informácií a správ, získavanie správ a informácií, šírenie elektronických časopisov, informácií, elektronických periodík a kníh v elektronickej podobe prostredníctvom počítačovej siete, najmä internetu, pomocou satelitov a iných, služby na internete, komunikácia, informačné služby.

42 - Služby zahrnujúce záznam, prenos, prepis, prevod, vypracovanie, kompiláciu, prenášanie alebo systematickosť písomných oznámení a/alebo záznamov, využívanie alebo kompilácia matematických a štatistických údajov, riadenie, obsluha a prevádzkovanie výmeny dát najmä v platobnom styku a bankových informácií, kódovanie a dekódovanie zabezpečovacích systémov, automatizované spracovanie dát v oblasti bankovníctva, tvorba informačných báz dát, tvorba multimediamiálnych aplikácií, programovanie.

(730) **Živnostenská banka, akciová spoločnosť**, Na Příkopě 20, 110 00 Praha 1, CZ;

(210) 1717-99

(220) 09.07.1999

(511) 40

(540)

Laura Biassini

LINEA DONNA

(510) 40 - Šitie odevov.

(730) ZORNICA BANKO FASHION, a. s., Textilná 4,
957 12 Bánovce nad Bebravou, SK;

(210) 1718-99

(220) 09.07.1999

(511) 40

(540)

Rafaella

(510) 40 - Šitie odevov.

(730) ZORNICA BANKO FASHION, a. s., Textilná 4,
957 12 Bánovce nad Bebravou, SK;

(210) 1729-99

(220) 12.07.1999

(511) 3

(540)

STYL

COLOR★GEL

(510) 3 - Vlasová a telová kozmetika.

(730) VD STYL, družstvo pro chemickou výrobu a
služby, Ohradní 28, 145 09 Praha 4, CZ;

(210) 1745-99

(220) 13.07.1999

(511) 12, 25, 28, 35

(540)

White star sport

(510) 12 - Bicykle.

25 - Odevy a obuv.

28 - Športové potreby zahrnuté v triede 28.

35 - Sprostredkovanie obchodu s tovarom.

(730) Poláčik Valér White star sport, Habovka 279,
027 32 Habovka, SK;

(210) 1746-99

(220) 13.07.1999

(310) 9901289

(320) 17.02.1999

(730) SE

(511) 9, 38, 42

(540)

 Bluetooth

(510) 9 - Telekomunikačné zariadenia, počítačové komu-
nikačné zariadenia vrátane rádiových modemov.

38 - Telekomunikačné služby.

42 - Konzultačné služby v oblasti komunikácie a te-
lekomunikácie; služby v oblasti dátovej komunika-
cie.

(730) Telefonaktiebolaget L M Ericsson, SE-126 25
Stockholm, SE;

(210) 1779-99

(220) 16.07.1999

(511) 25

(540)

 LIBERTY

(510) 25 - Všetky druhy obuvi, odevy.

(730) Liberty Footwear Co., Liberty House, 4/42,
Punjabi Bagh, New Delhi - 110 026, IN;

(210) 1828-99

(220) 21.07.1999

(511) 36, 41, 42

(540)

Nadácia HELP  HELP Foundation

(510) 36 - Zbieranie peňazí na dobročinné účely.

41 - Organizovanie seminárov, konferencií, sympó-
zií a školení, organizovanie benefičných podujatí,
vydávanie textov s výnimkou reklamných, vydáva-
nie učebných textov, vydávanie zborníkov.

42 - Poradenstvo a konzultačná činnosť v oblasti so-
ciálnej a zdravotnej pre jednotlivcov a dobrovoľné
organizácie.

(730) NADÁCIA HELP, Žabotova 2, 811 04 Bratislava,
SK;

(210) 1831-99

(220) 21.07.1999

(511) 1

(540) CERONE

(510) 1 - Regulátory rastu rastlín.

(730) RHONE-POULENC AG COMPANY INC, 2
T.W. Alexander Drive Research Triangle Park, NC
27709 Severná Karolína, US;

(210) 1840-99

(220) 22.07.1999

(511) 35, 36

(540) **TECHNOINVEST**

- (510) 35 - Sprostredkovateľské služby v oblasti nákupu a predaja tovaru, poradenské služby v oblasti obchodu.
 36 - Finančné služby v oblasti investícií, sprostredkovateľské služby v oblasti nehnuteľností.
 (730) **TECHNOINVEST, spol. s r. o.**, Lovinského 22, 811 04 Bratislava, SK;

(210) 1880-99
 (220) 26.07.1999
 (511) 1, 29, 30, 32
 (540)



- (510) 1 - Umelé sladidlá.
 29 - Mäso, ryby, hydina a zverina, mäsové výtázky, konzervované, sušené a tepelne spracované ovocie a zelenina, spracované oriešky, spracované arašidy, šupky citrusových plodov, rósoly, džemy, marmelády, ovocné zaváraniny, ovocné a zeleninové pretlaky, vajcia, mlieko a mliečne výrobky, sušené mlieko, mliečne náhradky, jedlé rastlinné a živočíšne oleje a tuky, výrobky vzniknuté ich štiepením a úpravou, stužené tuky.
 30 - Káva, čaj, kakao, cukor, ryža, maniot, ságo, kávové náhradky, múka a výrobky z obilia na ľudskú potrebu, chlieb, pekárske a cukrárske výrobky, zmrzliny, med, melasový sirup, čokoláda, keksy, cukrovinky, kukuričné vločky, pekárske kvasnice, prášky do pečiva, oblátky, vafle, soľ, horčica, majonézy, cestoviny, ocot, omáčky ako chuťové prísady, kečup, korenie, koreniny, ľad.
 32 - Pivo, minerálne a sýtené vody a iné nealkoholické nápoje, ovocné nápoje a ovocné šťavy, sirupy a iné prípravky na výrobu nápojov.
 (730) **FORT FOOD, s. r. o.**, Andreja Mráza 8, 821 03 Bratislava, SK;

(210) 1883-99
 (220) 27.07.1999
 (310) 139661
 (320) 03.02.1999
 (330) CZ
 (511) 7, 8

(540) **FireBird**

- (510) 7 - Nitovacie stroje.
 8 - Nitovačky ručné, nitovacie nástroje ručné.
 (730) **ABRASIV, akciová spoločnosť**, Šafaříkova 273, 293 01 Mladá Boleslav, CZ;

(210) 1884-99
 (220) 27.07.1999
 (310) 139660
 (320) 03.02.1999

(330) CZ
 (511) 7, 8
 (540) **PowerBird**

- (510) 7 - Nitovacie stroje.
 8 - Nitovačky ručné, nitovacie nástroje ručné.
 (730) **ABRASIV, akciová spoločnosť**, Šafaříkova 273, 293 01 Mladá Boleslav, CZ;

(210) 1886-99
 (220) 27.07.1999
 (511) 16, 41, 42
 (540)



- (510) 16 - Tlačoviny, knihy, časopisy, letáky, propagačné materiály patriace do triedy 16 a týkajúce sa prevencie, zdravotnej starostlivosti, medicíny, telesného a duševného zdravia osôb.
 41 - Výchova a vzdelávanie v oblasti zdravotnej starostlivosti, prevencie, starostlivosti o fyzické a duševné zdravie, životného štýlu; organizovanie prednášok, seminárov, konferencií, kurzov v oblasti zdravotnej starostlivosti, prevencie, psychológie, výživy; organizovanie telesných a duševných cvičení; služby pre oddych a rekreáciu; služby klubov zdravia.
 42 - Služby zdravotných zariadení; služby súkromných kliník; poskytovanie služieb v oblasti zdravotnej starostlivosti; služby v oblasti interného lekárstva, neurológie, psychiatrie, fyziatrie, balneológie, rehabilitácie; lekárske vyšetrenia, diagnostické vyšetrenia, plánovanie a riadenie liečby; akupunkturistické vyšetrenia a liečba akupunktúrou; poskytovanie masáží a iných rehabilitačných techník; konzultačné a poradenské služby v oblasti zdravotnej starostlivosti, konzultačné a poradenské služby vo všetkých medicínskych odboroch vrátane ich špeciálnych nadväzností; poradenstvo v problematike závislosti od drog; poradenstvo v sociálnej problematike; poradenstvo v oblasti kúpeľnej liečby; poradenstvo v oblasti rehabilitačných techník a pomôcok; farmaceutické poradenstvo; medicínsko-meteorologické predpovede; organizovanie zdravotno-rekreačných pobytov a zájazdov.
 (730) **EUROREHAB, s. r. o.**, Oráčska 20, 83106 Bratislava, SK;

(210) 1887-99
 (220) 27.07.1999
 (511) 16, 41, 42
 (540)

EUROREHAB

(510) 16 - Tlačoviny, knihy, časopisy, letáky, propagačné materiály patriace do triedy 16 a týkajúce sa prevencie, zdravotnej starostlivosti, medicíny, telesného a duševného zdravia osôb.

41 - Výchova a vzdelávanie v oblasti zdravotnej starostlivosti, prevencie, starostlivosti o fyzické a duševné zdravie, životného štýlu; organizovanie prednášok, seminárov, konferencií, kurzov v oblasti zdravotnej starostlivosti, prevencie, psychológie, výživy; organizovanie telesných a duševných cvičení; služby pre oddych a rekreáciu; služby klubov zdravia.

42 - Služby zdravotných zariadení; služby súkromných kliník; poskytovanie služieb v oblasti zdravotnej starostlivosti; služby v oblasti interného lekárstva, neurológie, psychiatrie, fyziatrie, balneológie, rehabilitácie; lekárske vyšetrenia, diagnostické vyšetrenia, plánovanie a riadenie liečby; akupunkturistické vyšetrenia a liečba akupunktúrou; poskytovanie masáží a iných rehabilitačných techník; konzultačné a poradenské služby v oblasti zdravotnej starostlivosti, konzultačné a poradenské služby vo všetkých medicínskych odboroch vrátane ich špeciálnych nadväbiach; poradenstvo v problematike závislosti od drog; poradenstvo v sociálnej problematike; poradenstvo v oblasti kúpnej liečby; poradenstvo v oblasti rehabilitačných techník a pomôcok; poradenstvo v oblasti zdravotníckych pomôcok; farmaceutické poradenstvo; medicínsko-meteorologické predpovede; organizovanie zdravotno-rekreačných pobytov a zájazdov.

(730) **EUROREHAB**, s. r. o., Oráčska 20, 83106 Bratislava, SK;

(210) 2204-99

(220) 27.08.1999

(511) 9, 14, 16, 18, 20, 24, 25, 28, 29, 30, 32, 35, 41

(540) **THE BLAIR WITCH PROJECT**

(510) 9 - Nahraté filmy, videokazety, videodisky a DVD systémy v oblasti všeobecnej zábavy; nahraté audiopásy, kazety a kompaktné disky v oblasti všeobecnej zábavy.

14 - Šperky a bižutéria, najmä náramky, náramky na členky, náhrdelníky, medailónky, privesky, talizmany, amulety, náušnice, špendlíky, ozdobné ihlice, brošne, vlásenky, prstene a hodinky.

16 - Knihy, väzby, šanóny, mapy na dokumenty, plagáty, poznámkové bloky, záložky do kníh, diáre, adresáre, obaly na knihy, knihy a zošity na nalepovanie výstrižkov, hracie karty, perá a ceruzky, puzdrá na ceruzky, kalendáre, obtlačky, nálepky na nárazníky áut; papierové obrusy a servítky.

18 - Dámske kabely, atletické tašky, cestovné tašky, batohy na chrbát, náprsné tašky, peňaženky, kabelky, dáždniky.

10 - Privesky na kľúče, spacie vaky a plážové stolíčky.

24 - Plachty, obliečky na vankúše, posteľné prikrývky, prešívane prikrývky, prachové prešívane prikrývky, plážové uteráky, uteráky a osušky, obrusy, látkové servírovacie podložky a servítky, záclony, závesy.

25 - Tričká, teplákové súpravy, svetre, nohavice, krátke nohavice, saká, kabáty, vesty, pracovné oble-

čenie z džínsoviny alebo kepra; pyžamá, nočné košeľe, župany a kúpacie plášte; čiapky, rukavice a ponožky.

28 - Stolové hry, puzzle, akčné figúrky a príslušenstvo uvedených výrobkov, vianočné ozdoby.

29 - Arašidové maslo; rôsoly, džemy, marmelády, ovocné zavareniny; spracované orechy, oriešky a ovocie; zemiakové lupienky; konzervované a mrazené hotové jedlá pozostávajúce najmä z mäsa, rýb alebo hydiny; jogurty, mlieko a syr.

30 - Raňajkové obilniny; koláčiky, čajové pečivo, keksy, sušienky, sucháre, koláče a zákusky ako rýchle občerstvenie, pekárske výrobky; jedlá na rýchle občerstvenie, najmä pražená kukurica, kukuričné placky, kukuričné lupienky, krehké kukuričné pečivo so syrovou príchuťou a praclíky; kakao, cukrovinky, cukríky; zmrzlina, mrazené jogurty a mrazené dezerty a pochúťky; konzervované a mrazené hotové jedlá pozostávajúce najmä z cestovín alebo ryže; mrazená pizza.

32 - Ovocné nápoje, ovocné šťavy, nápoje pre športovcov a nealkoholické nápoje.

35 - Zásielkové a počítačom riadené on-line objednávacie služby v oblasti video- a audionahrávok a filmových memorabií.

41 - Série televíznych programov; počítačové služby, najmä poskytovanie faktických a fiktívnych informácií týkajúcich sa historického mýtu o miznutí osôb v Marylande; živé hororové predstavenia; jazzdy tematickými parkami.

(730) **ARTISAN ENTERTAINMENT INC.**, 2700 Colorado Avenue, CA 90404 Santa Monica, US;

(210) 2205-99

(220) 27.08.1999

(511) 9, 14, 16, 18, 20, 24, 25, 28, 29, 30, 32, 35, 41

(540)



(510) 9 - Nahraté filmy, videokazety, videodisky a DVD systémy v oblasti všeobecnej zábavy; nahraté audiopásy, kazety a kompaktné disky v oblasti všeobecnej zábavy.

14 - Šperky a bižutéria, najmä náramky, náramky na členky, náhrdelníky, medailónky, privesky, talizmany, amulety, náušnice, špendlíky, ozdobné ihlice, brošne, vlásenky, prstene a hodinky.

16 - Knihy, väzby, šanóny, mapy na dokumenty, plagáty, poznámkové bloky, záložky do kníh, diáre, adresáre, obaly na knihy, knihy a zošity na nalepovanie výstrižkov, hracie karty, perá a ceruzky, puzdrá na ceruzky, kalendáre, obtlačky, nálepky na nárazníky áut; papierové obrusy a servítky.

18 - Dámske kabely, atletické tašky, cestovné tašky, batohy na chrbát, náprsné tašky, peňaženky, kabelky, dáždňiky.

20 - Privesky na kľúče, spacie vaky a plážové stoličky.

24 - Plachty, obliečky na vankúše, posteľné prikrývky, prešívané prikrývky, prachové prešívané prikrývky, plážové uteráky, uteráky a osušky, obrusy, látkové servírovacie podložky a servítiky, záclony, závesy.

25 - Tričká, teplákové súpravy, svetre, nohavice, krátke nohavice, saká, kabáty, vesty, pracovné oblečenie z džínsoviny alebo kepra; pyžamá, nočné košele, župany a kúpacie plášte; čiapky, rukavice a ponožky.

28 - Stolové hry, puzzle, akčné figúrky a príslušenstvo uvedených výrobkov, vianočné ozdoby.

29 - Arašidové maslo; rôsoly, džemy, marmelády, ovocné zavareniny; spracované orechy, oriešky a ovocie; zemiakové lupienky; konzervované a mrazené hotové jedlá pozostávajúce najmä z mäsa, rýb alebo hydiny; jogurty, mlieko a syr.

30 - Raňajkové obilniny; koláčiky, čajové pečivo, keksy, sušienky, sucháre, koláče a zákusky ako rýchle občerstvenie, pekárske výrobky; jedlá na rýchle občerstvenie, najmä pražená kukurica, kukuričné placky, kukuričné lupienky, krehké kukuričné pečivo so syrovou príchuťou a praclíky; kakao, cukrovinky, cukríky; zmrzlina, mrazené jogurty a mrazené dezerty a pochúťky; konzervované a mrazené hotové jedlá pozostávajúce najmä z cestovín alebo ryže; mrazená pizza.

32 - Ovocné nápoje, ovocné šťavy, nápoje pre športovcov a nealkoholické nápoje.

35 - Zásielkové a počítačom riadené on-line objednávacie služby v oblasti video- a audionahrávok a filmových memorabií.

41 - Série televíznych programov; počítačové služby, najmä poskytovanie faktických a fiktívnych informácií týkajúcich sa historického mýtu o miznutí osôb v Marylande; živé hororové predstavenia; jazdy tematickými parkami.

(730) **ARTISAN ENTERTAINMENT INC.**, 2700 Colorado Avenue, CA 90404 Santa Monica, US;

(210) 2226-99

(220) 30.08.1999

(511) 16, 21

(540) **SANEVA**

(510) 16 - Stierky a handry vrátane stierok a handár slúžiacich ako náplň do čistiacich prístrojov, to všetko z papiera.

21 - Prostriedky a pomôcky na čistenie, najmä handry, čističe a čistiacie na drhnutie, špongie, prachovky, drôtenky, stierky a impregnované servítiky na jedno použitie z textílií.

(730) **The Procter & Gamble Company**, spoločnosť zriadená podľa zákonov štátu Ohio, One Procter & Gamble Plaza, Cincinnati, Ohio, US;

(210) 2250-99

(220) 02.09.1999

(511) 1, 6, 7, 8, 9, 16, 40, 41, 42

(540)



(510) 1 - Ochranné plyny na zváranie, spájkovacie pasty, zváracie pasty, tavidlá na zváranie a spájkovanie.

6 - Spájkovací drôt, zváracie a spájkovacie elektródy, tvrdé a mäkké spájky, kovové drôty a tyče na zváranie.

7 - Rezacie stroje, kyslíkové rezacie horáky, elektrické zväračky ako stroje.

8 - Zváracie zariadenie s výnimkou elektrických, zväračské prístroje s výnimkou elektrických, zväracie horáky, spájkovačky s výnimkou elektrických, rezačky s výnimkou elektrických.

9 - Prístroje na zváranie elektrickým oblúkom, zväracie elektródy, elektrické zväracie zariadenia, elektrické zväračské prístroje, elektrické spájkovačky.

16 - Periodiká, brožúry, katalógy, knihy, fotografie, publikácie, periodické časopisy.

40 - Spájkovanie, zváranie, plátovanie - pokovovanie, odlievanie kovov, tepelné spracovanie kovov.

41 - Vydávanie textov s výnimkou reklamných alebo náborových, školenie, vyučovanie, vzdelávanie, vydávanie kníh, organizovanie a vedenie konferencie, organizovanie a vedenie kongresov, skúšanie - preskúšavanie, organizovanie a vedenie seminárov, organizovanie a vedenie sympózia.

42 - Odborné poradenstvo s výnimkou obchodného, skúšky materiálov, inžinierska činnosť, strojársky výskum, poradenstvo v oblasti bezpečnosti, výskum a vývoj nových výrobkov a technológií: certifikácia výrobkov, personálu a systémov kvality.

(730) **Výskumný ústav zväračský**, Račianska 71, 832 59 Bratislava, SK;

(210) 2286-99

(220) 03.09.1999

(511) 24, 25, 40

(540) **POWER DRY**

(510) 24 - Textilie; tkaniny; textílie na obuv.

25 - Obuv; športová obuv; topánky; pokrývky hlavy; čiapky; klobúky; konfekcia; oblečenie; odevy; športové oblečenie; vrchné ošatenie.

40 - Úprava a spracovanie textilu a textílií.

(730) **AES Properties Corp.**, 5 Burlington Square, Burlington, VT 05401, US;

(210) 2302-99
(220) 06.09.1999
(511) 17, 19

(540) **BITUBITAGIT**

(510) 17 - Vodoizolačné pásy.
19 - Strešné lepenky nekovové.
(730) **DEHTOCHEMA, BITUMAT, a. s.**, Pražská 870,
294 21 Bělá pod Bezdězem, CZ;

(210) 2303-99
(220) 06.09.1999
(511) 17
(540)



(510) 17 - Izolačné pásy a izolačné materiály.
(730) **DEHTOCHEMA, BITUMAT, a. s.**, Pražská 870,
294 21 Bělá pod Bezdězem, CZ;

(210) 2304-99
(220) 06.09.1999
(511) 17

(540) **DEHTOCHEMA**

(510) 17 - Izolačné pásy a izolačné materiály.
(730) **DEHTOCHEMA, BITUMAT, a. s.**, Pražská 870,
294 21 Bělá pod Bezdězem, CZ;

(210) 2305-99
(220) 06.09.1999
(511) 5

(540) **EQUORAL**

(510) 5 - Farmaceutické výrobky, liečivá.
(730) **GALENA, a. s.**, Ostravská 29, 747 70 Opava 9,
CZ;

(210) 2306-99
(220) 06.09.1999
(511) 5

(540) **IQUORAL**

(510) 5 - Farmaceutické výrobky, liečivá.
(730) **GALENA, a. s.**, Ostravská 29, 747 70 Opava 9,
CZ;

(210) 2307-99
(220) 06.09.1999
(511) 34

(540) **DARK BLEND**

(510) 34 - Tabak, tabakové výrobky, cigary, cigarety, potreby pre fajčiarov, zápalky, zapalovače.
(730) **SLOVAK INTERNATIONAL TABAK, a. s., S. I. T.**, Mlynské Nivy 54, 824 53 Bratislava, SK;

(210) 2308-99
(220) 06.09.1999
(511) 34

(540) **DARK**

(510) 34 - Tabak, tabakové výrobky, cigary, cigarety, potreby pre fajčiarov, zápalky, zapalovače.
(730) **SLOVAK INTERNATIONAL TABAK, a. s., S. I. T.**, Mlynské Nivy 54, 824 53 Bratislava, SK;

(210) 2309-99
(220) 06.09.1999
(511) 3, 35, 39

(540) **LIMITED TOO**

(510) 3 - Bieliace prípravky a iné látky na čistenie bielizne a šatstva, čistiace prípravky, leštiace prípravky, pracie prípravky, brúsne prípravky, mydlá, voňavkárské výrobky, oleje do parfumov a vôní, oleje na toaletné účely, oleje na kozmetické účely, éterické esenciálne oleje, kozmetické prípravky, vlasové vody, prípravky na čistenie zubov, bieliace prípravky na kozmetické účely.

35 - Poradenstvo v oblasti obchodnej činnosti zamerané na oblečenie; prípravky na osobnú hygienu a starostlivosť o ľudské telo, pomoc pri riadení obchodných aktivít v oblasti uvedených tovarov.

39 - Distribúcia oblečenia a prípravkov na osobnú hygienu a starostlivosť o ľudské telo na dobierku prostredníctvom poštových objednávok z katalógov.

(730) **Limco, Inc.**, a Delaware corporation, 1105 North Market Street, Wilmington, Delaware 19801, US;

(210) 2312-99
(220) 06.09.1999
(511) 32
(540)



(510) 32 - Minerálne vody; nealkoholické nápoje.

(730) **Reisinger František, Ing.**, Polárna č. 4, 821 02 Bratislava, SK;

(210) 2313-99
(220) 07.09.1999
(310) 75/672.730
(320) 01.04.1999
(330) US
(511) 9

(540) **SOINTU**

(510) 9 - Okuliare, slnečné okuliare, rámy na okuliare, puzdra na okuliare.

(730) **Marchon Eyewear, Inc.**, spoločnosť zriadená podľa zákonov štátu New York, 35 Hub Drive, Melville, New York 11747, US;

(210) 2314-99
 (220) 07.09.1999
 (310) 75/683.878
 (320) 16.04.1999
 (330) US
 (511) 9

(540) **TANOS**

(510) 9 - Okuliare, slnečné okuliare, rámy na okuliare, puzdrá na okuliare.
 (730) **Marchon Eyewear, Inc.**, spoločnosť zriadená podľa zákonov štátu New York, 35 Hub Drive, Melville, New York 11747, US;

(210) 2316-99
 (220) 07.09.1999
 (511) 35
 (540)



(510) 35 - Služby agentúr sprostredkujúcich prácu cez internet.
 (730) **TOP JOBS ON THE NET LIMITED**, Innovation House, Daten Park, Birchwood, Warrington, Cheshire, GB;

(210) 2320-99
 (220) 07.09.1999
 (591) červená, fialová, čierna, žltá, sivá, hnedá
 (511) 31
 (540)



(510) 31 - Poľnohospodárske, záhradnícke a lesné produkty a výrobky, semená a osivá patriace do triedy 31; živé zvieratá, vtáky a ryby; krmivá a potrava pre zvieratá, vtáky a ryby; slad; sépiové kosti, kosti pre psov; stelivo pre zvieratá; čerstvé ovocie a čerstvá zelenina a prípravky z týchto produktov patriace do

triedy 31 na použitie ako prísady do potravy a krmív pre zvieratá, vtáky a ryby.

(730) **Master Foods Slovakia, k. s.**, Bajkalská 25, Bratislava, SK;

(210) 2322-99
 (220) 07.09.1999
 (511) 31

(540) **WHISKAS SUPREME**

(510) 31 - Poľnohospodárske, záhradnícke a lesné produkty a výrobky, semená a osivá patriace do triedy 31; živé zvieratá, vtáky a ryby; krmivá a potrava pre zvieratá, vtáky a ryby; slad; sépiové kosti, kosti pre psov; stelivo pre zvieratá; čerstvé ovocie a čerstvá zelenina a prípravky z týchto produktov patriace do triedy 31 na použitie ako prísady do potravy a krmív pre zvieratá, vtáky a ryby.

(730) **Master Foods Slovakia, k. s.**, Bajkalská 25, Bratislava, SK;

(210) 2325-99
 (220) 07.09.1999
 (511) 4, 35, 37

(540) **TESCO EXPRESS**

(510) 4 - Alkohol (ako palivo), antracit, benzén, benzín, benzol, palivové brikety, cerezín, drevené uhlie (palivo), elain, petrolejový éter, etylalkohol, gazolín, generátorový plyn, grafit na mazanie, horľavé oleje, kerzín, rafinovaný petrolej, koks, lignit, ligroín, mazacie oleje, mazacie tuky, mazadlá, mazadlá na zbrane, mazut, motorové palivá (aditíva s výnimkou chemikálií do motorových palív), motorové palivá, pohonné látky, oleje na konzervovanie muríva, nafta, nafta na kúrenie, kost'ový olej na priemyselné účely, olej na konzervovanie kože, olej na konzervovanie muríva, oleje do farieb, oleje na odstránenie debnenia (stavebníctvo), plyn na osvetlenie, osvetľovacie prostriedky, ozokerit, palivá, palivá na báze alkoholu, palivové drevo, palivové plyny, palivové zmesi do karburátorov, palivový olej, parafín, petrolejový éter, plyn na svietenie, plynový olej, pohonné látky, prchavé pohonné zmesi, priemyselné oleje, priemyselné tuky, prísady nechémické do motorových palív, brikety z rašeliny ako palivo, rašelina (palivo), rašelinové brikety (palivo), repkový olej na priemyselné účely, rezné chladiace kvapaliny, ricínový olej na technické účely, ropa, surová alebo rafinovaná, slnečnicový olej na priemyselné účely, stearín, stužené plyny (palivo), tuky na svietenie, drevené zapal'ovacie triesky, tuhý plyn (palivo), priemyselné tuky na svietenie, uhlie, kamenné uhlie, uhoľné brikety, uhoľný dechtový olej, uhoľný prach (palivo), vazelína na priemyselné účely, vosk na priemyselné účely, vosk na svietenie, vosk (ako surovina), xylén, sylol, drevené triesky na zapal'ovanie, papierové pásky na zapal'ovanie, mazadlá na zbrane, zmesi na odprašovanie, zmesi na viazanie prachu, zvlhčujúci olej.

35 - Reklamné agentúry, analýzy nákladov, aranžovanie výkladov, dražby, odhady lesného dreva, hospodárske (ekonomické) predpovede, obchodné alebo podnikateľské informácie, komerčné informačné

kancelárie, kancelárie zaoberajúce sa dovozom a vývozom, prenájom kancelárskych strojov a zariadení, klasifikovanie alebo zatriedovanie vlny, pomoc pri riadení komerčných a priemyselných podnikov, komerčné informačné kancelárie, kopírovanie, kopírovanie alebo rozmnožovanie dokumentov, dokladov, lepenie plagátov, marketingové štúdiá, príprava miezd a výplatných listín, nábor zamestnancov, analýzy nákupných a veľkoobchodných cien, pomoc pri riadení obchodnej činnosti, poradenstvo v obchodnej činnosti (služby), poskytovanie obchodných alebo podnikateľských informácií, profesionálne obchodné alebo podnikateľské poradenstvo, obchodný alebo podnikateľský prieskum, obchodný manažment a podnikové poradenstvo, oceňovanie alebo odhady lesného dreva (nezoťatého), oceňovanie obchodných podnikov, oceňovanie vlny, telefónne služby pomocou odkazovačov, určovanie polohy nákladných vozňov pomocou počítača, organizovanie komerčných alebo reklamných výstav, organizovanie výstav na komerčné alebo reklamné účely, personálne poradenstvo, písanie na stroji, služby poskytované v súvislosti so sťahovaním podnikov, podpora predaja pre tretie osoby, pomoc pri riadení obchodnej činnosti, odborné obchodné poradenstvo, poradenstvo pri vedení podnikov; poradenstvo, služby v obchodnej činnosti; posudzovanie efektívnosti prevádzky a racionalizácie práce, zabezpečovanie novinového predplatného pre predplatiteľov novin a časopisov, zaobstarávanie predplatného pre tretie osoby, hospodárske alebo ekonomické predpovede, predvádzanie (služby modeliek) na reklamné účely a podporu predaja, predvádzanie tovaru, služby týkajúce sa premiestňovania prevádzok, prenájom kancelárskych strojov a zariadenia, prenájom reklamných materiálov, prenájom reklamných priestorov, prepisovanie, obchodný prieskum, prieskum trhu, prieskum verejnej mienky, príprava inzertných stĺpcov, reklama, reklamné agentúry, rozširovanie reklamných materiálov zákazníkom (letáky, prospekty, tlačivá, vzorky), vydávanie a aktualizovanie reklamných materiálov, rozširovanie reklamných oznamov, prenájom reklamných plôch, uverejňovanie reklamných textov, reprografia dokumentov, revízia účtov, poradenské služby v oblasti obchodného alebo podnikateľského riadenia, poskytovanie pomoci pri riadení obchodných alebo priemyselných podnikov, riadenie priemyselných alebo obchodných podnikov, rozhlasová reklama, rozširovanie reklamných alebo inzertných oznamov, rozširovanie vzoriek, sekretárske služby, spracovanie textov, sprostredkovateľne práce, stenografia, štatistické informácie, televízna reklama, televízne reklamy, účtovníctvo, zostavovanie výpisov z účtov, vedenie kartoték v počítači, vedenie účtovných kníh, vydávanie a aktualizovanie reklamných materiálov, vydávanie reklamných alebo náborových textov, vylepovanie plagátov, distribúcia vzoriek, vzťahy s verejnosťou, zasielanie reklamných materiálov zákazníkom.

37 - Leštenie automobilov, mazanie automobilov, opravy automobilov, údržba automobilov, autoopravovne, autoservisy, čistenie, čistenie automobilov, čistenie interiérov, prenájom čistiaceho stroja, umývanie dopravných prostriedkov, údržba, čistenie a

opravy kožušín; lakovanie, glazovanie, leštenie vozidiel, interiérové a exteriérové maľovanie a natieranie, mazanie vozidiel, údržba a opravy motorových vozidiel, oprava pneumatík vulkanizáciou, informácie o opravách, protektorovanie pneumatík, pranie alebo čistenie, umývanie automobilov.

(730) **TESCO STORES LIMITED**, Tesco House, Delamare Road, Cheshunt, Waltham Cross, Hertfordshire EN8 9SL, GB;

(210) 2326-99

(220) 08.09.1999

(511) 5

(540) **ADVATROL**

(510) 5 - Farmaceutické prípravky a substancie.

(730) **ZENECA LIMITED**, 15 Stanhope Gate, London W1Y 6LN, GB;

(210) 2329-99

(220) 08.09.1999

(511) 5

(540) **CALIVITA**

(510) 5 - Farmaceutické výrobky, najmä vitamínové prípravky, doplnky racionálnej výživy, vitamínové minerály.

(730) **California Fitness (Slovakia), s. r. o.**, Bajzova 9, 821 08 Bratislava, SK;

(210) 2332-99

(220) 09.09.1999

(511) 32

(540)



(510) 32 - Pivo.

(730) **ESPERIA, a. s.**, Pri Kalvárii 17, 917 01 Trnava, SK;

(210) 2333-99

(220) 09.09.1999

(511) 5, 29, 30

(540)



(510) 5 - Dietetické látky a potraviny upravené na lekárske účely; potraviny pre deti, dojčatá a chorých, detská a dojčenská výživa; potravinové prípravky a doplnky ako posilňujúce poživatiny; vitamínové prípravky; poživatiny na doplnenie redukčných diét alebo prípravkov na schudnutie; prípravky obsahujúce biochemické katalyzátory najmä pre fyzicky aktívne osoby, rekonvalescentov a chorých; dezinfekčné prípravky.

29 - Konzervované potraviny; polievky; prípravky na polievky; polievky vo vrecku; mliečne prípravky; konzervované hotové jedlá; mrazené mäso; ovocie a zelenina konzervovaná, sušená, mrazená a zaváraná; želatína; jedlá želatína; ovocné rôsoly; džemy; kompóty; vajcia; mlieko a mliečne výrobky; mliečne, smotanové, jogurtové, tvarohové mrazené krémy aj s rastlinným tukom; mliečne, smotanové, jogurtové, tvarohové mrazené krémy s prídavkom ovocia; ovocné mrazené krémy; ovocné drene.

30 - Oblátky; cukrovinky včítane gumových; esencie do cukrovíniok; cukrárske výrobky; zmrazené hotové jedlá a polotovary; káva; čaj; kakao; cukor; ryža; kávové náhradky; med; ľad na osvieženie; zmrzliny; ovocné zmrzliny; smotanové zmrzliny; mrazené cukrovinky; zmrzlinové výrobky; mrazené krémy; obilninové lupienky a vločky; ovocné želé; šalátové zálievky; šalátové omáčky; šalátové dressingy.

(730) **Mrazírny Oceán, a. s.**, Palhanecká 15, 747 07 Opava - Jaktáň, CZ;

(210) 2335-99
(220) 09.09.1999
(511) 1, 12

(540) **LOCKHEED**

(510) 1 - Kvapalina do automobilového hydraulického brzdného zariadenia a do automobilových spojkových ovládacích zariadení.

12 - Časti vozidiel, najmä brzdy, brzdne ovládacie systémy, kontrolné systémy brzd, riadenia vozidiel a závesy; časti všetkého uvedeného tovaru.

(730) **Automotive Products plc**, Tachbrook Road Leamington Spa, CV31 3ER Warwickshire, GB;

(210) 2336-99
(220) 09.09.1999
(511) 35
(540)

BonApetit

(510) 35 - Sprostredkovanie obchodu s tovarom, reklamná činnosť, marketing a manažment v oblasti platobných kupónov.

(730) **P. PAUL STUDIO, spol. s r. o.**, Karpatská 15, 811 03 Bratislava, SK;

(210) 2339-99
(220) 10.09.1999
(511) 3

(540) **AJAX SHOWER POWER**

(510) 3 - Bieliace prípravky a iné práce prostriedky; prípravky na čistenie, leštenie, odmasťovanie a brúsenie; mydlá; voňavkárské výrobky, éterické oleje, kozmetika, vlasové vodičky, zubné pasty.

(730) **COLGATE-PALMOLIVE COMPANY**, 300 Park Avenue, New York, New York, US;

(210) 2340-99
(220) 10.09.1999
(310) 75/661.779
(320) 16.03.1999
(330) US
(511) 36, 42

(540) **SUN MICROSYSTEMS FINANCE**

(510) 36 - Finančné služby v oblasti počítačov a počítačového vybavenia; lízing počítačového hardvéru, počítačového softvéru, počítačových periférnych zariadení a počítačového vybavenia.

42 - Prenájom počítačového hardvéru, počítačového softvéru, počítačových periférnych zariadení a počítačového vybavenia.

(730) **SUN MICROSYSTEMS, INC.**, spoločnosť podľa zákonov štátu Delaware, 901 San Antonio Road, Palo Alto, California 94303, US;

(210) 2343-99
(220) 10.09.1999
(310) 75/691987
(320) 26.04.1999
(330) US
(511) 37, 42

(540) **CAREPAQ**

(510) 37 - Údržba a opravy počítačov, serverov a k počítačom sa vzťahujúcich zariadení na mieste alebo s prenesením do opravovne; poskytovanie predĺženia záručnej lehoty na počítačový hardvér a inštalácie počítačových systémov a servis spojený s uvedením do prevádzky.

42 - Konzultácie v oblasti počítačového hardvéru a softvéru, „help desk“ servis na počítačové aplikačné programy a počítačové operačné systémy.

(730) **COMPAQ INFORMATION TECHNOLOGIES GROUP, L. P.**, spol. podľa zákonov št. Texas, 20555 State Highway 249, Houston, Texas 77070, US;

(210) 2344-99
(220) 10.09.1999
(511) 30

(540) **COOL MINT DROPS**

(510) 30 - Cukrovinky.

(730) **Warner-Lambert Company**, spoločnosť zriadená podľa zákonov štátu Delaware, 201 Tabor Road, Morris Plains, New Jersey 07950, US;

(210) 2346-99
(220) 10.09.1999
(511) 5

(540) **MENINGITEC**

(510) 5 - Farmaceutické prípravky a látky na humánne a veterinárne použitie, lieky, veterinárne prípravky, zdravotnícke prípravky; dietetické látky prispôbené na lekárske účely; potrava pre dojčatá; náplasti, obväzový materiál; hmoty na plombovanie zubov a zubné vosky; dezinfekčné prostriedky; prípravky na ničenie škodcov; fungicidy, herbicidy.

(730) **AMERICAN HOME PRODUCTS CORPORATION**, Five Giralda Farms, Madison, New Jersey 07940-0874, US;

(210) 2347-99
(220) 10.09.1999
(511) 10, 41, 42

(540) **BRÄNEMARK CLASSIC**

(510) 10 - Chirurgické nástroje, umelé údy, oči a zuby.
41 - Výchova a vzdelávanie, najmä vedenie seminárov, školení v oblasti lekárstva (zdravotníctva).
42 - Zdravotnícke služby, zdravotnícky (medicínsky) výskum, konzultačné služby v oblasti vedeckého zdravotníckeho (medicínskeho) výskumu.

(730) **Bränemark Osseointegration AG**, Freulergetli 10, CH-8750 Glarus, CH;

(210) 2348-99
(220) 10.09.1999
(511) 10, 41, 42

(540) **BRÄNEMARK NOVUM**

(510) 10 - Chirurgické nástroje, umelé údy, oči a zuby.
41 - Výchova a vzdelávanie, najmä vedenie seminárov, školení v oblasti lekárstva (zdravotníctva).
42 - Zdravotnícke služby, zdravotnícky (medicínsky) výskum, konzultačné služby v oblasti vedeckého zdravotníckeho (medicínskeho) výskumu.

(730) **Bränemark Osseointegration AG**, Freulergetli 10, CH-8750 Glarus, CH;

(210) 2349-99
(220) 10.09.1999
(511) 10, 41, 42

(540) **SAME DAY TEETH**

(510) 10 - Chirurgické nástroje, umelé údy, oči a zuby.
41 - Výchova a vzdelávanie, najmä vedenie seminárov, školení v oblasti lekárstva (zdravotníctva).
42 - Zdravotnícke služby, zdravotnícky (medicínsky) výskum, konzultačné služby v oblasti vedeckého zdravotníckeho (medicínskeho) výskumu.

(730) **Bränemark Osseointegration AG**, Freulergetli 10, CH-8750 Glarus, CH;

(210) 2350-99
(220) 10.09.1999
(511) 9
(540)

Anycall

(510) 9 - Prenosné komunikačné prístroje, rádiové pagery, telefóny.

(730) **SAMSUNG ELECTRONICS CO., LTD.**, # 416, Maetan-dong, Paldal-gu, Suwon-city, Kyungki-do, KR;

(210) 2377-99
(220) 17.09.1999
(511) 36, 39
(540)

mazda

(510) 36 - Poisťovacie služby, služby v oblasti finančníctva a finančné služby pri nákupe na splátky týkajúce sa vozidiel.

39 - Služby nájmu a prenájmu týkajúce sa vozidiel.

(730) **MAZDA Motor Corporation**, 3-1, Shinchi, Fuchu-Cho, Aki-Gun, Hiroshima-Ken, JP;

(210) 2405-99
(220) 20.09.1999
(511) 7, 9, 11, 35, 37, 42
(540)

EUROS  s.r.o.

(510) 7 - Expanzné nádoby ako časti strojov; pomocný generátorový agregát; vzduchové chladiče; ventily ako časti strojov; odstredivé čerpadlá; obloženia, tesnenia a armatúry tepelných kotlov - bojlerov; ploché spätné ventily; záklopky; kompresory; turbokompresory; generátory prúdu, prúdové zdroje; ložiská ako časti strojov; separátory, odlučovače; redukčné ventily; dynamá; regulátory na napájacie vody; vodovodné vykurovacie zariadenia ako časti strojov; generátory elektriny; dúchadlá na stláčanie, odsávanie a prepravu plynov; parné stroje; regulátory ako časti strojov; regulátory otáčok na stroje, motory a hnacie stroje; odsávacie stroje na priemyselné účely; dierkovače do dierkovacích strojov; čerpadlá na vykurovacie zariadenia; dúchadlá, výtlačné ventilátory; plniace dúchadlá; čerpadlá na stlačený vzduch; parné generátory alebo kotly ako stroje; splyňovače; ovládacie káble na stroje, motory a hnacie stroje; kompresory do chladiacich zariadení; odlučovače vody - separátory; prevody, súkolesia s výnimkou prevodov pre pozemné vozidlá; kotlové rúrky ako časti strojov; náhradné diely, časti a súčasti na tovarov uvedených v triede 7 tohto zoznamu.

9 - Elektronické diare; elektronický prístroj na označovanie výrobkov etiketami; elektronický vreckový slovník - prekladový; karty pamäťové a mikroprocesorové, v počítačoch; počítač - zápisník notebook; počítače na prenos dát; prehrávač kompaktných diskov; prístroje na reprodukciu obrazu aj zvuku; prístroje na spustenie počítačových diskov; telefónny záznamník; videohry; vrecková kalkulačka; cievky elektrické; sčítacie stroje; elektromagnetické cievky; ampérmetre; zosilňovače; zosilňovacie elektrónky; elektrické hlásiče; antény; odrušova-

če, elektrotechnika; transformátory, elektrotechnika; skriňové rozvádzače na elektrinu; audiovizuálna technika na výučbu; automatické rozvádzače ako stroje; posuvné meradlo, kaliber; demagnetizačné zariadenia na magnetické pásky; nabíjacie agregáty na elektrické batérie; skrinky, škatule na reproduktory; tlakomery na ventily; počítačacie dosky; počítačacie stroje; prístroje a nástroje na meranie objemu; prístroje na kontrolu tepla; prístroje na kontrolu kotlov a teplárenských pecí; elektrické zariadenia na diaľkové ovládanie priemyselných procesov; rozvodné skrine, spínacie skrine; účtovacie stroje; kondenzátory; elektrické vodiče; spínače; kontrolné a regulačné elektrické prístroje; elektrické monitorovacie prístroje; meniče elektrické; zásuvky, zástrčky a iné elektrické spojky; detektory; diktovacie stroje; difrakčné zariadenia; reproduktory, amplióny; zariadenia na meranie vzdialeností; diaľkomery, zameriavacie zariadenia; rozvodné panely na elektrinu; rozvodné pulty na elektrinu; meracie prístroje; zariadenia na meranie hladiny vody - vodoznaky; telefónne slúchadlá; indikátory straty elektrickej energie; meracie elektrické zariadenia; elektrické káble; riadiace panely; galvanické články; spojky elektrického vedenia; elektrické spojky; vysielacie elektronických signálov; vysielacie zariadenia - telekomunikácie; pásky na zvukové nahrávanie; termostaty; meradlá; elektrické drôty; magnetické cylindrické vrstvy; nabíjačky akumulátorov; kmitomery; rádiá; plnomery; audio- a videoprijímače; hologramy; vlhkomery, hygromery, identifikačné puzdrá na elektrické drôty; indikátory množstva; vákuové manometre; zariadenia na spracovanie údajov; invertory - elektrotechnika; lasery s výnimkou laserov na lekárske účely; logy; mincové mechanizmy na televízne prijímače; počítačové pamäte; presné meracie prístroje; meracie pomôcky; mikrofóny; automatické časové spínače; elektrické batérie; počítače; nahrané počítačové programy; meračský stôl; samoregulačné palivové čerpadlá; rádiatelefonné zariadenia; rádiatelegrafické zariadenia; zariadenia na meranie tlaku; pyrometre; autorádiá; telefónne prístroje; elektrické odpory; reostaty; indukčné cievky; elektrodynamické zariadenia na diaľkové riadenie signalizácie; zariadenia na prenášanie zvuku; zvukové prehrávacie zariadenia, prehrávače; teletypy, d'alekopisné zariadenia; telegrafy ako prístroje; televízne zariadenia; telegrafné drôty; diaľkové ovládače; telefónne mikrofóny; snímače teploty; prístroje na zaznamenávanie času; elektrónky; variometre; regulátory napätia do automobilov; voltmetre; zabezpečovacie zariadenia proti odcudzeniu; bzučiaky; fotoelektrické bunky; magnetické disky; pásky na čistenie nahrávacích hláv; počítačové klávesnice; integrované obvody; polovodiče; čipy - mikroprocesorové doštičky; materiály na elektrické vedenie, drôty, káble; telefónne drôty; zábavné zariadenia prispôbené na fungovanie len spolu s televíznymi prijímačmi; čítače čiarového kódu; chronografy, chronometre ako prístroje; kompaktné disky; nahrané programy obsluhujúce počítač; periférne zariadenia počítačov; počítačový softvér; číslícové súradnicové zapisovače; kódované magnetic

ké karty; faxy; rozhrania počítačov; meniče diskov do počítačov; reostaty - regulátory na tlmenie svetla; elektrické; magnetické médiá; magnetické dekodéry; magnetické páskové jednotky do počítača; mikroprocesory; modemy; monitory - počítačový hardvér; myši - lokátory; optické čítače; optické nosiče údajov; optické disky; talčiarne k počítačom; procesory - základné jednotky samočinného počítača; čítacie zariadenia - informatika; snímače - zariadenia na spracovanie údajov, skenery; tranzistory; náhradné diely, časti s súčasti tovarov uvedených v triede 9 tohto zoznamu.

11 - Stolové elektrické ventilátory; expanzné nádrže na ústredné vykurovanie; kuchynské odsávače; termostatické ventily (ako časti ústredného kúrenia); tepelné akumulátory; zariadenia na osvieženie vzduchu; prístroje na chladenie vzduchu; klimatizačné filtre; medziprehrievače vzduchu; klimatizačné zariadenia; zariadenia na filtrovanie vzduchu; teplovzdušné zariadenia; plynové zapalovače; zapalovače plynu; chladiarne; radiátorové uzávery; vykurovacie telesá; tepelné generátory; kúrenie teplovodné, ohrev teplej vody - bojler; výhrevné kotly; kotlové rúry do vykurovacích zariadení; vykurovacie telesá na kúrenie tuhými, tekutými alebo plynými palivami; radiátory ústredného kúrenia; zvlhčovače vzduchu na radiátory ústredného kúrenia; vykurovacie články; mrazacie zariadenia, mrazičky; nápojové chladničky; výmenníky tepla s výnimkou výmenníkov ako časti strojov; regulátory osvetlenia divadelnej scény; ohrievače; tvarované obloženie do pecí; tvarované plechy do pecí; roštnice; rošty do pecí; chladiace zariadenia a stroje; chladiace komory; chladiace nádoby; skrubre - práčky plynu ako časti plynových zariadení; plynové horáky; plynové bojler; parné kotly s výnimkou kotlov ako časti strojov; chladničky; prístroje na výrobu ľadu; ventily na reguláciu hladiny v nádržiac; radiátory na kúrenie; vzduchové ventily na parné vykurovacie telesá; zariadenia a stroje na čistenie alebo úpravu vody; stroje a prístroje na čistenie vzduchu; teplovodné vykurovacie zariadenia; chladiace prístroje a zariadenia; chladiace spotrebiče a zariadenia; príslušenstvo na reguláciu vodných alebo plynových zariadení a na vodovodné alebo plynové potrubia; bezpečnostné zariadenia na vodovodné alebo plynové zariadenia a potrubia; špirály ako časti destilačných, ohrievacích a ochladzovacích zariadení; ventilátory ako časti vetracích zariadení; zariadenia na výrobu pary; vetracie zariadenia; regulačno-bezpečnostné zariadenia na plynové potrubia; regulačno-bezpečnostné prídavné zariadenia na vodné zariadenia; parné akumulátory; regulačno-bezpečnostné zariadenia na plynové zariadenia; kotlové rúry vykurovacích kotlov; tepelné čerpadlá; prírodné zariadenia ku kúrenárskym a teplárenským kotlom; plynové chladiče s výnimkou chladičov ako časti strojov; plynové generátory; náhradné diely, časti a súčasti tovarov uvedených v triede 11 tohto zoznamu.

35 - Zbieranie údajov do počítačových báz dát; zoraďovanie údajov do počítačových báz dát; vedenie kartoték v počítači.

37 - Montáž, servisné služby a opravy meracej a regulačnej techniky a riadiacich systémov; montáž, inštalovanie, servis, opravy, údržba tovarov uvedených v triedach 7, 9, 11 tohto zoznamu; odrušovanie elektrických prístrojov a zariadení; oprava opotrebovaných alebo poškodených strojov; montáž, údržba a opravy počítačov; inštalovanie a opravy elektrických spotrebičov; montáž, opravy, údržba vyhradených elektrických zariadení; čistenie a opravy kotlov; údržba a oprava horákov; inštalácia, montáž a opravy vykurovacích, vetracích, chladiarenských a klimatizačných zariadení; montáž, údržba a opravy pecí; montáž a opravy strojov; opravy púmp a čerpadiel; inštalácia a opravy chladiaceho zariadenia.

42 - Poradenská činnosť v oblasti merania a regulácie riadiacich systémov; grafický dizajn; tvorba grafiky na počítači.

(730) **EUROS, s. r. o.**, Saleziánska 4, 010 01 Žilina, SK;

(210) 2414-99

(220) 22.09.1999

(591) žltá, červená

(511) 3, 5, 16, 25, 29, 30, 32, 35, 41

(540)



(510) 3 - Bieliace prípravky a iné látky na použitie pri praní; čistiace a leštiace prípravky a prípravky na brúsenie a drhnutie; prípravky na údržbu tkanín a zlepšenie ich vzhľadu; prípravky na umývanie, čistenie a údržbu riadu; mydlá; parfumérové výrobky, vonné oleje, kozmetika, vodičky na vlasy; zubné pasty.

5 - Farmaceutické, veterinárne a hygienické prípravky; diétne látky upravené na lekárske potreby, potraviny pre dojčatá; obvazy a náplasti; látky na plombovanie zubov, zubný vosk; dezinfekčné prípravky; prípravky na ničenie škodcov; fungicidy, herbicidy.

16 - Papier, lepenka a tovar z týchto materiálov nezahrnutý v iných triedach; tlačoviny; materiál na viazanie kníh; fotografie; písacie potreby; lepidlá na použitie v papiernictve alebo v domácnosti; potreby pre umelcov; štetce; písacie stroje a kancelárske potreby (s výnimkou nábytku); výučbový a školiaci materiál (s výnimkou prístrojov); plastické látky na použitie ako obaly (pokiaľ nie sú zahrnuté v iných triedach); hracie karty; tlačiarenské písmená; tlačiarenské štočky a stereotypy.

25 - Odevy, obuv a pokrývky hlavy.

29 - Mäso, ryby, hydina a zverina; mäsové výťažky; nakladané, sušené a tepelne upravené ovocie a zelenina; zaváraniny, džemy, ovocné šťavy; vajcia, mlieko a mliečne výrobky; jedlé oleje a tuky; kompóty, nakladané ovocie a zelenina; zemiakové lupienky a krekerky na základe obilnín, syrov alebo zemiakov.

30 - Káva, čaj, kakao, cukor, ryža, tapioka, ságo, kávové náhradky; múka a prípravky z obilnín, chlieb a pečivo, sladké pečivo a cukrovinky, zmrzlina; med, melasa; kvasnice, prášok do pečiva; soľ, horčica; ocot, omáčky ako chuťové prísady; korenie; ľad.

32 - Pivo, minerálne a okysličené vody a iné nealkoholické nápoje; ovocné nápoje a ovocné džúsy; sirupy a iné prípravky na prípravu nápojov.

35 - Reklamná a propagačná činnosť; služby v oblasti riadenia obchodu a obchodnej administratívy.

41 - Služby pri výchove, vzdelávaní a zábave.

(730) **The Procter & Gamble Company**, spoločnosť zriadená podľa zákonov štátu Ohio, One Procter & Gamble Plaza, Cincinnati, Ohio, US;

(210) 2429-99

(220) 24.09.1999

(511) 41, 42

(540)



(510) 41 - Vzdelávanie týkajúce sa predovšetkým poľnohospodárstva a farmárstva.

42 - Konzultačné služby týkajúce sa poľnohospodárstva a farmárstva; služby v poľnohospodárstve.

(730) **DOW AGROSCIENCES LLC**, 9330 Zionsville Road, Indianapolis, Indiana 46268, US;

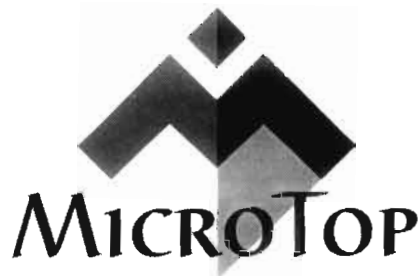
(210) 2437-99

(220) 24.09.1999

(591) modrá, zelená, sivá, čierna, biela

(511) 9, 42

(540)



(510) 9 - Počítače.

42 - Právne služby.

(730) **Priečinský Rudolf, Mgr.**, Mariánska 7, 811 08 Bratislava, SK;

(210) 2441-99
 (220) 27.09.1999
 (591) sivá, biela, zlatobéžová
 (511) 24, 25, 26, 35, 42
 (540)



(510) 24 - Hodváb, textilie, tkaniny.
 25 - Pánske, dámske, detské, spoločenské odevy, pánske, dámske, detské a svadobné šaty, obuv, klobúky, rukavice, čiapky.
 26 - Výšivky, stuhy a šnúry patriace do tejto triedy, gombíky patriace do tejto triedy, brošne (doplňky), čipky, čipkové goliere, umelé kvety, ozdobné spony, ozdoby na šaty patriace do tejto triedy, sieťky na vlasy, vlasové príčesky, značky na bielizeň a šatstvo.
 35 - Aranžovanie výkladov, predvádzanie (služby modeliek) na reklamné účely a podporu predaja, reklama, sprostredkovateľské služby v uvedených oblastiach.
 42 - Fotoateliéry, módný dizajn, požičiavanie svadobných šiat a spoločenských odevov, sprostredkovateľské služby v uvedených oblastiach.
 (730) **Bulko Marián, Salón Nicole**, Dunajská č. 38, 811 08 Bratislava, SK;

(210) 2444-99
 (220) 27.09.1999
 (511) 20, 21, 25, 42
 (540)



(510) 20 - Drevené spomienkové predmety, drobné potreby z plastických hmôt, nástenné ozdoby s výnimkou textilných.
 21 - Keramické výrobky vhodné pre domácnosť, porcelán.
 25 - Odevy všetkých druhov, vrátane obuvi.
 42 - Poradenská činnosť technická a odborná s výnimkou obchodného poradenstva, reštauračná a pohostinská činnosť, ubytovacie služby.
 (730) **Interface, s. r. o.**, Náprstkova 7, 110 00 Praha 1, CZ;

(210) 2446-99
 (220) 27.09.1999
 (511) 1, 3, 35
 (540) **SYNTALAN**

(510) 1 - Chemické prípravky pre priemysel, brzdové kvapaliny, chladiace a nemrznúce kvapaliny.
 3 - Čistiace prípravky, kozmetické prípravky na autá.
 35 - Sprostredkovanie obchodnej činnosti s uvedenými tovarmi.
 (730) **Autex, s. r. o.**, Banská 541/3, 039 01 Turčianske Teplice, SK;

(210) 2486-99
 (220) 04.10.1999
 (511) 9, 41, 42
 (540)



(510) 9 - Zábavné videohry.
 41 - Filmové a divadelné služby.
 42 - Služby reštaurácií a bufetov.
 (730) **Cineplex Odeon (Barbados) Inc. c/o KPMG Peat Marwick Associates Limited**, Hastings, Christ Church, BB;

(210) 2580-99
 (220) 13.10.1999
 (591) biela, zlatá, čierna
 (511) 29, 30, 31, 40
 (540)



(510) 29 - Bravčové mäso, konzervovaná cibuľa, držky, konzervovaná fazuľa, konzervovaný hrach, hrozienka, hydina nie živá, jedlé oleje, jedlé tuky, klobásy, salámy, párky, koncentrované vývary, kyslá kapusta, maslo, mäso, nakladané uhorky, paradajkový pretlak, polievky, potraviny z rýb, potravinárske výrobky z rýb, slanina, jedlý slnečnicový olej, smotana, sušené vajcia, konzervované šampiňóny, šunka, údeniny, sušené vajcia, konzervované záhradné bylinky, konzervovaná zelenina, sušená zelenina.
 30 - Aromatické prípravky do potravín, cestoviny, cukor, chuťové prísady, jedlá z fazule, horčica, kari (koreníe), koreníe, koreniny, kuchynská soľ, nové koreníe, ocot, paprika (koreníe), škrobovité potraviny, príchuti (arómy), príchuti do potravín (s výnimkou esencií a éterických olejov), ryža.

31 - Arašidy, čerstvá cibuľa, čerstvá fazuľa, čerstvý hrach, paprika (rastlina), pór, čerstvá zelenina, čerstvé zemiaky.

40 - Konzervovanie potravín a nápojov.

(730) **FONS Slovakia, spol. s r. o.**, Kočovská 3, 915 01 Nové Mesto nad Váhom, SK;

(210) 2583-99

(220) 14.10.1999

(511) 35, 41

(540) **SPIŠSKÉ HLASY**

(510) 35 - Vydávanie reklamných materiálov.

41 - Vydávanie novín, časopisov, letákov.

(730) **Kucharovičová Kvetoslava, Ing.**, Tr. 1. mája 43/5, 052 05 Spišská Nová Ves, SK;

(210) 2584-99

(220) 14.10.1999

(591) červená, čierna, biela

(511) 9, 12, 37, 38, 42

(540)

AUTOSAT

(510) 9 - Počítačové programy, poplašné prístroje a zariadenia, elektrické a elektronické zabezpečovacie zariadenia, zariadenia a alarmy, videoaudiosystémy, elektricky a elektronicky riadené prístroje, zariadenia a vybavenie na dozor, dohľad a pre bezpečnostné systémy, elektronické zariadenia na čítanie kariet, magneticky kódované karty, CD-ROM disky, diskety, kazety, disky a iné čitateľné médiá na uchovanie, spracovanie a prenos dát, textov, zvuku a obrazu, zariadenia na uchovanie dát a informácií.

12 - Poplašné prístroje, zariadenia, systémy a alarmy proti krádeži automobilov.

37 - Montáž, inštalácia, servis a revízia poplašných zariadení, zabezpečovacích zariadení a systémov, zriaďovanie (montáž, inštalácia) poplašnej signalizácie.

38 - Telekomunikačné aktivity a činnosť dátovej komunikácie, prenos a uchovanie signálov medzi systémami dátovej komunikácie a telekomunikačnými systémami, prenos a uchovanie kódovaných a bezpečnostných signálov, prenos zvuku a obrazov pomocou satelitov.

42 - Tvorba počítačových programov, osobná ochrana osôb, stavebných objektov, cenných objektov, bezpečnostné služby, projektovanie poplašných zariadení a zabezpečovacej signalizácie, ochrana prepravy majetku a osôb, poriadková činnosť, poradenská činnosť v oblasti ochrany a stráženia majetku, prenájom bezpečnostných a protipožiarnych zariadení, vypracovávanie programov na hromadné spracovanie dát.

(730) **SECURITON Holding, spol. s r. o.**, Nevädzová 8, 821 01 Bratislava, SK;

(210) 2585-99

(220) 14.10.1999

(591) červená, čierna, biela

(511) 9, 12, 37, 38, 41, 42

(540)

PCO

(510) 9 - Počítačové programy, poplašné prístroje a zariadenia, elektrické a elektronické zabezpečovacie zariadenia, zariadenia a alarmy, videoaudiosystémy, elektricky a elektronicky riadené prístroje, zariadenia a vybavenie na dozor, dohľad a pre bezpečnostné systémy, elektronické zariadenia na čítanie kariet, magneticky kódované karty, CD-ROM disky, diskety, kazety, disky a iné čitateľné médiá na uchovanie, spracovanie a prenos dát, textov, zvuku a obrazu, zariadenia na uchovanie dát a informácií.

12 - Poplašné prístroje, zariadenia, systémy a alarmy proti krádeži automobilov.

37 - Montáž, inštalácia, servis a revízia poplašných zariadení, zabezpečovacích zariadení a systémov, zriaďovanie (montáž, inštalácia) poplašnej signalizácie.

38 - Telekomunikačné aktivity a činnosť dátovej komunikácie, prenos a uchovanie signálov medzi systémami dátovej komunikácie a telekomunikačnými systémami, prenos a uchovanie kódovaných a bezpečnostných signálov, prenos zvuku a obrazov pomocou satelitov.

41 - Organizovanie a vedenie seminárov, kurzov a školení v oblasti zabezpečovania ochrany majetku a osôb.

42 - Tvorba počítačových programov, osobná ochrana osôb, stavebných objektov, cenných objektov, bezpečnostné služby, projektovanie poplašných zariadení a zabezpečovacej signalizácie, ochrana prepravy majetku a osôb, poriadková činnosť, poradenská činnosť v oblasti ochrany a stráženia majetku, prenájom bezpečnostných a protipožiarnych zariadení, vypracovávanie programov na hromadné spracovanie dát.

(730) **SECURITON Holding, spol. s r. o.**, Nevädzová 8, 821 01 Bratislava, SK;

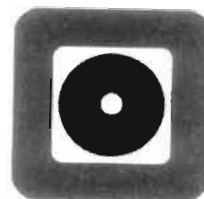
(210) 2586-99

(220) 14.10.1999

(591) červená, čierna, biela

(511) 6, 9, 12, 37, 38, 41, 42

(540)



(510)6 - Bezpečnostné kovové dvere, trezory, zámky, mreže, reťaze.

9 - Počítačové programy, poplašné prístroje a zariadenia, elektrické a elektronické zabezpečovacie zariadenia, zariadenia a alarmy, videoaudiosystémy, elektricky a elektronicky riadené prístroje, zariadenia a vybavenie na dozor, dohľad a pre bezpečnostné systémy, elektronické zariadenia na čítanie kariet, magneticky kódované karty, CD-ROM disky, diskety, kazety, disky a iné čitateľné médiá na uchovanie, spracovanie a prenos dát, textov, zvuku a obrazu, zariadenia na uchovanie dát a informácií.

12 - Poplašné prístroje, zariadenia, systémy a alarmy proti krádeži automobilov, mechanické zabezpečovacie zariadenia proti krádeži motorových vozidiel.

37 - Montáž, inštalácia, servis a revízia poplašných zariadení, zabezpečovacích zariadení a systémov, zriaďovanie (montáž, inštalácia) poplašnej signalizácie.

38 - Telekomunikačné aktivity a činnosť dátovej komunikácie, prenos a uchovanie signálov medzi systémami dátovej komunikácie a telekomunikačnými systémami, prenos a uchovanie kódovaných a bezpečnostných signálov, prenos zvuku a obrazov pomocou satelitov.

41 - Organizovanie a vedenie seminárov, kurzov a školení v oblasti zabezpečovania ochrany majetku a osôb.

42 - Tvorba počítačových programov, osobná ochrana osôb, stavebných objektov, cenných objektov, bezpečnostné služby, projektovanie poplašných zariadení a zabezpečovacej signalizácie, ochrana prepravy majetku a osôb, poriadková činnosť, poradenská činnosť v oblasti ochrany a stráženia majetku, prenájom bezpečnostných a protipožiarnych zariadení, vypracovávanie programov na hromadné spracovanie dát.

(730) **SECURITON Holding, spol. s r. o.**, Nevädzova 8, 821 01 Bratislava, SK;

(210) 2587-99

(220) 14.10.1999

(511) 1, 3, 35

(540) **CHEMICAR**

(510)1 - Chemické prípravky pre priemysel, brzdové kvapaliny, chladiace a nemrznúce kvapaliny.

3 - Čistiace prípravky, kozmetické prípravky na autá.

35 - Sprostredkovanie obchodnej činnosti s uvedenými tovarmi.

(730) **Autex, s. r. o.**, Banská 541/3, 039 01 Turčianske Teplice, SK;

(210) 2588-99

(220) 14.10.1999

(511) 1, 3, 35

(540) **FRIDIOL**

(510)1 - Chemické prípravky pre priemysel, brzdové kvapaliny, chladiace a nemrznúce kvapaliny.

3 - Kozmetické prípravky na autá.

35 - Sprostredkovanie obchodnej činnosti s uvedenými tovarmi.

(730) **Autex, s. r. o.**, Banská 541/3, 039 01 Turčianske Teplice, SK;

(210) 2592-99

(220) 15.10.1999

(310) 146065

(320) 23.08.1999

(330) CZ

(511) 3, 5, 30, 32

(540)



(510)3 - Dezinfekčné mydlá; kozmetické prípravky; kozmetické krémy; krém na pokožku (neliečivý), kozmetické púdre; toaletné mlieko; toaletné mydlo.

5 - Biologické prípravky na lekárske účely, dietetické potraviny; potraviny pre deti; posilňujúce potraviny pre chorých a rekonvalescentov.

30 - Kávové nápoje, kakaové nápoje, čokoládové nápoje; cukrové šťavy; hroznový cukor; glukóza; čaj; čokoláda; kakaové prípravky a výrobky; káva; káva z obilí, z pražených fig, zrnková káva, mliečna káva, sladová káva; kávové náhradky; kávové prísady; kávové zmesi; mliečne čokoládové nápoje, mliečne kakaové nápoje, mliečne kávové nápoje; prášok do pečiva; prášok na výrobu zmrzliny do strojov na výrobu zmrzliny a ľadu; potravinársky škrob; esencie a výťažky do potravín; esencie a výťažky na prípravu nápojov; zmrzlina, smotanová zmrzlina, zmrzlinový prášok; omáčky okrem mäsových, prášky na omáčky okrem mäsových omáčok.

32 - Nealkoholické nápoje; občerstvujúce nápoje; nealkoholické šumivé nápoje; srátkové nápoje; nealkoholické nápoje z ovocných štiav; nealkoholické ovocné nápoje; prášky na výrobu šumivých nápojov; stolové vody; osviežujúce nápoje; ovocné šťavy; ovocné nápoje.

(730) **SAFFRON TRADING & CONSULTANTS LTD**, 4, Diagoras Street, Kermia House, Nicosia, CY;

(210) 2593-99

(220) 15.10.1999

(310) 146064

(320) 23.08.1999

(330) CZ

(511) 3, 5, 30, 32

(540)

AG FOODS

(510) 3 - Dezinfekčné mydlá; kozmetické prípravky; kozmetické krémy; krém na pokožku (neliečivý), kozmetické púdre; toaletné mlieko; toaletné mydlo.

5 - Biologické prípravky na lekárske účely, dietetické potraviny; potraviny pre deti; posilňujúce potraviny pre chorých a rekonvalescentov.

30 - Kávové nápoje, kakaové nápoje, čokoládové nápoje; cukrové šťavy; hroznový cukor; glukóza; čaj; čokoláda; kakaové prípravky a výrobky; káva; káva z obilí, z pražených fig, zrnková káva, mliečna káva, sladová káva; kávové náhradky; kávové prísady; kávové zmesi; mliečne čokoládové nápoje, mliečne kakaové nápoje, mliečne kávové nápoje; prášok do pečiva; prášok na výrobu zmrzliny do strojov na výrobu zmrzliny a ľadu; potravinársky škrob; esencie a výtlačky do potravín; esencie a výtlačky na prípravu nápojov; zmrzlina, smotanová zmrzlina, zmrzlinový prášok; omáčky okrem mäsových, prášky na omáčky okrem mäsových omáčok.

32 - Nealkoholické nápoje; občerstvujúce nápoje; nealkoholické šumivé nápoje; srvátkové nápoje; nealkoholické nápoje z ovocných štiav; nealkoholické ovocné nápoje; prášky na výrobu šumivých nápojov; stolové vody; osviežujúce nápoje; ovocné šťavy; ovocné nápoje.

(730) **SAFFRON TRADING & CONSULTANTS LTD**,
4, Diagoras Street, Kermia House, Nicosia, CY;

(210) 2598-99

(220) 15.10.1999

(511) 29, 30

(540) **LAY'S STAX**

(510) 29 - Mäso, ryby, hydina a zverina; mäsové výtlačky; konzervované, sušené a tepelne spracované ovocie a zelenina; rósoly, džemy, marmelády, ovocné zavaraniny, ovocné pretlaky; vajcia, mlieko a mliečne výrobky; jedlé oleje a tuky.

30 - Káva, čaj, kakao, cukor, ryža, maniok, ságo, kávové náhradky; múka a výrobky z obilí, chlieb, pekárske a cukrárske výrobky, zmrzliny; med, melasový sirup; kvasnice, prášky do pečiva; soľ, horčica; ocot, omáčky ako chuťové prísady; korenie, ľad.

(730) **PepsiCo, Inc.**, spoločnosť štátu North Carolina,
700 Anderson Hill Road, Purchase, New York
10577, US;

(210) 2619-99

(220) 18.10.1999

(310) 144049

(320) 22.06.1999

(330) CZ

(511) 30

(540) **OPAVIA ZLATÉ**

(510) 30 - Trvanlivé pečivo čokoládové a nečokoládové, sušienky, vafle, tyčinky, piškóty, kakaové, čokoládové, kávové a ovocné náplne a krémy, čokoládové polevy, koktailové trvanlivé pečivo so slanými príchutami.

(730) **Danone Čokoládovny, a. s.**, Mezi vodami 27,
143 20 Praha 4, CZ;

(210) 2620-99

(220) 18.10.1999

(310) 144545

(320) 02.07.1999

(330) CZ

(511) 30, 35, 41

(540) **Pro zlaté chvíle Vašeho dne**

(510) 30 - Trvanlivé pečivo čokoládové a nečokoládové, sušienky, vafle, tyčinky, piškóty, kakaové, čokoládové, kávové a ovocné náplne a krémy, čokoládové polevy, koktailové trvanlivé pečivo so slanými príchutami.

35 - Akvizičná, marketingová, propagačná, reklamná, informačná a inzertná činnosť pre uvedené výrobky.

41 - Organizovanie a usporadúvanie súťaží na podporu uvedených výrobkov.

(730) **Danone Čokoládovny, a. s.**, Mezi vodami 27,
143 20 Praha 4, CZ;

(210) 2621-99

(220) 18.10.1999

(310) 143464

(320) 03.06.1999

(330) CZ

(591) červená, zelená, biela, hnedá, modrá, oranžová, žltá, čierna, zlatožltá

(511) 30

(540)



(510) 30 - Trvanlivé pečivo čokoládové a nečokoládové, sušienky, vafle, piškóty, kakaové, čokoládové, kávové a ovocné náplne a krémy, čokoládové polevy.

(730) **Danone Čokoládovny, a. s.**, Mezi vodami 27,
143 20 Praha 4, CZ;

(210) 2622-99

(220) 18.10.1999

(310) 143465

(320) 03.06.1999

(330) CZ

(591) oranžová, zelená, biela, hnedá, modrá, žltá, čierna, červená, zlatožltá

(511) 30

(540)



- (510) 30 - Trvanlivé pečivo čokoládové a nečokoládové, sušienky, vafle, piškóty, kakaové, čokoládové, kávové a ovocné náplne a krémy, čokoládové polevy.
 (730) **Danone Čokoládovny, a. s.**, Mezi vodami 27, 143 20 Praha 4, CZ;

- (210) 2623-99
 (220) 18.10.1999
 (310) 143466
 (320) 03.06.1999
 (330) CZ
 (591) ružová, modrá, biela, hnedá, žltá, fialová, čierna
 (511) 30
 (540)



- (510) 30 - Trvanlivé pečivo čokoládové a nečokoládové, sušienky, vafle, piškóty, kakaové, čokoládové, kávové a ovocné náplne a krémy, čokoládové polevy.
 (730) **Danone Čokoládovny, a. s.**, Mezi vodami 27, 143 20 Praha 4, CZ;

- (210) 2624-99
 (220) 18.10.1999
 (310) 144544
 (320) 02.07.1999
 (330) CZ
 (511) 30, 35, 41
 (540) **Zlaté chvíle**

- (510) 30 - Trvanlivé pečivo čokoládové a nečokoládové, sušienky, vafle, tyčinky, piškóty, kakaové, čokoládové, kávové a ovocné náplne a krémy, čokoládové polevy, koktailové trvanlivé pečivo so slanými príchuťami.
 35 - Akvizičná, marketingová, propagačná, reklamná, informačná a inzertná činnosť pre uvedené výrobky.
 41 - Organizovanie a usporadúvanie súťaží na podporu uvedených výrobkov.
 (730) **Danone Čokoládovny, a. s.**, Mezi vodami 27, 143 20 Praha 4, CZ;

- (210) 2688-99
 (220) 25.10.1999
 (511) 31
 (540)

PROPESKO

- (510) 31 - Krmivá pre zvieratá, najmä pre domáce zvieratá.
 (730) **Mc Carter Slovakia, s. r. o.**, Miletičova 1, 821 08 Bratislava, SK;

- (210) 2689-99
 (220) 25.10.1999
 (511) 9

- (540) **PRO-FIT**
 (510) 9 - Počítačový softvér, softvérové produkty, informačné softvérové systémy.
 (730) **Malík Tomáš, Ing. - MD**, Pri Starej prachárni 14, 831 04 Bratislava, SK;

- (210) 2691-99
 (220) 25.10.1999
 (511) 10, 40, 42
 (540)

Smile
 CHARM

- (510) 10 - Prístroje a pomôcky pre zubné lekárstvo, stomatologický kabinet, rádioviziograf, stomatologické kreslo, stomatologické osvetľovacie teleso, stolička pre lekára s kruhovým sedadlom, stolička pre lekára so špeciálne tvarovaným sedadlom, stomatologický stolík lekára s koncepciou vrchného bičového vedenia hadíc piatich nástrojov, stolík lekára s odnímateľnou rúčkou, stolík v prevedení s negatoskopom, stomatologická súprava s pantografickým ramenom nesená kreslom, sprejovacie zariadenie - pištoľ na vyfukovanie vzduchu a vody, stomatologické kompresory, stomatologické kreslo, stomatologické splachovacie pľuvadlo, zubná vrtačka, polymerizačná UV lampa, odstraňovač zubného ka-

meňa, zubné frézy pre dentistov, nožný spínač.
40 - Spracovanie a úprava materiálov v odbore priemyselného tvarovania.

42 - Návrhárske a konštruktérske práce v oblasti priemyselného tvarovania, dekorácia interiérov stomatologických kabinetov, kresby a výkresy priemyselné, plány, štúdie, výskum a prieskum v oblasti priemyselného tvarovania, technika zubolekárska, vývoj a rešerše nových zubolekárske výrobkov.

(730) **Chrenka Ferdinand, akad. sochár**, Legionárska 1/A, 831 04 Bratislava, SK;

(210) 2692-99

(220) 25.10.1999

(511) 10, 40, 42

(540)



(510) 10 - Prístroje a pomôcky pre zubné lekárstvo, stomatologický kabinet, rádiovizograf, stomatologické kreslo, stomatologické osvetľovacie teleso, stolička pre lekára s kruhovým sedadlom, stolička pre lekára so špeciálne tvarovaným sedadlom, stomatologický stolík lekára s koncepciou vrchného bičového vedenia hadíc piatich nástrojov, stolík lekára s odnímateľnou rúčkou, stolík v prevedení s negatoskopom, stomatologická súprava s pantografickým ramenom nesená kreslom, sprejovacie zariadenie - pištol na vyfukovanie vzduchu a vody, stomatologické kompresory, stomatologické kreslo, stomatologické splachovacie pľuvadlo, zubná vrtáčka, polymerizačná UV lampa, odstraňovač zubného kameňa, zubné frézy pre dentistov, nožný spínač.

40 - Spracovanie a úprava materiálov v odbore priemyselného tvarovania.

42 - Návrhárske a konštruktérske práce v oblasti priemyselného tvarovania, dekorácia interiérov stomatologických kabinetov, kresby a výkresy priemyselné, plány, štúdie, výskum a prieskum v oblasti priemyselného tvarovania, technika zubolekárska, vývoj a rešerše nových zubolekárske výrobkov.

(730) **Chrenka Ferdinand, akad. sochár**, Legionárska 1/A, 831 04 Bratislava, SK;

(210) 2697-99

(220) 25.10.1999

(511) 10, 40, 42

(540)



(510) 10 - Prístroje a pomôcky pre zubné lekárstvo, stomatologický kabinet, rádiovizograf, stomatologické kreslo, stomatologické osvetľovacie teleso, stolička pre lekára s kruhovým sedadlom, stolička pre lekára so špeciálne tvarovaným sedadlom, stomatologický stolík lekára s koncepciou vrchného bičového vedenia hadíc piatich nástrojov, stolík lekára s odnímateľnou rúčkou, stolík v prevedení s negatoskopom, stomatologická súprava s pantografickým ramenom nesená kreslom, sprejovacie zariadenie - pištol na vyfukovanie vzduchu a vody, stomatologické kompresory, stomatologické kreslo, stomatologické splachovacie pľuvadlo, zubná vrtáčka, polymerizačná UV lampa, odstraňovač zubného kameňa, zubné frézy pre dentistov, nožný spínač.

40 - Spracovanie a úprava materiálov v odbore priemyselného tvarovania.

42 - Návrhárske a konštruktérske práce v oblasti priemyselného tvarovania, dekorácia interiérov stomatologických kabinetov, kresby a výkresy priemyselné, plány, štúdie, výskum a prieskum v oblasti priemyselného tvarovania, technika zubolekárska, vývoj a rešerše nových zubolekárske výrobkov.

(730) **Chrenka Ferdinand, akad. sochár**, Legionárska 1/A, 831 04 Bratislava, SK;

(210) 2699-99

(220) 22.10.1999

(511) 3

(540) **NIPARI**

(510) 3 - Prostriedok na umývanie riadu, pasta na umývanie rúk.

(730) **Krokoš Pavol, JUDr. - NIPARI**, Jesenského 17, 984 01 Lučenec, SK;

(210) 2700-99

(220) 25.10.1999

(591) tmavomodrá, modrá, svetlomodrá, žltá, biela, cyklaménová, béžová

(511) 29, 30

(540)



(510) 29 - Mäso, ryby, hydina a zverina; mäsové výtazky; konzervované, sušené a tepelne spracované ovocie a zelenina; rösoly, džemy, marmelády, ovocné zavaraniny, ovocné šťavy; vajcia, mlieko a mliečne výrobky; jedlé oleje a tuky.

30 - Káva, čaj, kakao, cukor, ryža, tapioka, ságo, kávové náhradky; múka a výrobky z obilia, chlieb, jemné pečivo, pekárske a cukrárske výrobky, zmrzlina; med, melasový sirup; kvasnice, prášok do pečenia;

čiva; soľ, horčica; ocot, omáčky ako chuťové prísady; koreniny; potravinársky ľad.

(730) UNILEVER N. V., Weena 455, 3013 AL Rotterdam, NL;

(210) 2701-99
(220) 25.10.1999
(511) 29

(540) **ZLATÉ RÁNO**

(510) 29 - Jedlé oleje a tuky vrátane masla a margarínu.
(730) UNILEVER N. V., Weena 455, 3013 AL Rotterdam, NL;

(210) 2702-99
(220) 26.10.1999
(511) 16, 35, 41

(540) **KRÁSA ŽENY**

(510) 16 - Tlačoviny, noviny, časopisy, kalendáre.
35 - Reklamná činnosť.
41 - Vydavateľská činnosť.
(730) Stredoslovenské vydavateľstvo PLUS, a. s., Partizánska cesta 76, 974 01 Banská Bystrica, SK;

(210) 2703-99
(220) 26.10.1999
(511) 16, 35, 41

(540) **KUCHÁRKA**

(510) 16 - Tlačoviny, noviny, časopisy, kalendáre.
35 - Reklamná činnosť.
41 - Vydavateľská činnosť.
(730) Stredoslovenské vydavateľstvo PLUS, a. s., Partizánska cesta 76, 974 01 Banská Bystrica, SK;

(210) 2705-99
(220) 26.10.1999
(511) 16, 35, 41

(540) **POÉZIA RUŽÍ**

(510) 16 - Tlačoviny, noviny, časopisy, kalendáre.
35 - Reklamná činnosť.
41 - Vydavateľská činnosť.
(730) Stredoslovenské vydavateľstvo PLUS, a. s., Partizánska cesta 76, 974 01 Banská Bystrica, SK;

(210) 2706-99
(220) 26.10.1999
(511) 16, 35, 41

(540) **GAZDINKA**

(510) 16 - Tlačoviny, noviny, časopisy, kalendáre.
35 - Reklamná činnosť.
41 - Vydavateľská činnosť.
(730) Stredoslovenské vydavateľstvo PLUS, a. s., Partizánska cesta 76, 974 01 Banská Bystrica, SK;

(210) 2708-99
(220) 26.10.1999
(511) 16, 35, 41

(540) **KRÁSA PRÍRODY**

(510) 16 - Tlačoviny, noviny, časopisy, kalendáre.
35 - Reklamná činnosť.
41 - Vydavateľská činnosť.
(730) Stredoslovenské vydavateľstvo PLUS, a. s., Partizánska cesta 76, 974 01 Banská Bystrica, SK;

(210) 2711-99
(220) 26.10.1999
(511) 32, 39

(540) **Spektrum**

(510) 32 - Nealkoholické nápoje, ovocné šťavy, džúsy.
39 - Skladovanie a doprava potravín.
(730) Kyseľ Miroslav, Štúrova 33, 962 31 Sliač, SK;

(210) 2712-99
(220) 26.10.1999
(511) 5

(540) **RESPISURE ONE**

(510) 5 - Farmaceutické, zverolekárske a zdravotnícke prípravky; najmä prasačie vakcíny; dietetické látky prispôbené na lekárske účely; potrava pre dojčatá; náplasti, obväzový materiál; hmoty na plombovanie zubov a zubné vodky; dezinfekčné prostriedky; fungicídy, inškticídy a herbicídy.
(730) Pfizer Inc., 235 East 42nd Street, New York, New York 10017, US;

(210) 2713-99
(220) 26.10.1999
(511) 3, 4, 42

(540) **JO MALONE**

(510) 3 - Prípravky na bielenie a pranie; prípravky na leštenie, čistenie, odmasťovanie a brúsenie; mydlá; kozmetické, voňavkárske a toaletné výrobky; prostriedky na starostlivosť o vlasy; vonné oleje a potpourri; prostriedky na starostlivosť o ústnu dutinu.
4 - Sviečky.
42 - Salóny krásy, kozmetické služby vrátane poradenstva.
(730) JO MALONE INC., 767 Fifth Avenue, New York, N. Y., US;

(210) 2714-99
(220) 26.10.1999
(511) 9

(540) **INTEL NETSTRUCTURE**

(510) 9 - Počítače; počítačový softvér; počítačový hardvér; smerovače; vedľajšie ústredne; servery; prepínače; integrované obvody; mikroprocesory; ostatné polovodičové prístroje; mikroprogramové vybavenie; aplikácia počítačového softvéru; počítačové periférie; hardvér pre počítačovú sieť; softvér pre počítačovú sieť; systémový softvér na prevádzku počítačov; počítačový hardvér a softvér na uľahčenie a ovládanie na vzdialený prístup a komunikáciu s lokálnou sieťou (LAN), širším úsekom počítačovej siete (WAN) a globálnymi počítačovými sieťami; prostriedky počítačového softvéru na umožnenie

aplikácie softvéru tretou osobou; počítačové adaptéry na prístup do počítačových sietí; a počítačové hardvér a softvér na bezdrôtovú sieťovú komunikáciu.

(730) **Intel Corporation**, 2200 Mission College Boulevard, Santa Clara, California 95052-8119, US;

(210) 2715-99

(220) 26.10.1999

(511) 29, 30

(540) **VŠETCI POTREBUJEME PAUZU**

(510) 29 - Mäso, ryby, hydina a zverina, morské živočíchy ako potrava; konzervované, sušené, varené a inak spracované ovocie a zelenina; prípravky zo všetkých uvedených tovarov; mliečne výrobky; mrazené jogurty; peny; chladené dezerty; nápoje z mliečnych výrobkov patriace do triedy 29; polievky; sladké nátierky; slané nátierky; šaláty; nápoje patriace do triedy 29; plnky; malé občerstvenia medzi hlavnými jedlami z produktov patriacich do triedy 29; hotové jedlá a ich zložky obsahujúce prevažne produkty patriace do triedy 29; proteínové látky; omáčky a chuťové omáčky, všetko patriace do triedy 29.

30 - Ryža, cestoviny, obilniny a obilninové prípravky; čaj, káva, kakao; varená čokoláda a čokoládové nápoje, kávové výťažky, kávové náhradky, zmesi kávy a čakanky; čakanka, čakankové zmesi, všetko ako kávové náhradky; neliečivé cukrovinky; jemné pečivo a zákusky, sušienky, keksy a sucháre; vodové zmrzliny, smotanové zmrzliny, zmrzlinové výrobky, mrazené cukrovinky; chladené dezerty a zákusky; peny, šerbety; chlieb; pekárske a cukrárske výrobky, jemné cestá; nápoje patriace do triedy 30; plnky zložené prevažne z produktov patriacich do triedy 30; sladké nátierky; slané nátierky; malé občerstvenia medzi hlavnými jedlami z produktov patriacich do triedy 30; hotové jedlá a ich zložky obsahujúce prevažne produkty patriace do triedy 30; čokoláda; pizza, pizzové základy; omáčky, posýpky a polevy na pizzu; omáčky na cestoviny a ryžu; šalátové dressingy; majonéza; omáčky a chuťové omáčky, všetko patriace do triedy 30.

(730) **Mars, Incorporated**, McLean, Virginia 22101, US;

(210) 2716-99

(220) 26.10.1999

(511) 29, 30

(540) **CHUŤ RAJA**

(510) 29 - Mäso, ryby, hydina a zverina, morské živočíchy ako potrava; konzervované, sušené, varené a inak spracované ovocie a zelenina; prípravky zo všetkých uvedených tovarov; mliečne výrobky; mrazené jogurty; peny; chladené dezerty; nápoje z mliečnych výrobkov patriace do triedy 29; polievky; sladké nátierky; slané nátierky; šaláty; nápoje patriace do triedy 29; plnky; malé občerstvenia medzi hlavnými jedlami z produktov patriacich do triedy 29; hotové jedlá a ich zložky obsahujúce prevažne produkty patriace do triedy 29; proteínové látky; omáčky a chuťové omáčky, všetko patriace do triedy 29.

30 - Ryža, cestoviny, obilniny a obilninové prípravky; čaj, káva, kakao; varená čokoláda a čokoládové nápoje, kávové výťažky, kávové náhradky, zmesi kávy a čakanky; čakanka, čakankové zmesi, všetko ako kávové náhradky; neliečivé cukrovinky; jemné pečivo a zákusky, sušienky, keksy a sucháre; vodové zmrzliny, smotanové zmrzliny, zmrzlinové výrobky, mrazené cukrovinky; chladené dezerty a zákusky; peny, šerbety; chlieb; pekárske a cukrárske výrobky, jemné cestá; nápoje patriace do triedy 30; plnky zložené prevažne z produktov patriacich do triedy 30; sladké nátierky; slané nátierky; malé občerstvenia medzi hlavnými jedlami z produktov patriacich do triedy 30; hotové jedlá a ich zložky obsahujúce prevažne produkty patriace do triedy 30; čokoláda; pizza, pizzové základy; omáčky, posýpky a polevy na pizzu; omáčky na cestoviny a ryžu; šalátové dressingy; majonéza; omáčky a chuťové omáčky, všetko patriace do triedy 30.

(730) **Mars, Incorporated**, McLean, Virginia 22101, US;

(210) 2717-99

(220) 26.10.1999

(511) 29, 30

(540) **TAK TOTO CHVÍĽU POTRVÁ, CHOŤ DO SNICKERS**

(510) 29 - Mäso, ryby, hydina a zverina, morské živočíchy ako potrava; konzervované, sušené, varené a inak spracované ovocie a zelenina; prípravky zo všetkých uvedených tovarov; mliečne výrobky; mrazené jogurty; peny; chladené dezerty; nápoje z mliečnych výrobkov patriace do triedy 29; polievky; sladké nátierky; slané nátierky; šaláty; nápoje patriace do triedy 29; plnky; malé občerstvenia medzi hlavnými jedlami z produktov patriacich do triedy 29; hotové jedlá a ich zložky obsahujúce prevažne produkty patriace do triedy 29; proteínové látky; omáčky a chuťové omáčky, všetko patriace do triedy 29.

30 - Ryža, cestoviny, obilniny a obilninové prípravky; čaj, káva, kakao; varená čokoláda a čokoládové nápoje, kávové výťažky, kávové náhradky, zmesi kávy a čakanky; čakanka, čakankové zmesi, všetko ako kávové náhradky; neliečivé cukrovinky; jemné pečivo a zákusky, sušienky, keksy a sucháre; vodové zmrzliny, smotanové zmrzliny, zmrzlinové výrobky, mrazené cukrovinky; chladené dezerty a zákusky; peny, šerbety; chlieb; pekárske a cukrárske výrobky, jemné cestá; nápoje patriace do triedy 30; plnky zložené prevažne z produktov patriacich do triedy 30; sladké nátierky; slané nátierky; malé občerstvenia medzi hlavnými jedlami z produktov patriacich do triedy 30; hotové jedlá a ich zložky obsahujúce prevažne produkty patriace do triedy 30; čokoláda; pizza, pizzové základy; omáčky, posýpky a polevy na pizzu; omáčky na cestoviny a ryžu; šalátové dressingy; majonéza; omáčky a chuťové omáčky, všetko patriace do triedy 30.

(730) **Mars, Incorporated**, McLean, Virginia 22101, US;

(210) 2719-99
(220) 26.10.1999
(511) 25

(540) **VOLCOM**

(510) 25 - Oblečenie, pokrývky hlavy, obuv.
(730) **Stone Boardwear, Inc.**, 1740 Monrovia Ave, Costa Mesa, California 92627, US;

(210) 2720-99
(220) 26.10.1999
(511) 25
(540)



(510) 25 - Oblečenie, pokrývky hlavy, obuv.
(730) **Stone Boardwear, Inc.**, 1740 Monrovia Ave, Costa Mesa, California 92627, US;

(210) 2721-99
(220) 27.10.1999
(511) 35, 42
(540)

FORTUNECITY.COM

(510) 35 - On-line počítačové obchody, hlavne vydávanie (zverejňovanie) inzercie (reklamy) pre druhých prostredníctvom elektronickej komunikačnej siete a on-line predajné služby v oblasti odevov, počítačového vybavenia, softvéru a hier prevádzkované cez globálnu komunikačnú sieť.

42 - On-line počítačové obchody, hlavne hostovanie na stránkach webu iných používateľov, na počítačových serveroch pre globálnu počítačovú sieť; tvorba a údržba (podpora) stránok webu pre druhých a prevádzkovanie on-line stránok na reálny čas prevzatia správy medzi ďalšími počítačovými používateľmi pokiaľ ide o rozličné témy záujmov týchto používateľov.

(730) **FORTUNECITY.COM Inc.**, 500 7th Avenue, 15th Fl., New York, NY 10018, US;

(210) 2722-99
(220) 27.10.1999
(511) 5, 7, 9, 10, 35

(540) **METRIMPEX**

(510) 5 - Silikónový olej pre oftalmológiu, perfluórkarbón pre oftalmológiu.

7 - Zdroje prúdu a napätia.

9 - Meracie prístroje.

10 - Analyzátory iónov, analyzátory krvných plynov, chirurgické lasery na kozmetické účely, chirurgické lasery pre plastickú chirurgiu, chirurgické nástroje ORL, chirurgické nástroje pre gynekológiu, chirurgické nástroje pre oftalmológiu, chirurgické

nástroje pre stomatochirurgiu, chirurgické nástroje všeobecné, defibrilátory vrátane kombinovaných s monitorom a stimulátorom, dentálne nástroje, EKG prístroje, elektroencefalografy, holtery EKG, holtery tlakové, inkubátory, irigátory na intímnu hygienu, laserové systémy, merače krvného tlaku, meracie prístroje na lekárske účely, monitory vitálnych funkcií, vnútro maternicové antikoncepcné telieska, vnútroočné šošovky, odsávačky pre operačné sály, operačné lampy stropné a stojacie, vyšetrovacie lampy, operačné stoly elektrické a mechanické, stoly na chirurgické nástroje, špeciálny nábytok na lekárske účely, podporné materiály pre oftalmológiu, prístroje a zariadenia pre lekársku kozmetiku ako skenovací laser, operačný laser, špeciálne prístroje pre gynekológiu, špeciálne prístroje pre oftalmológiu, viskoelastický materiál pre oftalmológiu, oftalmochirurgické nástroje, kanyly pre oftalmológiu, ultrazvukové vyšetrovacie prístroje, ultrazvukové prístroje terapeutické, vyšetrovacie nástroje ORL, vyšetrovacie nástroje pre gynekológiu, vyšetrovacie stoly a kreslá, zariadenia na monitorovanie a kardiológiu podľa Holtera, zariadenia na ergometriu.

35 - Marketingová činnosť, poradenstvo v obchode, sprostredkovanie obchodu s tovarom.
(730) **METRIMPEX PRAHA, s. r. o.**, Slezská 128, Praha 3, CZ;

(210) 2723-99
(220) 27.10.1999
(511) 9, 25, 42
(540)

 **ROSSINI**

(510) 9 - Okuliare, časti, komponenty a príslušenstvá k nim; optické výrobky, aparáty a prístroje.

25 - Odevy, obuv.

42 - Služby poskytované v oblasti optiky.

(730) **OPTIGEN S. R. L.**, an Italian company, 63 Via Zaroli, 20025 Legnano, province of Milan, IT;

(210) 2724-99
(220) 27.10.1999
(511) 33

(540) **La Rocher**

(510) 33 - Alkoholické nápoje okrem piva.

(730) **B. O. S. S., v. o. s.**, Kapitulská 8, 974 01 Banská Bystrica, SK;

(210) 2726-99
(220) 28.10.1999
(511) 6, 19, 37
(540)



(510) 6 - Kovové stavebné materiály, hliníkové parapety, kovové profily, kovové kľučky na okná a dvere, stavebné kovania, kovania na dvere a okná, kovové lišty, laty, kovové žalúzie.

19 - Nekomové stavebné materiály, plastové okná a dvere, okenné a dverové rámy s výnimkou kovových, okenné sklo s výnimkou okenného skla na automobily.

37 - Montáž plastových okien a dverí.

(730) **Birkus Peter, Ing.**, Ul. práce 6/8, 945 01 Komárno, SK;

(210) 2729-99

(220) 28.10.1999

(511) 16

(540) PRONTO DUST & GO

(510) 16 - Jednorazové papierové utierky na upratovanie v domácnosti nenapustené chemikáliami alebo zlučeninami.

(730) **S. C. Johnson & Son, Inc.**, 1525 Howe Street, Racine, Wisconsin 53403-2236, US;

(210) 2731-99

(220) 29.10.1999

(511) 3

(540) VANKA

(510) 3 - Čistiace prípravky, namáčacie prípravky, odmasťovacie prípravky s výnimkou prípravkov na použitie vo výrobnom procese, zjasňovacie prípravky pre domácnosť, pracie prípravky.

(730) **Horváth Pavel, Ing.** - PERFEKT, K. Marxa 30, 934 01 Levice, SK;

(210) 2737-99

(220) 29.10.1999

(591) červená, biela, čierna, sivá

(511) 5, 35, 42

(540)



MENARINI INTERNATIONAL

(510) 5 - Farmaceutické, zverolekárske a zdravotnícke výrobky; diétné prípravky prispôbené na lekárske účely, potrava pre deti; náplasti, obväzový materiál; hmoty na plombovanie zubov a na zubné odtlačky; dezinfekčné prostriedky; prípravky na ničenie živočíšnych škodcov; fungicidy, herbicidy.

35 - Propagačná činnosť, reklama; pomoc pri riadení obchodnej činnosti; obchodná administratíva; kancelárske práce.

42 - Liečebná, hygienická a kozmetická starostlivosť, právne služby; vedecký a priemyselný vý-

skum; programovanie počítačov.

(730) **A. Menarini Farmaceutiche Riunite S. r. L.**, Sede Via Sette Santi, 3, 50131 Firenze, IT;

(210) 2738-99

(220) 29.10.1999

(511) 5, 35, 42

(540)



(510) 5 - Farmaceutické, zverolekárske a zdravotnícke výrobky; diétné prípravky prispôbené na lekárske účely, potrava pre deti; náplasti, obväzový materiál; hmoty na plombovanie zubov a na zubné odtlačky; dezinfekčné prostriedky; prípravky na ničenie živočíšnych škodcov; fungicidy, herbicidy.

35 - Propagačná činnosť, reklama; pomoc pri riadení obchodnej činnosti; obchodná administratíva; kancelárske práce.

42 - Liečebná, hygienická a kozmetická starostlivosť, právne služby; vedecký a priemyselný výskum; programovanie počítačov.

(730) **A. Menarini Farmaceutiche Riunite S. r. L.**, Sede Via Sette Santi, 3, 50131 Firenze, IT;

(210) 2739-99

(220) 29.10.1999

(591) červená, biela, modrá

(511) 3

(540)



(510) 3 - Zubné pasty a ústne vody.

(730) **COLGATE-PALMOLIVE COMPANY**, 300 Park Avenue, New York, New York, US;

(210) 2740-99

(220) 29.10.1999

(511) 9, 25

(540) LANE 4

(510) 9 - Športové ochranné okuliare; ochranné okuliare na plávanie; prostriedky na ochranu očí na športy a pracovné použitie; prostriedky na ochranu očí a očných chrániče; potápačské a plavecké masky; zátky, vložky a prostriedky na ochranu uší; nosové štipce, svorky, klipsne; nadnášacie prostriedky a pomôcky na plávanie a kúpanie; všetko v triede 9.

25 - Odevy, obuv a pokrývky hlavy; tričká, svetre, pulóvre, plášte, saká, bundy, kožené bundy; krátke

nohavice, šortky; kúpacie plášte a župany; čiapky, klobúky; plavecké čiapky, plavecké odevy a úbory, plavky; pásky na rukávy, plavecké a kúpacie rukavice, pančuchy, ponožky, obuv do bazéna, sandále.

(730) **Global Esprit Inc**, spoločnosť štátu Taiwan, No. 506 Yuen Shan Road, Taipei Hsien, TW;

(210) 2741-99
(220) 25.10.1999
(511) 29, 30
(540)



(510) 29 - Mäso, ryby, hydina a zverina; mäsové výťažky; konzervované, sušené a tepelne spracované ovocie a zelenina; rôsoly, džemy, marmelády, ovocné zavaraniny, ovocné pretlaky; vajcia, mlieko a mliečne výrobky; jedlé oleje a tuky.

30 - Káva, čaj, kakao, cukor, ryža, maniok, ságo, kávové náhradky; múka a výrobky z obilia, chlieb, pekárské a cukrárske výrobky, zmrzliny; med, melasový sirup; kvasnice, prášky do pečiva; soľ, horčica; ocot, omáčky ako chuťové prísady; korenie; ľad.

(730) **PepsiCo, Inc.**, spoločnosť štátu North Carolina, 700 Anderson Hill Road, Purchase, New York 10577, US;

(210) 2743-99
(220) 29.10.1999
(511) 3

(540) **SENSUALIST**

(510) 3 - Toaletné a kúpeľové prípravky bez liečivých účinkov, parfumy, voňavky, voňavky v sprejoch, toaletné vody a toaletné vody v sprejoch; mydlá, sprchové gély, tekuté mydlá, kryštalické kúpeľové prípravky, jemné prostriedky proti lupinám, šampóny a neliečivé prípravky na ošetrovanie vlasov, prípravky proti poteniu a dezodoranty na osobné použitie; éterické, masážne a kúpeľové oleje, lotiony a krémy na ruky a telo, telové púdre, prípravky na opaľovanie, to všetko pre mužov a ženy; holiace krémy, pleťové vody a balzamy po holení; zmesi vonných látok, voňavé vrecká a izbové vône.

(730) **GENESIS COSMETICS INC.**, spol. podľa zákonov štátu Delaware, c/o United Corporate Services, Inc., 15 East North Street, Dover, Delaware, US;

(210) 2744-99
(220) 29.10.1999
(310) 792966
(320) 04.05.1999
(330) AU
(591) červená, modrá, biela
(511) 3

(540)



(510) 3 - Zubné pasty a ústne vody.

(730) **COLGATE-PALMOLIVE COMPANY**, spoločnosť zriadená podľa zákonov štátu Delaware, 300 Park Avenue, New York, New York, US;

(210) 2745-99
(220) 29.10.1999
(310) 792974
(320) 04.05.1999
(330) AU

(591) červená, žltá, zlatá, zelená, modrá, biela, sivá, strieborná

(511) 3

(540)



(510) 3 - Zubné pasty a ústne vody.

(730) **COLGATE-PALMOLIVE COMPANY**, spoločnosť zriadená podľa zákonov štátu Delaware, 300 Park Avenue, New York, New York, US;

(210) 2746-99
(220) 29.10.1999
(310) 792975
(320) 04.05.1999
(330) AU

(591) červená, žltá, zlatá, modrá, biela, zelená

(511) 3

(540)



(510) 3 - Zubné pasty a ústne vody.

(730) **COLGATE-PALMOLIVE COMPANY**, spoločnosť zriadená podľa zákonov štátu Delaware, 300 Park Avenue, New York, New York, US;

(210) 2747-99
(220) 29.10.1999
(310) 792973
(320) 04.05.1999
(330) AU

(591) červená, žltá, zlatá, modrá, biela

(511) 3

(540)



(510) 3 - Zubné pasty a ústne vody.

(730) **COLGATE-PALMOLIVE COMPANY**, spoločnosť zriadená podľa zákonov štátu Delaware, 300 Park Avenue, New York, New York, US;

(210) 2754-99

(220) 29.10.1999

(591) červená, čierna

(511) 9, 16, 41, 42

(540)

OLAP
for **Notes**

(510) 9 - Softvér; zvukové a/alebo obrazové záznamové nosiče mechanické, elektrické, optické, magnetické, magnetooptické; manuály na uvedených nosičoch. 16 - Tlačoviny; informačné, reklamné a propagačné materiály, letáky, brožúry, časopisy; záznamové nosiče papierové; manuály.

41 - Vzdelávacia činnosť, školenia.

42 - Vývoj a poskytovanie softvéru vrátane poskytovania licencií; servisná činnosť vo vzťahu k softvéru.

(730) **PosAm Bratislava, spol. s r. o.**, Vajnorská 137, 831 04 Bratislava, SK;

(210) 2758-99

(220) 29.10.1999

(511) 31

(540) **SURFINIA**

(510) 31 - Poľnohospodárske, záhradkárské a lesné produkty, najmä obilniny, semená, cibule, semenáče, čerstvé rastliny a kvety, sušené rastliny na dekoráciu a vence z čerstvých kvetov.

(730) **SUNTORY LIMITED**, 1-40, Dojimahama 2-cho-me, Kita-ku, Osaka, JP;

(210) 2759-99

(220) 29.10.1999

(511) 31

(540) **TEMARI**

(510) 31 - Poľnohospodárske, záhradkárské a lesné produkty, najmä obilniny, semená, cibule, semenáče, čerstvé rastliny a kvety, sušené rastliny na dekoráciu a vence z čerstvých kvetov.

(730) **SUNTORY LIMITED**, 1-40, Dojimahama 2-cho-me, Kita-ku, Osaka, JP;

(210) 2760-99

(220) 29.10.1999

(511) 31

(540) **MILLION BELLS**

(510) 31 - Poľnohospodárske, záhradkárské a lesné produkty, najmä obilniny, semená, cibule, semenáče, čerstvé rastliny a kvety, sušené rastliny na dekoráciu a vence z čerstvých kvetov.

(730) **SUNTORY LIMITED**, 1-40, Dojimahama 2-cho-me, Kita-ku, Osaka, JP;

(210) 2761-99

(220) 29.10.1999

(511) 31

(540) **TAPIEN**

(510) 31 - Poľnohospodárske, záhradkárské a lesné produkty, najmä obilniny, semená, cibule, semenáče, čerstvé rastliny a kvety, sušené rastliny na dekoráciu a vence z čerstvých kvetov.

(730) **SUNTORY LIMITED**, 1-40, Dojimahama 2-cho-me, Kita-ku, Osaka, JP;

(210) 2762-99

(220) 29.10.1999

(511) 3, 5

(540) **CHILLY INTIMA**

(510) 3 - Pracie, bieliace a iné prípravky na pranie a čistenie bielizne; prípravky na čistenie, leštenie, odmasťovanie a brúsenie; mydlá; voňavkárské výrobky, éterické oleje, kozmetické prípravky, vlasové vodičky; prípravky na čistenie zubov a starostlivosť o ústnu dutinu.

5 - Farmaceutické prípravky a látky na humánne a veterinárne použitie, lieky, veterinárne prípravky, zdravotnícke prípravky; dietetické látky prispôbené na lekárske účely, potrava pre dojčatá; náplasti, obväzový materiál; hmoty na plombovanie zubov a zubné vosky; dezinfekčné prostriedky; prípravky na ničenie škodcov; fungicidy, herbicidy.

(730) **Whitehall Italia S. p. A.**, Via G. Puccini, 3, 20121 Miláno, IT;

(210) 2773-99

(220) 29.10.1999

(591) hnedá, žltá, béžová, modrá, biela, zelená, červená, čierna

(511) 30

(540)



(510) 30 - Trvanlivé pečivo čokoládové a nečokoládové, sušienky, vafle, tyčinky, piškóty, perníky, kakaové, čokoládové, kávové, orieškové a ovocné náplne a krémy, čokoládové polevy.

(730) **Danone Čokoládovny, a. s.**, Mezi vodami 27, 143 20 Praha 4, CZ;

(210) 2774-99

(220) 29.10.1999

(591) zelená, žltá, béžová, modrá, biela, hnedá, červená, čierna

(511) 30

(540)



(510) 30 - Trvanlivé pečivo čokoládové a nečokoládové, sušienky, vafle, tyčinky, piškóty, perníky, kakaové, čokoládové, kávové, orieškové a ovocné náplne a krémy, čokoládové polevy.

(730) **Danone Čokoládovny, a. s.**, Mezi vodami 27, 143 20 Praha 4, CZ;

(210) 2775-99

(220) 29.10.1999

(591) modrá, žltá, béžová, biela, zelená, červená, čierna

(511) 30

(540)



(510) 30 - Trvanlivé pečivo čokoládové a nečokoládové, sušienky, vafle, tyčinky, piškóty, perníky, kakaové, čokoládové, kávové, orieškové a ovocné náplne a krémy, čokoládové polevy.

(730) **Danone Čokoládovny, a. s.**, Mezi vodami 27, 143 20 Praha 4, CZ;

(210) 2808-99

(220) 04.11.1999

(511) 4

(540) **MAGNATEC**

(510) 4 - Priemyselné oleje a tuky; mazadlá; mazacie oleje a tuky; palivá; nechemické aditíva do palív, mazadiel, olejov a tukov; zmesi na pohlcovanie, viazanie a zvlhčovanie prachu; zdroje svetla; prevodové oleje, transmisné oleje.

(730) **CASTROL LIMITED**, Burmah Castrol House, Pipers Way, Swindon, Wiltshire SN3 1RE, GB;

(210) 2809-99

(220) 02.11.1999

(511) 34

(540) **MAYFAIR**

(510) 34 - Tabak v spracovanom alebo nespracovanom stave; substancie na fajčenie predávané zvlášť alebo v zmesi s tabakom, bez liečivých alebo hojivých účinkov; šnupavý tabak; potreby pre fajčiarov patriace do triedy 34; cigaretové papieriky, cigaretové trubičky a zápalky.

(730) **GALLAHER LIMITED**, Members Hill, Brooklands Road, Weybridge, Surrey KT13 0QU, GB;

(210) 2815-99

(220) 05.11.1999

(310) 75/733.456

(320) 14.06.1999

(330) US

(511) 9

(540)

E-@CTION

(510) 9 - Počítače, počítačový hardvér, počítačový softvér, najmä softvér operačných systémov, sprostredkovaný softvér, aplikačný softvér elektronického obchodovania a softvér na vývoj aplikácií elektronického obchodovania, publikácie týkajúce sa počítačov, počítačových sietí a elektronického obchodovania v strojom čitateľnej forme.

(730) **UNISYS CORPORATION**, Township Line and Union Meeting Roads, Blue Bell, Pennsylvania 19424, US;

(210) 2816-99

(220) 05.11.1999

(310) 75/733.455

(320) 14.06.1999

(330) US

(511) 16

(540)

E-@CTION

(510) 16 - Tlačoviny, najmä knihy, brožúry a inštruktážne manuály týkajúce sa počítačov, počítačových sietí a elektronického obchodovania.

(730) **UNISYS CORPORATION**, Township Line and Union Meeting Roads, Blue Bell, Pennsylvania 19424, US;

(210) 2817-99
(220) 05.11.1999
(310) 75/733.469
(320) 14.06.1999
(330) US
(511) 35
(540)

E-@CTION

(510) 35 - Služby na spracovanie dát, konzultačné služby týkajúce sa riadenia obchodu a obchodné konzultačné služby.

(730) **UNISYS CORPORATION**, Township Line and Union Meeting Roads, Blue Bell, Pennsylvania 19424, US;

(210) 2819-99
(220) 05.11.1999
(310) 75/733.471
(320) 14.06.1999
(330) US
(511) 41
(540)

E-@CTION

(510) 41 - Vzdelávacie služby týkajúce sa počítačov, počítačových sietí a elektronického obchodovania.

(730) **UNISYS CORPORATION**, Township Line and Union Meeting Roads, Blue Bell, Pennsylvania 19424, US;

(210) 2825-99
(220) 05.11.1999
(511) 1

(540) **Q-FLEX**

(510) 1 - Chemikálie používané ako antioxidanty pri výrobe predmetov z vulkanizovaného kaučuku, buď z prírodného alebo syntetického.

(730) **FLEXSYS AMERICA, L. P.**, spoločnosť zriadená podľa zákonov štátu Delaware, 260 Springside Drive, Akron, Ohio, US;

(210) 2828-99
(220) 05.11.1999
(511) 2
(540)

TOYO KING

(510) 2 - Farby, fermeže, laky, nátery, farbivá, pigmenty, tlačiarske farby.

(730) **TOYO INK MFG. CO., LTD**, 3-13, Kyobashi 2-chome, Chuo-ku, Tokyo 104-8377, JP;

(210) 2831-99
(220) 05.11.1999
(511) 32

(540) **Ambrovit**

(510) 32 - Vody minerálne, stolové a šumivé, nealkoholické nápoje, ovocné nápoje a ovocné šťavy, sirupy, koncentráty a iné prípravky na výrobu nápojov.

(730) **Ambrozia, spol. s r. o.**, Dukelská 23, 920 01 Hlohovec, SK;

(210) 2832-99
(220) 05.11.1999
(511) 6, 19, 37, 42
(540)

inpro
S P O L O Č N O S Ť S R O .

(510) 6 - Stavebný materiál z kovu, kovové strešné krytiny.

19 - Nekomové stavebné materiály, nekovové strešné krytiny.

37 - Stavebníctvo, vykonávanie stavieb, stavebno-montážne práce.

42 - Projektovanie stavieb, inžinierska činnosť v stavebníctve, výkon stavebného dozoru.

(730) **INPRO, spol. s r. o.**, T. Vansovej 32, 971 01 Prievidza, SK;

(210) 2834-99
(220) 08.11.1999
(511) 34

(540) **ASPIRE**

(510) 34 - Tabak surový a spracovaný, cigarety, cigary, viržinky, krátke cigary; fajčiarske potreby, zápalky.

(730) **Philip Morris Products Inc.**, 3601 Commerce Road, Richmond, US;

(210) 2835-99
(220) 08.11.1999
(591) čierna, červená
(511) 1, 6, 7, 17, 20
(540)

RR GUFERO u.o.s.
Viac než tesnenia

(510) 1 - Lepidlá na priemyselné účely.

6 - Kovové spony, kovové nity, pásky (kovové) na zväzovanie.

7 - Ložiskové krúžky, remene pre motory a hnacie stroje.

17 - Azbestové platne, tesnenia, azbestové tesnenia, tesnenia (tesniace krúžky, gumové alebo vulkano-

fibrové), tesniace materiály, tesniace tmely, polievacie hadice, hadice s výnimkou kovových, krúžky tesniace, krúžky gumové.

20 - Nity s výnimkou kovových.

(730) **R. V. R. GUFERO, v. o. s.**, Zátišie 10, 831 03 Bratislava, SK;

(210) 2836-99

(220) 08.11.1999

(511) 9, 16, 25, 28, 41

(540)



(510) 9 - Audio-, video-, počítačové a laserové disky, nahrané audio- a videokazety, nahrané audio- a videopásky, nahrané kompaktné disky, nahrané počítačové disky, všetko týkajúce sa basketbalu; počítačové príslušenstvo, najmä podložky pod myši, myši, obaly na disky, prenosné obaly na počítače, podložky na zápästia ku klávesniciam, lepenkové rámy na počítačové monitory, všetko týkajúce sa basketbalu; počítačové programy uvádzajúce informácie, štatistické a všeobecné údaje o basketbale; počítačové operačné systémy v oblasti basketbalu; počítačový softvér s basketbalovou tematikou, najmä šetriče obrazoviek; softvér na videohry; zásobníky videohier a prístroje na videohry na použitie s televízormi; rádiá a telefóny; ďalekohľady; slnečné okuliare, rámy na okuliare, šnúrky a retiazky na okuliare a puzdrá na okuliare; magnety.

16 - Basketbalové výmenné karty; výmenné karty tanečných skupín, výmenné karty maskotov, zábavné výmenné karty, nálepky, obtlačky, pamätne basketbalové známky a nálepky, zberateľské výmenné disky, poznámkové tabule, dosky s kancelárskou svorkou, papierové podložky pod fľaše a poháre, pohľadnice, stolovacie a pracovné podložky z papiera alebo plastu, poznámkové lístky a kartičky, poznámkové bloky, guľôčkové perá, ceruzky, držiačky na perá a papier, stojaté tabule, zápisníky, gumové pečiatky, papierové zástavky a vlajky, záložky do kníh, trojkrúžkové rýchloviazače, kancelárske dosky a mapy, krúžkové zápisníky, prenosné dosky a notesy, nezarámované a zarámované fotografie, plagáty, kalendáre, nálepky na nárazníky, obaly na knihy, baliaci papier, detské záujmové zošity, štatistické knihy, sprievodcovia a informačné knihy a zošity týkajúce sa basketbalu, časopisy s basketbalovou tematikou, časové programy pamätných zápasov, papierové vlajky, papiernický tovar a kancelárske potreby, kancelárske dosky a štatistické hárk s basketbalovými námetmi, spravodaje, letáky a brožúry týkajúce sa basketbalu určené na distribúciu televíznym a rozhlasovým médiám.

25 - Oblečenie, pleteniny, pančuchový tovar a bielizeň, tričká, teplákové bundy a teplákové nohavice, nohavice, trikoty, pulóvre, krátke nohavice, pyžamá, športové košele, ragbyové košele, svetre, opasky, kravaty, nočné košele, klobúky a čiapky a iné pokrývky hlavy, teplákové súpravy a otepľovačky, saká a bundy, parky, kabáty, náprsenky, čelenky, zápästné pásky, zástery, trenírky, domáce oblečenie, chrániče na uši, rukavice, obuv.

28 - Hračky, hry a športový tovar, najmä basketbalové lopty, golfové loptičky, lopty na hranie, športové lopty, gumové loptičky a penové loptičky, basketbalové siete, basketbalové panely, pumpky na nafukovanie lôpt a ihly k nim, golfové palice, golfové vaky, krátke golfové palice (putter), darčekové balenia golfových loptičiek s nástrojmi na opravu vytrhnutých trsov trávy alebo so značkami alebo so značkovačmi loptičiek, golfové príslušenstvo, najmä kryty na golfové vaky, kryty na hlavice golfových palíc, nosiče na golfové vaky, golfové rukavice, puzdrá na golfové loptičky, visačky na bicykle, elektronické basketbalové stolové hry, zásobníky s videohrami, basketbalové stolové hry, basketbalové pultové hry, elektronické stroje na videohry, basketbalové súpravy obsahujúce basketbalovú sieť a pišťalku, bábiky, vypchaté hračky, skladačky a hlavolamy, ozdoby na vianočné stromčeky patriace do tejto triedy.

41 - Zábavné a vzdelávacie služby charakteru živej zábavy, exhibícií a podujatí; živé televízne programy; výroba rozhlasových a televíznych programov; distribúcia nahrávok rozhlasových a televíznych programov; vedenie a usporadúvanie seminárov, tréningových programov, exhibícií, športových a zábavných podujatí.

(730) **NBA Properties, Inc.**, Olympic Tower Building, 645 Fifth Avenue, New York, New York 10022, US;

(210) 2837-99

(220) 08.11.1999

(511) 9, 16, 25, 28, 41

(540)



(510) 9 - Audio-, video-, počítačové a laserové disky, nahrané audio- a videokazety, nahrané audio- a videopásky, nahrané kompaktné disky, nahrané počítačové disky, všetko týkajúce sa basketbalu; počítačové príslušenstvo, najmä podložky pod myši, myši, obaly na disky, prenosné obaly na počítače, podložky na zápästia ku klávesniciam, lepenkové rámy na počítačové monitory, všetko týkajúce sa basketbalu; počítačové programy uvádzajúce informácie, štatistické a všeobecné údaje o basketbale; počítačové operačné systémy v oblasti basketbalu; počítačový softvér s basketbalovou tematikou, najmä šetriče

obrazoviek; softvér na videohry; zásobníky videohier a prístroje na videohry na použitie s televízormi; rádiá a telefóny; ďalekohľady; slnečné okuliare. rámy na okuliare, šnúrky a retiazky na okuliare a puzdrá na okuliare; magnety.

16 - Basketbalové výmenné karty; výmenné karty tanečných skupín, výmenné karty maskotov, zábavné výmenné karty, nálepky, obťažky, pamätne basketbalové známky a nálepky, zberateľské výmenné disky, poznámkové tabule, dosky s kancelárskou svorkou, papierové podložky pod fľaše a poháre, pohľadnice, stolovacie a pracovné podložky z papiera alebo plastu, poznámkové lístky a kartičky, poznámkové bloky, guľôčkové perá, ceruzy, držiačky na perá a papier, stojaté tabule, zápisníky, gumové pečiatky, papierové zástavky a vľajky, záložky do kníh, trojkrúžkové rýchlôviazače, kancelárske dosky a mapy, krúžkové zápisníky, prenosné dosky a notesy, nezarámované a zarámované fotografie, plagáty, kalendáre, nálepky na nárazníky, obaly na knihy, baliaci papier, detské záujmové zošity, štatistické knihy, sprievodcovia a informačné knihy a zošity týkajúce sa basketbalu, časopisy s basketbalovou tematikou, časové programy pamätných zápasov, papierové vľajky, papiernický tovar a kancelárske potreby, kancelárske dosky a štatistické hárkky s basketbalovými námetmi, spravodaje, letáky a brožúry týkajúce sa basketbalu určené na distribúciu televíznym a rozhlasovým médiám.

25 - Oblečenie, pleteniny, pančuchový tovar a bielizeň, tričká, teplákové bundy a teplákové nohavice, nohavice, trikoty, pulóvre, krátke nohavice, pyžamá, športové košeľe, ragbyové košeľe, svetre, opasky, kravaty, nočné košeľe, klobúky a čiapky a iné pokrývky hlavy, teplákové súpravy a otepľovačky, saká a bundy, parky, kabáty, náprsenky, čelenky, zápästné pásky, zástery, trenírky, domáce oblečenie, chrániče na uši, rukavice, obuv.

28 - Hračky, hry a športový tovar, najmä basketbalové lopty, golfové loptičky, lopty na hranie, športové lopty, gumové loptičky a penové loptičky, basketbalové siete, basketbalové panely, pumpy na nafukovanie lôpt a ihly k nim, golfové palice, golfové vaky, krátke golfové palice (putter), darčekové balenia golfových loptičiek s nástrojmi na opravu vytrhnutých trsov trávy alebo so značkami alebo so značkovačmi loptičiek, golfové príslušenstvo, najmä kryty na golfové vaky, kryty na hlavice golfových palíc, nosiče na golfové vaky, golfové rukavice, puzdrá na golfové loptičky, visačky na bicykle, elektronické basketbalové stolové hry, zásobníky s videohrami, basketbalové stolové hry, basketbalové pultové hry, elektronické stroje na videohry, basketbalové súpravy obsahujúce basketbalovú sieť a pišťalku, bábiky, vypchaté hračky, skladačky a hlavolamy, ozdoby na vianočné stromčeky.

41 - Zábavné a vzdelávacie služby charakteru živej zábavy, exhibícií a podujatí; živé televízne programy; výroba rozhlasových a televíznych programov; distribúcia nahrávok rozhlasových a televíznych programov; vedenie a usporadúvanie seminárov, tréningových programov, exhibícií, športových a zábavných podujatí.

(730) **NBA Properties, Inc.**, Olympic Tower Building, 645 Fifth Avenue, New York, New York 10022, US;

(210) 2838-99

(220) 08.11.1999

(511) 12

(540) **MASC**

(510) 12 - Automobily, ich konštrukčné časti, súčiastky a náhradné diely; brzdové zariadenia do automobilov.

(730) **MITSUBISHI JIDOSHA KOGYO KABUSHIKI KAISHA**, 33-8, Shiba 5-chome, Minato-ku, Tokyo, JP;

(210) 2839-99

(220) 08.11.1999

(310) 1173384

(320) 14.05.1999

(330) I:M

(511) 5

(540) **SPONTAID**

(510) 5 - Farmaceutické prípravky pre ľudí.

(730) **TAKEDA CHEMICAL INDUSTRIES, LTD.**, 1-1, Doshomachi 4-chome, Chuo-ku, Osaka, JP;

(210) 2840-99

(220) 08.11.1999

(310) 1292663

(320) 27.08.1999

(330) EM

(511) 5

(540) **IXENSE**

(510) 5 - Farmaceutické prípravky pre ľudí.

(730) **TAKEDA CHEMICAL INDUSTRIES, LTD.**, 1-1, Doshomachi 4-chome, Chuo-ku, Osaka, JP;

(210) 2845-99

(220) 08.11.1999

(511) 3, 21

(540) **JONTEC STOP SLIP**

(510) 3 - Čistiace, apretačné a leštiace prípravky na čistenie, obnovu a udržiavanie podláh.

21 - Čistiace pomôcky, najmä mopy.

(730) **S. C. Johnson Commercial Markets, Inc.**, 8310 16th Street, Sturtevant, Wisconsin 53177, US;

(210) 2847-99

(220) 08.11.1999

(511) 6, 20

(540)



- (510) 6 - Kovové brány.
20 - Rolety, izbové, bytové žalúzie.
(730) **SUN SYSTÉM SR, s. r. o.**, Priechodná 23, 949 01 Nitra, SK;

- (210) 2848-99
(220) 09.11.1999
(511) 24, 25
(540)



- (510) 24 - Pleteniny patriace do tejto triedy.
25 - Bielizeň, pančuchy, pančuškové nohavice, ponožky.
(730) **TATRASVIT SVIT - SOCKS, a. s.**, Mierová 1, 059 21 Svit, SK;

- (210) 2850-99
(220) 09.11.1999
(511) 30
(554)



- (510) 30 - Cukríky a cukrovinky.
(730) **ENRIQUE BERNAT F., S. A.**, Avda. Diagonal 662-664, 08034 - Barcelona, ES;

- (210) 2851-99
(220) 10.11.1999
(511) 1, 3, 5
(540) **Jasa**

- (510) 1 - Chemické prípravky na priemyselné použitie, peroxid vodíka.
3 - Prípravky na rozpúšťanie mastnoty; leštidlá na podlahu; mydlový prášok; bieliaca sóda; pracie a bieliace prípravky na bielizeň; prípravky na farbenie bielizne; prípravky na odstraňovanie škvrn; prípravky na ošetrovanie bielizne a textilu; prípravky na čistenie a leštenie; odmasťovacie prípravky; čistiacie prípravky na stroje; prípravky na umývanie riadu; prípravky na pláchanie bielizne; chemické výrobky na odstraňovanie tukov, olejov a na čistenie kovov, dreva, kameňa, porcelánu, skla, syntetických látok a textilu; škrob a škrobové prípravky na bielizeň, prípravky na odstraňovanie farieb a náterov.
5 - Dezodoračné prípravky najmä na textil, kožu a syntetické látky.
(730) **Henkel KGaA**, D-40191 Düsseldorf, DE;

- (210) 2853-99
(220) 10.11.1999
(511) 16, 38, 42

(540) **MEDEM**

- (510) 16 - Tlačoviny, publikácie.
38 - Poskytovanie komunikačných služieb medzi zákazníkom a poskytovateľom, resp. dodávateľom služieb v oblasti starostlivosti o zdravie.
42 - Poskytovanie online informácií týkajúcich sa starostlivosti o zdravie.
(730) **MYHEALTHSOURCE.COM INC.**, Corporation of Delaware, 655 Beach Street, San Francisco CA 941 09, US;

- (210) 2862-99
(220) 10.11.1999
(591) biela, čierna, červená, modrá
(511) 25
(540)

UNDERGROUND

GENERATION COLLECTION

- (510) 25 - Saká, kabáty, nohavice, šaty, sukne, košele.
(730) **UNDERGROUND Sp. z o. o.**, Klonowa 3A, 97-300 Piotrków Trybunalski, PL;

- (210) 2864-99
(220) 11.11.1999
(511) 42
(540)



- (510) 42 - Hotelové služby, motelové služby, poskytovanie ubytovania, hotelové rezervačné služby, barové služby, kaviarenské služby, služby poskytované reštauráciami a inými stravovacími zariadeniami, zabezpečenie a poskytovanie občerstvenia, jedla a nápojov.
(730) **Bass Hotels & Resorts, Inc.**, 3 Ravinia Drive, Atlanta, Georgia 30346, US;

- (210) 2865-99
(220) 11.11.1999
(511) 3, 21, 30

(540) **SIGNAL FAMILY**

- (510) 3 - Prípravky na čistenie zubov a ošetrovanie ústnej dutiny; neliečivé ústne vody, zubné leštidlá, zubné prášky, tablety a prípravky odkrývajúce zubný povlak.
21 - Zubné kefky, pomôcky a prostriedky na čistenie zubov a starostlivosť o zuby, jazyk a d'asná, zubné špáradlá, škrabky na jazyk, dentálne zrkadlá, držadlá, obaly a puzdrá na zubné kefky a zubné špá-

radlá; toaletné pomôcky a potreby; dentálne nite.
30 - Žuvačky.

(730) **UNILEVER N. V.**, Weena 455, 3013 AL Rotterdam, NL;

(210) 2866-99
(220) 11.11.1999
(511) 3, 21, 30
(540)



(510) 3 - Prípravky na čistenie zubov a ošetrovanie ústnej dutiny; neliečivé ústne vody, zubné leštidlá, zubné prášky, tablety a prípravky odkrývajúce zubný povlak.

21 - Zubné kefky, pomôcky a prostriedky na čistenie zubov a starostlivosť o zuby, jazyk a ďasná, zubné špáradlá, škrabky na jazyk, dentálne zrkadlá, držadlá, obaly a puzdrá na zubné kefky a zubné špáradlá; toaletné pomôcky a potreby; dentálne nite.

30 - Žuvačky.

(730) **UNILEVER N. V.**, Weena 455, 3013 AL Rotterdam, NL;

(210) 2867-99
(220) 11.11.1999
(511) 6, 19, 37
(540)



(510) 6 - Stavebný materiál z kovu, drobný a železiarsky tovar, kovové potrubia a rúry.

19 - Nekomové stavebné materiály, cement, vápenc a omietkoviny pre stavebníctvo.

37 - Stavebné práce, opravy, montážne a inštaláčn práce.

(730) **MPM, s. r. o.**, J. Milca 11, Žilina, SK;

(210) 2869-99
(220) 11.11.1999
(511) 7
(540)



(510) 7 - Buchary, drviace stroje (drviče), rezacie stroje, píly, leštičky (ako stroje), rezačky slamy (sečkovica), vrtacie stroje, hobľovačky, závitorezy (stroje), orezávacie stroje na živý plot, rezačky trávy, nožnice trávové, pozdĺžne, bubnové kosačky, trávnikové kosačky, záhradné drviče, reťazové píly, vysávače a trávnikové omietače, zarovnávače okrajov trávnikov.

(730) **JENN FENG INDUSTRIAL CO., LTD.**, No. 19, Lane 118, Sec. 2, Min Tsu Rd., Ping Chang City, Taoyuan, TW;

(210) 2871-99
(220) 12.11.1999
(511) 35, 41
(540)



(510) 35 - Organizovanie, zabezpečovanie a propagácia veľtrhov, predvážacích akcií a výstav, všetky na obchodné a reklamné účely, automatizované spracovanie dát.

41 - Organizovanie a zabezpečovanie sympózií, seminárov, konferencií, kongresov, kultúrnych a vzdelávacích kurzov, organizovanie a zabezpečovanie výstav, prehliadok a predvážacích akcií na kultúrnej, vzdelávaciej a zábavnej účely, nakladateľské služby, zostavovanie školiacich programov, organizovanie súťaží.

(730) **Miller Freeman Worldwide plc**, 630 Chiswick High Road, London W4 5BG, GB;

(210) 2872-99
(220) 12.11.1999
(511) 5, 10

(540) **BIEFFE**

(510) 5 - Farmaceutické, zverolekárske a zdravotnícke výrobky; dietetické výrobky prispôsobené na lekárske účely, potraviny pre deti; náplasti, obväzový materiál; hmoty na plombovanie zubov a na zubné odtlačky; dezinfekčné prípravky; prípravky na ničenie živočíšnych škodcov; fungicidy, herbicidy; infúzne a dialyzačné roztoky.

10 - Prístroje a nástroje chirurgické, zubné a zverolekárske, umelé údy, oči a zuby; ortopedické potreby; materiál na zošívanie rán; nádoby na infúzne a dialyzačné roztoky; časti a príslušenstvo uvedeného tovaru.

(730) **Baxter Biotech Technology S. a. r. l.**, Route de Pierre-a-Bot 111, Neuchatel, CH;

(210) 2873-99
(220) 12.11.1999
(310) 75/726.459
(320) 10.06.1999

(330) **US**
(511) 5

(540) **MAXIPOST**

(510) 5 - Farmaceutické prípravky na centrálnu nervovú sústavu alebo cerebrovaskulárne poruchy a choroby.

(730) **Bristol-Myers Squibb Company**, spoločnosť zriadená podľa zákonov štátu Delaware, 345 Park Avenue, New York, New York 10154, US;

(210) 2926-99
(220) 17.11.1999
(511) 5

(540) **ATLAS**

(510) 5 - Fungicídne účinné produkty.
(730) **Dow AgroSciences LLC**, 9330 Zionsville Road, Indianapolis, Indiana 46248, US;

(210) 2927-99
(220) 17.11.1999
(511) 5

(540) **ARANESP**

(510) 5 - Farmaceutické prípravky zahrnujúce erytropoézu stimulujúci proteín.
(730) **Amgen Inc.**, One Amgen Center Drive, Thousand Oaks, California 91320-1789, US;

(210) 2928-99
(220) 18.11.1999
(310) 2198840
(320) 29.05.1999
(330) GB
(511) 5, 10

(540) **EXUBEREX**

(510) 5 - Farmaceutické prípravky a substancie; farmaceutické prípravky a substancie na liečenie cukrovky; farmaceutické prípravky a substancie obsahujúce inzulín; všetko v triede 5.
10 - Chirurgické a lekárske prístroje a zariadenia; lekárske prístroje na inhaláciu inzulínu; časti a príslušenstvá uvedeného tovaru, všetko v triede 10.
(730) **Pfizer Products Inc.**, a Connecticut Corporation, Eastern Point Road, Groton, Connecticut 06340, US;

(210) 2929-99
(220) 18.11.1999
(511) 16, 35, 36, 37, 41, 42

(540) **DOMA**

(510) 16 - Periodické a neperiodické publikácie, tlačoviny, knihy, časopisy, magazíny, noviny, ich mimoriadne vydania a prílohy, plagáty, prospekty.
35 - Poradenská a konzultačná činnosť v oblasti obchodných a podnikateľských informácií, obchodného a podnikateľského prieskumu, obchodu s tovarom, analýzy nákladov, vydávanie reklamných materiálov.
36 - Poradenská a konzultačná činnosť v oblasti financií a v oblasti nehnuteľností, sprostredkovanie kúpy, predaja a prenájmu nehnuteľností.
37 - Poradenská a konzultačná činnosť v oblasti stavebníctva.
41 - Vydavateľská činnosť, a to vydávanie textov s výnimkou reklamných, vydávanie periodických a neperiodických publikácií, tlačovín, kníh, časopi-

sov, magazínov, novín, ich mimoriadnych vydání a príloh.

42 - Inžinierska činnosť v stavebníctve, poradenstvo odborné s výnimkou obchodného, technický prieskum, poradenstvo v oblasti architektúry a záhradnej architektúry.

(730) **DomBytGLOBAL, spol. s r. o.**, Bajkalská 30, 829 48 Bratislava, SK;

(210) 2930-99
(220) 18.11.1999
(511) 16, 35, 41, 42
(540)

STORY

(510) 16 - Tlačoviny všetkého druhu, najmä časopisy, katalógy, propagačné materiály, periodiká.
35 - Vydávanie reklamných materiálov, diplomov a reklamných ocenení na všetkých druhoch nosičov; reklamné texty; reklama; aktualizovanie reklamných materiálov; činnosť reklamnej agentúry.
41 - Súťaže; organizovanie čitateľských vedomostných, športových a náučných súťaží, vydávanie časopisov, vydavateľstvo, výchovná a zábavná činnosť.
42 - Usporiadúvanie výstav a predvádzacích akcií.
(730) **TOPSTAR MEDIA, s. r. o.**, Ventúrska 4, 811 01 Bratislava, SK;

(210) 2931-99
(220) 18.11.1999
(511) 5, 30
(540)



(510) 5 - Cukrovinkárske a pečivárske výrobky s posilňujúcim a podporným liečivým účinkom, cukrovinkárske a pečivárske výrobky pre diabetikov.
30 - Trvanlivé, polotrvanlivé a jemné pečivo, čokoládové a nečokoládové cukrovinky, bonbóny a cukríky, čokoláda, fondán, karamelky, keksy, koláče, krekerky, lízanky, oplátky, perníky, medovníky, biskvity, sucháre, sušienky, piškóty, vianočné kolekcie a iné cukrovinky na ozdobovanie vianočných stromčekov, vafle, trubičky, dezerty, komprimáty, želé, napolitánky, pastilky, tyčinky, kakao, žuvačky, diavýrobky uvedených tovarov.
(730) **I. D. C. Holding, a. s.**, Drieňová 3, 821 01 Bratislava, SK;

(210) 2933-99
(220) 18.11.1999
(511) 30

(540) **DONAU OBLATEN**

(510) 30 - Pekárske výrobky, najmä sladké pečivo, vafle, oplátky, ich polotovary a korpusy.

(730) **Gundel Pavel**, Mariánska 8, 811 08 Bratislava, SK;

(210) 2934-99
(220) 18.11.1999
(511) 16, 35, 41, 42
(540)



(510) 16 - Tlačoviny, knižárske výrobky, fotografie, typografické písmo.

35 - Reklamná činnosť, obchodný manažment.

41 - Vzdelávanie, zabezpečovanie výcvikov, kurzov a školení.

42 - Služby v oblasti počítačového programovania.

(730) **ui 42, spol. s r. o.**, Pod Vinicami 4, 811 02 Bratislava, SK;

(210) 2935-99
(220) 18.11.1999
(591) žltá, zelená, čierna
(511) 1, 11, 19
(540)



(510) 1 - Lepidlá a tmely na obkladačky a priemyselné účely.

11 - Vane a sprchovacie kúty, vodovodné armatúry.

19 - Stavebné materiály (nekovové), obkladačky, dlaždice, stavebné obklady a dlažby (nekovové).

(730) **CERSA, s. r. o.**, Rožňavská 21, 831 04 Bratislava, SK;

(210) 2936-99
(220) 19.11.1999
(591) modrá, oranžová, biela
(511) 9, 16, 20, 35

(540)



(510) 9 - Registračné pokladnice, počítaacie stroje, stroje na spracovanie dokumentov, počítače.

16 - Papier, písacie stroje a kancelárske potreby okrem nábytku.

20 - Nábytok, zrkadlá, rámy na obrazy.

35 - Reklamná činnosť, prenájom strojov a zariadení.

(730) **KANCELÁRSKE CENTRUM, s. r. o.**, Čerešňová 17, 974 05 Banská Bystrica, SK;

(210) 2937-99
(220) 19.11.1999
(511) 1, 5
(540)



(510) 1 - Priemyselné anorganické chemikálie, priemyselné organické chemikálie, lepidlá a gleje, detergentné činidlá, chemické činidlá.

5 - Farmaceutické prípravky, liečebné olejové papieriky, zdravotnícke masky, membrány, gázy na obvazy, očné náplasti, menštruačné vložky, tampóny, menštruačné a zdravotnícke servítky a tenké vložky, menštruačné nohavičky, absorpčná bavlna na využitie v zdravotníctve, priľnavá sadra, obvazy, kolódium (roztoky používané na spevnenie obväzov a na priame pôsobenie na časti tela).

(730) **KOWA COMPANY LTD.**, 6-29, Nishiki 3-chome, Naka-ku, Nagoya, JP;

(210) 2938-99
(220) 19.11.1999
(591) biela, modrá, červená
(511) 25, 42
(540)



(510) 25 - Saká, kabáty, nohavice, šaty, sukne, košele.
42 - Reštauračné služby, bufety, výčapy, bary, kaviarne.

(730) **UNDERGROUND Sp. z o. o.**, Klonowa 3A, 97-300 Piotrków Trybunalski, PL;

(210) 2939-99
(220) 19.11.1999
(511) 21, 30
(540)

Patchi

(510) 21 - Svadobné darčekové umelecké predmety z krištáľu a porcelánu.
30 - Čokoláda, čokoládové bonbóny, cukrovinky.
(730) **PATCHI S. A. L.**, Kalaa Str., Caracas, Bejrút, LB;

(210) 2940-99
(220) 19.11.1999
(511) 5
(540)

L I V A L O

(510) 5 - Farmaceutické prípravky.
(730) **KOWA COMPANY LTD.**, 6-29, Nishiki 3-chome, Naka-ku, Nagoya, JP;

(210) 2941-99
(220) 19.11.1999
(511) 30
(540)

媽媽
danin
MAMA

(510) 30 - Ochutené instantné rezance, ochutená ryža, dlhé vlasové rezance a zvitky, predvarená ryža, instantné ryžové výrobky, mletá ryža, makaróny, špagety, sušienky a kekсы.
(730) **Thai President Foods Public Company Limited**, 287 Srinakarin Road, Kwang Huamark, Khet Bangkok, 10240 Bangkok, TH;

(210) 2942-99
(220) 24.11.1999
(511) 3, 16, 18, 21, 25, 28, 35, 36, 41, 42
(540) **DANONE**

(510) 3 - Prípravky a iné substancie na voňavkársku výrobu, skrášľovacie výrobky; mydlá; éterické oleje, kozmetické prípravky, vlasové vody; spreje na ošetrovanie a pestovanie pokožky, zubné pasty.
16 - Papierové alebo plastové vrecká, tašky a fólie na obalovanie a balenie, papierové alebo lepenkové škatule, školský papiernický tovar a písacie potreby, kancelársky papiernický tovar a písacie potreby, zošity, poznámkové zošity, podložky na písanie, papier na písanie, obaly na papiernický tovar, záložky do kníh, podložky na kreslenie, albumy, puzdrá a o-

baly na dokumenty, fascikle, mapy, dosky, gummy a korekčné tekutiny, krieda na písanie, ceruzky, strúhadlá na ceruzky, svorky, pravítka, puzdrá na ceruzky, pijavý papier, známky, atramentové podušky, potreby pre umelcov, maliarske štetce, palety pre umelcov, dosky na kreslenie, skicáre, kružidlá, fotografie, momentky, typografické písmo, nálepky, oblačky, lepidlá (aj samolepiace na kancelárske použitie a na použitie v domácnosti), noviny, časopisy, magazíny, brožúry, katalógy, manuály, knihy, komiksy, kalendáre, almanachy, diáre, indexové záznamníky, hracie karty, zemepisné mapy, pohľadnice, blahoželania, obrúsky, hodvábný papier, papierové vreckovky a papierové utierky, tabule, papierové maškarné súpravy, plagáty a plagátové držiaky.
18 - Kufre a cestovné tašky, dáždnyky, slnečníky.

21 - Domáce a kuchynské potreby a nádoby (okrem nádob z drahých kovov alebo potiahnutých drahými kovmi) vyrobené zo skla, plastov alebo iných materiálov; surové sklo a sklo ako polotovary (okrem skla pre stavebníctvo); výrobky zo skla, ako napríklad poháre, krčahy, hrnce, nádoby a tanieri, porcelánové a kameninové výrobky, ktoré nie sú zahrnuté v iných triedach.

25 - Odevy a oblečenie, ako napríklad nohavičky, bermudy, nohavice, saká, bundy, košeľe, košeľe s krátkymi rukávami, ponožky, pančuchy, teplákové bundy, pyžamá, slipy, spodná bielizeň, kožuchy a kožušiny (odevy), šaty, sukne, zvrchníky, kabáty, čiapky, klobúky, opasky, kravaty, šatky, šály, rukavice (odevy), topánky, čižmy, sandále, papuče, oblečenie na šport, oblečenie na kúpanie a plávanie.

28 - Hry, predmety na hranie, hračky, výstroje, maškarné kostýmy, masky, bábiky, oblečenie pre bábiky, nábytok pre bábiky, domy pre bábiky, parochne, hračkové figúrky (vyrobené z plastických látok, dreva, kovu), stavebnice (vyrobené z plastických látok, dreva, kovu), domino, hracie kocky, guľky, hračkárske autička, stolové hry, telocvičné a športové potreby (okrem žineniek), rybárske udice, rybárske navijaky, lopty na rôzne hry a športy, športové rukavice, biliardové stoly a príslušenstvo, statické bicykle na cvičenie, zariadenia na udržiavanie formy (zariadenia na zväčšovanie hrudníka, činky), švihadlá, rakety, golfové palice, vaky na golfové náčinie, kolieskové korčule, skejtbordy, lyže, surfovacie dosky, snoubordy, ozdoby na vianočný stromček.

35 - Marketingové, reklamné a inzertné služby, propagácia a podpora predaja; akvizícia spoločností; priemyselné plánovanie a reorganizácia; výskum a vývoj v oblasti obchodu a podnikania; účtovníctvo; obchodné, podnikateľské a podnikové poradenstvo; obchodné, podnikateľské a podnikové riadenie a plánovanie; obchodné a podnikateľské poradenské a konzultačné služby; poskytovanie komerčných informácií; podpora riadenia komerčných a priemyselných podnikov, poradenské, konzultačné a informačné služby týkajúce sa všetkých uvedených služieb.

36 - Poistenie; finančný rozvoj a finančný manažment; bankové služby; poskytovanie finančných záruk a vykonávanie obchodných transakcií; služby spoločnej správy akciového kapitálu; služby kapitálových investícií; úverové, finančné, lízingové a pô-

žičkové služby; oceňovanie a správa nehnuteľností; prenájom nehnuteľností; poradenské, konzultačné a informačné služby týkajúce sa uvedených služieb; poskytovanie daňových informácií a daňového poradenstva, konzultačné a informačné služby týkajúce sa financovania a daní.

41 - Vzdelávanie a vzdelávacie služby, najmä tréningovanie zvierat, organizovanie skúšok, prehliadok a súťaží, vzdelávanie na školách, univerzitné vzdelávanie, vzdelávanie odborníkov, školenia odborníkov, korešpondenčné kurzy, vydávanie kníh, novín a časopisov; rozličné rekreačné služby, najmä organizovanie zábavných podujatí, organizovanie a správa parkov oddychov, zábavných predstavení a hier šírených televíziou, rozhlasových zábavných programov a hier, premietanie filmov, cirkusová zábava, divadelné hry, ľudová zábava, koncerty, muzikály, kabarety a varieté. Organizovanie hazardných hier, najmä v kasinách a herniach.

42 - Poskytovanie stravy; služby nočných podnikov, jedální a bufetov, reštaurácií a reštauračných zariadení, samoobslužných reštaurácií, denných barov, reštaurácií a zariadení rýchleho občerstvenia, kaviarní; hotelové služby, balneoterapia, morská terapia. Definovanie a implementácia strategickej politiky spoločností a skupín v právnej oblasti; služby odborných poradcov v právnej oblasti, konzultačné a informačné služby týkajúce sa práva.

(730) **COMPAGNIE GERVAIS DANONE (Société Anonyme)**, 126-130, rue Jules Guesde, 92300 Levallois-Perret, FR;

(210) 2943-99
(220) 19.11.1999
(591) oranžová, biela
(511) 3, 18, 25, 29
(540)



(510) 3 - Kozmetické prípravky, krémy.
18 - Kufre, kufriky, aktovky, kožené tašky, kabelky, kľúčenky, kožené puzdrá, kožený galantérny tovar, peňaženky.
25 - Obuv.
29 - Mäso, klobásy, salámy, párky, konzervované mäso.
(730) **CAMELUS, s. r. o.**, Skuteckého 39, 974 01 Banská Bystrica, SK;

(210) 2944-99
(220) 19.11.1999
(310) 75/709874
(320) 20.05.1999
(330) US
(511) 9
(540) **QUIXTAR**

(510) 9 - Počítačový hardvér, periférne zariadenia a počítačový softvér týkajúci sa spotrebného tovaru a jeho predaja.

(730) **QUIXTAR INVESTMENTS, INC.**, 30600 Telegraph Road, Suite 3275, Bingham Farms, Michigan 48025, US;

(210) 2945-99
(220) 19.11.1999
(310) 75/709873
(320) 20.05.1999
(330) US
(511) 16

(540) **QUIXTAR**

(510) 16 - Inštruktážne a informačné príručky (manuály), časopisy, informačné bulletiny a informačná literatúra.

(730) **QUIXTAR INVESTMENTS, INC.**, 30600 Telegraph Road, Suite 3275, Bingham Farms, Michigan 48025, US;

(210) 2946-99
(220) 19.11.1999
(310) 75/709872
(320) 20.05.1999
(330) US
(511) 25

(540) **QUIXTAR**

(510) 25 - Odevy pre dospelých a deti.

(730) **QUIXTAR INVESTMENTS, INC.**, 30600 Telegraph Road, Suite 3275, Bingham Farms, Michigan 48025, US;

(210) 3027-99
(220) 29.11.1999
(511) 25

(540) **U-RIGHT**

(510) 25 - Spodná bielizeň, oblečenie na voľný čas.

(730) **AVAX, s. r. o.**, Mlynské Nivy 70, 820 06 Bratislava 26, SK;

(210) 3028-99
(220) 29.11.1999
(511) 25, 33, 35, 42
(540)



(510) 25 - Odevy všetkých druhov uvedené v triede 25.
33 - Alkoholické nápoje s výnimkou piva.
35 - Obchodné poradenstvo a sprostredkovanie obchodu s uvedenými tovarmi.
42 - Masážne služby.

(730) **Kobidová Eva - „VALENTÍN“ club**, Andrusovo-
va 7, 800 00 Bratislava, SK;

(210) 3029-99
(220) 29.11.1999
(511) 1, 5

(540) **SULEX 20**

(510) 1 - Hnojivá pôdne a listové.
5 - Prostriedky na ochranu rastlín proti ich škodcom
(fungicidy, insekticidy, akaricidy, nematocidy).

(730) **AGRICHEM, spol. s r. o.**, Nobelova 34, 836 05
Bratislava, SK;

(210) 3030-99
(220) 29.11.1999
(591) zelená
(511) 1, 5
(540)

AGRICHEM

(510) 1 - Chemické prípravky, predovšetkým prípravky
na hnojenie rastlín - hnojivá listové a pôdne.

5 - Prípravky na ochranu rastlín proti ich škodcom.

(730) **AGRICHEM, spol. s r. o.**, Nobelova 34, 836 05
Bratislava, SK;

(210) 3031-99
(220) 29.11.1999
(511) 1, 5

(540) **FLORAVIT - KVET**

(510) 1 - Hnojivá pôdne a listové.

5 - Prípravky na ochranu rastlín proti škodcom.

(730) **AGRICHEM, spol. s r. o.**, Nobelova 34, 836 05
Bratislava, SK;

(210) 3075-99
(220) 02.12.1999
(591) zelená, žltá, červená, modrá, čierna, hnedá
(511) 1, 16
(540)



(510) 1 - Lepidlá na priemyselné účely.
16 - Lepidlá na kancelárske účely a použitie v do-
mácnosti.

(730) **CHEMOS SLOVAKIA, s. r. o.**, Odbojárov 300/4,
955 01 Tovarníky, SK;

(210) 3076-99
(220) 02.12.1999
(591) zelená, žltá, červená, modrá, biela, hnedá
(511) 1, 16
(540)



(510) 1 - Lepidlá na priemyselné účely.
16 - Lepidlá na kancelárske účely a použitie v do-
mácnosti.

(730) **CHEMOS SLOVAKIA, s. r. o.**, Odbojárov 300/4,
955 01 Tovarníky, SK;

(210) 3077-99
(220) 02.12.1999
(591) zelená, žltá, červená, modrá, čierna, biela, hnedá
(511) 1, 16
(540)



(510) 1 - Lepidlá na priemyselné účely.
16 - Lepidlá na kancelárske účely a použitie v do-
mácnosti.

(730) **CHEMOS SLOVAKIA, s. r. o.**, Odbojárov 300/4,
955 01 Tovarníky, SK;

(210) 3078-99
(220) 02.12.1999
(511) 1, 16

(540) **MASTERBOND**

(510) 1 - Lepidlá na priemyselné účely.

16 - Lepidlá na kancelárske účely a na použitie v
domácnosti.

(730) **CHEMOS SLOVAKIA, s. r. o.**, Odbojárov 300/4,
955 01 Tovarníky, SK;

(210) 3079-99
(220) 02.12.1999
(591) zelená, žltá, červená, modrá, čierna, biela, hnedá
(511) 1, 16

(540)



(510) 1 - Lepidlá na priemyselné účely.

16 - Lepidlá na kancelárske účely a použitie v domácnosti.

(730) CHEMOS SLOVAKIA, s. r. o., Odbojárov 300/4, 955 01 Tovarníky, SK;

(210) 3083-99

(220) 02.12.1999

(511) 9, 16, 35, 41, 42

(540) TRAMTÁRIA OUTDOOR MAGAZÍN

(510) 9 - Magnetické nosiče zvukových záznamov, CD, MC, videokazety - rovnako ako záznamov obrazových.

16 - Časopisy, tlačoviny všetkých druhov periodické, neperiodické, letáky, knihy, propagačné publikácie.

35 - Propagačná činnosť a reklama, vydávanie reklamných materiálov.

41 - Organizačná činnosť športových a zábavných akcií, školení a vzdelávania, kurzy, poradenstvo.

42 - Vydávanie periodických a neperiodických publikácií a tlačovín, služby pri verejných výstavách, prezentáciách a podobných akciách všetkých druhov.

(730) TRAMTÁRIA, s. r. o., Dolná 7, 974 01 Banská Bystrica, SK;

(210) 3084-99

(220) 02.12.1999

(511) 9, 16, 35, 41, 42

(540)



(510) 9 - Magnetické nosiče zvukových záznamov, CD, MC, videokazety - rovnako ako záznamov obrazových.

16 - Časopisy, tlačoviny všetkých druhov periodické, neperiodické, letáky, knihy, propagačné publikácie.

35 - Propagačná činnosť a reklama, vydávanie reklamných materiálov.

41 - Organizačná činnosť športových a zábavných akcií, školení a vzdelávania, kurzy, poradenstvo.

42 - Vydávanie periodických a neperiodických publikácií a tlačovín, služby pri verejných výstavách, prezentáciách a podobných akciách všetkých druhov.

(730) TRAMTÁRIA, s. r. o., Dolná 7, 974 01 Banská Bystrica, SK;

(210) 3085-99

(220) 03.12.1999

(310) 75/722.352

(320) 04.06.1999

(330) US

(511) 9

(540) INTERSIL

(510) 9 - Polovodiče; integrované obvody, najmä obvody obsahujúce tranzistory alebo iné polovodičové zariadenia vrátane obvodov na počítače, komunikáciu, elektronické siete, digitálne a analógové funkcie, mikroprocesory, mikroradiče (elektr.), digitálne signálne procesory, logické obvody, ktoré sa dajú programovať, pamäťové obvody, obvody na riadenie napájania, zosilňovače a konvertory; polovodiče, najmä silové zariadenia, MOSFET, MESFET, IGBT, a iné oddelené tranzistorové zariadenia, tyristory, usmerňovače prúdu, diódy a diódové polia; elektronicky tlačené spoje a moduly obsahujúce integrované obvody a silové zariadenia; tlačené spoje na telefóny, bezdrôtovú komunikáciu, rádio, televíziu, telefónne vysielanie a príjem, médiá na záznam dát a ich uloženie, počítačový softvér, najmä pomocné programy na prevádzku/použitie uvedeného tovaru, aplikačné programové vybavenie a riadiace programy súboru na použitie/prevádzku uvedeného tovaru; počítačový softvér na použitie na výrobu polovodičov; podporný počítačový softvér na správu (spravovanie) počítačovej siete; elektronické komponenty, najmä hybridné a elektronické obvody, tlačené spoje, súpravy integrovaných obvodov, rámčeky s vývodmi používané na výrobu polovodičov, užívateľské manuály predávané spoločne.

(730) INTERSIL CORPORATION, spoločnosť zriadená podľa zákonov štátu Delaware, 2401 Palm Bay Road, NE, Palm Bay, Florida 32905, US;

(210) 3087-99

(220) 03.12.1999

(511) 6, 19, 37

(540)



(510) 6 - Stavebné kovové materiály.
 19 - Stavebný materiál s výnimkou kovového.
 37 - Služby vzťahujúce sa na stavebníctvo, ako je výstavba budov, demolácia budov, izolovanie stavieb, stavebné informácie, murovanie, klampiarstvo a inštalácie, montáž lešení, čistenie exteriérov, prenájom stavebných strojov a zariadení, stavebný dozor, sadrovanie, tapetovanie, výťahy - montáž a opravy, pokrývačské práce na strechách budov, výstavba budov na obytné a priemyselné účely, budovanie vodných stavieb, dláždičské práce, zriaďovanie drevených stavieb, stavba budov pozostávajúcich z kovových a nekovových materiálov, stavby pozemné, stavby inžinierske, stavebné drevárske práce, vodoinštalácie, plynoinštalácie, maliarske, lakovnícke práce, sklenárske práce.

(730) **AMISK INTERNATIONAL BUILDING SYSTEMS INC.**, 60 McCrisky Road, Scarborough, Ontario M1S 5C5, CA;

(210) 3088-99
 (220) 03.12.1999
 (511) 7, 17

(540) **SILENTEX**

(510) 7 - Stroje na výrobu tmičov na priemyselné účely, automobilových tmičov (výfuku) a vysoko tepelnej izolácie.

17 - Sklená vlna ako izolačný materiál v tmičoch na priemyselné účely a automobilových tmičoch (výfuku).

(730) **Owens Corning**, One Owens Corning Parkway, Toledo, Ohio 43659, US;

(210) 3090-99
 (220) 03.12.1999
 (511) 42

(540) **ESPRIT**

(510) 42 - Salóny krásy a kadernícke salóny, zdravotnícke a kozmetické služby poskytované v kúpeľoch, reštaurácie, kaviarne, bufety, nočné podniky a bary, jedálne, snack-bary, zásobovacie služby.

(730) **Esprit International**, 584 Broadway, New York, New York, US;

(210) 3091-99
 (220) 03.12.1999
 (511) 42
 (540)

ESPRIT

(510) 42 - Salóny krásy a kadernícke salóny, zdravotnícke a kozmetické služby poskytované v kúpeľoch, reštaurácie, kaviarne, bufety, nočné podniky a bary, jedálne, snack-bary, zásobovacie služby.

(730) **Esprit International**, 584 Broadway, New York, New York, US;

(210) 3176-99
 (220) 10.12.1999
 (511) 3, 5

(540) **NEUTROGENA HEALTHY SKIN**

(510) 3 - Čistiace prípravky na pokožku; prípravky na starostlivosť o pokožku; zvlhčovacie prípravky zahrnuté v tejto triede; kozmetické prípravky; prípravky na starostlivosť o vlasy; čistiace prípravky na vlasy a kondicionéry.

5 - Liečebné prípravky na liečenie stavov pokožky a vlasov.

(730) **NEUTROGENA CORPORATION**, 5760 West 96th Street, Los Angeles, California 90045, US;

(210) 3177-99
 (220) 10.12.1999
 (511) 16

(540) **BEYOND WORDS**

(510) 16 - Pisacie, kresliace, rysovacie a značkovacie nástroje; atramenty a atramentové náplne a bombičky do písacích, kresliacích, rysovacích a značkovacích nástrojov; náplne a zásobníky do písacích nástrojov s guľôčkovými hrotmi, s poréznyimi hrotmi a s otáčavými guľôčkovými hrotmi; náplne do ceruziek; náhradné náplne do ceruziek; peračníky, násadky a puzdrá na písacie, kresliace, rysovacie a značkovacie nástroje, na atramenty a atramentové náplne a bombičky, na ceruzkové náplne a náhradné náplne do ceruziek; papiernický tovar; kancelárske potreby (iné ako nábytok); perá a hroty na písacie, kresliace, rysovacie a značkovacie nástroje; mazacie gumy; stolové písacie súpravy; korekčné tekutiny, filmy a pásy na opravu tlačových chýb, chýb pri písaní na stroji a ručne napísaných chýb; riedidlá uvedených korekčných tekutín; všetko patriace do triedy 16.

(730) **PARKER PEN PRODUCTS**, 101 Syon Lane, Isleworth, Middlesex TW7 5NP, GB;

(210) 3178-99
 (220) 10.12.1999
 (511) 25

(540) **DE SIGNER'S**

(510) 25 - Odevy.

(730) **Metro SB-Handels AG**, Neuhofstrasse 4, 6340 Baar, CH;

(210) 3182-99
 (220) 10.12.1999
 (511) 25

(540) **G. PISANO**

(510) 25 - Odevy.

(730) **Metro SB-Handels AG**, Neuhofstrasse 4, 6340 Baar, CH;

(210) 3185-99
 (220) 10.12.1999
 (511) 25

(540) **TAILOR & SON**

(510) 25 - Odevy, obuv a pokrývky hlavy.

(730) **Metro SB-Handels AG**, Neuhofstrasse 4, 6340 Baar, CH;

(210) 3199-99

(220) 10.12.1999

(511) 32

(540) **DIAMOND**

(510) 32 - Pivo.

(730) **MOLSON CANADA**, 175 Bloor Street East, North Tower, Toronto, Ontario M4W 3S4, CA;

(210) 3205-99

(220) 13.12.1999

(511) 30

(540) **ČOKOTATRANKY**

(510) 30 - Trvanlivé pečivo čokoládové a nečokoládové, sušienky, vafle, tyčinky, piškóty, perníky, kakaové, čokoládové, kávové, orieškové a ovocné náplne a krémy, čokoládové polevy.

(730) **Danone Čokoládovny, a. s.**, Mezi vodami 27, 143 20 Praha 4, CZ;

(210) 3215-99

(220) 13.12.1999

(511) 34

(540) **KORA**

(510) 34 - Cigarety, tabaky, potreby pre fajčiarov.

(730) **SLOVAK INTERNATIONAL TABAK, a. s., S. I. T.**, Mlynské Nivy 54, 824 53 Bratislava, SK;

(210) 3216-99

(220) 13.12.1999

(511) 34

(540) **LETKA**

(510) 34 - Cigarety, cigary, tabaky, potreby pre fajčiarov.

(730) **SLOVAK INTERNATIONAL TABAK, a. s., S. I. T.**, Mlynské Nivy 54, 824 53 Bratislava, SK;

(210) 3219-99

(220) 14.12.1999

(511) 33

(540)



(510) 33 - Vodka.

(730) **Spirits International N. V.**, World Trade Center, unit II 19, Willemstad, Curacao, AN;

(210) 3220-99

(220) 14.12.1999

(511) 33

(540)



(510) 33 - Vodka.

(730) **Spirits International N. V.**, World Trade Center, unit II 19, Willemstad, Curacao, AN;

(210) 3221-99

(220) 14.12.1999

(511) 33

(540)



(510) 33 - Vodka.

(730) **Spirits International N. V.**, World Trade Center, unit II 19, Willemstad, Curacao, AN;

(210) 3222-99

(220) 14.12.1999

(511) 33

(540)



(510) 33 - Vodka.

(730) **Spirits International N. V.**, World Trade Center, unit II 19, Willemstad, Curacao, AN;

(210) 3225-99

(220) 14.12.1999

(511) 30

(540) **READY BREK**

(510) 30 - Cereálne prípravky do potravín na ľudskú spotrebu.

(730) **WEETABIX LIMITED**, Weetabix Mills, Burton Latimer, Kettering, Northants NN15 5JR, GB;

(210) 558-2000

(220) 28.02.2000

(591) červená, tmavomodrá

(511) 9, 14, 18, 25, 28

(540)



(510) 9 - Okuliare, slnečné okuliare.

14 - Hodinky.

18 - Dáždniky, slnečníky, tašky, vaky, plecniaky, športové tašky a vaky.

25 - Obuv; športová obuv; futbalová obuv; odevy; športové odevy; športové oblečenie; pokrývky hlavy, najmä športové čiapky; šály; šatky; bielizeň; ponožky; podkolenky; pančuchy; plavky.

28 - Športové a telocvičné potreby a náradie; chrániče ako športové potreby; športové ochranné helmy; športové rukavice; lopty na hranie, najmä futbalové.

(730) **TIMEX, a. s.**, Plynárska 2/a, 821 09 Bratislava, SK;

(210) 1934-2000

(220) 30.06.2000

(511) 30

(540) **DÁVAME ŽIVOT CESTU**

(510) 30 - Múka a výrobky z obilnín; chlieb, sušienky, koláče, pečivo a cukrársky tovar, zmrzlina, med, droždie, prášok do pečiva, korenie, látky na zlepšenie chleba; potravinárske príchuťi; prípravky používané v pekárstve a cukrárstve.

(730) **LESAFFRE & CIE**, 41, rue Etienne Marcel, 73001 Paris, FR;

(210) 2769-2000

(220) 20.09.2000

(511) 30

(540) **DONAU OBLATEN**

(510) 30 - Pekárske výrobky, najmä sladké pečivo, oplátky, ich polotovary a korpusy.

(730) **Gundel Pavel**, Mariánska 8, 811 08 Bratislava, SK;

(210) 1911-2000

(220) 29.06.2000

(511) 2, 30, 32, 33

(540)



(510) 2 - Farbivá na potravinárske účely.

30 - Horčica, ocot, chuťové prísady, aromatické prípravky do potravín a kečup.

32 - Nealkoholické nápoje, ovocné nápoje a ovocné šťavy, sirupy a iné prípravky na výrobu nápojov.

33 - Alkoholické nápoje, nízkoalkoholické a alkoholizované nápoje.

(730) **ST. NICOLAUS, a. s.**, 1. mája 113, 031 28 Liptovský Mikuláš, SK;

(210) 2108-2000

(220) 20.07.2000

(591) modrá, červená, žltá, hnedá

(511) 30

(540)



(510) 30 - Trvanlivé, polotrvanlivé a jemné pečivo, čokoládové a nečokoládové cukrovinky, bombóny a cukríky, čokoláda, fondán, karamelky, keksy, koláče, krekerky, lízanky, oplátky, perníky, medovníky, biskvity, sucháre, sušienky, piškóty, vianočné kolekcie a iné cukrovinky na ozdobovanie vianočných

stromčekov, vafle, trubičky, dezerty, komprimáty, želé, napolítanky, pastilky, tyčinky, kakao, káva, čaj, cukor, žuvačky, med, kávové náhradky, obilné prípravky.

(730) **I. D. C. Holding, a. s.**, Drieňová 3, 821 01 Bratislava, SK;

(210) 2531-2000

(220) 25.08.2000

(591) modrá, čierna

(511) 35, 41, 42

(540)



(510) 35 - Sprostredkovanie obchodu s tovarom.

41 - Vydávanie kníh.

42 - Poskytovanie softvéru; tvorba softvéru; servis počítačových programov; počítačové programovanie; inštalácia, spúšťanie a aktualizovanie počítačových programov; poradenstvo v oblasti počítačového hardvéru.

(730) **LEVI Systems, a. s.**, Jilemnického 2, 911 01 Trenčín, SK

(210) 2550-2000

(220) 28.08.2000

(511) 6, 11, 37, 39

(540)



(510) 6 - Kovové potrubia na vetranie a klimatizáciu, kovové prírodné potrubia, kovové kolená na potrubia, kovové vzduchovody.

11 - Chladiace komory, chladiace zariadenia a stroje, klimatizačné zariadenia, konce potrubí; kotlové rúry vykurovacích zariadení, kotlové rúry do vykurovacích kotlov, elektrokotly, kúrenie teplovodné, ohrievače vzduchu; plynové bojler, plynové generátory; plynové horáky, plynové kotly; stroje a prístroje na čistenie vzduchu, ventilátory, výhrevné kotly; vykurovacie články, vykurovacie telesá, vykurovacie telesá elektrické, vykurovacie zariadenia; vyhrievacie zariadenia, vyhrievacie telesá, vykurovacie telesá na kúrenie tuhými alebo plynými palivami, vzduchové sterilizátory, vzduchové ventily na parné vykurovacie telesá; zariadenia na filtrovanie vzduchu, zariadenia na osvieženie vzduchu, zvlhčovače vzduchu.

37 - Montáž, opravy a servis klimatizačných zariadení, pneumodopravy, chladiacích zariadení a strojov, chladiacich komôr, vzduchotechnických zariadení a ostatných zariadení uvedených v triedach 6 a 11, výkon činnosti stavbyvedúceho a stavebného dozoru na technické vybavenie stavieb, vykurovanie a zdroje tepla, vzduchotechniku, zdravotnícku, vodovod, kanalizáciu, plyn a systémy riadenia a

merania.

39 - Dodávka klimatizačných zariadení, pneumodopravy, chladiacích zariadení a strojov, chladiacich komôr, vzduchotechnických zariadení a ostatných zariadení uvedených v triedach 6 a 11.

(210) 2663-2000

(220) 08.09.2000

(511) 35, 42

(540)



(510) 35 - Sprostredkovanie obchodu s tovarmi.

42 - Poskytovanie stravy, tepelne rýchlo upravovaných mäsových výrobkov, bezmäsitých jedál a nápojov na priamu konzumáciu, kaviarne, bistrá, poskytovanie občerstvenia z nealkoholických a priemyselne vyrábaných mliečnych nápojov a koktailov na priamu konzumáciu, bary, poskytovanie občerstvenia z vína a destilátov na priamu konzumáciu, pohostinská činnosť, kadernícke a kozmetické salóny, manikúra a pedikúra, masérske služby.

(730) **PDMG, s. r. o.**, Laurinská 19, 811 01 Bratislava, SK;

(210) 2683-2000

(220) 11.09.2000

(511) 5

(540) **HYPROMEL**

(510) 5 - Farmaceutické prípravky.

(730) **UNIMED PHARMA, spol. s r. o.**, Oriškova 11, 821 05 Bratislava, SK;

(210) 2684-2000

(220) 11.09.2000

(511) 5

(540) **CONTRAST BLUE**

(510) 5 - Farmaceutické prípravky.

(730) **UNIMED PHARMA, spol. s r. o.**, Oriškova 11, 821 05 Bratislava, SK;

(210) 2845-2000

(220) 22.09.2000

(511) 5, 29, 30

(540) **RIBANA**

(510) 5 - Cukrovinkárske a pečivárske výrobky s posilňujúcim a podporným liečivým účinkom; cukrovinkárske a pečivárske výrobky pre diabetikov.

29 - Konzervované, sušené a varené ovocie, rôsoly, zaváraniny, ovocné želé, želatína, spracované orechy, arašidy, sušené a varené ovocie.

30 - Trvanlivé, polotrvanlivé a jemné pečivo, čokoládové a nečokoládové cukrovinky, bonbóny a cukríky, čokoláda, fondán, karamelky, keksy, koláče, kreker, lízanky, oplátky, perníky, medovníky, biskvity, sucháre, sušienky, piškóty, vianočné kolekcie a iné cukrovinky na ozdobovanie vianočných stromčekov, vafle, trubičky, dezerty, komprimáty,

želé, napolitánky, pastilky, tyčinky, kakao, káva, čaj, cukor, žuvačky, med, kávové náhradky, obilné prípravky a diavýrobky uvedených tovarov.

(730) **I. D. C. Holding, a. s.**, Drieňová 3, 821 01 Bratislava, SK;

(210) 2848-2000
(220) 25.09.2000
(511) 5

(540) **AZIDEX**

(510) 5 - Farmaceutické prípravky.

(730) **UNIMED PHARMA, spol. s r. o.**, Oriškova 11, 821 05 Bratislava, SK;

(210) 2849-2000
(220) 25.09.2000
(511) 5

(540) **UNICLOPHEN**

(510) 5 - Farmaceutické prípravky.

(730) **UNIMED PHARMA, spol. s r. o.**, Oriškova 11, 821 05 Bratislava, SK;

(210) 2850-2000
(220) 25.09.2000
(511) 5

(540) **HYPROMELOZA-P**

(510) 5 - Farmaceutické prípravky.

(730) **UNIMED PHARMA, spol. s r. o.**, Oriškova 11, 821 05 Bratislava, SK;

(210) 2852-2000
(220) 25.09.2000
(511) 5

(540) **UNIFLOX**

(510) 5 - Farmaceutické prípravky.

(730) **UNIMED PHARMA, spol. s r. o.**, Oriškova 11, 821 05 Bratislava, SK;

(210) 2853-2000
(220) 25.09.2000
(511) 5

(540) **UNIDEXA**

(510) 5 - Farmaceutické prípravky.

(730) **UNIMED PHARMA, spol. s r. o.**, Oriškova 11, 821 05 Bratislava, SK;

(210) 2855-2000
(220) 25.09.2000
(511) 5

(540) **UNITIMOLOL**

(510) 5 - Farmaceutické prípravky.

(730) **UNIMED PHARMA, spol. s r. o.**, Oriškova 11, 821 05 Bratislava, SK;

(210) 2902-2000
(220) 29.09.2000
(511) 12, 18

(540) **VECTOR**

(510) 12 - Bicykle a ich súčasti; detské kočíky a ich súčasti.

18 - Batohy, cestovné tašky, ľadvinky, plecniaky, tašky na náradie.

(730) **Minarič Ambróz, Ing.**, Považské Podhradie 275, 017 04 Považská Bystrica, SK;

(210) 3096-2000
(220) 18.10.2000
(511) 5, 29, 30

(540) **HAPPY PIPES**

(510) 5 - Cukrovinkárske a pečivárske výrobky s posilňujúcim a podporným liečivým účinkom; cukrovinkárske a pečivárske výrobky pre diabetikov prispôbené na lekárske účely.

29 - Konzervované, sušené a varené ovocie, rôsoly, zaváraniny, ovocné želé, želatína, spracované orechy, arašidy, sušené a varené ovocie.

30 - Trvanlivé, polotrvanlivé a jemné pečivo, čokoládové a nečokoládové cukrovinky, bonbóny a cukríky, čokoláda, fondán, karamelky, keksy, koláče, krekerky, lízanky, oplátky, perníky, medovníky, biskvity, sucháre, sušienky, piškóty, vianočné kolekcie a iné cukrovinky na ozdobovanie vianočných stromčekov, vafle, trubičky, dezerty, komprimáty, želé, napolitánky, pastilky, tyčinky, kakao, káva, čaj, cukor, žuvačky, med, kávové náhradky, obilné prípravky a diavýrobky uvedených tovarov.

(732) **I. D. C. Holding, a. s.**, Drieňová 3, 821 01 Bratislava, SK;

(210) 3028-2000
(220) 12.10.2000
(511) 36
(540)

i:deal

(510) 36 - Bankovníctvo vrátane elektronického bankovníctva; home banking; bankové služby prostredníctvom elektronických komunikačných médií.

(730) **Tatra banka, a. s.**, Vajanského nábrežie 5, 810 11 Bratislava, SK;

(210) 3082-2000
(220) 16.10.2000
(511) 36
(540)

i:deal

(510) 36 - Bankovníctvo vrátane elektronického bankovníctva; home banking; bankové služby prostredníctvom elektronických komunikačných médií.

(730) **Tatra banka, a. s.**, Vajanského nábrežie 5, 810 11 Bratislava, SK;

(210) 3204-2000

(220) 27.10.2000

(511) 29, 30, 32

(540)



(210) 3114-2000

(220) 19.10.2000

(511) 5, 29, 30

(540)



(510) 5 - Cukrovinkárske a pečivárske výrobky s posilňujúcim a podporným liečivým účinkom; cukrovinkárske a pečivárske výrobky pre diabetikov.

29 - Konzervované, sušené a varené ovocie, rôsoly, zaváraniny, ovocné želé, želatína, spracované orechy, arašidy, sušené a varené ovocie.

30 - Trvanlivé, polotrvanlivé a jemné pečivo, čokoládové a nečokoládové cukrovinky, bonbóny a cukríky, čokoláda, fondán, karamelky, keksy, koláče, krekerky, lízanky, oplátky, perníky, medovníky, biskvity, sucháre, sušienky, piškóty, vianočné kolekcie a iné cukrovinky na ozdobovanie vianočných stromčekov, valle, trubičky, dezerty, komprimáty, želé, napolitánky, pastilky, tyčinky, žuvačky, obilné prípravky, mandľové cukrovinky, marcipán, mentolové cukríky, pralinky, biskvity, výrobky z obilnín, zákusky, müsli, ovocné želé a diavýrobky uvedených tovarov; kakao, káva, čaj, cukor, med, kávové náhradky.

(730) **I. D. C. Holding, a. s.**, Drieňová 3, 821 01 Bratislava, SK;

(510) 29 - Mlieko a mliečne výrobky, jogurty, smotana, maslo, tvaroh, syry, šľahačka, mliečne nápoje, o-chutené mlieko, kyslomliečne nápoje, všetko s rôznou trvanlivosťou, kondenzované mlieko a smotana, mlieko v prášku, zmrzlina v prášku a ostatné zmesi vyrobené najmä z mlieka.

30 - Mrazené mliečne a smotanové zmrzliny a krémy; pudíngy.

32 - Nealkoholické nápoje; nealkoholické šťavy; ovocné šťavy; nealkoholické ovocné výtázky; paradajková šťava; zeleninové šťavy; vody, litná voda, minerálne vody, stolové vody, sýtené vody, sóda; citronády; mušty; prípravky na výrobu nápojov; príchuti na výrobu nápojov; sirupy na výrobu nápojov; sladina, sladové pivo, pivo, zázvorové pivo; svaťkové nápoje, mandľové mlieko, arašidové mlieko, sarsaparilový nápoj; izotonické nápoje; šerbety; orgeada.

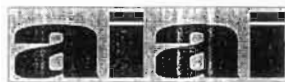
(730) **RAJO, a. s.**, Studená 35, 823 55 Bratislava, SK;

(210) 3136-2000

(220) 23.10.2000

(511) 25

(540)



(510) 25 - Oblečenie pánske, dámske, detské, športové, na bežné nosenie, najmä kabáty, krátke kabáty, plášte, bundy, zvrchníky, kombinézy, konfekcia, šaty, saka, nohavice, sukne, svetre, pulóvre, vrchné ošatenie, vesty, košele, pleteniny, ponožky, pyžamá, pracovné plášte, kúpacie plášte, zástery, župany, plavky, bielizeň, spodničky, rukavice, kravaty, šály, šatky, pančuchy; obuv pánska, dámska, detská, športová, najmä topánky, sandále, dreváky, papuče.

(730) **AIDIAI, spol. s r. o.**, Pri starom mýte 1, 831 04 Bratislava, SK;

Zapísané ochranné známky bez zmeny

192 078	192 143	192 206	192 269
192 079	192 144	192 207	192 270
192 080	192 145	192 208	192 271
192 081	192 146	192 209	192 272
192 082	192 147	192 210	192 273
192 083	192 148	192 211	192 274
192 084	192 149	192 212	192 275
192 085	192 150	192 213	192 276
192 086	192 151	192 214	192 277
192 088	192 152	192 215	192 278
192 089	192 153	192 216	192 279
192 090	192 154	192 217	192 280
192 091	192 155	192 218	192 281
192 092	192 156	192 219	192 282
192 093	192 157	192 220	192 283
192 094	192 158	192 221	192 284
192 095	192 159	192 222	192 285
192 096	192 160	192 223	192 286
192 097	192 161	192 224	192 287
192 098	192 162	192 225	192 288
192 099	192 163	192 226	192 289
192 100	192 164	192 227	192 290
192 101	192 165	192 228	192 291
192 103	192 166	192 229	192 292
192 104	192 167	192 230	192 293
192 105	192 168	192 231	192 294
192 106	192 169	192 232	192 295
192 107	192 170	192 233	192 296
192 108	192 171	192 234	192 297
192 109	192 172	192 235	192 298
192 110	192 173	192 236	192 299
192 111	192 174	192 237	192 300
192 112	192 175	192 238	192 301
192 113	192 176	192 239	192 302
192 114	192 177	192 240	192 303
192 115	192 178	192 241	192 304
192 116	192 179	192 242	192 305
192 117	192 180	192 243	192 306
192 118	192 181	192 244	192 307
192 119	192 182	192 245	192 308
192 120	192 183	192 246	192 309
192 121	192 184	192 247	192 310
192 122	192 185	192 248	192 311
192 123	192 186	192 249	192 312
192 124	192 187	192 250	192 313
192 125	192 188	192 251	192 314
192 126	192 189	192 252	192 315
192 127	192 190	192 253	192 316
192 128	192 191	192 254	192 317
192 129	192 192	192 255	192 318
192 130	192 193	192 256	192 319
192 131	192 194	192 257	192 320
192 132	192 195	192 258	192 321
192 133	192 196	192 259	192 322
192 134	192 197	192 260	192 323
192 135	192 198	192 261	192 324
192 136	192 199	192 262	192 325
192 137	192 200	192 263	192 326
192 138	192 201	192 264	192 327
192 139	192 202	192 265	192 328
192 140	192 203	192 266	192 329
192 141	192 204	192 267	192 330
192 142	192 205	192 268	192 331

192 332	192 397	192 462
192 333	192 398	192 463
192 334	192 399	192 464
192 335	192 400	192 465
192 336	192 401	192 466
192 337	192 402	192 467
192 338	192 403	192 468
192 339	192 404	192 469
192 340	192 405	192 470
192 341	192 406	192 471
192 342	192 407	192 472
192 343	192 408	192 473
192 344	192 409	192 474
192 345	192 410	192 475
192 346	192 411	192 479
192 347	192 412	192 481
192 348	192 413	192 485
192 349	192 414	192 486
192 350	192 415	192 488
192 351	192 416	192 489
192 352	192 417	192 490
192 353	192 418	192 491
192 354	192 419	192 495
192 355	192 420	
192 356	192 421	
192 357	192 422	
192 358	192 423	
192 359	192 424	
192 360	192 425	
192 361	192 426	
192 362	192 427	
192 363	192 428	
192 364	192 429	
192 365	192 430	
192 366	192 431	
192 367	192 432	
192 368	192 433	
192 369	192 434	
192 370	192 435	
192 371	192 436	
192 372	192 437	
192 373	192 438	
192 374	192 439	
192 375	192 440	
192 376	192 441	
192 377	192 442	
192 378	192 443	
192 379	192 444	
192 380	192 445	
192 381	192 446	
192 382	192 447	
192 383	192 448	
192 384	192 449	
192 385	192 450	
192 386	192 451	
192 387	192 452	
192 388	192 453	
192 389	192 454	
192 390	192 455	
192 391	192 456	
192 392	192 457	
192 393	192 458	
192 394	192 459	
192 395	192 460	
192 396	192 461	

(111) **192 078**
 (220) 13.03.2000
 (442) 12.06.2000
 (151) 13.09.2000
 (180) 13.03.2010
 (730) **JUNKERS SOFTWARE Prešov, s. r. o.**, Justičná
 10, 080 01 Prešov, SK;
 (210) 708-2000

(111) **192 079**
 (220) 21.02.2000
 (442) 12.06.2000
 (151) 25.09.2000
 (180) 21.02.2010
 (730) **BONAVITA - SERVIS, spol. s r. o.**, Tematínska ul.
 2, 851 05 Bratislava, SK;
 (210) 485-2000

(111) **192 080**
 (220) 21.02.2000
 (442) 12.06.2000
 (151) 25.09.2000
 (180) 21.02.2010
 (730) **BONAVITA - SERVIS, spol. s r. o.**, Tematínska ul.
 2, 851 05 Bratislava, SK;
 (210) 486-2000

(111) **192 081**
 (220) 17.03.2000
 (442) 12.06.2000
 (151) 25.09.2000
 (180) 17.03.2010
 (730) **ORBIS PICTUS, s. r. o.**, Galbavého 2, 841 01
 Bratislava, SK;
 (210) 775-2000

(111) **192 082**
 (220) 23.03.2000
 (442) 12.06.2000
 (151) 21.09.2000
 (180) 23.03.2010
 (730) **Gašperák Zdenko - EVEX COMPANY**, Cyrilova
 5, 821 08 Bratislava, SK;
 (210) 865-2000

(111) **192 083**
 (220) 27.03.2000
 (442) 12.06.2000
 (151) 25.09.2000
 (180) 27.03.2010
 (730) **I. D. C. Holding, a. s.**, Drieňová 3, 821 01
 Bratislava, SK;
 (210) 909-2000

(111) **192 084**
 (220) 29.03.2000
 (442) 12.06.2000
 (151) 25.09.2000

(180) 29.03.2010
 (730) **Dr. Oetker, spol. s r. o.**, Ladová 14, 811 05
 Bratislava, SK;
 (210) 940-2000

(111) **192 085**
 (220) 08.06.1999
 (442) 12.06.2000
 (151) 25.09.2000
 (180) 08.06.2009
 (730) **Wittmannová Katarína**, Námestie SNP 75/26,
 960 01 Zvolen, SK;
 (210) 1460-99

(111) **192 086**
 (220) 07.09.1995
 (442) 12.06.2000
 (151) 25.09.2000
 (180) 07.09.2005
 (730) **SLOVAK INTERNATIONAL TABAK, a. s., S. I.**
 T., Mlynské Nivy 54, 824 53 Bratislava, SK;
 (210) 2518-95

(111) **192 088**
 (220) 09.01.1997
 (442) 12.06.2000
 (151) 27.09.2000
 (180) 09.01.2007
 (730) **SmithKline Beecham p. l. c.**, Four New Horizons
 Court, Harlequin Avenue, Brentford, Middlesex,
 TW8 9EP, GB;
 (210) 61-97

(111) **192 089**
 (220) 18.08.1997
 (442) 12.06.2000
 (151) 27.09.2000
 (180) 18.08.2007
 (730) **CHIRON CORPORATION**, 4560 Horton Street,
 Emeryville, California 94662, US;
 (210) 2353-97

(111) **192 090**
 (220) 22.08.1997
 (442) 12.06.2000
 (151) 27.09.2000
 (180) 22.08.2007
 (730) **Nordex Food A/S**, Blytaekkervej 6, 9330
 Dronninglund, DK;
 (210) 2382-97

(111) **192 091**
 (220) 02.09.1997
 (442) 12.06.2000
 (151) 27.09.2000
 (180) 02.09.2007

- (730) **Microsoft Corporation**, One Microsoft Way, Redmond, Washington 98052-6399, US;
(210) 2490-97
- (111) **192 092**
(220) 22.09.1997
(442) 12.06.2000
(151) 27.09.2000
(180) 22.09.2007
(730) **Debenhams PLC**, 214 Oxford Street, London W1N 9DF, GB;
(210) 2757-97
- (111) **192 093**
(220) 06.10.1997
(442) 12.06.2000
(151) 25.09.2000
(180) 06.10.2007
(730) **Mars, Incorporated**, McLean, Virginia 22101, US;
(210) 2945-97
- (111) **192 094**
(220) 18.12.1997
(442) 12.06.2000
(151) 25.09.2000
(180) 18.12.2007
(730) **Telefonaktiebolaget L M Ericsson**, SE-126 25 Stockholm, SE;
(210) 3712-97
- (111) **192 095**
(220) 05.01.1998
(442) 12.06.2000
(151) 25.09.2000
(180) 05.01.2008
(730) **KASTEK UB, spol. s r. o.**, Vazová, 688 01 Uher-
ský Brod, CZ;
(210) 7-98
- (111) **192 096**
(220) 08.01.1998
(442) 12.06.2000
(151) 27.09.2000
(180) 08.01.2008
(730) **ROMO, a. s.**, Mendlova 127, 742 45 Fulnek, CZ;
(210) 35-98
- (111) **192 097**
(220) 13.01.1998
(442) 12.06.2000
(151) 27.09.2000
(180) 13.01.2008
(730) **Incheba, a. s.**, Viedenská cesta 7, 852 51 Bratisla-
va, SK;
(210) 70-98
- (111) **192 098**
(220) 15.01.1998
(442) 12.06.2000
(151) 27.09.2000
(180) 15.01.2008
(730) **CONTIMET, spol. s r. o.**, Lubinská 21, 811 03
Bratislava, SK;
(210) 97-98
- (111) **192 099**
(220) 15.01.1998
(442) 12.06.2000
(151) 27.09.2000
(180) 15.01.2008
(730) **MULTIMET, spol. s r. o.**, Kukučínova 770, 024 01
Kysucké Nové Mesto, SK;
(210) 98-98
- (111) **192 100**
(220) 25.02.1998
(442) 12.06.2000
(151) 27.09.2000
(180) 25.02.2008
(730) **EMEL Bratislava, spol. s r. o.**, Jakubovo nám. 14,
811 09 Bratislava, SK;
(210) 461-98
- (111) **192 101**
(220) 25.02.1998
(442) 12.06.2000
(151) 27.09.2000
(180) 25.02.2008
(730) **SABS, spol. s r. o.**, Brečtanova 1, 833 14 Bratisla-
va, SK;
(210) 477-98
- (111) **192 103**
(220) 05.03.1998
(442) 12.06.2000
(151) 27.09.2000
(180) 05.03.2008
(730) **MEDIAN, s. r. o.**, Strašinská 31, 100 00 Praha 10,
CZ;
(210) 552-98
- (111) **192 104**
(220) 11.03.1998
(442) 12.06.2000
(151) 27.09.2000
(180) 11.03.2008
(730) **Toma Anton - TOMA**, 958 41 Veľké Uherce 630,
SK;
(210) 606-98
- (111) **192 105**
(220) 30.03.1998
(442) 12.06.2000
(151) 27.09.2000
(180) 30.03.2008

(730) **BEVOTEK, spol. s r. o.**, Galvaniho 2/A, 821 04 Bratislava, SK;
(210) 799-98

(111) **192 106**
(220) 31.03.1998
(442) 12.06.2000
(151) 27.09.2000
(180) 31.03.2008

(730) **Intel Corporation**, 2200 Mission College Boulevard, Santa Clara, California 95052-8119, US;
(210) 801-98

(111) **192 107**
(220) 31.03.1998
(442) 12.06.2000
(151) 27.09.2000
(180) 31.03.2008

(730) **Intel Corporation**, 2200 Mission College Boulevard, Santa Clara, California 95052-8119, US;
(210) 803-98

(111) **192 108**
(220) 02.04.1998
(442) 12.06.2000
(151) 27.09.2000
(180) 02.04.2008

(730) **Slovenská televízna spoločnosť, s. r. o.**, Blatné 18, 900 82 Blatné, SK;
(210) 813-98

(111) **192 109**
(220) 06.04.1998
(310) 75/369.803
(320) 07.10.1997
(330) US

(442) 12.06.2000
(151) 27.09.2000
(180) 06.04.2008
(730) **Clubhouse International, L. L. C.**, 540 Frontage Road, Suite 3105, Northfield, Illinois 60093, US;
(210) 850-98

(111) **192 110**
(220) 07.04.1998
(442) 12.06.2000
(151) 27.09.2000
(180) 07.04.2008

(730) **3Com Corporation**, 5400 Bayfront Plaza, Santa Clara, California 95052, US;
(210) 853-98

(111) **192 111**
(220) 07.04.1998
(442) 12.06.2000
(151) 27.09.2000
(180) 07.04.2008

(730) **TONY, s. r. o.**, Priemysel'ná 6, 040 01 Košice, SK;
(210) 864-98

(111) **192 112**
(220) 07.04.1998
(442) 12.06.2000
(151) 27.09.2000
(180) 07.04.2008

(730) **TONY, s. r. o.**, Priemysel'ná 6, 040 01 Košice, SK;
(210) 865-98

(111) **192 113**
(220) 07.04.1998
(442) 12.06.2000
(151) 27.09.2000
(180) 07.04.2008

(730) **TONY, s. r. o.**, Priemysel'ná 6, 040 01 Košice, SK;
(210) 866-98

(111) **192 114**
(220) 07.04.1998
(442) 12.06.2000
(151) 27.09.2000
(180) 07.04.2008

(730) **TONY, s. r. o.**, Priemysel'ná 6, 040 01 Košice, SK;
(210) 867-98

(111) **192 115**
(220) 07.04.1998
(442) 12.06.2000
(151) 27.09.2000
(180) 07.04.2008

(730) **TONY, s. r. o.**, Priemysel'ná 6, 040 01 Košice, SK;
(210) 869-98

(111) **192 116**
(220) 07.04.1998
(442) 12.06.2000
(151) 27.09.2000
(180) 07.04.2008

(730) **TONY, s. r. o.**, Priemysel'ná 6, 040 01 Košice, SK;
(210) 871-98

(111) **192 117**
(220) 07.04.1998
(442) 12.06.2000
(151) 27.09.2000
(180) 07.04.2008

(730) **TONY, s. r. o.**, Priemysel'ná 6, 040 01 Košice, SK;
(210) 872-98

(111) **192 118**
(220) 07.04.1998
(442) 12.06.2000
(151) 27.09.2000
(180) 07.04.2008

(730) **TONY, s. r. o.**, Priemyselná 6, 040 01 Košice, SK;
(210) 873-98

(111) **192 119**

(220) 08.04.1998

(442) 12.06.2000

(151) 27.09.2000

(180) 08.04.2008

(730) **ZP + PANAX, s. r. o.**, Študentský domov II, 027 44
Tvrdošín - Medvedzie, SK;

(210) 881-98

(111) **192 120**

(220) 14.04.1998

(442) 12.06.2000

(151) 27.09.2000

(180) 14.04.2008

(730) **Limbašské vinohradnícke družstvo, SNP 18,**
900 91 Limbach, SK;

(210) 919-98

(111) **192 121**

(220) 15.04.1998

(442) 12.06.2000

(151) 27.09.2000

(180) 15.04.2008

(730) **JAPAN TRAVEL BUREAU, INC., 1-6-4, Maru-**
nouchi, Chiyoda-ku, Tokyo, JP;

(210) 941-98

(111) **192 122**

(220) 15.04.1998

(442) 12.06.2000

(151) 27.09.2000

(180) 15.04.2008

(730) **JAPAN TRAVEL BUREAU, INC., 1-6-4, Maru-**
nouchi, Chiyoda-ku, Tokyo, JP;

(210) 942-98

(111) **192 123**

(220) 30.08.1999

(442) 12.06.2000

(151) 27.09.2000

(180) 30.08.2009

(730) **Poist'ovňa OTČINA, a. s.**, Lazaretská 15, 820 07
Bratislava, SK;

(210) 1014-98

(111) **192 124**

(220) 27.04.1998

(442) 12.06.2000

(151) 27.09.2000

(180) 27.04.2008

(730) **Rothmans of Pall Mall Limited**, Grienbachstrasse
11, CH 6300 Zug, CH;

(210) 1091-98

(111) **192 125**

(220) 28.04.1998

(442) 12.06.2000

(151) 27.09.2000

(180) 28.04.2008

(730) **DRINKS UNION, a. s.**, Drážd'anská 80, 400 07
Ústí nad Labem, CZ;

(210) 1093-98

(111) **192 126**

(220) 28.04.1998

(442) 12.06.2000

(151) 27.09.2000

(180) 28.04.2008

(730) **DRINKS UNION, a. s.**, Drážd'anská 80, 400 07
Ústí nad Labem, CZ;

(210) 1094-98

(111) **192 127**

(220) 28.04.1998

(442) 12.06.2000

(151) 27.09.2000

(180) 28.04.2008

(730) **DRINKS UNION, a. s.**, Drážd'anská 80, 400 07
Ústí nad Labem, CZ;

(210) 1095-98

(111) **192 128**

(220) 28.04.1998

(442) 12.06.2000

(151) 27.09.2000

(180) 28.04.2008

(730) **DRINKS UNION, a. s.**, Drážd'anská 80, 400 07
Ústí nad Labem, CZ;

(210) 1096-98

(111) **192 129**

(220) 29.04.1998

(442) 12.06.2000

(151) 27.09.2000

(180) 29.04.2008

(730) **PODRAVKA Prehrambena industrija d. d.**, Ante
Starčevića 32, HR-48000 Koprivnica, HR;

(210) 1111-98

(111) **192 130**

(220) 30.04.1998

(442) 12.06.2000

(151) 27.09.2000

(180) 30.04.2008

(730) **MASSAG, a. s.**, Opavská 272, 743 01 Bílovec, CZ;

(210) 1129-98

(111) **192 131**

(220) 06.05.1998

(442) 12.06.2000

(151) 27.09.2000

(180) 06.05.2008

(730) **Viasystems Group, Inc.**, 101 S. Hanley, Suite 400,
St. Louis, Missouri 63101, US;
(210) 1162-98

(111) **192 132**
(220) 07.05.1998
(442) 12.06.2000
(151) 27.09.2000
(180) 07.05.2008

(730) **Soravia Baurträger GmbH**, Werdertorgasse
12/4/10, 1010 Wien, AT;
(210) 1173-98

(111) **192 133**
(220) 20.05.1998
(442) 12.06.2000
(151) 27.09.2000
(180) 20.05.2008

(730) **Vestel Elektronik Sanayi Ve Ticaret A. S.**, Orga-
nize Sanayi Bolgesi, 45030 Manisa, TR;
(210) 1321-98

(111) **192 134**
(220) 20.05.1998
(442) 12.06.2000
(151) 27.09.2000
(180) 20.05.2008

(730) **The Rock, s. r. o.**, Křížkova 9, 811 04 Bratislava,
SK;
(210) 1326-98

(111) **192 135**
(220) 20.05.1998
(442) 12.06.2000
(151) 27.09.2000
(180) 20.05.2008

(730) **Saban International N. V.**, Plaza Jojo Correa 1-5,
Curacao, AN;
(210) 1330-98

(111) **192 136**
(220) 22.05.1998
(442) 12.06.2000
(151) 27.09.2000
(180) 22.05.2008

(730) **FRIEDRICH KALTENBÖCK**, Lindengasse 22,
Traiskirchen, AT;
(210) 1345-98

(111) **192 137**
(220) 22.05.1998
(442) 12.06.2000
(151) 27.09.2000
(180) 22.05.2008

(730) **CCB, spol. s r. o.**, Okružní 17, 638 00 Brno, CZ;
(210) 1347-98

(111) **192 138**
(220) 22.05.1998
(442) 12.06.2000
(151) 27.09.2000
(180) 22.05.2008

(730) **CCB, spol. s r. o.**, Okružní 17, 638 00 Brno, CZ;
(210) 1348-98

(111) **192 139**
(220) 10.06.1998
(442) 12.06.2000
(151) 27.09.2000
(180) 10.06.2008

(730) **KLÖCKNER-MOELLER GmbH**, Hein-Moeller-
-Str. 7-11, D-53115 Bonn, DE;
(210) 1505-98

(111) **192 140**
(220) 12.06.1998
(442) 12.06.2000
(151) 27.09.2000
(180) 12.06.2008

(730) **Union Carbide Chemicals & Plastics Technology
Corporation**, 39 Old Ridgebury Road, Danbury,
Connecticut 06817-0001, US;
(210) 1546-98

(111) **192 141**
(220) 15.06.1998
(442) 12.06.2000
(151) 27.09.2000
(180) 15.06.2008

(730) **VIRTUE, s. r. o.**, Malinovského 426, 916 24 Čach-
tice, SK;
(210) 1562-98

(111) **192 142**
(220) 15.06.1998
(442) 12.06.2000
(151) 27.09.2000
(180) 15.06.2008

(730) **Drozen Zdeněk, PhDr. - DOZ**, Košická 6, 821 09
Bratislava, SK;
(210) 1580-98

(111) **192 143**
(220) 15.06.1998
(442) 12.06.2000
(151) 27.09.2000
(180) 15.06.2008

(730) **Drozen Zdeněk, PhDr. - DOZ**, Košická 6, 821 09
Bratislava, SK;
(210) 1589-98

(111) **192 144**
(220) 18.06.1998
(442) 12.06.2000
(151) 27.09.2000
(180) 18.06.2008

(730) **Tanglmayer Karol - Pekáreň**, Mierová 109,
821 05 Bratislava, SK;
(210) 1625-98

(111) **192 145**
(220) 19.06.1998
(442) 12.06.2000
(151) 27.09.2000
(180) 19.06.2008

(730) **PREMARK RWP HOLDINGS, INC.**, 300
Delaware Avenue, Wilmington, Delaware 19801,
US;
(210) 1640-98

(111) **192 146**
(220) 19.06.1998
(442) 12.06.2000
(151) 27.09.2000
(180) 19.06.2008

(730) **Bochemie, spol. s r. o.**, Lidická 326, 735 95
Bohumín, CZ;
(210) 1651-98

(111) **192 147**
(220) 19.06.1998
(442) 12.06.2000
(151) 27.09.2000
(180) 19.06.2008

(730) **GRYF - reklamné štúdio, Ing. Róbert Magát**,
Suvorovova 36, 010 01 Žilina, SK;
(210) 1660-98

(111) **192 148**
(220) 19.06.1998
(442) 12.06.2000
(151) 27.09.2000
(180) 19.06.2008

(730) **Procter & Gamble Pharmaceuticals, Inc.**, spoločnosť zriadená podľa zákonov štátu Ohio, One Procter & Gamble Plaza, Cincinnati, Ohio, US;
(210) 1661-98

(111) **192 149**
(220) 22.06.1998
(442) 12.06.2000
(151) 27.09.2000
(180) 22.06.2008

(730) **CENTRAL EUROPEAN ADVERTISING, spol. s r. o.**, Družstevná 2, 831 04 Bratislava, SK;
(210) 1662-98

(111) **192 150**
(220) 22.06.1998
(442) 12.06.2000
(151) 27.09.2000
(180) 22.06.2008

(730) **FISCHER SYSTEM MANAGEMENT, s. r. o.**,
Rybničná 223, 831 07 Bratislava, SK;
(210) 1663-98

(111) **192 151**
(220) 22.06.1998
(442) 12.06.2000
(151) 27.09.2000
(180) 22.06.2008

(730) **S. C. Johnson & Son, Inc.**, 1525 Howe Street,
Racine, Wisconsin 53403-2236, US;
(210) 1665-98

(111) **192 152**
(220) 22.06.1998
(442) 12.06.2000
(151) 27.09.2000
(180) 22.06.2008

(730) **S. C. Johnson & Son, Inc.**, 1525 Howe Street,
Racine, Wisconsin 53403-2236, US;
(210) 1666-98

(111) **192 153**
(220) 23.06.1998
(442) 12.06.2000
(151) 27.09.2000
(180) 23.06.2008

(730) **Mjartan Milan, Ing.**, Silvánova 8, 902 01 Pezinok,
SK;
(210) 1675-98

(111) **192 154**
(220) 23.06.1998
(442) 12.06.2000
(151) 27.09.2000
(180) 23.06.2008

(730) **SLOVNAFT, a. s.**, Vlčie hrdlo, 824 12 Bratislava,
SK;
(210) 1680-98

(111) **192 155**
(220) 25.06.1998
(442) 12.06.2000
(151) 27.09.2000
(180) 25.06.2008

(730) **VMV, a. s.**, Dostojevského rad 1, 811 09 Bratislava,
SK;
(210) 1724-98

(111) **192 156**
(220) 25.06.1998
(442) 12.06.2000
(151) 27.09.2000
(180) 25.06.2008

(730) **VMV, a. s.**, Dostojevského rad 1, 811 09 Bratislava,
SK;
(210) 1725-98

(111) **192 157**
 (220) 02.07.1998
 (442) 12.06.2000
 (151) 27.09.2000
 (180) 02.07.2008
 (730) **The Procter & Gamble Company**, spoločnosť
 zriadená podľa zákonov štátu Ohio, One Procter &
 Gamble Plaza, Cincinnati, Ohio, US;
 (210) 1794-98

(111) **192 158**
 (220) 06.07.1998
 (442) 12.06.2000
 (151) 27.09.2000
 (180) 06.07.2008
 (730) **ACT ADVANCED CLEANING TECHNICS AB**,
 Fabriksvägen 6, SE-515 21 Viskafors, SE;
 (210) 1821-98

(111) **192 159**
 (220) 08.07.1998
 (442) 12.06.2000
 (151) 27.09.2000
 (180) 08.07.2008
 (730) **AMERICAN HOME PRODUCTS CORPORATION**, Five Giralda Farms, Madison, New Jersey
 07940-0874, US;
 (210) 1841-98

(111) **192 160**
 (220) 15.07.1998
 (442) 12.06.2000
 (151) 27.09.2000
 (180) 15.07.2008
 (730) **UNIPETROL, a. s.**, 278 52 Kralupy nad Vltavou,
 CZ;
 (210) 1901-98

(111) **192 161**
 (220) 16.07.1998
 (442) 12.06.2000
 (151) 27.09.2000
 (180) 16.07.2008
 (730) **EKO BIOLAB, s. r. o.**, Pri Vinohradoch 269,
 831 06 Bratislava, SK;
 (210) 1917-98

(111) **192 162**
 (220) 16.07.1998
 (442) 12.06.2000
 (151) 27.09.2000
 (180) 16.07.2008
 (730) **EKO BIOLAB, s. r. o.**, Pri Vinohradoch 269,
 831 06 Bratislava, SK;
 (210) 1918-98

(111) **192 163**
 (220) 20.07.1998
 (442) 12.06.2000
 (151) 27.09.2000
 (180) 20.07.2008
 (730) **DETVA PLUS, s. r. o.**, Nám. mieru, 962 12 Detva,
 SK;
 (210) 1946-98

(111) **192 164**
 (220) 23.07.1998
 (442) 12.06.2000
 (151) 27.09.2000
 (180) 23.07.2008
 (730) **TECHNACO, s. r. o.**, Sasinkova 1, 010 01 Žilina,
 SK;
 (210) 1961-98

(111) **192 165**
 (220) 23.07.1998
 (442) 12.06.2000
 (151) 27.09.2000
 (180) 23.07.2008
 (730) **Farkaš Marek, Agentúra MA-REK**, Svätopluko-
 va 47, 902 01 Pezinok, SK;
 (210) 1971-98

(111) **192 166**
 (220) 23.07.1998
 (442) 12.06.2000
 (151) 27.09.2000
 (180) 23.07.2008
 (730) **Farkaš Marek, Agentúra MA-REK**, Svätopluko-
 va 47, 902 01 Pezinok, SK;
 (210) 1972-98

(111) **192 167**
 (220) 30.07.1998
 (442) 12.06.2000
 (151) 27.09.2000
 (180) 30.07.2008
 (730) **I. D. C. Holding, a. s.**, Drieňová 3, 821 01 Brati-
 slava, SK;
 (210) 2030-98

(111) **192 168**
 (220) 07.08.1998
 (442) 12.06.2000
 (151) 27.09.2000
 (180) 07.08.2008
 (730) **KON - RAD, spol. s r. o.**, Česká 15, 831 03 Brati-
 slava, SK;
 (210) 2101-98

(111) **192 169**
 (220) 10.08.1998
 (310) 75/440329
 (320) 25.02.1998
 (330) US

(442) 12.06.2000

(151) 27.09.2000

(180) 10.08.2008

(730) **Wang Laboratories, Inc.**, 600 Technology Park Drive, Billerica, Massachusetts, 01821-4130, US;
(210) 2104-98

(111) **192 170**

(220) 10.08.1998

(310) 75/440343

(320) 25.02.1998

(330) US

(442) 12.06.2000

(151) 27.09.2000

(180) 10.08.2008

(730) **Wang Laboratories, Inc.**, 600 Technology Park Drive, Billerica, Massachusetts, 01821-4130, US;
(210) 2105-98

(111) **192 171**

(220) 11.08.1998

(442) 12.06.2000

(151) 27.09.2000

(180) 11.08.2008

(730) **Glatter Boris, EDEN - UMELECKÁ AGENTÚRA**, Makovického 8, 010 01 Žilina, SK;
(210) 2128-98

(111) **192 172**

(220) 17.08.1998

(442) 12.06.2000

(151) 27.09.2000

(180) 17.08.2008

(730) **KON - RAD, spol. s r. o.**, Česká 15, 831 03 Bratislava, SK;
(210) 2169-98

(111) **192 173**

(220) 17.08.1998

(442) 12.06.2000

(151) 27.09.2000

(180) 17.08.2008

(730) **JMS, s. r. o.**, Jégeho 17, 821 08 Bratislava, SK;
(210) 2172-98

(111) **192 174**

(220) 17.08.1998

(442) 12.06.2000

(151) 27.09.2000

(180) 17.08.2008

(730) **JMS, s. r. o.**, Jégeho 17, 821 08 Bratislava, SK;
(210) 2173-98

(111) **192 175**

(220) 18.08.1998

(442) 12.06.2000

(151) 27.09.2000

(180) 18.08.2008

(730) **Páleník Pavel, IZOL- Páleník**, Trenčianska cesta 1512/67, 957 01 Bánovce nad Bebravou, SK;
(210) 2176-98

(111) **192 176**

(220) 18.08.1998

(442) 12.06.2000

(151) 27.09.2000

(180) 18.08.2008

(730) **Páleník Pavel, IZOL- Páleník**, Trenčianska cesta 1512/67, 957 01 Bánovce nad Bebravou, SK;
(210) 2177-98

(111) **192 177**

(220) 21.08.1998

(442) 12.06.2000

(151) 27.09.2000

(180) 21.08.2008

(730) **SCA Laakirchen AG**, Schillerstrasse 5, Laakirchen, A-4663, AT;
(210) 2201-98

(111) **192 178**

(220) 21.08.1998

(442) 12.06.2000

(151) 27.09.2000

(180) 21.08.2008

(730) **SCA Laakirchen AG**, Schillerstrasse 5, Laakirchen, A-4663, AT;
(210) 2202-98

(111) **192 179**

(220) 25.08.1998

(442) 12.06.2000

(151) 27.09.2000

(180) 25.08.2008

(730) **C. C. C. - CROCODILE COFFEE COMPANY, spol. s r. o.**, Ružová dolina 16, 821 09 Bratislava, SK;
(210) 2208-98

(111) **192 180**

(220) 25.08.1998

(442) 12.06.2000

(151) 27.09.2000

(180) 25.08.2008

(730) **C. C. C. - CROCODILE COFFEE COMPANY, spol. s r. o.**, Ružová dolina 16, 821 09 Bratislava, SK;
(210) 2209-98

(111) **192 181**

(220) 26.08.1998

(442) 12.06.2000

(151) 27.09.2000

(180) 26.08.2008

(730) **N. V. DURACELL BATTERIES S. A.**, Nijverheidslaan 7, Aarschot 3200, BG;
(210) 2226-98

(111) **192 182**

(220) 26.08.1998

(442) 12.06.2000

(151) 27.09.2000

(180) 26.08.2008

(730) **B. M. Kávoviny, spol. s r. o.**, Bratislavská cesta 807/10, 926 00 Sereď, SK;

(210) 2227-98

(111) **192 183**

(220) 26.08.1998

(442) 12.06.2000

(151) 27.09.2000

(180) 26.08.2008

(730) **Lias Vintířov, lehký stavební materiál, k. s.**, 357 44 Vintířov, CZ;

(210) 2232-98

(111) **192 184**

(220) 26.08.1998

(442) 12.06.2000

(151) 27.09.2000

(180) 26.08.2008

(730) **Lias Vintířov, lehký stavební materiál, k. s.**, 357 44 Vintířov, CZ;

(210) 2233-98

(111) **192 185**

(220) 26.08.1998

(442) 12.06.2000

(151) 27.09.2000

(180) 26.08.2008

(730) **UNILEVER N. V.**, Weena 455, 3013 AL Rotterdam, NL;

(210) 2236-98

(111) **192 186**

(220) 26.08.1998

(442) 12.06.2000

(151) 27.09.2000

(180) 26.08.2008

(730) **BNH SLOVAKIA, s. r. o.**, Nitrianska 58, 958 03 Partizánske, SK;

(210) 2237-98

(111) **192 187**

(220) 26.08.1998

(442) 12.06.2000

(151) 27.09.2000

(180) 26.08.2008

(730) **American Marketing Association New York Chapter Inc.**, 60 East 42nd Street, Suite 1765, New York, N. Y. 10165, US;

(210) 2239-98

(111) **192 188**

(220) 28.08.1998

(442) 12.06.2000

(151) 27.09.2000

(180) 28.08.2008

(730) **Minerálne vody, a. s.**, Prešov, Slovenská 19, 081 86 Prešov, SK;

(210) 2247-98

(111) **192 189**

(220) 28.08.1998

(310) 884.815

(320) 20.07.1998

(330) CA

(442) 12.06.2000

(151) 27.09.2000

(180) 28.08.2008

(730) **NORTEL NETWORKS CORPORATION**, World Trade Center of Montreal, 380 St. Antoine Street West, 8th Floor, Montreal, Quebec H2Y 3Y4, CA;

(210) 2251-98

(111) **192 190**

(220) 28.08.1998

(442) 12.06.2000

(151) 27.09.2000

(180) 28.08.2008

(730) **DATART SLOVAKIA, spol. s r. o.**, Južná trieda 117, 040 01 Košice, SK;

(210) 2256-98

(111) **192 191**

(220) 28.08.1998

(442) 12.06.2000

(151) 27.09.2000

(180) 28.08.2008

(730) **DATART SLOVAKIA, spol. s r. o.**, Južná trieda 117, 040 01 Košice, SK;

(210) 2257-98

(111) **192 192**

(220) 31.08.1998

(442) 12.06.2000

(151) 27.09.2000

(180) 31.08.2008

(730) **MERKANTA, spol. s r. o.**, Včelárska 2, 821 05 Bratislava, SK;

(210) 2265-98

(111) **192 193**
(220) 31.08.1998
(442) 12.06.2000
(151) 27.09.2000
(180) 31.08.2008
(730) **K. D., spol. s r. o.**, Jesenského 232, 058 01
Partizánske, SK;
(210) 2267-98

(111) **192 194**
(220) 04.09.1998
(442) 12.06.2000
(151) 27.09.2000
(180) 04.09.2008
(730) **Sherman Cooper Limited**, Portadown Road,
BT66 8RE Lurgan, GB;
(210) 2284-98

(111) **192 195**
(220) 04.09.1998
(442) 12.06.2000
(151) 27.09.2000
(180) 04.09.2008
(730) **GASTROSERVIS, s. r. o.**, Nevädzova 8, 821 01
Bratislava, SK;
(210) 2287-98

(111) **192 196**
(220) 04.09.1998
(442) 12.06.2000
(151) 27.09.2000
(180) 04.09.2008
(730) **GASTROSERVIS, s. r. o.**, Nevädzova 8, 821 01
Bratislava, SK;
(210) 2288-98

(111) **192 197**
(220) 07.09.1998
(442) 12.06.2000
(151) 27.09.2000
(180) 07.09.2008
(730) **RIWERK, spol. s r. o.**, Kazaňská 15, 821 06
Bratislava, SK;
(210) 2306-98

(111) **192 198**
(220) 07.09.1998
(442) 12.06.2000
(151) 27.09.2000
(180) 07.09.2008
(730) **RIWERK, spol. s r. o.**, Kazaňská 15, 821 06
Bratislava, SK;
(210) 2307-98

(111) **192 199**
(220) 25.09.1998
(442) 12.06.2000
(151) 27.09.2000
(180) 25.09.2008

(730) **Mead Johnson & Company**, spoločnosť organizovaná a existujúca podľa zákonov štátu Delaware, 2400 West Lloyd Expressway, Evansville, Indiana 47721, US;
(210) 2407-98

(111) **192 200**
(220) 30.09.1998
(442) 12.06.2000
(151) 27.09.2000
(180) 30.09.2008
(730) **UNILEVER N. V.**, Weena 455, 3013 AL Rotterdam, NL;
(210) 2427-98

(111) **192 201**
(220) 30.09.1998
(442) 12.06.2000
(151) 25.09.2000
(180) 30.09.2008
(730) **UNILEVER N. V.**, Weena 455, 3013 AL Rotterdam, NL;
(210) 2428-98

(111) **192 202**
(220) 30.09.1998
(442) 12.06.2000
(151) 25.09.2000
(180) 30.09.2008
(730) **UNILEVER N. V.**, Weena 455, 3013 AL Rotterdam, NL;
(210) 2429-98

(111) **192 203**
(220) 30.09.1998
(442) 12.06.2000
(151) 25.09.2000
(180) 30.09.2008
(730) **Visa International Service Association**, 900 Metro Center Boulevard, Foster City, California 94404, US;
(210) 2431-98

(111) **192 204**
(220) 30.09.1998
(442) 12.06.2000
(151) 25.09.2000
(180) 30.09.2008
(730) **ASTRA AKTIEBOLAG**, Västra Mälarehamnen 9, S-151 85 Södertälje, SE;
(210) 2437-98

(111) **192 205**
(220) 30.09.1998
(442) 12.06.2000
(151) 25.09.2000
(180) 30.09.2008

(730) **ASTRA AKTIEBOLAG**, Västra Mälarehamnen 9,
S-151 85 Södertälje, SE;
(210) 2438-98

(111) **192 206**
(220) 30.09.1998
(442) 12.06.2000
(151) 25.09.2000
(180) 30.09.2008
(730) **Rothmans of Pall Mall Limited**, Grienbachstrasse
11, CH 6300 Zug, CH;
(210) 2439-98

(111) **192 207**
(220) 01.10.1998
(442) 12.06.2000
(151) 25.09.2000
(180) 01.10.2008
(730) **GLAXO GROUP LIMITED**, Glaxo Wellcome
House, Berkeley Avenue, Greenford, Middlesex
UB6 0NN, GB;
(210) 2447-98

(111) **192 208**
(220) 06.10.1998
(442) 12.06.2000
(151) 25.09.2000
(180) 06.10.2008
(730) **Pernikář Pardubice, spol. s r. o.**, Mezi mosty 436,
530 02 Pardubice, CZ;
(210) 2484-98

(111) **192 209**
(220) 07.10.1998
(442) 12.06.2000
(151) 25.09.2000
(180) 07.10.2008
(730) **United Biscuits (UK) Limited**, Church Road, West
Drayton, Middlesex UB7 7PR, GB;
(210) 2492-98

(111) **192 210**
(220) 07.10.1998
(442) 12.06.2000
(151) 25.09.2000
(180) 07.10.2008
(730) **Tokheim Corporation**, 10501 Corporate Drive,
Fort Wayne, IN 46845, US;
(210) 2503-98

(111) **192 211**
(220) 13.10.1998
(442) 12.06.2000
(151) 25.09.2000
(180) 13.10.2008

(730) **Global Telesystems Group, Inc.**, 4121 Wilson
Boulevard, Arlington, Virginia 22203, US;
(210) 2561-98

(111) **192 212**
(220) 13.10.1998
(442) 12.06.2000
(151) 25.09.2000
(180) 13.10.2008
(730) **Global Telesystems Group, Inc.**, 4121 Wilson
Boulevard, Arlington, Virginia 22203, US;
(210) 2562-98

(111) **192 213**
(220) 13.10.1998
(442) 12.06.2000
(151) 25.09.2000
(180) 13.10.2008
(730) **Global Telesystems Group, Inc.**, 4121 Wilson
Boulevard, Arlington, Virginia 22203, US;
(210) 2565-98

(111) **192 214**
(220) 15.10.1998
(442) 12.06.2000
(151) 25.09.2000
(180) 15.10.2008
(730) **TMS, s. r. o.**, Vajnorská 135, 832 37 Bratislava, SK;
(210) 2577-98

(111) **192 215**
(220) 15.10.1998
(442) 12.06.2000
(151) 25.09.2000
(180) 15.10.2008
(730) **BROTHER INDUSTRIES, LTD.**, 15-1, Naeshiro-
cho, Mizuho-ku, Nagoya, JP;
(210) 2579-98

(111) **192 216**
(220) 28.10.1998
(442) 12.06.2000
(151) 25.09.2000
(180) 28.10.2008
(730) **Supercuts, Inc.**, 7201 Metro Boulevard, Minnea-
polis, Minnesota 55439-2103, US;
(210) 2709-98

(111) **192 217**
(220) 30.10.1998
(442) 12.06.2000
(151) 25.09.2000
(180) 30.10.2008
(730) **Pajchl Dalibor, Ing., SKIPPI NITRA**, Žatevná
1199, 951 35 Veľké Zálužie, SK;
(210) 2739-98

(111) **192 218**
(220) 30.10.1998
(442) 12.06.2000
(151) 25.09.2000
(180) 30.10.2008
(730) **Pajchl Dalibor, Ing., SKIPPI NITRA**, Žatevná
1199, 951 35 Veľké Zálužie, SK;
(210) 2740-98

(111) **192 219**
(220) 30.10.1998
(442) 12.06.2000
(151) 25.09.2000
(180) 30.10.2008
(730) **RIMI - S. C., s. r. o.**, Skalická cesta 17, 831 02
Bratislava, SK;
(210) 2744-98

(111) **192 220**
(220) 30.10.1998
(442) 12.06.2000
(151) 25.09.2000
(180) 30.10.2008
(730) **Luptáková Yveta - YVES**, Heydukova 12, 811 08
Bratislava, SK;
(210) 2746-98

(111) **192 221**
(220) 02.11.1998
(442) 12.06.2000
(151) 25.09.2000
(180) 02.11.2008
(730) **JORK, spol. s r. o.**, K Třebonicům 100, 155 00
Praha 5, CZ;
(210) 2750-98

(111) **192 222**
(220) 02.11.1998
(442) 12.06.2000
(151) 25.09.2000
(180) 02.11.2008
(730) **JORK, spol. s r. o.**, K Třebonicům 100, 155 00
Praha 5, CZ;
(210) 2751-98

(111) **192 223**
(220) 09.11.1998
(442) 12.06.2000
(151) 25.09.2000
(180) 09.11.2008
(730) **Four Seasons Solar Products**, 5005 Veterans
Memorial Highway, Holbrook, New York 11741,
US;
(210) 2805-98

(111) **192 224**
(220) 10.11.1998
(442) 12.06.2000
(151) 25.09.2000
(180) 10.11.2008
(730) **United Biscuits (UK) Limited**, Church Road, West
Drayton, Middlesex UB7 7PR, GB;
(210) 2818-98

(111) **192 225**
(220) 12.11.1998
(442) 12.06.2000
(151) 25.09.2000
(180) 12.11.2008
(730) **KLIMATECH, spol. s r. o.**, Vrbovská 19, 921 01
Piešťany, SK;
(210) 2841-98

(111) **192 226**
(220) 13.11.1998
(442) 12.06.2000
(151) 25.09.2000
(180) 13.11.2008
(730) **Amway Corporation**, 7575 Fulton Street East,
Ada, Michigan 49355, US;
(210) 2851-98

(111) **192 227**
(220) 13.11.1998
(442) 12.06.2000
(151) 25.09.2000
(180) 13.11.2008
(730) **Smallworldwide Plc**, Elizabeth House, 1 High
Street, Chesterton, Cambridge CB4 1WR, GB;
(210) 2852-98

(111) **192 228**
(220) 13.11.1998
(442) 12.06.2000
(151) 25.09.2000
(180) 13.11.2008
(730) **RAMIKO, spol. s r. o.**, Kuzmányho 2, 974 01
Banská Bystrica, SK;
(210) 2856-98

(111) **192 229**
(220) 13.11.1998
(442) 12.06.2000
(151) 25.09.2000
(180) 13.11.2008
(730) **RAMIKO, spol. s r. o.**, Kuzmányho 2, 974 01
Banská Bystrica, SK;
(210) 2857-98

(111) **192 230**
(220) 13.11.1998
(442) 12.06.2000
(151) 25.09.2000

(180) 13.11.2008
 (730) **MERCK & CO., Inc.**, a New Jersey corporation, One Merck Drive, Whitehouse Station, New Jersey, US;
 (210) 2858-98

(111) **192 231**
 (220) 13.11.1998
 (442) 12.06.2000
 (151) 25.09.2000
 (180) 13.11.2008
 (730) **MERCK & CO., Inc.**, a New Jersey corporation, One Merck Drive, Whitehouse Station, New Jersey, US;
 (210) 2859-98

(111) **192 232**
 (220) 13.11.1998
 (442) 12.06.2000
 (151) 25.09.2000
 (180) 13.11.2008
 (730) **Macháček Jiří, Ing.**, Za Strahovem 459/6, 169 00 Praha 69, CZ;
 (210) 2860-98

(111) **192 233**
 (220) 13.11.1998
 (442) 12.06.2000
 (151) 25.09.2000
 (180) 13.11.2008
 (730) **Macháček Jiří, Ing.**, Za Strahovem 459/6, 169 00 Praha 69, CZ;
 (210) 2861-98

(111) **192 234**
 (220) 16.11.1998
 (442) 12.06.2000
 (151) 25.09.2000
 (180) 16.11.2008
 (730) **Luptáková Yveta - YVES**, Heydukova 12, 811 08 Bratislava, SK;
 (210) 2862-98

(111) **192 235**
 (220) 16.11.1998
 (442) 12.06.2000
 (151) 25.09.2000
 (180) 16.11.2008
 (730) **Bratislavská bytová kancelária, spol. s r. o.**, Mikovíniho 7, 831 02 Bratislava, SK;
 (210) 2863-98

(111) **192 236**
 (220) 16.11.1998
 (442) 12.06.2000
 (151) 25.09.2000
 (180) 16.11.2008

(730) **Bratislavská bytová kancelária, spol. s r. o.**, Mikovíniho 7, 831 02 Bratislava, SK;
 (210) 2864-98

(111) **192 237**
 (220) 16.11.1998
 (442) 12.06.2000
 (151) 25.09.2000
 (180) 16.11.2008
 (730) **EUTECH, akciová spoločnosť**, Nádražní 1, 785 13 Šternberk, CZ;
 (210) 2865-98

(111) **192 238**
 (220) 16.11.1998
 (442) 12.06.2000
 (151) 25.09.2000
 (180) 16.11.2008
 (730) **EUTECH, akciová spoločnosť**, Nádražní 1, 785 13 Šternberk, CZ;
 (210) 2866-98

(111) **192 239**
 (220) 16.11.1998
 (442) 12.06.2000
 (151) 25.09.2000
 (180) 16.11.2008
 (730) **EUTECH, akciová spoločnosť**, Nádražní 1, 785 13 Šternberk, CZ;
 (210) 2867-98

(111) **192 240**
 (220) 16.11.1998
 (442) 12.06.2000
 (151) 25.09.2000
 (180) 16.11.2008
 (730) **ASTRA AKTIEBOLAG**, Västra Mälarehamnen 9, S-151 85 Södertälje, SE;
 (210) 2870-98

(111) **192 241**
 (220) 16.11.1998
 (442) 12.06.2000
 (151) 25.09.2000
 (180) 16.11.2008
 (730) **Tvrdošínska mliekareň, s. r. o.**, Vojtaššákova 602, 027 44 Tvrdošín, SK;
 (210) 2872-98

(111) **192 242**
 (220) 16.11.1998
 (442) 12.06.2000
 (151) 25.09.2000
 (180) 16.11.2008
 (730) **Tvrdošínska mliekareň, s. r. o.**, Vojtaššákova 602, 027 44 Tvrdošín, SK;
 (210) 2873-98

- (111) **192 243**
(220) 16.11.1998
(442) 12.06.2000
(151) 25.09.2000
(180) 16.11.2008
(730) **IMAGE INTERIER, spol. s r. o.**, Husinecká 33,
130 00 Praha 3, CZ;
(210) 2874-98
-
- (111) **192 244**
(220) 16.11.1998
(442) 12.06.2000
(151) 25.09.2000
(180) 16.11.2008
(730) **I. D. C. Holding, a. s.**, Drieňová 3, 821 01 Bratislava, SK;
(210) 2876-98
-
- (111) **192 245**
(220) 17.11.1998
(442) 12.06.2000
(151) 25.09.2000
(180) 17.11.2008
(730) **LIBRI, spol. s r. o.**, Hořejší nábřeží 17, 150 00 Praha 5, CZ;
(210) 2881-98
-
- (111) **192 246**
(220) 17.11.1998
(442) 12.06.2000
(151) 25.09.2000
(180) 17.11.2008
(730) **Slovenská televízna spoločnosť, s. r. o.**, Blatné 18,
900 82 Blatné, SK;
(210) 2882-98
-
- (111) **192 247**
(220) 17.11.1998
(442) 12.06.2000
(151) 25.09.2000
(180) 17.11.2008
(730) **INEQ SOFTWARE, s. r. o.**, Cihelní 81/4, 701 00 Ostrava, CZ;
(210) 2884-98
-
- (111) **192 248**
(220) 17.11.1998
(442) 12.06.2000
(151) 25.09.2000
(180) 17.11.2008
(730) **Dom techniky ZSVTS Žilina, s. r. o.**, Vysokoškolačkov 4, 011 32 Žilina, SK;
(210) 2885-98
-
- (111) **192 249**
(220) 17.11.1998
(442) 12.06.2000
(151) 25.09.2000
(180) 17.11.2008
- (730) **UNITED BUSINESS SERVICE, spol. s r. o.**,
Námestie osloboditeľov 20, 040 01 Košice, SK;
(210) 2889-98
-
- (111) **192 250**
(220) 17.11.1998
(442) 12.06.2000
(151) 25.09.2000
(180) 17.11.2008
(730) **ILUMA +, s. r. o.**, Bárdošova 33, 833 12 Bratislava, SK;
(210) 2890-98
-
- (111) **192 251**
(220) 18.11.1998
(442) 12.06.2000
(151) 25.09.2000
(180) 18.11.2008
(730) **Armor All Products Corporation**, 1221 Broadway, Oakland, California 94612, US;
(210) 2898-98
-
- (111) **192 252**
(220) 18.11.1998
(442) 12.06.2000
(151) 28.09.2000
(180) 18.11.2008
(730) **Žilecký Pavol, Ing. - Ramin**, Rastislavova 326,
949 09 Lužianky, SK;
(210) 2899-98
-
- (111) **192 253**
(220) 18.11.1998
(442) 12.06.2000
(151) 25.09.2000
(180) 18.11.2008
(730) **I. D. C. Holding, a. s.**, Drieňová 3, 821 01 Bratislava, SK;
(210) 2900-98
-
- (111) **192 254**
(220) 20.11.1998
(442) 12.06.2000
(151) 25.09.2000
(180) 20.11.2008
(730) **APROX, spol. s r. o.**, Moskovská 7, Bratislava, SK;
(210) 2946-98
-
- (111) **192 255**
(220) 23.11.1998
(442) 12.06.2000
(151) 25.09.2000
(180) 23.11.2008
(730) **VÚTCH-CHEMITEX, spol. s r. o.**, Jána Milca 8,
011 68 Žilina, SK;
(210) 2951-98
-

(111) **192 256**
 (220) 23.11.1998
 (442) 12.06.2000
 (151) 25.09.2000
 (180) 23.11.2008
 (730) **VÚTCH-CHEMITEX, spol. s r. o.**, Jána Milca 8,
 011 68 Žilina, SK;
 (210) 2952-98

(111) **192 257**
 (220) 23.11.1998
 (442) 12.06.2000
 (151) 25.09.2000
 (180) 23.11.2008
 (730) **VÚTCH-CHEMITEX, spol. s r. o.**, Jána Milca 8,
 011 68 Žilina, SK;
 (210) 2953-98

(111) **192 258**
 (220) 23.11.1998
 (442) 12.06.2000
 (151) 25.09.2000
 (180) 23.11.2008
 (730) **DEMORGAN INDUSTRIES CORPORATION**,
 spoločnosť zriadená podľa zákonov štátu Delaware,
 37 Danbury Road, Ridgefield, CT 06877, US;
 (210) 2958-98

(111) **192 259**
 (220) 23.11.1998
 (442) 12.06.2000
 (151) 25.09.2000
 (180) 23.11.2008
 (730) **I. D. C. Holding, a. s.**, Drieňová 3, 821 01
 Bratislava, SK;
 (210) 2959-98

(111) **192 260**
 (220) 23.11.1998
 (442) 12.06.2000
 (151) 25.09.2000
 (180) 23.11.2008
 (730) **I. D. C. Holding, a. s.**, Drieňová 3, 821 01
 Bratislava, SK;
 (210) 2961-98

(111) **192 261**
 (220) 23.11.1998
 (442) 12.06.2000
 (151) 25.09.2000
 (180) 23.11.2008
 (730) **I. D. C. Holding, a. s.**, Drieňová 3, 821 01
 Bratislava, SK;
 (210) 2962-98

(111) **192 262**
 (220) 23.11.1998
 (442) 12.06.2000

(151) 25.09.2000
 (180) 23.11.2008
 (730) **I. D. C. Holding, a. s.**, Drieňová 3, 821 01
 Bratislava, SK;
 (210) 2963-98

(111) **192 263**
 (220) 23.11.1998
 (442) 12.06.2000
 (151) 25.09.2000
 (180) 23.11.2008
 (730) **I. D. C. Holding, a. s.**, Drieňová 3, 821 01
 Bratislava, SK;
 (210) 2965-98

(111) **192 264**
 (220) 23.11.1998
 (442) 12.06.2000
 (151) 25.09.2000
 (180) 23.11.2008
 (730) **I. D. C. Holding, a. s.**, Drieňová 3, 821 01
 Bratislava, SK;
 (210) 2967-98

(111) **192 265**
 (220) 23.11.1998
 (442) 12.06.2000
 (151) 25.09.2000
 (180) 23.11.2008
 (730) **I. D. C. Holding, a. s.**, Drieňová 3, 821 01
 Bratislava, SK;
 (210) 2968-98

(111) **192 266**
 (220) 23.11.1998
 (442) 12.06.2000
 (151) 25.09.2000
 (180) 23.11.2008
 (730) **I. D. C. Holding, a. s.**, Drieňová 3, 821 01
 Bratislava, SK;
 (210) 2969-98

(111) **192 267**
 (220) 23.11.1998
 (442) 12.06.2000
 (151) 25.09.2000
 (180) 23.11.2008
 (730) **Košťál Miloslav, Ing. - MIKOS**, Nemocniční
 77/2197, 352 01 Aš, CZ;
 (210) 2972-98

(111) **192 268**
 (220) 05.10.1998
 (442) 12.06.2000
 (151) 25.09.2000
 (180) 05.10.2008

(730) **Slovenský ústav technickej normalizácie**, Karloveská 63, 840 00 Bratislava, SK;
(210) 2975-98

(111) **192 269**
(220) 24.11.1998
(442) 12.06.2000
(151) 25.09.2000
(180) 24.11.2008

(730) **WORLDSPAN, L. P.**, 300 Galleria Parkway, Northwest, Atlanta, Georgia 30339, US;
(210) 2977-98

(111) **192 270**
(220) 24.11.1998
(442) 12.06.2000
(151) 25.09.2000
(180) 24.11.2008

(730) **WORLDSPAN, L. P.**, 300 Galleria Parkway, Northwest, Atlanta, Georgia 30339, US;
(210) 2978-98

(111) **192 271**
(220) 24.11.1998
(442) 12.06.2000
(151) 25.09.2000
(180) 24.11.2008

(730) **WORLDSPAN, L. P.**, 300 Galleria Parkway, Northwest, Atlanta, Georgia 30339, US;
(210) 2979-98

(111) **192 272**
(220) 24.11.1998
(442) 12.06.2000
(151) 25.09.2000
(180) 24.11.2008

(730) **Balžanka Pavel Ferdinand, Ing.**, Hutnícka č. 1, 969 03 Banská Štiavnica, SK;
(210) 2982-98

(111) **192 273**
(220) 24.11.1998
(442) 12.06.2000
(151) 25.09.2000
(180) 24.11.2008

(730) **REVLON (SUISSE) S. A.**, Badenerstrasse 116, CH-8952 Schlieren, CH;
(210) 2986-98

(111) **192 274**
(220) 25.11.1998
(442) 12.06.2000
(151) 25.09.2000
(180) 25.11.2008

(730) **CARTER-WALLACE, INC.**, 1345, Avenue of the Americas, New York, New York 10105, US;
(210) 2987-98

(111) **192 275**
(220) 25.11.1998
(442) 12.06.2000
(151) 25.09.2000
(180) 25.11.2008

(730) **INTER CLINIC Slovakia, spol. s r. o.**, Tbiliská ul. 6, 831 06 Bratislava, SK;
(210) 2989-98

(111) **192 276**
(220) 25.11.1998
(442) 12.06.2000
(151) 25.09.2000
(180) 25.11.2008

(730) **SLOVAKOFARMA, a. s.**, Železničná 12, 920 27 Hlohovec, SK;
(210) 2990-98

(111) **192 277**
(220) 25.11.1998
(442) 12.06.2000
(151) 25.09.2000
(180) 25.11.2008

(730) **SLOVAKOFARMA, a. s.**, Železničná 12, 920 27 Hlohovec, SK;
(210) 2991-98

(111) **192 278**
(220) 25.11.1998
(442) 12.06.2000
(151) 25.09.2000
(180) 25.11.2008

(730) **Kovář Peter, Ing. - PEAK**, M. M. Hodžu 8, 927 01 Šaľa, SK;
(210) 2992-98

(111) **192 279**
(220) 25.11.1998
(442) 12.06.2000
(151) 25.09.2000
(180) 25.11.2008

(730) **Kovář Peter, Ing. - PEAK**, M. M. Hodžu 8, 927 01 Šaľa, SK;
(210) 2993-98

(111) **192 280**
(220) 25.11.1998
(442) 12.06.2000
(151) 25.09.2000
(180) 25.11.2008

(730) **American Cyanamid Company**, Five Giralda Farms, Madison, New Jersey 07940-0874, US;
(210) 2994-98

(111) **192 281**
(220) 25.11.1998
(442) 12.06.2000
(151) 26.09.2000
(180) 25.11.2008

(730) **Telefonaktiebolaget L M Ericsson**, SE-126 25
Stockholm, SE;
(210) 2995-98

(111) **192 282**
(220) 25.11.1998
(442) 12.06.2000
(151) 26.09.2000
(180) 25.11.2008
(730) **CZT/ACN Trademarks, L. L. C.**, 150 North
Martingale Road, Schaumburg, Illinois 60173, US;
(210) 2996-98

(111) **192 283**
(220) 26.11.1998
(442) 12.06.2000
(151) 26.09.2000
(180) 26.11.2008
(730) **Bezák Marián, Ing.**, Bajzova 12, 821 08 Bratisla-
va, SK;
(210) 2997-98

(111) **192 284**
(220) 26.11.1998
(442) 12.06.2000
(151) 26.09.2000
(180) 26.11.2008
(730) **Bezák Marián, Ing.**, Bajzova 12, 821 08 Bratisla-
va, SK;
(210) 2998-98

(111) **192 285**
(220) 26.11.1998
(442) 12.06.2000
(151) 26.09.2000
(180) 26.11.2008
(730) **Bezák Marián, Ing.**, Bajzova 12, 821 08 Bratisla-
va, SK;
(210) 2999-98

(111) **192 286**
(220) 26.11.1998
(442) 12.06.2000
(151) 26.09.2000
(180) 26.11.2008
(730) **Bezák Marián, Ing.**, Bajzova 12, 821 08 Bratisla-
va, SK;
(210) 3000-98

(111) **192 287**
(220) 26.11.1998
(310) 134766
(320) 28.07.1998
(330) CZ
(442) 12.06.2000
(151) 26.09.2000
(180) 26.11.2008

(730) **Danone Čokoládovny, a. s.**, Mezi vodami 27,
143 20 Praha 4, CZ;
(210) 3017-98

(111) **192 288**
(220) 26.11.1998
(442) 12.06.2000
(151) 26.09.2000
(180) 26.11.2008
(730) **Bertelsmann Media, s. r. o.**, Čermákova 6, 120 00
Praha, CZ;
(210) 3018-98

(111) **192 289**
(220) 27.11.1998
(442) 12.06.2000
(151) 26.09.2000
(180) 27.11.2008
(730) **ROLLERBLADE, INC.**, spoločnosť zriadená
podľa zákonov štátu Delaware, 7800 Equitable
Drive, Suite 250, Eden Prairie, Minnesota 55344,
US;
(210) 3019-98

(111) **192 290**
(220) 27.11.1998
(442) 12.06.2000
(151) 26.09.2000
(180) 27.11.2008
(730) **KERAMIKA Horní Bříza, a. s.**, 330 12 Horní
Bříza, CZ;
(210) 3020-98

(111) **192 291**
(220) 27.11.1998
(442) 12.06.2000
(151) 26.09.2000
(180) 27.11.2008
(730) **PREMAC, spol. s r. o.**, Stará Vajnorská cesta 25,
832 17 Bratislava, SK;
(210) 3021-98

(111) **192 292**
(220) 30.11.1998
(442) 12.06.2000
(151) 26.09.2000
(180) 30.11.2008
(730) **Šlapák Ján, KERAMIKA KUBO**, Západ 1144/32,
028 01 Trstená, SK;
(210) 3039-98

(111) **192 293**
(220) 30.11.1998
(442) 12.06.2000
(151) 26.09.2000
(180) 30.11.2008

(730) **HYDRO SLOVAKIA, s. r. o.**, Palisády 36, 831 06 Bratislava, SK;
(210) 3046-98

(111) **192 294**
(220) 30.11.1998
(442) 12.06.2000
(151) 26.09.2000
(180) 30.11.2008
(730) **Všeobecná sociálna poisťovňa TATRY, a. s.**, Miletičova 40, 821 08 Bratislava, SK;
(210) 3047-98

(111) **192 295**
(220) 30.11.1998
(442) 12.06.2000
(151) 26.09.2000
(180) 30.11.2008
(730) **Prvá doplnková dôchodková poisťovňa TATRY-SYMPATIA**, Miletičova 40, 821 05 Bratislava, SK;
(210) 3048-98

(111) **192 296**
(220) 30.11.1998
(442) 12.06.2000
(151) 26.09.2000
(180) 30.11.2008
(730) **TRENDY, spol. s r. o.**, Rezedová 5, 827 01 Bratislava, SK;
(210) 3050-98

(111) **192 297**
(220) 30.11.1998
(442) 12.06.2000
(151) 26.09.2000
(180) 30.11.2008
(730) **Nestlé Čokoládovny, a. s.**, Mezi vodami 27, 143 20 Praha, CZ;
(210) 3052-98

(111) **192 298**
(220) 30.11.1998
(442) 12.06.2000
(151) 26.09.2000
(180) 30.11.2008
(730) **Nestlé Čokoládovny, a. s.**, Mezi vodami 27, 143 20 Praha, CZ;
(210) 3053-98

(111) **192 299**
(220) 30.11.1998
(442) 12.06.2000
(151) 26.09.2000
(180) 30.11.2008

(730) **Nestlé Čokoládovny, a. s.**, Mezi vodami 27, 143 20 Praha, CZ;
(210) 3054-98

(111) **192 300**
(220) 30.11.1998
(442) 12.06.2000
(151) 26.09.2000
(180) 30.11.2008
(730) **Nestlé Čokoládovny, a. s.**, Mezi vodami 27, 143 20 Praha, CZ;
(210) 3055-98

(111) **192 301**
(220) 30.11.1998
(442) 12.06.2000
(151) 26.09.2000
(180) 30.11.2008
(730) **Nestlé Čokoládovny, a. s.**, Mezi vodami 27, 143 20 Praha, CZ;
(210) 3056-98

(111) **192 302**
(220) 30.11.1998
(442) 12.06.2000
(151) 26.09.2000
(180) 30.11.2008
(730) **Pekár Marián, J.** Alexyho 1, 921 01 Banka, SK;
(210) 3061-98

(111) **192 303**
(220) 30.11.1998
(442) 12.06.2000
(151) 26.09.2000
(180) 30.11.2008
(730) **Porádková Eva - DREPOMA**, Zvončín 83, 917 01 Trnava, SK;
(210) 3063-98

(111) **192 304**
(220) 30.11.1998
(442) 12.06.2000
(151) 26.09.2000
(180) 30.11.2008
(730) **Porádková Eva - DREPOMA**, Zvončín 83, 917 01 Trnava, SK;
(210) 3064-98

(111) **192 305**
(220) 01.12.1998
(442) 12.06.2000
(151) 26.09.2000
(180) 01.12.2008
(730) **FORZA, spol. s r. o.**, Skuteckého 23, 974 01 Banská Bystrica, SK;
(210) 3069-98

(111) **192 306**
 (220) 01.12.1998
 (442) 12.06.2000
 (151) 26.09.2000
 (180) 01.12.2008
 (730) **FORZA, spol. s r. o.**, Skuteckého 23, 974 01
 Banská Bystrica, SK;
 (210) 3070-98

(111) **192 307**
 (220) 02.12.1998
 (442) 12.06.2000
 (151) 25.09.2000
 (180) 02.12.2008
 (730) **Nadácia SCHOLA LUDUS, Matematicko-fyzi-
 kálna fakulta UK**, Mlynská dolina, 842 15 Brati-
 slava, SK;
 (210) 3072-98

(111) **192 308**
 (220) 04.12.1998
 (442) 12.06.2000
 (151) 25.09.2000
 (180) 04.12.2008
 (730) **NAUTILUS, spol. s r. o.**, Hrobákova 21, 851 02
 Bratislava, SK;
 (210) 3081-98

(111) **192 309**
 (220) 04.12.1998
 (442) 12.06.2000
 (151) 25.09.2000
 (180) 04.12.2008
 (730) **Karlovarské minerální vody, a. s.**, Horova 3,
 Karlovy Vary, CZ;
 (210) 3087-98

(111) **192 310**
 (220) 04.12.1998
 (442) 12.06.2000
 (151) 25.09.2000
 (180) 04.12.2008
 (730) **Karlovarské minerální vody, a. s.**, Horova 3,
 Karlovy Vary, CZ;
 (210) 3093-98

(111) **192 311**
 (220) 04.12.1998
 (442) 12.06.2000
 (151) 25.09.2000
 (180) 04.12.2008
 (730) **Mars, Incorporated**, McLean, Virginia 22101, US;
 (210) 3099-98

(111) **192 312**
 (220) 07.12.1998
 (442) 12.06.2000
 (151) 25.09.2000
 (180) 07.12.2008

(730) **MOREZ, s. r. o.**, Novozámocká 89, 949 05 Nitra,
 SK;
 (210) 3108-98

(111) **192 313**
 (220) 08.12.1998
 (442) 12.06.2000
 (151) 25.09.2000
 (180) 08.12.2008
 (730) **Toyota Jidosha Kabushiki Kaisha (Toyota Motor
 Corporation)**, No.1, Toyota-cho, Toyota-shi,
 Aichi-ken, JP;
 (210) 3113-98

(111) **192 314**
 (220) 08.12.1998
 (442) 12.06.2000
 (151) 25.09.2000
 (180) 08.12.2008
 (730) **Toyota Jidosha Kabushiki Kaisha (Toyota Motor
 Corporation)**, No.1, Toyota-cho, Toyota-shi,
 Aichi-ken, JP;
 (210) 3114-98

(111) **192 315**
 (220) 08.12.1998
 (442) 12.06.2000
 (151) 25.09.2000
 (180) 08.12.2008
 (730) **Toyota Jidosha Kabushiki Kaisha (Toyota Motor
 Corporation)**, No.1, Toyota-cho, Toyota-shi,
 Aichi-ken, JP;
 (210) 3115-98

(111) **192 316**
 (220) 09.12.1998
 (310) 136212
 (320) 23.09.1998
 (330) CZ
 (442) 12.06.2000
 (151) 25.09.2000
 (180) 09.12.2008
 (730) **PALABA, a. s.**, Netovická 875, 274 44 Slaný, CZ;
 (210) 3119-98

(111) **192 317**
 (220) 09.12.1998
 (310) 136213
 (320) 23.09.1998
 (330) CZ
 (442) 12.06.2000
 (151) 25.09.2000
 (180) 09.12.2008
 (730) **PALABA, a. s.**, Netovická 875, 274 44 Slaný, CZ;
 (210) 3120-98

(111) **192 318**
 (220) 09.12.1998
 (442) 12.06.2000

(151) 25.09.2000

(180) 09.12.2008

(730) **Marček Rastislav, Ing., RAM SURF. ŠPORT,**
Severná 25, 010 01 Žilina, SK;

(210) 3125-98

(111) **192 319**

(220) 09.12.1998

(442) 12.06.2000

(151) 25.09.2000

(180) 09.12.2008

(730) **InfoBASE, spol. s r. o.,** Stromová 13, 831 01
Bratislava, SK;

(210) 3126-98

(111) **192 320**

(220) 09.12.1998

(442) 12.01.2000

(151) 25.09.2000

(180) 09.12.2008

(730) **REBLOK, a. s.,** Lamačská 1, 833 30 Bratislava,
SK;

(210) 3127-98

(111) **192 321**

(220) 09.12.1998

(442) 12.06.2000

(151) 25.09.2000

(180) 09.12.2008

(730) **REBLOK, a. s.,** Lamačská 1, 833 30 Bratislava,
SK;

(210) 3128-98

(111) **192 322**

(220) 09.12.1998

(442) 12.06.2000

(151) 25.09.2000

(180) 09.12.2008

(730) **REBLOK, a. s.,** Lamačská 1, 833 30 Bratislava,
SK;

(210) 3129-98

(111) **192 323**

(220) 10.12.1998

(442) 12.06.2000

(151) 25.09.2000

(180) 10.12.2008

(730) **WNBA Enterprises, LLC,** 450 Harmon Meadow
Boulevard, Secaucus, New Jersey 07094, US;

(210) 3131-98

(111) **192 324**

(220) 10.12.1998

(310) 135036

(320) 04.08.1998

(330) CZ

(442) 12.06.2000

(151) 25.09.2000

(180) 10.12.2008

(730) **Form - Thermit, spol. s r. o.,** Gromešova 6 a,
621 00 Brno, CZ;

(210) 3133-98

(111) **192 325**

(220) 10.12.1998

(442) 12.06.2000

(151) 25.09.2000

(180) 10.12.2008

(730) **B-FROST, s. r. o.,** Janáčkova 4, 811 08 Bratislava,
SK;

(210) 3135-98

(111) **192 326**

(220) 10.12.1998

(442) 12.06.2000

(151) 25.09.2000

(180) 10.12.2008

(730) **Záhorácke pekárne a cukrárne, a. s.,** Cesta mlá-
deže 12, 901 01 Malacky, SK;

(210) 3136-98

(111) **192 327**

(220) 10.12.1998

(442) 12.06.2000

(151) 25.09.2000

(180) 10.12.2008

(730) **MLIEKOSPOL, a. s.,** Šurianska 10, 940 20 Nové
Zámky, SK;

(210) 3137-98

(111) **192 328**

(220) 10.12.1998

(442) 12.06.2000

(151) 25.09.2000

(180) 10.12.2008

(730) **MLIEKOSPOL, a. s.,** Šurianska 10, 940 20 Nové
Zámky, SK;

(210) 3138-98

(111) **192 329**

(220) 10.12.1998

(442) 12.06.2000

(151) 25.09.2000

(180) 10.12.2008

(730) **LOWE/GGK Bratislava, spol. s r. o.,** Devínska
cesta 120, 841 04 Bratislava, SK;

(210) 3140-98

(111) **192 330**

(220) 10.12.1998

(442) 12.06.2000

(151) 25.09.2000

(180) 10.12.2008

(730) **Peek & Cloppenburg,** Mönckebergstrasse 8,
20095 Hamburg, DE;

(210) 3142-98

(111) **192 331**
 (220) 10.12.1998
 (442) 12.06.2000
 (151) 25.09.2000
 (180) 10.12.2008

(730) **ASTRA AKTIEBOLAG**, Västra Mälarehamnen 9,
 S-151 85 Södertälje, SE;
 (210) 3144-98

(111) **192 332**
 (220) 10.12.1998
 (442) 12.06.2000
 (151) 25.09.2000
 (180) 10.12.2008

(730) **Haruštiak Ivan, Ing. - ADEC**, Jaskový rad 173,
 831 01 Bratislava III, SK;
 (210) 3145-98

(111) **192 333**
 (220) 10.12.1998
 (442) 12.06.2000
 (151) 25.09.2000
 (180) 10.12.2008

(730) **FaxCopy, a. s.**, Domkárska 15, 821 05 Bratislava,
 SK;
 (210) 3146-98

(111) **192 334**
 (220) 10.12.1998
 (442) 10.12.2000
 (151) 25.09.2000
 (180) 10.12.2008

(730) **FaxCopy, a. s.**, Domkárska 15, 821 05 Bratislava,
 SK;
 (210) 3147-98

(111) **192 335**
 (220) 10.12.1998
 (442) 12.06.2000
 (151) 25.09.2000
 (180) 10.12.2008

(730) **FaxCopy, a. s.**, Domkárska 15, 821 05 Bratislava,
 SK;
 (210) 3148-98

(111) **192 336**
 (220) 10.12.1998
 (442) 12.06.2000
 (151) 25.09.2000
 (180) 10.12.2008

(730) **FaxCopy, a. s.**, Domkárska 15, 821 05 Bratislava,
 SK;
 (210) 3149-98

(111) **192 337**
 (220) 10.12.1998
 (442) 12.06.2000
 (151) 25.09.2000
 (180) 10.12.2008

(730) **FaxCopy, a. s.**, Domkárska 15, 821 05 Bratislava,
 SK;
 (210) 3150-98

(111) **192 338**
 (220) 10.12.1998
 (442) 12.06.2000
 (151) 25.09.2000
 (180) 10.12.2008

(730) **FaxCopy, a. s.**, Domkárska 15, 821 05 Bratislava,
 SK;
 (210) 3151-98

(111) **192 339**
 (220) 10.12.1998
 (442) 12.06.2000
 (151) 25.09.2000
 (180) 10.12.2008

(730) **FaxCopy, a. s.**, Domkárska 15, 821 05 Bratislava,
 SK;
 (210) 3152-98

(111) **192 340**
 (220) 10.12.1998
 (442) 12.06.2000
 (151) 25.09.2000
 (180) 10.12.2008

(730) **FaxCopy, a. s.**, Domkárska 15, 821 05 Bratislava,
 SK;
 (210) 3153-98

(111) **192 341**
 (220) 10.12.1998
 (442) 12.06.2000
 (151) 25.09.2000
 (180) 10.12.2008*

(730) **FaxCopy, a. s.**, Domkárska 15, 821 05 Bratislava,
 SK;
 (210) 3154-98

(111) **192 342**
 (220) 11.12.1998
 (442) 12.06.2000
 (151) 26.09.2000
 (180) 11.12.2008

(730) **PRESCRIPTIVES Inc.**, 767 Fifth Avenue, New
 York, US;
 (210) 3156-98

(111) **192 343**
 (220) 11.12.1998
 (442) 12.06.2000
 (151) 26.09.2000
 (180) 11.12.2008

(730) **PLIVA, farmaceutska, kemijska, prehrambena i kozmetička industrija, dioničko društvo**, Ulica grada Vukovara 49, 10 000 Zagreb, HE
(210) 3159-98

(111) **192 344**
(220) 11.12.1998
(442) 12.06.2000
(151) 26.09.2000
(180) 11.12.2008
(730) **PLIVA, farmaceutska, kemijska, prehrambena i kozmetička industrija, dioničko društvo**, Ulica grada Vukovara 49, 10 000 Zagreb, HR;
(210) 3160-98

(111) **192 345**
(220) 11.12.1998
(442) 12.06.2000
(151) 26.09.2000
(180) 11.12.2008
(730) **Zbončáková Dana, Mgr. Dr.**, Okružná 2429, 022 01 Čadca, SK;
(210) 3162-98

(111) **192 346**
(220) 11.12.1998
(442) 12.06.2000
(151) 26.09.2000
(180) 11.12.2008
(730) **Kopča Peter, Ing.** - AZsoft, Chemlonská 1 (2K), 066 33 Humenné, SK;
(210) 3163-98

(111) **192 347**
(220) 11.12.1998
(442) 12.06.2000
(151) 26.09.2000
(180) 11.12.2008
(730) **Danone Čokoládovny, a. s.**, Mezi vodami 27, 143 20 Praha 4, CZ;
(210) 3164-98

(111) **192 348**
(220) 11.12.1998
(442) 12.06.2000
(151) 26.09.2000
(180) 11.12.2008
(730) **HERBEX, spol. s r. o.**, 916 14 Hrašné č. 1, SK;
(210) 3169-98

(111) **192 349**
(220) 11.12.1998
(442) 12.06.2000
(151) 26.09.2000
(180) 11.12.2008

(730) **SCHERING-PLOUGH LTD.**, Toepferstrasse 5, CH-6004 Lucerne, CH;
(210) 3170-98

(111) **192 350**
(220) 11.12.1998
(442) 12.06.2000
(151) 26.09.2000
(180) 11.12.2008
(730) **SCHERING-PLOUGH LTD.**, Toepferstrasse 5, CH-6004 Lucerne, CH;
(210) 3171-98

(111) **192 351**
(220) 11.12.1998
(442) 12.06.2000
(151) 26.09.2000
(180) 11.12.2008
(730) **SCHERING-PLOUGH LTD.**, Toepferstrasse 5, CH-6004 Lucerne, CH;
(210) 3172-98

(111) **192 352**
(220) 11.12.1998
(442) 12.06.2000
(151) 26.09.2000
(180) 11.12.2008
(730) **Pražské pivovary, a. s.**, Nádražní 84, 150 54 Praha 5 - Smíchov, CZ;
(210) 3173-98

(111) **192 353**
(220) 14.12.1998
(442) 12.06.2000
(151) 26.09.2000
(180) 14.12.2008
(730) **I. D. C. Holding, a. s.**, Drieňová 3, 821 01 Bratislava, SK;
(210) 3176-98

(111) **192 354**
(220) 14.12.1998
(442) 12.06.2000
(151) 26.09.2000
(180) 14.12.2008
(730) **CHEMOSVIT, a. s.**, Štúrova 101, 059 21 Svit, SK;
(210) 3177-98

(111) **192 355**
(220) 14.12.1998
(442) 12.06.2000
(151) 26.09.2000
(180) 14.12.2008
(730) **CHEMOSVIT, a. s.**, Štúrova 101, 059 21 Svit, SK;
(210) 3178-98

(111) **192 356**
 (220) 14.12.1998
 (442) 12.06.2000
 (151) 26.09.2000
 (180) 14.12.2008
 (730) **CHEMOSVIT, a. s.**, Štúrova 101, 059 21 Svit, SK;
 (210) 3179-98

(111) **192 357**
 (220) 14.12.1998
 (442) 12.06.2000
 (151) 26.09.2000
 (180) 14.12.2008
 (730) **CHEMOSVIT, a. s.**, Štúrova 101, 059 21 Svit, SK;
 (210) 3180-98

(111) **192 358**
 (220) 14.12.1998
 (442) 12.06.2000
 (151) 27.09.2000
 (180) 14.12.2008
 (730) **CHEMOSVIT, a. s.**, Štúrova 101, 059 21 Svit, SK;
 (210) 3181-98

(111) **192 359**
 (220) 14.12.1998
 (442) 12.06.2000
 (151) 26.09.2000
 (180) 14.12.2008
 (730) **CHEMOSVIT, a. s.**, Štúrova 101, 059 21 Svit, SK;
 (210) 3182-98

(111) **192 360**
 (220) 14.12.1998
 (442) 12.06.2000
 (151) 26.09.2000
 (180) 14.12.2008
 (730) **CHEMOSVIT, a. s.**, Štúrova 101, 059 21 Svit, SK;
 (210) 3183-98

(111) **192 361**
 (220) 14.12.1998
 (442) 12.06.2000
 (151) 26.09.2000
 (180) 14.12.2008
 (730) **CHEMOSVIT, a. s.**, Štúrova 101, 059 21 Svit, SK;
 (210) 3184-98

(111) **192 362**
 (220) 14.12.1998
 (442) 12.06.2000
 (151) 26.09.2000
 (180) 14.12.2008
 (730) **INCHEBA, a. s.**, Viedenská cesta č. 5-7, 852 51 Bratislava, SK;
 (210) 3185-98

(111) **192 363**
 (220) 14.12.1998
 (442) 12.06.2000
 (151) 26.09.2000
 (180) 14.12.2008
 (730) **INCHEBA, a. s.**, Viedenská cesta č. 5-7, 852 51 Bratislava, SK;
 (210) 3186-98

(111) **192 364**
 (220) 14.12.1998
 (442) 12.06.2000
 (151) 26.09.2000
 (180) 14.12.2008
 (730) **INCHEBA, a. s.**, Viedenská cesta č. 5-7, 852 51 Bratislava, SK;
 (210) 3187-98

(111) **192 365**
 (220) 14.12.1998
 (442) 12.06.2000
 (151) 26.09.2000
 (180) 14.12.2008
 (730) **INCHEBA, a. s.**, Viedenská cesta č. 5-7, 852 51 Bratislava, SK;
 (210) 3188-98

(111) **192 366**
 (220) 14.12.1998
 (442) 12.06.2000
 (151) 26.09.2000
 (180) 14.12.2008
 (730) **INCHEBA, a. s.**, Viedenská cesta č. 5-7, 852 51 Bratislava, SK;
 (210) 3189-98

(111) **192 367**
 (220) 14.12.1998
 (442) 12.06.2000
 (151) 26.09.2000
 (180) 14.12.2008
 (730) **INCHEBA, a. s.**, Viedenská cesta č. 5-7, 852 51 Bratislava, SK;
 (210) 3190-98

(111) **192 368**
 (220) 14.12.1998
 (442) 12.06.2000
 (151) 26.09.2000
 (180) 14.12.2008
 (730) **INCHEBA, a. s.**, Viedenská cesta č. 5-7, 852 51 Bratislava, SK;
 (210) 3191-98

(111) **192 369**
 (220) 14.12.1998
 (442) 12.06.2000
 (151) 26.09.2000
 (180) 14.12.2008

(730) **INCHEBA, a. s.**, Viedenská cesta č. 5-7, 852 51
Bratislava, SK;
(210) 3192-98

(111) **192 370**
(220) 14.12.1998
(442) 12.06.2000
(151) 26.09.2000
(180) 14.12.2008
(730) **INCHEBA, a. s.**, Viedenská cesta č. 5-7, 852 51
Bratislava, SK;
(210) 3193-98

(111) **192 371**
(220) 14.12.1998
(442) 12.06.2000
(151) 26.09.2000
(180) 14.12.2008
(730) **INCHEBA, a. s.**, Viedenská cesta č. 5-7, 852 51
Bratislava, SK;
(210) 3195-98

(111) **192 372**
(220) 14.12.1998
(442) 12.06.2000
(151) 26.09.2000
(180) 14.12.2008
(730) **INCHEBA, a. s.**, Viedenská cesta č. 5-7, 852 51
Bratislava, SK;
(210) 3196-98

(111) **192 373**
(220) 14.12.1998
(442) 12.06.2000
(151) 26.09.2000
(180) 14.12.2008
(730) **Baliarne obchodu, a. s., Poprad**, Hraničná 664/16,
058 01 Poprad, SK;
(210) 3199-98

(111) **192 374**
(220) 14.12.1998
(442) 12.06.2000
(151) 26.09.2000
(180) 14.12.2008
(730) **Baliarne obchodu, a. s., Poprad**, Hraničná 664/16,
058 01 Poprad, SK;
(210) 3200-98

(111) **192 375**
(220) 17.12.1998
(310) Ž980797A
(320) 18.06.1998
(330) HR
(442) 12.06.2000
(151) 26.09.2000
(180) 17.12.2008

(730) **PODRAVKA Prehrambena industrija d. d.**, Ante
Starčevića 32, HR-48000 Koprivnica, HR;
(210) 3251-98

(111) **192 376**
(220) 17.12.1998
(310) Ž980791A
(320) 18.06.1998
(330) HR
(442) 12.06.2000
(151) 26.09.2000
(180) 17.12.2008
(730) **PODRAVKA Prehrambena industrija d. d.**, Ante
Starčevića 32, HR-48000 Koprivnica, HR;
(210) 3252-98

(111) **192 377**
(220) 17.12.1998
(310) 2176662
(320) 07.09.1998
(330) GB
(442) 12.06.2000
(151) 26.09.2000
(180) 17.12.2008
(730) **GLAXO GROUP LIMITED**, Glaxo Wellcome
House, Berkeley Avenue, Greenford, Middlesex
UB6 0NN, GB;
(210) 3253-98

(111) **192 378**
(220) 17.12.1998
(442) 12.06.2000
(151) 26.09.2000
(180) 17.12.2008
(730) **SANOFI Société Anonyme**, 174 avenue de France,
75013 Paris, FR;
(210) 3255-98

(111) **192 379**
(220) 17.12.1998
(442) 12.06.2000
(151) 26.09.2000
(180) 17.12.2008
(730) **FORD MOTOR COMPANY**, The American
Road, Dearborn, Michigan 48121, US;
(210) 3258-98

(111) **192 380**
(220) 17.12.1998
(442) 12.06.2000
(151) 26.09.2000
(180) 17.12.2008
(730) **GOODWILL, spol. s r. o.**, Bosákova 2, 851 03
Bratislava, SK;
(210) 3260-98

(111) **192 381**
 (220) 18.12.1998
 (442) 12.06.2000
 (151) 26.09.2000
 (180) 18.12.2008
 (730) **FORZA, spol. s r. o.**, Skuteckého 23, 974 01
 Banská Bystrica, SK;
 (210) 3266-98

(111) **192 382**
 (220) 18.12.1998
 (442) 12.06.2000
 (151) 26.09.2000
 (180) 18.12.2008
 (730) **FORZA, spol. s r. o.**, Skuteckého 23, 974 01
 Banská Bystrica, SK;
 (210) 3267-98

(111) **192 383**
 (220) 18.12.1998
 (310) 75/516.013
 (320) 09.07.1998
 (330) US
 (442) 12.06.2000
 (151) 26.09.2000
 (180) 18.12.2008
 (730) **Centocor, Inc.**, 200 Great Valley Parkway,
 Malvern, Pennsylvania 19355, US;
 (210) 3268-98

(111) **192 384**
 (220) 18.12.1998
 (442) 12.06.2000
 (151) 26.09.2000
 (180) 18.12.2008
 (730) **SHIMANO INC.**, 77, Oimatsu-Cho, 3-Cho, Sakai,
 Osaka, JP;
 (210) 3269-98

(111) **192 385**
 (220) 18.12.1998
 (442) 12.06.2000
 (151) 27.09.2000
 (180) 18.12.2008
 (730) **UNILEVER N. V.**, Weena 455, 3013 AL Rotter-
 dam, NL;
 (210) 3270-98

(111) **192 386**
 (220) 18.12.1998
 (442) 12.06.2000
 (151) 27.09.2000
 (180) 18.12.2008
 (730) **FUJI JUKOGYO KABUSHIKI KAISHA (Fuji
 Heavy Industries Ltd.)**, 7-2, Nishi-Shinjuku 1-
 -Chome Shinjuku-Ku, Tokyo, JP;
 (210) 3272-98

(111) **192 387**
 (220) 18.12.1998
 (442) 12.06.2000
 (151) 27.09.2000
 (180) 18.12.2008
 (730) **FUJI JUKOGYO KABUSHIKI KAISHA (Fuji
 Heavy Industries Ltd.)**, 7-2, Nishi-Shinjuku 1-
 -Chome Shinjuku-Ku, Tokyo, JP;
 (210) 3273-98

(111) **192 388**
 (220) 18.12.1998
 (442) 12.06.2000
 (151) 27.09.2000
 (180) 18.12.2008
 (730) **BARI-SLOVAKIA, s. r. o.**, Jazminová 5, 040 11
 Košice, SK;
 (210) 3277-98

(111) **192 389**
 (220) 18.12.1998
 (442) 12.06.2000
 (151) 27.09.2000
 (180) 18.12.2008
 (730) **TOKOZ, a. s.**, Santiniho 26, 591 02 Žďár nad
 Sázavou 2, CZ;
 (210) 3279-98

(111) **192 390**
 (220) 18.12.1998
 (442) 12.06.2000
 (151) 27.09.2000
 (180) 18.12.2008
 (730) **COLGATE-PALMOLIVE COMPANY**, 300 Park
 Avenue, New York, New York, US;
 (210) 3280-98

(111) **192 391**
 (220) 18.12.1998
 (442) 12.06.2000
 (151) 27.09.2000
 (180) 18.12.2008
 (730) **LESAFFRE & CIE**, 41, rue Etienne Marcel,
 73001 Paris, FR;
 (210) 3281-98

(111) **192 392**
 (220) 18.12.1998
 (442) 12.06.2000
 (151) 27.09.2000
 (180) 18.12.2008
 (730) **Nevizánsky Karol**, Červenej armády 243/114,
 935 02 Žembovice, SK;
 (210) 3283-98

(111) **192 393**
 (220) 18.12.1998
 (442) 12.06.2000
 (151) 27.09.2000

(180) 18.12.2008
(730) **Nevizánsky Karol**, Červenej armády 243/114,
935 02 Žembovice, SK;
(210) 3284-98

(111) **192 394**
(220) 18.12.1998
(442) 12.06.2000
(151) 27.09.2000
(180) 18.12.2008
(730) **Nevizánsky Karol**, Červenej armády 243/114,
935 02 Žembovice, SK;
(210) 3285-98

(111) **192 395**
(220) 18.12.1998
(442) 12.06.2000
(151) 27.09.2000
(180) 18.12.2008
(730) **Nevizánsky Karol**, Červenej armády 243/114,
935 02 Žembovice, SK;
(210) 3286-98

(111) **192 396**
(220) 18.12.1998
(442) 12.06.2000
(151) 27.09.2000
(180) 18.12.2008
(730) **Nevizánsky Karol**, Červenej armády 243/114,
935 02 Žembovice, SK;
(210) 3287-98

(111) **192 397**
(220) 21.12.1998
(442) 12.06.2000
(151) 27.09.2000
(180) 21.12.2008
(730) **Patócs Ladislav**, Dolné Saliby 604, 925 02 Dolné
Saliby, SK;
(210) 3295-98

(111) **192 398**
(220) 21.12.1998
(442) 12.06.2000
(151) 27.09.2000
(180) 21.12.2008
(730) **ORTEX, spol. s r. o.**, Tř. T. Bati, Otrokovice, CZ;
(210) 3298-98

(111) **192 399**
(220) 21.12.1998
(442) 12.06.2000
(151) 27.09.2000
(180) 21.12.2008
(730) **Dr. Müller PHARMA, spol. s r. o.**, Machkova 587,
500 11 Hradec Králové, CZ;
(210) 3299-98

(111) **192 400**
(220) 28.12.1998
(442) 12.06.2000
(151) 27.09.2000
(180) 28.12.2008
(730) **GraTex International, a. s.**, Dobrovičova 16,
811 09 Bratislava, SK;
(210) 3359-98

(111) **192 401**
(220) 28.12.1998
(442) 12.06.2000
(151) 27.09.2000
(180) 28.12.2008
(730) **GraTex International, a. s.**, Dobrovičova 16,
811 09 Bratislava, SK;
(210) 3360-98

(111) **192 402**
(220) 28.12.1998
(442) 12.06.2000
(151) 27.09.2000
(180) 28.12.2008
(730) **GraTex International, a. s.**, Dobrovičova 16,
811 09 Bratislava, SK;
(210) 3361-98

(111) **192 403**
(220) 28.12.1998
(442) 12.06.2000
(151) 27.09.2000
(180) 28.12.2008
(730) **CROCUS, s. r. o.**, Lúčna č. 6, 940 77 Nové Zámky,
SK;
(210) 3369-98

(111) **192 404**
(220) 28.12.1998
(442) 12.06.2000
(151) 27.09.2000
(180) 28.12.2008
(730) **International Business Machines Corporation**,
New Orchard Road, Armonk, New York 10504, US;
(210) 3371-98

(111) **192 405**
(220) 28.12.1998
(442) 12.06.2000
(151) 27.09.2000
(180) 28.12.2008
(730) **DIO OPTIKA, spol. s r. o.**, Borekova 4, 821 06
Bratislava 214, SK;
(210) 3373-98

(111) **192 406**
(220) 30.12.1998
(310) 137874
(320) 23.11.1998
(330) CZ

(442) 12.06.2000
 (151) 27.09.2000
 (180) 30.12.2008
 (730) **VLNAP, a. s.**, Nádražní 1267, 362 21 Nejdek, CZ;
 (210) 3379-98

(111) **192 407**
 (220) 30.12.1998
 (442) 12.06.2000
 (151) 27.09.2000
 (180) 30.12.2008
 (730) **ENERGY, spol. s r. o.**, Rozmarínová 26, 945 01
 Komárno, SK;
 (210) 3382-98

(111) **192 408**
 (220) 30.12.1998
 (442) 12.06.2000
 (151) 27.09.2000
 (180) 30.12.2008
 (730) **ENERGY, spol. s r. o.**, Rozmarínová 26, 945 01
 Komárno, SK;
 (210) 3383-98

(111) **192 409**
 (220) 30.12.1998
 (442) 12.06.2000
 (151) 27.09.2000
 (180) 30.12.2008
 (730) **Julius Blum Gesellschaft m. b. H.**, Industriestr. 1,
 A-6973 Höchst, AT;
 (210) 3389-98

(111) **192 410**
 (220) 31.12.1998
 (442) 12.06.2000
 (151) 27.09.2000
 (180) 31.12.2008
 (730) **ENRIQUE BERNAT F., S. A.**, Avda. Diagonal
 662-664, 08034 - Barcelona, ES;
 (210) 3391-98

(111) **192 411**
 (220) 31.12.1998
 (442) 12.06.2000
 (151) 27.09.2000
 (180) 31.12.2008
 (730) **ENRIQUE BERNAT F., S. A.**, Avda. Diagonal
 662-664, 08034 - Barcelona, ES;
 (210) 3392-98

(111) **192 412**
 (220) 31.12.1998
 (442) 12.06.2000
 (151) 27.09.2000
 (180) 31.12.2008

(730) **ENRIQUE BERNAT F., S. A.**, Avda. Diagonal
 662-664, 08034 - Barcelona, ES;
 (210) 3393-98

(111) **192 413**
 (220) 31.12.1998
 (442) 12.06.2000
 (151) 27.09.2000
 (180) 31.12.2008
 (730) **BERLIN-CHEMIE AG**, Glienicker Weg 125,
 12489 Berlin, DE;
 (210) 3394-98

(111) **192 414**
 (220) 31.12.1998
 (442) 12.06.2000
 (151) 27.09.2000
 (180) 31.12.2008
 (730) **BERLIN-CHEMIE AG**, Glienicker Weg 125,
 12489 Berlin, DE;
 (210) 3395-98

(111) **192 415**
 (220) 31.12.1998
 (442) 12.06.2000
 (151) 27.09.2000
 (180) 31.12.2008
 (730) **BERLIN-CHEMIE AG**, Glienicker Weg 125,
 12489 Berlin, DE;
 (210) 3396-98

(111) **192 416**
 (220) 31.12.1998
 (442) 12.06.2000
 (151) 27.09.2000
 (180) 31.12.2008
 (730) **COLGATE-PALMOLIVE COMPANY**, 300 Park
 Avenue, New York, New York, US;
 (210) 3398-98

(111) **192 417**
 (220) 31.12.1998
 (442) 12.06.2000
 (151) 27.09.2000
 (180) 31.12.2008
 (730) **COLGATE-PALMOLIVE COMPANY**, 300 Park
 Avenue, New York, New York, US;
 (210) 3399-98

(111) **192 418**
 (220) 31.12.1998
 (442) 12.06.2000
 (151) 27.09.2000
 (180) 31.12.2008
 (730) **COLGATE-PALMOLIVE COMPANY**, 300 Park
 Avenue, New York, New York, US;
 (210) 3400-98

- (111) **192 419**
(220) 31.12.1998
(442) 12.06.2000
(151) 27.09.2000
(180) 31.12.2008
(730) **RECKITT & COLMAN (OVERSEAS) LIMITED**, Dansom Lane, Hull HU8 7DS, GB;
(210) 3403-98
- (111) **192 420**
(220) 31.12.1998
(310) 05421/1998
(320) 03.07.1998
(330) CH
(442) 12.06.2000
(151) 27.09.2000
(180) 31.12.2008
(730) **The Procter & Gamble Company**, spoločnosť zriadená podľa zákonov štátu Ohio, One Procter & Gamble Plaza, Cincinnati, Ohio, US;
(210) 3404-98
- (111) **192 421**
(220) 31.12.1998
(442) 12.06.2000
(151) 26.09.2000
(180) 31.12.2008
(730) **Intel Corporation**, 2200 Mission College Boulevard, Santa Clara, California 95052-8119, US;
(210) 3405-98
- (111) **192 422**
(220) 31.12.1998
(442) 12.06.2000
(151) 26.09.2000
(180) 31.12.2008
(730) **Intel Corporation**, 2200 Mission College Boulevard, Santa Clara, California 95052-8119, US;
(210) 3406-98
- (111) **192 423**
(220) 20.11.1998
(442) 12.06.2000
(151) 26.09.2000
(180) 20.11.2008
(730) **Hošalová Mária, Ing., GUKOTEX - PRIVAT**, Družby 35, 974 01 Banská Bystrica, SK;
(210) 3407-98
- (111) **192 424**
(220) 04.01.1999
(442) 12.06.2000
(151) 26.09.2000
(180) 04.01.2009
(730) **Košťál Miloslav, Ing. - MIKOS**, Nemocniční 77/2197, 352 01 Aš, CZ;
(210) 2-99
- (111) **192 425**
(220) 07.01.1999
(442) 12.06.2000
(151) 26.09.2000
(180) 07.01.2009
(730) **Viacom International Inc.**, spoločnosť zriadená podľa zákonov štátu Delaware, 1515 Broadway, New York, New York, US;
(210) 9-99
- (111) **192 426**
(220) 07.01.1999
(442) 12.06.2000
(151) 26.09.2000
(180) 07.01.2009
(730) **M. I. T., s. r. o.**, Budatínska 3, 851 05 Bratislava, SK;
(210) 10-99
- (111) **192 427**
(220) 07.01.1999
(442) 12.06.2000
(151) 26.09.2000
(180) 07.01.2009
(730) **Adolf Ahlers AG**, Elverdisser Strasse 313, D-32052 Herford, DE;
(210) 19-99
- (111) **192 428**
(220) 08.01.1999
(442) 12.06.2000
(151) 26.09.2000
(180) 08.01.2009
(730) **SOLAHART INDUSTRIES PTY LTD**, 122 Pilbara Street, Welshpool, Western Australia 6106, AU;
(210) 20-99
- (111) **192 429**
(220) 08.01.1999
(442) 12.06.2000
(151) 26.09.2000
(180) 08.01.2009
(730) **WOOSUNG TIRE CORPORATION**, 30, Yusan-Ri, Yangsan-Eup, Yangsan-Gun, Kyong Nam, KR;
(210) 21-99
- (111) **192 430**
(220) 08.01.1999
(442) 12.06.2000
(151) 26.09.2000
(180) 08.01.2009
(730) **GenCorp Inc.**, 175 Ghent Road, Fairlawn, Ohio 44333-3300, US;
(210) 22-99

(111) **192 431**
 (220) 08.01.1999
 (442) 12.06.2000
 (151) 26.09.2000
 (180) 08.01.2009
 (730) **AMERICAN CYANAMID COMPANY**, Five
 Giralda Farms, Madison, New Jersey 07940-0874,
 US;
 (210) 24-99

(111) **192 432**
 (220) 08.01.1999
 (442) 12.06.2000
 (151) 26.09.2000
 (180) 08.01.2009
 (730) **AMERICAN CYANAMID COMPANY**, Five
 Giralda Farms, Madison, New Jersey 07940-0874,
 US;
 (210) 25-99

(111) **192 433**
 (220) 08.01.1999
 (442) 12.06.2000
 (151) 26.09.2000
 (180) 08.01.2009
 (730) **BERNARD MATTHEWS PLC**, Great Witching-
 ham Hall, Great Witchingham, Norwich, Norfolk
 NR9 5QD, GB;
 (210) 26-99

(111) **192 434**
 (220) 11.01.1999
 (442) 12.06.2000
 (151) 26.09.2000
 (180) 11.01.2009
 (730) **POLAROID CORPORATION**, 784 Memorial
 Drive, Cambridge, Massachusetts 02139, US;
 (210) 32-99

(111) **192 435**
 (220) 11.01.1999
 (442) 12.06.2000
 (151) 26.09.2000
 (180) 11.01.2009
 (730) **ratiopharm Slovensko, s. r. o.**, Leškova 11, 811 04
 Bratislava, SK;
 (210) 33-99

(111) **192 436**
 (220) 11.01.1999
 (442) 12.06.2000
 (151) 26.09.2000
 (180) 11.01.2009
 (730) **ratiopharm Slovensko, s. r. o.**, Leškova 11, 811 04
 Bratislava, SK;
 (210) 34-99

(111) **192 437**
 (220) 11.01.1999
 (442) 12.06.2000
 (151) 26.09.2000
 (180) 11.01.2009
 (730) **RALEN, spol. s r. o.**, Bajkalská 31, 821 05 Brati-
 slava, SK;
 (210) 36-99

(111) **192 438**
 (220) 13.01.1999
 (442) 12.06.2000
 (151) 26.09.2000
 (180) 13.01.2009
 (730) **Gašparovič Ivan, Ing. - RAMTEXT**, Mladobole-
 slavská 6, 902 01 Pezinok, SK;
 (210) 42-99

(111) **192 439**
 (220) 13.01.1999
 (442) 12.06.2000
 (151) 26.09.2000
 (180) 13.01.2009
 (730) **AUSTRALIAN GOLD, INC.**, 6270 Corporate
 Drive, Indianapolis, Indiana 46278, US;
 (210) 46-99

(111) **192 440**
 (220) 14.01.1999
 (442) 12.06.2000
 (151) 26.09.2000
 (180) 14.01.2009
 (730) **JOKO, spol. s r. o.**, Partizánska 89, 974 00 Banská
 Bystrica, SK;
 (210) 47-99

(111) **192 441**
 (220) 14.01.1999
 (442) 12.06.2000
 (151) 26.09.2000
 (180) 14.01.2009
 (730) **GARMOND, akciová spoločnosť**, gen. Svobodu
 1099/58, 958 01 Partizánske, SK;
 (210) 48-99

(111) **192 442**
 (220) 14.01.1999
 (442) 12.06.2000
 (151) 26.09.2000
 (180) 14.01.2009
 (730) **Albany International Corp.**, 1373 Broadway, Al-
 bany, New York 12204, US;
 (210) 49-99

(111) **192 443**
 (220) 14.01.1999
 (442) 12.06.2000
 (151) 26.09.2000
 (180) 14.01.2009

(730) **BANCHEM, s. r. o.**, Kračanská cesta 40, 929 01
Dunajská Streda, SK;
(210) 51-99

(111) **192 444**
(220) 14.01.1999
(442) 12.06.2000
(151) 26.09.2000
(180) 14.01.2009
(730) **Mars, Incorporated**, McLean, Virginia 22101, US;
(210) 52-99

(111) **192 445**
(220) 15.01.1999
(442) 12.06.2000
(151) 26.09.2000
(180) 15.01.2009
(730) **E. R. Squibb & Sons, Inc.**, spoločnosť zriadená
podľa zákonov štátu Delaware, Lawrenceville-
-Princeton Road, Princeton, New Jersey 08540, US;
(210) 54-99

(111) **192 446**
(220) 15.01.1999
(310) 75/577.585
(320) 27.10.1998
(330) US
(442) 12.06.2000
(151) 26.09.2000
(180) 15.01.2009
(730) **SUN MICROSYSTEMS, INC.**, spoločnosť podľa
zákonov štátu Delaware, 901 San Antonio Road,
Palo Alto, California 94303, US;
(210) 55-99

(111) **192 447**
(220) 15.01.1999
(442) 12.06.2000
(151) 26.09.2000
(180) 15.01.2009
(730) **ORIENT CO., LTD.**, 300-18, Sungsoo-Dong 2Ka,
Sungdong-Ku, Seoul, KR;
(210) 59-99

(111) **192 448**
(220) 15.01.1999
(442) 12.06.2000
(151) 26.09.2000
(180) 15.01.2009
(730) **Ambruš Miroslav - OLYMPIA SPORT**, Majerská
cesta 3, 974 01 Banská Bystrica, SK;
(210) 61-99

(111) **192 449**
(220) 15.01.1999
(310) 919935
(320) 17.07.1998
(330) BX
(442) 12.06.2000

(151) 26.09.2000
(180) 15.01.2009
(730) **AC Properties B. V.**, Apollolaan 150, 1077 BG
Amsterdam, NL;
(210) 63-99

(111) **192 450**
(220) 18.01.1999
(310) S.N.893035
(320) 09.10.1998
(330) CA
(442) 12.06.2000
(151) 27.09.2000
(180) 18.01.2009
(730) **Maple Lodge Farms Ltd.**, R.R. #2, Norval,
Ontario, LOP IKO, CA;
(210) 64-99

(111) **192 451**
(220) 18.01.1999
(442) 12.06.2000
(151) 27.09.2000
(180) 18.01.2009
(730) **Maple Lodge Farms Ltd.**, R.R. #2, Norval,
Ontario, LOP IKO, CA;
(210) 65-99

(111) **192 452**
(220) 18.01.1999
(442) 12.06.2000
(151) 27.09.2000
(180) 18.01.2009
(730) **Maple Lodge Farms Ltd.**, R.R. #2, Norval,
Ontario, LOP IKO, CA;
(210) 66-99

(111) **192 453**
(220) 18.01.1999
(442) 12.06.2000
(151) 27.09.2000
(180) 18.01.2009
(730) **Maple Lodge Farms Ltd.**, R.R. #2, Norval,
Ontario, LOP IKO, CA;
(210) 67-99

(111) **192 454**
(220) 18.01.1999
(442) 12.06.2000
(151) 27.09.2000
(180) 18.01.2009
(730) **Maple Lodge Farms Ltd.**, R.R. #2, Norval,
Ontario, LOP IKO, CA;
(210) 68-99

(111) **192 455**
(220) 21.12.1998
(442) 12.06.2000
(151) 27.09.2000
(180) 21.12.2008

(730) **Slovak Gold, s. r. o.**, Dostojevského rad 3, 814 99
Bratislava, SK;
(210) 69-99

(111) **192 456**

(220) 18.01.1999

(442) 12.06.2000

(151) 27.09.2000

(180) 18.01.2009

(730) **Martinská mliekareň, a. s.**, Kollárova 110, 036 80
Martin, SK;

(210) 71-99

(111) **192 457**

(220) 18.01.1999

(442) 12.06.2000

(151) 27.09.2000

(180) 18.01.2009

(730) **Martinská mliekareň, a. s.**, Kollárova 110, 036 80
Martin, SK;

(210) 72-99

(111) **192 458**

(220) 18.01.1999

(442) 12.06.2000

(151) 27.09.2000

(180) 18.01.2009

(730) **BIOGENA CB, s. r. o.**, Dobrovodská 69, 370 06
České Budějovice, CZ;

(210) 75-99

(111) **192 459**

(220) 20.01.1999

(442) 12.06.2000

(151) 27.09.2000

(180) 20.01.2009

(730) **HERBALIFE INTERNATIONAL, INC.**, 1800
Century Park East, Los Angeles, California 90067,
US;

(210) 80-99

(111) **192 460**

(220) 20.01.1999

(442) 12.06.2000

(151) 27.09.2000

(180) 20.01.2009

(730) **HERBALIFE INTERNATIONAL, INC.**, 1800
Century Park East, Los Angeles, California 90067,
US;

(210) 81-99

(111) **192 461**

(220) 20.01.1999

(442) 12.06.2000

(151) 27.09.2000

(180) 20.01.2009

(730) **ISTROCHEM, a. s.**, Nobelova 34, 836 05
Bratislava, SK;

(210) 82-99

(111) **192 462**

(220) 20.01.1999

(442) 12.06.2000

(151) 27.09.2000

(180) 20.01.2009

(730) **ratiopharm Slovensko, s. r. o.**, Leškova 11, 811 04
Bratislava, SK;

(210) 85-99

(111) **192 463**

(220) 20.01.1999

(442) 12.06.2000

(151) 27.09.2000

(180) 20.01.2009

(730) **TOP SERVICE SLOVAKIA, spol. s r. o.**,
Pestovateľská 2, 821 04 Bratislava, SK;

(210) 86-99

(111) **192 464**

(220) 20.01.1999

(442) 12.06.2000

(151) 27.09.2000

(180) 20.01.2009

(730) **TOP SERVICE SLOVAKIA, spol. s r. o.**,
Pestovateľská 2, 821 04 Bratislava, SK;

(210) 87-99

(111) **192 465**

(220) 20.01.1999

(442) 12.06.2000

(151) 27.09.2000

(180) 20.01.2009

(730) **TOP SERVICE SLOVAKIA, spol. s r. o.**,
Pestovateľská 2, 821 04 Bratislava, SK;

(210) 88-99

(111) **192 466**

(220) 20.01.1999

(442) 12.06.2000

(151) 27.09.2000

(180) 20.01.2009

(730) **Pfizer Inc.**, a Delaware corporation, 235 East 42nd
Street, New York, New York 10017, US;

(210) 89-99

(111) **192 467**

(220) 21.01.1999

(442) 12.06.2000

(151) 27.09.2000

(180) 21.01.2009

(730) **Pilát Jaroslav, Mgr.**, Kozmonautická 13, 821 02
Bratislava, SK;

(210) 91-99

- (111) **192 468**
(220) 21.01.1999
(442) 12.06.2000
(151) 27.09.2000
(180) 21.01.2009
(730) **Pilát Jaroslav, Mgr.**, Kozmonautická 13, 821 02 Bratislava, SK;
(210) 92-99
- (111) **192 469**
(220) 28.01.1999
(442) 12.06.2000
(151) 27.09.2000
(180) 28.01.2009
(730) **ENTERPRISE, spol. s r. o.**, Kapitulská 8, 974 01 Banská Bystrica, SK;
(210) 151-99
- (111) **192 470**
(220) 29.01.1999
(442) 12.06.2000
(151) 27.09.2000
(180) 29.01.2009
(730) **CALVIN KLEIN TRADEMARK TRUST, Rodney Square North**, 1100 North Market Street, Wilmington, Delaware 19890, US;
(210) 158-99
- (111) **192 471**
(220) 29.01.1999
(442) 12.06.2000
(151) 27.09.2000
(180) 29.01.2009
(730) **TOMMY HILFINGER LICENSING, INC.**, 913 N. Market Street, Wilmington, Delaware 19801, US;
(210) 165-99
- (111) **192 472**
(220) 29.01.1999
(442) 12.06.2000
(151) 27.09.2000
(180) 29.01.2009
(730) **Merial LLC**, 2100 Ronson Road, 08830-3077 Iselin, US;
(210) 166-99
- (111) **192 473**
(220) 06.04.1999
(442) 12.06.2000
(151) 27.09.2000
(180) 06.04.2009
(730) **Filip Ján - Šanca**, Urbánkova 25/12, 971 01 Prievidza, SK;
(210) 857-99
- (111) **192 474**
(220) 25.11.1993
(442) 12.07.1999
(151) 26.09.2000
(180) 25.11.2003
(730) **KAMACO, spol. s r. o.**, Stará Vajnorská 17, 831 04 Bratislava, SK;
(210) 2150-93
- (111) **192 475**
(220) 12.05.1994
(310) 87332
(320) 28.02.1994
(330) CZ
(442) 04.03.1998
(151) 26.09.2000
(180) 12.05.2004
(730) **KOMPOZIT, spol. s r. o.**, Struhařovská 10, 140 00 Praha 4, CZ;
(210) 1128-94
- (111) **192 479**
(220) 06.03.1996
(442) 11.06.1999
(151) 26.09.2000
(180) 06.03.2006
(730) **Zemková Miloslava, PhDr.**, Kozia 20, 811 03 Bratislava, SK;
(210) 629-96
- (111) **192 481**
(220) 15.01.1997
(442) 07.05.1999
(151) 26.09.2000
(180) 15.01.2007
(730) **HYGESIA, spol. s r. o.**, Drevená 766/1, 924 00 Galanta, SK;
(210) 113-97
- (111) **192 485**
(220) 24.06.1998
(442) 12.06.2000
(151) 26.09.2000
(180) 24.06.2008
(730) **Chirana Progress, spol. s r. o.**, Vrbovská 17, 921 01 Piešťany, SK;
(210) 1696-98
- (111) **192 486**
(220) 24.06.1998
(442) 12.06.2000
(151) 26.09.2000
(180) 24.06.2008
(730) **Chirana Progress, spol. s r. o.**, Vrbovská 17, 921 01 Piešťany, SK;
(210) 1697-98

(111) **192 488**
 (220) 05.10.1998
 (442) 12.06.2000
 (151) 26.09.2000
 (180) 05.10.2008
 (730) **RUBENA, a. s.**, Ul. akad. Bedrny, 502 00 Hradec
 Králové, CZ;
 (210) 2474-98

(111) **192 489**
 (220) 29.01.1999
 (442) 12.06.2000
 (151) 26.09.2000
 (180) 29.01.2009
 (730) **ZENIT, spol. s r. o.**, Radlická 138, 150 21 Praha 5,
 CZ;
 (210) 161-99

(111) **192 490**
 (220) 29.01.1999
 (442) 12.06.2000
 (151) 26.09.2000
 (180) 29.01.2009
 (730) **AGILITA, komerčnoprávna a advokátska kan-**
celária, k. s., Panenská 7, 811 03 Bratislava, SK;
 (210) 163-99

(111) **192 491**
 (220) 23.11.1998
 (442) 12.06.2000
 (151) 27.09.2000
 (180) 23.11.2008
 (730) **I. D. C. Holding, a. s.**, Drieňová 3, 821 01
 Bratislava, SK;
 (210) 2966-98

(111) **192 495**
 (220) 23.10.1996
 (442) 13.04.1999
 (151) 02.10.2000
 (180) 23.10.2006
 (730) **TAURIS, a. s.**, Potravinárska 6, 979 01 Rimavská
 Sobota, SK;
 (210) 2783-96

Zapísané ochranné známky so zmenou

192476	192480	192484	192493
192477	192482	192487	192494
192478	192483	192492	192496

(111) **192 476**

(220) 05.01.1996

(442) 16.05.2000

(151) 26.09.2000

(180) 05.01.2006

(540) **GRATEX**(730) **GraTex International, a. s.**, Dobrovičova 16, 811 09 Bratislava, SK;

(510) 9 - Karty pamäťové a mikroprocesorové (v počítačoch); počítač - zápisník (notebook); počítače na prenos dát; prehrávač kompaktných diskov; prístroje na spustenie diskov (počítačových); prístroje na úpravu textu; počítačové stroje; počítačové pamäte; počítače; počítačové programy nahrané; disky magnetické; počítačové klávesnice; zariadenia na spracovanie textu; kompaktné disky; optické kompaktné disky; nahrané operačné programy; nahrané programy obsluhujúce počítač; počítačový softvér vrátane nahraných i nenahraných nosičov zvukových a zvukovo-obrazových, ako aj periodických a neperiodických publikácií na dátových nosičoch; meniče diskov (do počítačov); magnetické médiá; magnetické nosiče údajov; mikroprocesory; modemy; monitory (programy); optické čítače; optické nosiče údajov; optické disky; tlačiarne k počítačom; periférne zariadenia počítačov; rozhrania (počítače); meniče diskov (do počítačov); magnetické páskové jednotky do počítača; procesory (základné jednotky samočinného počítača).

16 - Periodické a neperiodické publikácie a tlačoviny; grafické reprodukcie; grafické zobrazenie; grafické znaky.

35 - Reklamná činnosť všetkých druhov vrátane televíznej, rozhlasovej a filmovej reklamy a reklamnej inzercie; reklama; spracovanie textov; pomoc pri riadení obchodnej činnosti; rozširovanie reklamných oznamov; prenájom kancelárskych strojov a zariadenia; vydávanie a aktualizovanie reklamných materiálov; konzultačná a poradenská služba týkajúca sa uvedených služieb; uverejňovanie reklamných textov; vydávanie reklamných textov; vedenie kartoték v počítači.

38 - Prenájom modemov; prenájom telekomunikačných prístrojov; prenájom zariadení na prenos informácií.

39 - Uchovávanie informácií.

41 - Vydávanie kníh; vydávanie textov s výnimkou reklamných alebo náborových; vydavateľská a nakladateľská činnosť; požičovanie nahraných zvukových a zvukovo-obrazových záznamov; vydavateľská činnosť prostredníctvom internetu (svetovej informačnej počítačovej siete).

42 - Prenájom počítačov; počítačové programovanie; tvorba softvéru; výroba softvéru; poradenstvo v oblasti počítačového hardvéru; grafický dizajn; odborné poradenstvo v oblasti výpočtovej techniky a programového vybavenia s výnimkou obchodného;

profesionálne poradenstvo v oblasti výpočtovej techniky a programového vybavenia s výnimkou obchodného; prenájom času na prístup do počítačových báz dát; prenájom počítačového softvéru; aktualizovanie, inštalácia a spúšťanie počítačových programov.

(511) 9, 16, 35, 38, 39, 41, 42

(210) 38-96

(111) **192 477**

(220) 05.01.1996

(442) 16.05.2000

(151) 26.09.2000

(180) 05.01.2006

(540) **GRATEX INTERNATIONAL**(730) **GraTex International, a. s.**, Dobrovičova 16, 811 09 Bratislava, SK;

(510) 9 - Karty pamäťové a mikroprocesorové (v počítačoch); počítač - zápisník (notebook); počítače na prenos dát; prehrávač kompaktných diskov; prístroje na spustenie diskov (počítačových); prístroje na úpravu textu; počítačové stroje; počítačové pamäte; počítače; počítačové programy nahrané; disky magnetické; počítačové klávesnice; zariadenia na spracovanie textu; kompaktné disky; optické kompaktné disky; nahrané operačné programy; nahrané programy obsluhujúce počítač; počítačový softvér vrátane nahraných i nenahraných nosičov zvukových a zvukovo-obrazových, ako aj periodických a neperiodických publikácií na dátových nosičoch; meniče diskov (do počítačov); magnetické médiá; magnetické nosiče údajov; mikroprocesory; modemy; monitory (programy); optické čítače; optické nosiče údajov; optické disky; tlačiarne k počítačom; periférne zariadenia počítačov; rozhrania (počítače); meniče diskov (do počítačov); magnetické páskové jednotky do počítača; procesory (základné jednotky samočinného počítača).

16 - Periodické a neperiodické publikácie a tlačoviny; grafické reprodukcie; grafické zobrazenie; grafické znaky.

35 - Reklamná činnosť všetkých druhov vrátane televíznej, rozhlasovej a filmovej reklamy a reklamnej inzercie; reklama; spracovanie textov; pomoc pri riadení obchodnej činnosti; rozširovanie reklamných oznamov; prenájom kancelárskych strojov a zariadenia; vydávanie a aktualizovanie reklamných materiálov; konzultačná a poradenská služba týkajúca sa uvedených služieb; uverejňovanie reklamných textov; vydávanie reklamných textov; vedenie kartoték v počítači.

38 - Prenájom modemov; prenájom telekomunikačných prístrojov; prenájom zariadení na prenos informácií.

39 - Uchovávanie informácií.

41 - Vydávanie kníh; vydávanie textov s výnimkou reklamných alebo náborových; vydavateľská a nakladateľská činnosť; požíčovanie nahraných zvukových a zvukovo-obrazových záznamov; vydavateľská činnosť prostredníctvom internetu (svetovej informačnej počítačovej siete).

42 - Prenájom počítačov; počítačové programovanie; tvorba softvéru; výroba softvéru; poradenstvo v oblasti počítačového hardvéru; grafický dizajn; odborné poradenstvo v oblasti výpočtovej techniky a programového vybavenia s výnimkou obchodného; profesionálne poradenstvo v oblasti výpočtovej techniky a programového vybavenia s výnimkou obchodného; prenájom času na prístup do počítačových báz dát; prenájom počítačového softvéru; aktualizovanie, inštalácia a spúšťanie počítačových programov.

(511) 9, 16, 35, 38, 39, 41, 42
(210) 39-96

(111) 192 478
(220) 05.01.1996
(442) 16.05.2000
(151) 26.09.2000
(180) 05.01.2006
(540)

gralex
International

(730) **GraTex International, a. s.**, Dobrovičova 16, 811 09 Bratislava, SK;

(510) 9 - Karty pamäťové a mikroprocesorové (v počítačoch); počítač - zápisník (notebook); počítače na prenos dát; prehrávač kompaktných diskov; prístroje na spustenie diskov (počítačových); prístroje na úpravu textu; počítačové stroje; počítačové pamäte; počítače; počítačové programy nahrané; disky magnetické; počítačové klávesnice; zariadenia na spracovanie textu; kompaktné disky; optické kompaktné disky; nahrané operačné programy; nahrané programy obsluhujúce počítač; počítačový softvér vrátane nahraných i nenahraných nosičov zvukových a zvukovo-obrazových, ako aj periodických a neperiodických publikácií na dátových nosičoch; meniče diskov (do počítačov); magnetické médiá; magnetické nosiče údajov; mikroprocesory; modemy; monitory (programy); optické čítače; optické nosiče údajov; optické disky; tlačiarne k počítačom; periférne zariadenia počítačov; rozhrania (počítače); meniče diskov (do počítačov); magnetické páskové jednotky do počítača; procesory (základné jednotky samočinného počítača).

16 - Periodické a neperiodické publikácie a tlačoviny; grafické reprodukcie; grafické zobrazenie; grafické znaky.

35 - Reklamná činnosť všetkých druhov vrátane televíznej, rozhlasovej a filmovej reklamy a reklamnej inzercie; reklama; spracovanie textov; pomoc pri riadení obchodnej činnosti; rozširovanie reklamných oznamov; prenájom kancelárskych strojov a zariadenia; vydávanie a aktualizovanie reklamných materiálov; konzultačná a poradenská služba týka-

júca sa uvedených služieb; uverejňovanie reklamných textov; vydávanie reklamných textov; vedenie kartoték v počítači.

38 - Prenájom modemov; prenájom telekomunikačných prístrojov; prenájom zariadení na prenos informácií.

39 - Uchovávanie informácií.

41 - Vydávanie kníh; vydávanie textov s výnimkou reklamných alebo náborových; vydavateľská a nakladateľská činnosť; požíčovanie nahraných zvukových a zvukovo-obrazových záznamov; vydavateľská činnosť prostredníctvom internetu (svetovej informačnej počítačovej siete).

42 - Prenájom počítačov; počítačové programovanie; tvorba softvéru; výroba softvéru; poradenstvo v oblasti počítačového hardvéru; grafický dizajn; odborné poradenstvo v oblasti výpočtovej techniky a programového vybavenia s výnimkou obchodného; profesionálne poradenstvo v oblasti výpočtovej techniky a programového vybavenia s výnimkou obchodného; prenájom času na prístup do počítačových báz dát; prenájom počítačového softvéru; aktualizovanie, inštalácia a spúšťanie počítačových programov.

(511) 9, 16, 35, 38, 39, 41, 42
(210) 40-96

(111) 192 480
(220) 13.01.1997
(442) 13.04.1999
(151) 26.09.2000
(180) 13.01.2007
(540)

ChocoPie

(730) **Tong Yang Confectionery Corporation**, 30-10, Munbae-Dong, Yongsan-Ku, Seoul, KR;

(510) 30 - Čokolády, zmrzliny, karamel, kandis, žuvacie gummy, nákypy, pudinky.

(511) 30
(210) 82-97

(111) 192 482
(220) 18.06.1997
(442) 12.07.1999
(151) 26.09.2000
(180) 18.06.2007
(540)



- (730) **PANACHEM, spol. s r. o.**, Baštová 42, 945 01 Komárno, SK;
 (510) 3 - Antistatické prípravky, avivážne prípravky, chemické avivážne prípravky, bieliace prípravky na bielizeň, namáčacie prípravky, predpieracie prípravky, pracie prípravky, sóda na bielenie, sóda na pranie, čistiace prostriedky, prostriedky na umývanie riadu, autokozmetika, tekuté mydlá, peny do kúpeľa.
 5 - Chemické dezinfekčné prípravky.
 42 - Chemické rozbory a analýzy.
 (511) 3, 5, 42
 (210) 1704-97

- (111) **192 483**
 (220) 07.12.1998
 (442) 12.06.2000
 (151) 26.09.2000
 (180) 07.12.2008
 (540)



- (730) **Star-Kist Foods, Inc.**, 1062 Progress Street, Pittsburgh, Pennsylvania 15212, US;
 (510) 5 - Dietetické potravinové produkty na veterinárne použitie.
 31 - Potrava pre zvieratá chované v domácnosti a krmivá pre zvieratá.
 (511) 5, 31
 (210) 3105-98

- (111) **192 484**
 (220) 07.12.1998
 (442) 12.06.2000
 (151) 26.09.2000
 (180) 07.12.2008
 (540)

Original
NATURE'S RECIPE

- (730) **Star-Kist Foods, Inc.**, 1062 Progress Street, Pittsburgh, Pennsylvania 15212, US;
 (510) 31 - Potrava pre zvieratá chované v domácnosti a krmivá pre zvieratá.
 (511) 31
 (210) 3107-98

- (111) **192 487**
 (220) 18.09.1998
 (442) 10.04.2000
 (151) 26.09.2000
 (180) 18.09.2008
 (540) **FLIX**

- (730) **MERISANT COMPANY**, 200 World Trade Center, Chicago, Illinois, US;
 (510) 1 - Sladidlá s nízkou energetickou hodnotou (chemické prípravky).
 (511) 1
 (210) 2375-98

- (111) **192 492**
 (220) 07.01.1999
 (442) 12.06.2000
 (151) 28.09.2000
 (180) 07.01.2009

(540) **X-TREM**

- (730) **Intersnack Slovensko, a. s.**, Nozdrkovce 1798, 911 04 Trenčín, SK;
 (510) 29 - Zemiakové lupienky, oriešky spracované, arašidy spracované.
 30 - Sušienky, keksy, pukance, kukuričné pukance, slané a korenené pečivo, krekery.
 (511) 29, 30
 (210) 16-99

- (111) **192 493**
 (220) 23.11.1998
 (442) 12.06.2000
 (151) 28.09.2000
 (180) 23.11.2008
 (540)

KÁVOMATY

- (730) **KÁVOMATY, s. r. o.**, Námestie požiarnikov 47, 060 01 Kežmarok, SK;
 (510) 9 - Predajné automaty, nápojové automaty, nevýherné hracie automaty obsluhované zákazníkom.
 11 - Elektrické kávovary.
 29 - Mäso, ryby, morské živočíchy, hydina, zverina, pečienka, údeniny a potravinárske výrobky z nich aj konzervované; mäsové výťažky; konzervované, sušené a varené ovocie a zelenina; rôsoly, zaváraniny; kandizované ovocie; mrazené ovocie; vajcia; maslo; mlieko a iné mliečne výrobky vrátane mliečnych nápojov; jedlé oleje a tuky rastlinné aj živočíšne; bujónové koncentráty; nasolené potraviny; polievky; prípravky na výrobu polievok; vývary; jedlá zelaťina.
 30 - Káva, čaj, kakao vrátane kávových, kakaových alebo čokoládových nápojov; cukor, ryža, med, sol'; škroby a škrobové výrobky potravinárske; kávové náhradky; ocot; múka a výrobky z obilnín, chlieb, pečivo, sušienky, sucháre, koláče, jemné pečivo a cukrovinky, cukríky, čokoláda; zmrzlina a zmrzlinové výrobky; ľad; aromatické prípravky do potravín, chuťové prísady, extrakty, droždie, korenie, koreniny, horčica, príchuti (arómy), príchuti do potravín s výnimkou esencií a éterických olejov, prášok do pečiva, prírodné sladidlá, šalátové dressingy, šťavy s výnimkou dressingov.
 32 - Pivo; minerálne a sytené vody a iné nealkoholické nápoje; ovocné nápoje a ovocné šťavy; sirupy a iné prípravky na výrobu nápojov.

35 - Propagačná činnosť, reklama; sprostredkovateľská činnosť v oblasti nákupu a predaja tovaru.

37 - Inštalácie, opravy, údržba a servis uvedených zariadení a prístrojov.

39 - Cestná nákladná doprava.

42 - Prenájom strojov a prístrojov bez obslužného personálu.

(511) 9, 11, 29, 30, 32, 35, 37, 39, 42

(210) 2957-98

(111) **192 494**

(220) 23.11.1998

(442) 12.06.2000

(151) 28.09.2000

(180) 23.11.2008

(540) **LEMOXIN**

(730) **FEMINIA Bratislava, s. r. o.**, Hradská 5A, 821 07 Bratislava, SK;

(510) 3 - Prípravky na ošetrovanie, čistenie a dezinfekciu zubov a ústnej dutiny, najmä zubné pasty, gély, ústne vody, tablety a prášky (s výnimkou medicínálnych); prípravky ústnej hygieny (s výnimkou medicínálnych); ústne dezodoranty a osviežovače vo všetkých formách, kozmetické prípravky.

5 - Medicínálne prípravky na ošetrovanie, čistenie a dezinfekciu zubov a ústnej dutiny, najmä zdravotné zubné pasty, gély, ústne vody, tablety a prášky vrátane prísad do týchto prípravkov, liečivé žuvačky.

(511) 3, 5

(210) 2974-98

(111) **192 496**

(220) 30.10.1998

(442) 10.04.2000

(151) 02.10.2000

(180) 30.10.2008

(540) **LA HOJA SELECTA**

(730) **Intermatch Sweden AB**, Rosenlundsgatan 36, Stockholm, SE;

(510) 34 - Cigary.

(511) 34

(210) 2741-98

Obnovené ochranné známky

92 042	164 921	168 724	169 091
93 657	165 126	168 725	169 092
105 838	167 804	168 759	169 093
105 848	167 955	168 760	169 094
150 131	168 050	168 761	169 334
150 328	168 204	168 763	169 335
154 345	168 262	168 765	169 510
154 404	168 340	168 773	169 514
154 405	168 345	168 774	169 515
157 247	168 397	168 778	169 520
158 008	168 398	168 793	169 521
159 104	168 399	168 804	169 701
159 704	168 571	168 805	169 802
159 955	168 613	168 806	170 515
159 956	168 669	168 850	170 877
159 957	168 670	168 973	170 969
160 355	168 671	168 974	171 082
164 632	168 672	169 079	171 944
164 716	168 678	169 080	173 053
164 717	168 719	169 081	
164 745	168 720	169 082	
164 844	168 723	169 090	

(111) **92 042**

(220) 13.07.1920

(151) 13.07.1920

(180) 13.07.2010

(540) **Poldi Stabil**(730) **HUŤ POLDI ušlechtilé oceli, spol. s r. o.**, Průmyslová 1343, 272 62 Kladno, CZ;

(510) Oceľ a tovar z ocele.

(511) 6

(210) 1894

(111) **93 657**

(220) 22.03.1926

(151) 22.03.1926

(180) 22.03.2006

(540) **Agrion**(730) **Lybar, a. s.**, 417 62 Velvěty 33, CZ;

(510) Farbívá. Prostriedky na ničenie škodcov.

(511) 2, 5

(210) 6451

(111) **105 838**

(220) 14.07.1920

(151) 14.07.1920

(180) 14.07.2010

(540) **Mobiloil**(730) **MOBIL OIL CORPORATION**, spoločnosť zriadená podľa zákonov štátu New York, 3225 Gallows Road, Fairfax, Virginia, US;

(510) Mazacie oleje.

(511) 4

(210) 5305

(111) **105 848**

(220) 14.07.1920

(151) 14.07.1920

(180) 14.07.2010

(540) **Vacuum**(730) **MOBIL OIL CORPORATION**, spoločnosť zriadená podľa zákonov štátu New York, 3225 Gallows Road, Fairfax, Virginia, US;

(510) Oleje.

(511) 4

(210) 5304

(111) **150 131**

(220) 02.05.1950

(151) 02.05.1950

(180) 02.05.2010

(540)

PORKERT(730) **J. PORKERT, a. s.**, slévárna a strojírna Skuhrov nad Bělou, 517 03 Skuhrov nad Bělou, CZ;

(510) Rezačky na mäso, strúhadlá, váhy, stroje na zmrzlinu, maselníčky, žehličky, lisy na ovocie a kuchynské strojčeky.

(511) 7, 8, 9, 11, 21

(210) 4534

(111) **150 328**

(220) 25.08.1950

(151) 25.08.1950

(180) 25.08.2010

(540) **PEGOMIN**

- (730) **Spolek pro chemickou a hutní výrobu, a. s.**,
Revoluční 86, 400 32 Ústí nad Labem, CZ;
(510) Chemické výrobky všetkých druhov, farmaceutické
výrobky, zverolekárske výrobky, prostriedky na hu-
benie škodcov.
(511) 1, 5
(210) 22677

(111) **154 345**
(220) 06.08.1960
(151) 11.08.1960
(180) 06.08.2010
(540)



- (730) **Šmeral Brno, a. s.**, Křenová 65c, 658 25 Brno, CZ;
(510) Lisy výstředníkové, křukové, ťažné, kolenové ra-
ziace, mechanické, mechanické kovacie lisy, vodo-
rovné kovacie stroje, kovacie stroje, protibežné bu-
chary, hydraulické kovacie stroje, hydraulické lisy
na tvárnenie, rovnanie a montáže, hydraulické lisy
na výrobu predmetov z nových hmôt, hydraulické
paketovacie lisy, hydraulické lisy; strojové tabuľové
nožnice, strojové nožnice a dierovadlá, zakružova-
cie stroje, zakružovacie stroje na stáčanie profilu z
plechu a rovnacie stroje na plech a na profily, stroje
na strojové a ručné spracovanie plechu, pneumatic-
ké náradie, čerpadlá a akumulátory, zdvíhacie zaria-
denie.
(511) 7, 8, 9
(210) 22988

(111) **154 404**
(220) 09.08.1960
(151) 13.10.1960
(180) 09.08.2010
(540)

BOSTITCH

- (730) **THE STANLEY WORKS**, spoločnosť zriadená
podľa zákonov štátu Connecticut, New Britain,
Connecticut, US;
(510) Stroje na zošívanie a vpichovanie drôtenými spoj-
kami a ich súčasti.
(511) 16
(210) 22991

(111) **154 405**
(220) 09.08.1960
(151) 13.10.1960
(180) 09.08.2010
(540)

BOSTITCH

- (730) **THE STANLEY WORKS**, spoločnosť zriadená
podľa zákonov štátu Connecticut, New Britain,
Connecticut, US;
(510) Drôtené spojky na balenie, zošívanie a vpichovanie.
(511) 16
(210) 23065

(111) **157 247**
(220) 12.07.1966
(151) 22.03.1967
(180) 12.07.2006
(540)

Exquisite Form

- (730) **EXQUISITE ACQUISITION INC.**, 38-01 47th
Avenue, Long Island City, 111 01 New York, US;
(510) Podprsienky, podväzkové pásy, pásy.
(511) 25
(210) 37878

(111) **158 008**
(220) 07.02.1968
(151) 09.04.1968
(180) 07.02.2008
(540) **TABLIX**

- (730) **CHIRANA Praha, a. s.**, Modřanská 1560, 143 07
Praha 4, CZ;
(510) Snímkovací stůl s plávající doskou s výnimkou
na lékařské účely. Snímkovací stůl s plávající
doskou na lékařské účely.
(511) 9, 10
(210) 41339

(111) **159 104**
(220) 08.05.1969
(151) 07.07.1969
(180) 08.05.2009
(540)

hedva

- (730) **HEDVA, a. s.**, Brněnská 19, 571 21 Moravská
Třebová, CZ;
(510) Technické nite, káblový hodváb, chirurgický hod-
váb. Šijacie nite, dierkový hodváb, vyšívací hodváb,
froté, kordonety, umelohodvábne priadze, priadze
zo syntetických vlákien, zmesové priadze. Tkaniny
z prírodného hodvábu, tkaniny umelohodvábne a
zmesové, tkaniny zo syntetických vlákien, hodváb-
nické prikrývky, prezidentské štandardy. Kravaty,
motýliky, regaty, šatky a šály.
(511) 22, 23, 24, 25
(210) 43138

(111) 159 704
 (220) 24.03.1970
 (151) 28.04.1970
 (180) 24.03.2010
 (540)



- (730) **Combustion Engineering, Inc.**, spoločnosť zriadená podľa zákonov štátu Delaware, 2000 Day Hill Road, Windsor, Connecticut, US;
- (510) Stroje a obrábacie stroje, pokiaľ patria do triedy 7, motory, súkolesia a hnacie remene, poľnohospodárske stroje a liahne, maznice; osvetľovacie a vykurovacie zariadenia a zariadenia na výrobu pary, zariadenia na varenie, chladenie, vetranie, klimatizačné zariadenia, zariadenia na úpravu vzduchu, zariadenia na rozvod vody, zariadenia zdravotníckej; guta-perča, guma, balata a náhradky týchto hmôt, výrobky z týchto hmôt, pokiaľ patria do triedy 7, polotovary z plastických hmôt (fólie, dosky, tyče), tesniace hmoty, upchávky a izolácie (tepelné, elektrické, zvukové), azbest, slúda, výrobky z azbestu a slúdy, hadice (nekovové). Technické poradenské služby, laboratórne a poloprevádzkové služby, služby súvisiace so zakladaním, prevádzkou a rozširovaním podnikov chemických, petrochemických, rafinérií petroleja, podnikov metalurgických, jadrových, papierenských, podnikov na výrobu plastov a umelých vlákien, hnojív, podnikov na spracovanie potravín, podnikov na spracovanie uhlia; technické služby súvisiace s navrhovaním, konštrukciou, uvádzaním do prevádzky, opravovaním a získavaním závodov, výrobných jednotiek, príslušenstva a zariadení pre priemysel chemický, petrochemický, rafinérie petroleja, podniky metalurgické, jadrové, papierenské, na výrobu plastov a umelých vlákien, hnojív, podnikov na spracovanie potravín a podnikov na spracovanie uhlia, podnikov energetických; analyticko-chemické služby a služby skúšania a spracovávaní materiálov metalurgických a materiálov získaných z petroleja a uhlia.

(511) 7, 11, 17, 37, 40
 (210) 44151

(111) 159 955
 (220) 17.08.1970
 (151) 07.10.1970
 (180) 17.08.2010
 (540)



(730) **UNEX, a. s.**, 783 93 Uničov, CZ;
 (510) Lopatové rýpadlá lanové a hydraulické, prídavné zariadenia k lopatovým rýpadlám lanovým a hydraulickým, kolesové rýpadlá, kolesové nakladače.
 (511) 7
 (210) 44598

(111) 159 956
 (220) 17.08.1970
 (151) 12.10.1970
 (180) 17.08.2010
 (540)



(730) **UNEX, a. s.**, 783 93 Uničov, CZ;
 (510) Lopatové rýpadlá lanové a hydraulické, prídavné zariadenia k lopatovým rýpadlám lanovým a hydraulickým, kolesové rýpadlá, kolesové nakladače.
 (511) 7
 (210) 44599

(111) 159 957
 (220) 17.08.1970
 (151) 12.10.1970
 (180) 17.08.2010
 (540) **UNEX**

(730) **UNEX, a. s.**, 783 93 Uničov, CZ;
 (510) Lopatové rýpadlá lanové a hydraulické, prídavné zariadenia k lopatovým rýpadlám lanovým a hydraulickým, kolesové rýpadlá, kolesové nakladače.
 (511) 7
 (210) 44600

(111) 160 355
 (220) 12.08.1970
 (151) 01.06.1971
 (180) 12.08.2010

(540) **CHECKER**

(730) **Philip Morris Products Inc.**, spoločnosť zriadená podľa zákonov štátu Virginia, Richmond, Virginia, US;
 (510) Tabak v surovom stave, tabakové výrobky, potreby pre fajčiarov, zápalky.
 (511) 34
 (210) 44594

(111) 164 632
 (220) 01.08.1980
 (151) 19.12.1980
 (180) 01.08.2010

(540)



(730) **Fabriques de Tabac Reunies S. A.**, Quai Jeanrenaud 3, CH-2003 Neuchatel, CH;

(510) Tabak v surovom stave, tabakové výrobky; potreby pre fajčiarov; zápalky.

(511) 34

(210) 51841

(111) **164 716**

(220) 06.08.1980

(151) 05.03.1981

(180) 06.08.2010

(540) **AGROSAN**

(730) **ZENIT, spol. s r. o.**, Pražská 162, 286 01 Čáslav, CZ;

(510) Prostriedok na čistenie potrubných a chladiacich zariadení na mlieko.

(511) 3

(210) 51852

(111) **164 717**

(220) 08.08.1980

(151) 05.03.1981

(180) 08.08.2010

(540) **SONOREX**

(730) **BOHEMIA MUSICO, spol. s r. o.**, Na Sklenářce 795/II, 268 35 Hořovice, CZ;

(510) Hudobné nástroje a súčiastky k nim, najmä struny.

(511) 15

(210) 51856

(111) **164 745**

(220) 24.07.1980

(151) 10.04.1981

(180) 24.07.2010

(540) **FOSTER**

(730) **PREMARK FEG L. L. C.**, spol. zriadená podľa zákonov štátu Delaware, 300 Delaware Avenue, Wilmington, Delaware 19801, US;

(510) Prístroje a zariadenia na ochladzovanie, chladenie, zmrazovanie, rozmrazovanie a ohrievanie, varenie a uskladňovanie potravín a kvapalín, ich časti a príslušenstvo.

(511) 11

(210) 51833

(111) **164 844**

(220) 08.08.1980

(151) 10.07.1981

(180) 08.08.2010

(540) **CYASORB**

(730) **Cytec Technology Corp.**, Suite 1300, 1105 North Market Street, Wilmington, Delaware 19801, US;

(510) Chemické výrobky na vedecké a priemyselné účely; látky pohlcujúce svetlo, najmä chemická komplexná zlúčenina na použitie v organických materiáloch alebo na organických materiáloch, ktoré strácajú farbu, keď sú vystavené svetlu, ako sú napríklad plastické hmoty, živicové potahy, celofán, látky a papier.

(511) 1

(210) 51858

(111) **164 921**

(220) 19.03.1981

(151) 19.09.1981

(180) 19.03.2011

(540) **AKRYLON**

(730) **PCHZ AKRYL, a. s.**, M. R. Štefánika 71, 010 01 Žilina, SK;

(510) Liate a vytlačované dosky z polymetylmetakrylátu.

(511) 17

(210) 52166

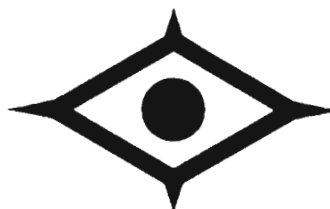
(111) **165 126**

(220) 25.08.1980

(151) 02.07.1982

(180) 25.08.2010

(540)



(730) **Kobe Steel, Ltd.**, 3-18, 1-chome, Wakinohama-cho, Fukiai-ku, Kobe, JP;

(510) Surové a čiastočne obrobené obyčajné kovy a ich zliatiny, ako aj valcové a liate konštrukčné súčasti, najmä surové železo, valcované bloky, bramy a liate bramy, oceľový prach, oceľové tyče, oceľové varnice, oceľové dosky, oceľové plechy, oceľové pásy, kovové dosky, plechy a pásy, kovové tyče a kovové varnice, kovové formy, resp. ich časti, kovové odliatky a výkovky, kovové kolesá a ráfiky, kovové plechy a dosky vrátane betónových dosiek, ktoré sú vystužené kovom, fasády a obkladové plechy (tiež farebné) z kovu, kovové výlisky, kovové spoj. tyče, kovové výparníky, kovové regálové systémy, radarové antény, kovové tvárniace puzdrá a kovové lejacie formy, kovové okná a okenné rámy, ako aj kovové posuvné dvere a kovové posuvné steny, kovové záclonové steny vrátane kovových posuvných stien a kovových zvinovacích stien, stĺpy a stojany z kovu, ochranné siete a ploty na štrk, ploty na cestné obmedzenia a pešie priechody, spájacie a kotvové tyče

na vedenie prúdu vrátane na vysoké napätia, výstužné železo vrátane sietí a pletív, predvyrobené oceľové tyče, skruhy, strmene so zakotveniami, krycie dosky vrátane dutých krycích dosiek z ocele, mostíky, cestné mosty z ocele a ich diely, rošty, kotvy, nákovy, zvony, koľajnice a ostatný materiál z kovu na koľajové trate, reťaze (s výnimkou hnacích reťazí na vozidlá), ako aj kovové rúrky, najmä oceľový drôt, oceľové rúrky, oceľový drôtený kábel, oceľové laná, železné kovové rúrky a železné kovové vedenia, kovové drôty, vodiace káble a kladky, vodiace rúrky a vedenia, resp. vodiace káblové kladky a vedenia, zväracie drôty, zámočnicke výrobky, trezory a kazety, oceľové gule, podkovy, klince a skrutky, ako aj ostatné výrobky z obyčajných kovov (pokiaľ sú obsiahnuté v triede 6), najmä oceľové svorníky a skrutky, kruhy a háky, sústruhy, zväracie prostriedky a zväracie prášky, rudy, stroje, totiž stroje pre chemický priemysel, banícke stroje, stavebné stroje, stroje na železiarsky a oceliarsky priemysel, lisy, najmä kovové lisy, kaučukové lisy (extrudér - výtlačné, resp. skrutkovnicové lisy), lisy na formovanie a kalenie obručí (autoklávy), stroje pre priemysel gumársky a plastických hmôt, stroje pre jadrový priemysel, stroje na spracovanie pôdy a na obrábanie kovov, drvivacie stroje, zabaľovacie stroje a z nich vyrobené zariadenia, taviace stroje, zlievarenské stroje, stroje na petrochémiu, stroje na zariadenia na výrobu hnojív, stroje na rafinérie cukru, stroje na výrobu kyslíka a dusíka, stroje na oddeľovanie plynu, stroje na klimatické zariadenia, na chladiarenské zariadenia, na zužitkovanie odpadu vrátane zariadenia na spracovanie pri odstraňovaní odpadových pásov, mlecie a drvivacie (granulovacie) stroje, kompresory (tiež pre vozidlá), vysokotlakové reaktory, plynové expandéry, turbíny vrátane parných turbín a ich súčastí, výmenníky tepla, ventily, chladiace veže, nádrže a tanky, vrata plavebných komôr, samočinné stroje vrátane farbiacich kadí, zväracích automatov a rezacích automatov, ultravysokotlakové stroje a zariadenia, úpravne ortuťových pár a z nich vytvorené zariadenia, vzduchové separátory, nakladacie zariadenia a plniace zariadenia, stroje na konfekciu plášťov pneumatík, miesiace stroje, resp. miešačky, stroje na skúšanie pneumatík, formovacie a lejacie stroje vrátane strojov na liatie vstrekom, prijímacie, resp. preberacie stroje, značkovacie stroje na oceľové dosky, ťažné stroje a z nich vytvorené zariadenia, dýzové stroje, vibrátory vrátane vibračných sít, natriasacích sít vrátane osmózne zariadenia, parné kladivá, resp. motorické kladivá, padacie buchary, galvanizované kotly a hrnce, flotačné nádrže z hliníka a ušľachtilej ocele, hriadele, turbínové listy a rotory, príruby, ložiskové panvice a krúžky, kotolné kľúče, hrubé plechy na rúrky a stavbu potrubí, kladky a ložiská vrátane dopravných kladiek a ihlových ložísk, kryty na guľové mlyny, vibračné mlyny, brzdové klíny, pojazdné (otočné) kozy, vretená, prevody, čapy, tvárniace rúrky a rúrky na petrochemické zariadenia, nakladacie stroje, tkacie stroje, obrábacie stroje, najmä lopaty, háky a vlečné laná, vítačky, šidlá a brúsne nástroje, frézy, píly, podávacie zariadenia na zväracie pri-

stroje, zväracie zariadenia, spájkové špičky, motory (s výnimkou pozemných vozidiel) vrátane plynových motorov a reaktívnych motorov, elektrické prúdové generátory vrátane dynám, spojky a hnacie remene (s výnimkou pozemných vozidiel), veľké poľnohospodárske zariadenia, množivé prístroje, vedecké prístroje a nástroje (tiež na laboratórne účely), elektrotechnické a elektronické prístroje a nástroje (pokiaľ sú obsiahnuté v triede 9), plavebné, meracie, fotografické, filmové, optické, odkazovacie, zememeračské, signálne, kontrolné, záchranné a učebné prístroje a nástroje, elektrické riadiace zariadenia, počítače, zväracie elektródy a zväracie tyčinky, horáky, automaty ovládané vhadením mincí alebo žetónov, hovorové stroje, registračné pokladnice, hasiace prístroje, osvetľovacie, vykurovacie, parné, kuchynské, chladiarenské, vetracie, vodovodné a zdravotnícke zariadenia a z nich vytvorené zariadenia, ako aj diaľkomerné zariadenia, SO a NO, zberače prachu, zariadenia na úpravu odpadových vôd, spaľovacie zariadenia na priemyselné tuhé odpady, pece a priemyselné pece vrátane rotačných pecí, chladičov, práčok vzduchu a vežových práčok na pranie plynov, bojlerov a kotlov, sušiacich zariadení, indukčných ohrievacích strojov, destilačných prístrojov a z nich vytvorených zariadení, ako aj potrubie na vodu, plyn a olej, pozemné vozidlá a vodné plavidlá vrátane transportných vozidiel, ako aj súčasti týchto výrobkov, pokiaľ sú obsiahnuté v triede 12, najmä nákladné autá a prívesy, žeriavy a bagre, buldozéry a čelné nakladače, pojazdné nakladače, vidlicové stohovacie vozíky, dopravné vozíky, vodiace rúrky, vlnové výstupné rúrky, propelery, chrbtové kruhy a rebrá, lodné kormidlá a ich súčasti vrátane riadiacich tyčí, súčasti lietadiel, stavebníctvo a opravárstvo vrátane stavieb mostov a lodí, návrhy a porady pre stavbu oceľových konštrukcií a vozidiel, elektrického vedenia vrátane vedenia vysokého napätia, oblúkových konštrukcií, hliníkových nádrží mostov (mostíkov) pre peších a bočných chodníkov a mostov, tlmičov zvuku z ocele a sústav pôdnych roštov a víracích prác, obrábanie materiálov vrátane obrábania kovov a kalenia kovov, zošľachtovanie povrchov a obrábanie plastických hmôt vrátane povliekania káblov plastickými hmotami.

(511) 6, 7, 8, 9, 11, 12, 17, 19, 37, 40
(210) 51873

(111) **167 804**
(220) 06.09.1989
(151) 12.07.1990
(180) 06.09.2009

(540) **MIVACRON**

(730) **The Wellcome Foundation Limited**, Glaxo Wellcome House, Berkeley Avenue, Greenford, Middlesex UB6 0NN, GB;

(510) Farmaceutické a lekárske prípravky a látky, najmä neuromuskulárne blokátory.

(511) 5
(210) 56524

(111) 167 955

(220) 23.07.1990

(151) 08.10.1990

(180) 23.07.2010

(540) **PLATAN**

(730) **Jihočeské pivovary, a. s.**, Karoliny Světlé 4,
370 54 České Budějovice, CZ;

(510) Pivo.

(511) 32

(210) 58082

(111) 168 050

(220) 22.12.1989

(151) 29.11.1990

(180) 22.12.2009

(540) **WABCO**

(730) **AMERICAN STANDARD INC.**, spoločnosť zriadená podľa zákonov štátu Delaware, One Centennial Avenue, Piscataway, NJ 08855-6820, US;

(510) Brzdové zariadenia do automobilov, náhradné diely automobilov, najmä karburátory, valce, kompresory, vzduchové filtre, regulačné zariadenia na pohon, mazacie zariadenia, nádrže na odpadový olej, kohútiky, súčasti a diely na navíjanie kostry, kontakty a prerušovače, rozdeľovače a prerušovače.

(511) 7, 9, 12

(210) 56787

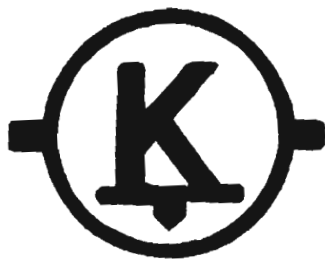
(111) 168 204

(220) 20.07.1990

(151) 28.02.1991

(180) 20.07.2010

(540)



(730) **ČKD-DAKO, a. s.**, Třemošnice, CZ;

(510) Hydraulické rozvádzače, ventily, olejové čističe, rýchlospojky, prípojky, hydraulické agregáty, príslušenstvo hydraulických obvodov, brzdy prevodových zariadení, prístroje na meranie prietokov a množstva, súčasti dopravných motorových vozíkov - najmä hrdlá, skrutky, zátky, prevodové zariadenie strojov a vozidiel, modelové zariadenie kovové a z dreva, formy a šablóny na gravitačné liatie, podzostavy koľajových vozidiel - najmä rozvádzače, brzdiče, ventily, brzdové valce, kotúčové brzdy, kohútiky, spojky, odliatky.

(511) 6, 7, 8, 9, 11, 12

(210) 58060

(111) 168 262

(220) 29.03.1990

(151) 25.04.1991

(180) 29.03.2010

(540) **BEEFY**

(730) **Sara Lee Corporation**, spoločnosť zriadená podľa zákonov štátu Maryland, Winston-Salem, North Carolina, US;

(510) Trička.

(511) 25

(210) 57229

(111) 168 340

(220) 14.05.1990

(151) 28.05.1991

(180) 14.05.2010

(540)



(730) **AURA, s. r. o.**, Úvoz 56, 602 00 Brno, CZ;

(510) Automatizované riadiace systémy a programové vybavenie počítačov.

(511) 9, 35, 42

(210) 57486

(111) 168 345

(220) 30.03.1990

(151) 28.05.1991

(180) 30.03.2010

(540) **PRIMALEX**

(730) **KERAMIKA Horní Bříza, a. s.**, 330 12 Horní Bříza, CZ;

(510) Maliarsky bytový náter.

(511) 2

(210) 57241

(111) 168 397

(220) 29.03.1990

(151) 20.06.1991

(180) 29.03.2010

(540) **HANES HER WAY**

(730) **Sara Lee Corporation**, spoločnosť zriadená podľa zákonov štátu Maryland, Winston - Salem, North Carolina, US;

(510) Dámska bielizeň, trikotový tovar, šponovky, spodky, šortky, klobúky, šatky a rukavice.

(511) 25

(210) 57230

(111) 168 398

(220) 29.03.1990

(151) 20.06.1991

(180) 29.03.2010

(540) **HANES**

(730) **Sara Lee Corporation**, spoločnosť zriadená podľa zákonov štátu Maryland, Winston - Salem, North Carolina, US;

(510) Košeľe, trička, šortky, spodky, ponožky, tenké bundy, tenké tepláky, slipy, boxerské šortky, teplá spodná bielizeň, trikotový tovar, pančuchy, vesty, spodné nohavičky a obuv.

(511) 25
(210) 57231

(111) **168 399**
(220) 29.03.1990
(151) 20.06.1991
(180) 29.03.2010
(540)



(730) **Sara Lee Corporation**, spoločnosť zriadená podľa zákonov štátu Maryland, Winston - Salem, North Carolina, US;

(510) Tenké tepláky, tenké bundy, košeľe, vesty a pokrývky hlavy.

(511) 25
(210) 57232

(111) **168 571**
(220) 23.07.1990
(151) 29.08.1991
(180) 23.07.2010

(540) **BON AMI**

(730) **Faultless Starch/Bon Ami Company**, spoločnosť zriadená podľa zákonov štátu Missouri, 1025 West 8th Street, Kansas City, Missouri 64101, US;

(510) Substancia na pranie zahŕňajúca mydlá a detergenty, prostriedky na obnovovanie tkanín, škroby, prostriedky na konečnú úpravu tkanín a na žehlenie, prostriedky na čistenie, voskovanie, leštenie, brúsiace prostriedky v kockách, prášku, roztoku alebo aerosóle, prostriedky na odstraňovanie masnôt a škvŕn.

(511) 3
(210) 58085

(111) **168 613**
(220) 27.06.1990
(151) 17.09.1991
(180) 27.06.2010
(540)



(730) **SILICON GRAPHICS, INC.**, spoločnosť zriadená podľa zákonov štátu Delaware, 2011 North Shoreline Boulevard, Mountain View, California 94039-7311, US;

(510) Počítačové výrobky, ako minipočítače, pracovné stanice, podsystémy zobrazovačov, správca súborov, riadiace jednotky, integrované obvody, dosky plošných spojov, programové vybavenie, náhradné diely, periférie, príslušenstvo, komponenty, manuály a ďalšie publikácie ako súčasť dodávky alebo osobitne.

(511) 9, 16
(210) 57852

(111) **168 669**
(220) 12.07.1990
(151) 16.10.1991
(180) 12.07.2010

(540) **AMETO**

(730) **J. & P. Coats, Limited**, Glasgow, Škótsko, GB;

(510) Priadze a nite.

(511) 23
(210) 57989

(111) **168 670**
(220) 12.07.1990
(151) 16.10.1991
(180) 12.07.2010

(540) **CALYPSO**

(730) **J. & P. Coats, Limited**, Glasgow, Škótsko, GB;

(510) Šnúry a výšivky, stuhy a lemovky, gombíky, patentné gombíky, háčiky a pútka, špendlíky, ihly a umelé kvetiny.

(511) 26
(210) 57993

(111) **168 671**
(220) 12.07.1990
(151) 16.10.1991
(180) 12.07.2010
(540)



Tridalia

(730) **J. & P. Coats, Limited**, Glasgow, Škótsko, GB;

(510) Priadze a nite.

(511) 23
(210) 57996

(111) **168 672**
(220) 12.07.1990
(151) 27.09.1991
(180) 12.07.2010

(540)



ATLAS

(730) **J. & P. Coats, Limited**, Glasgow, Škótsko, GB;
 (510) Priadze a nite.
 (511) 23
 (210) 57992

(111) **168 678**
 (220) 03.07.1990
 (151) 16.10.1991
 (180) 03.07.2010

(540) **CHRISTIE'S**

(730) **Christie, Manson & Woods Limited**, Londýn, GB;
 (510) Dražba umeleckých predmetov a starožitností.
 (511) 35
 (210) 57920

(111) **168 719**
 (220) 26.07.1990
 (151) 16.10.1991
 (180) 26.07.2010
 (540)

Whirlpool

(730) **Whirlpool Corporation**, spoločnosť zriadená podľa zákonov štátu Delaware, 2000 M-63, Benton Harbor, Michigan, US;
 (510) Kompresory na chladenie a klimatizáciu, drviče odpadov jedál, umývačky riadu, zhusťovače odpadov jedál a odpadkov, práčky a sušičky odevov, chladničky, sporáky, povrchové jednotky, mikrovlnné rúry, odsávacie poklapy, kuchynské poklapy, mrazničky, odvlhčovače, pece na varenie, kuchynské pece, stroje na výrobu ľadu, kombinácie chladničiek a mrazničiek, prístroje na vykurovanie, prístroje na klimatizáciu, elektrické čistenie vzduchu, prístroje na ohrievanie vody, grilovacie pláty na pečenie, stroje na sušenie odevov, inštalácie, opravy a údržba strojov na pranie odevov a strojov na sušenie odevov, klimatizačných jednotiek, zariadenie na varenie (sporákov, pecí, povrchových jednotiek, kuchynských poklopov), chladiacich jednotiek, mraziacich jednotiek, strojov na výrobu ľadu, umývačiek riadu, drvičov odpadov jedál, zhusťovače odpadov jedál a odpadkov, kompresorových jednotiek, mikrovlnných rúr a vysávačov.

(511) 7, 11, 37
 (210) 58131

(111) **168 720**
 (220) 26.07.1990
 (151) 16.10.1991
 (180) 26.07.2010

(540) **WHIRLPOOL**

(730) **Whirlpool Corporation**, spoločnosť zriadená podľa zákonov štátu Delaware, 2000 M-63, Benton Harbor, Michigan, US;
 (510) Kompresory na chladenie a klimatizáciu, drviče odpadov jedál, umývačky riadu, zhusťovače odpadov jedál a odpadkov, práčky a sušičky odevov, chladničky, sporáky, povrchové jednotky, mikrovlnné rúry, odsávacie poklapy, kuchynské poklapy, mrazničky, odvlhčovače, pece na varenie, kuchynské pece, stroje na výrobu ľadu, kombinácie chladničiek a mrazničiek, prístroje na vykurovanie, prístroje na klimatizáciu, elektrické čistenie vzduchu, prístroje na ohrievanie vody, grilovacie pláty na pečenie, stroje na sušenie odevov, inštalácie, opravy a údržba strojov na pranie odevov a strojov na sušenie odevov, klimatizačných jednotiek, zariadenie na varenie (sporákov, pecí, povrchových jednotiek, kuchynských poklopov), chladiacich jednotiek, mraziacich jednotiek, strojov na výrobu ľadu, umývačiek riadu, drvičov odpadov jedál, zhusťovače odpadov jedál a odpadkov, kompresorových jednotiek, mikrovlnných rúr a vysávačov.

(511) 7, 11, 37
 (210) 58132

(111) **168 723**
 (220) 30.07.1990
 (151) 16.10.1991
 (180) 30.07.2010
 (540)

HIWIN

(730) **HIWIN TECHNOLOGIES CORP.**, Taichung 40707, TW;
 (510) Gul'ôčkové skrutky (zariadenie používané na prevod rotačného pohybu na pohyb lineárny a naopak), gul'ôčkové ložiská, valčekové ložiská, presné hriadele na obrábacie stroje, hriacie systémy na obrábacie stroje, výťahy, plošinové výťahy, súradnicové stoly, roboty, lineárne ovládacie systémy, vedenie lineárneho pohybu, mikrometrické posuvné dosky (zariadenie používané na presné nastavenie nástrojového stolu na lineárny posuv), presné ložiská hriadeľov, presné meracie stroje ako súradnicové meracie vybavenie, viacsmerné meracie vybavenie, nástrojové servomechanizmy, príslušenstvo na bežné skúšky materiálu, aeronautické aparáty ako elektrohydraulické ovládanie na riadenie smeru letu, systémy kormidlových prevodov lodí, kolesová podpera a samohybné nakladacie a vykladacie zariadenie na prepravné systémy.

(511) 7, 9, 12
 (210) 58171

(111) 168 724
 (220) 30.07.1990
 (151) 16.10.1991
 (180) 30.07.2010
 (540)

MAPEX

(730) **K. H. S. MUSICAL INSTRUMENTS CO., LTD.**,
 No. 178, Chung Shan 2nd Road, Lu Chow Hsiang,
 Taipei, TW;
 (510) Bubny a iné bicie nástroje.
 (511) 15
 (210) 58172

(111) 168 725
 (220) 30.07.1990
 (151) 16.10.1991
 (180) 30.07.2010
 (540)

JUPITER

(730) **K. H. S. MUSICAL INSTRUMENTS CO., LTD.**,
 No. 178, Chung Shan 2nd Road, Lu Chow Hsiang,
 Taipei, TW;
 (510) Dychové a strunové nástroje, najmä flauty, trúbky,
 kornety, melafóny, krídlovky, trombóny, ťahové
 trombóny, vreckové trúbky, suzafóny, guľaté alty,
 barytóny, aufémiá, klarinety, gitary.
 (511) 15
 (210) 58173

(111) 168 759
 (220) 01.08.1990
 (151) 22.10.1991
 (180) 01.08.2010
 (540)



(730) **JAPAN TOBACCO INC.**, spoločnosť zriadená
 podľa zákonov štátu Japonsko, 2-2-1 Toranomon,
 Minato-ku, Tokyo, JP;
 (510) Tabak v surovom stave, tabakové výrobky, najmä
 cigarety, potreby pre fajčiarov, najmä špičky na ci-
 gary a na cigarety, stojany na fajky, prístroje na ore-
 závanie špičiek cigár, fajky, zapaľovače, filtre na ci-
 garety a zápalky.
 (511) 34
 (210) 58199

(111) 168 760
 (220) 01.08.1990
 (151) 22.10.1991
 (180) 01.08.2010
 (540)



(730) **JAPAN TOBACCO INC.**, spoločnosť zriadená
 podľa zákonov štátu Japonsko, 2-2-1 Toranomon,
 Minato-ku, Tokyo, JP;
 (510) Tabak v surovom stave, tabakové výrobky, najmä
 cigarety, potreby pre fajčiarov, najmä špičky na ci-
 gary a na cigarety, stojany na fajky, prístroje na ore-
 závanie špičiek cigár, fajky, zapaľovače, filtre na ci-
 garety a zápalky.
 (511) 34
 (210) 58200

(111) 168 761
 (220) 01.08.1990
 (151) 22.10.1991
 (180) 01.08.2010
 (540)



(730) **JAPAN TOBACCO INC.**, spoločnosť zriadená
 podľa zákonov štátu Japonsko, 2-2-1 Toranomon,
 Minato-ku, Tokyo, JP;
 (510) Tabak v surovom stave, tabakové výrobky, najmä
 cigarety, potreby pre fajčiarov, najmä špičky na ci-
 gary a na cigarety, stojany na fajky, prístroje na ore-
 závanie špičiek cigár, fajky, zapaľovače, filtre na ci-
 garety a zápalky.
 (511) 34
 (210) 58201

(111) 168 763
 (220) 24.07.1990
 (151) 22.10.1991
 (180) 24.07.2010

(540) **DRAMBUIE**

(730) **THE DRAMBUIE LIQUEUR COMPANY LI-
 MITED**, Hillwood House, Corstorphine, Edin-
 burgh EC12 6UX, GB;

(510) Vína, liehoviny a likéry.
(511) 33
(210) 58108

(111) **168 765**
(220) 06.08.1990
(151) 22.10.1991
(180) 06.08.2010

(540) **MICROAGE**

(730) **Micro Age Computer Centers, Inc.**, spoločnosť zriadená podľa zákonov štátu Delaware, 2400 South MicroAge Way, Temple, Arizona 85282-1896, US;
(510) Mikropočítačové systémy, softvér a s tým spojené príslušenstvo, predajné a distribučné služby v oblasti mikropočítačových systémov, softvéru a s tým spojeného príslušenstva.
(511) 9, 42
(210) 58263

(111) **168 773**
(220) 17.07.1990
(151) 22.10.1991
(180) 17.07.2010

(540) **TROPICANA TWISTER**

(730) **TROPICANA PRODUCTS, INC.**, spoločnosť zriadená podľa zákonov štátu Delaware, Bradenton, Florida, US;
(510) Pivá, minerálne vody, sódočky a iné nealkoholické nápoje, ovocné nápoje, ovocné džúsy, sirupy a iné prípravky na výrobu nápojov.
(511) 32
(210) 58028

(111) **168 774**
(220) 17.07.1990
(151) 22.10.1991
(180) 17.07.2010
(540)



(730) **TROPICANA PRODUCTS, INC.**, spoločnosť zriadená podľa zákonov štátu Delaware, Bradenton, Florida, US;
(510) Pivá, minerálne vody, sódočky a iné nealkoholické nápoje, ovocné nápoje, ovocné džúsy, sirupy a iné prípravky na výrobu nápojov.

(511) 32
(210) 58029

(111) **168 778**
(220) 18.07.1990
(151) 22.10.1991
(180) 18.07.2010

(540) **CHRISTIE'S**

(730) **Christie, Manson & Woods Limited**, Londýn, GB;
(510) Automobily, klenotnícky tovar, knihy, poštové známky a iné tlačoviny, vína.
(511) 12, 14, 16, 33
(210) 58049

(111) **168 793**
(220) 16.07.1990
(151) 30.10.1991
(180) 16.07.2010

(540) **NEW BALANCE**

(730) **New Balance Athletic Shoe, Inc.**, spoločnosť zriadená podľa zákonov štátu Massachusetts, Boston, Massachusetts, US;
(510) Vymeniteľné vložky do topánok, batožina, kufre a tašky, oblečenie a obuv na atletiku, telocvik, šport, rekreáciu a odevy.
(511) 10, 18, 25
(210) 58017

(111) **168 804**
(220) 25.07.1990
(151) 11.11.1991
(180) 25.07.2010
(540)



(730) **STOCK Plzeň, a. s.**, Palírenská 2, 315 51 Plzeň - Božkov, CZ;
(510) Liehoviny.
(511) 33
(210) 58112

(111) **168 805**
(220) 25.07.1990
(151) 11.11.1991
(180) 25.07.2010

(540) **ČERNÝ ŠVIHÁK**

- (730) **STOCK Plzeň, a. s.**, Palírenská 2, 315 51 Plzeň - Božkov, CZ;
 (510) Liehoviny
 (511) 33
 (210) 58113

- (111) **168 806**
 (220) 25.07.1990
 (151) 11.11.1991
 (180) 25.07.2010
 (540)



- (730) **STOCK Plzeň, a. s.**, Palírenská 2, 315 51 Plzeň - Božkov, CZ;
 (510) Liehoviny.
 (511) 33
 (210) 58114

- (111) **168 850**
 (220) 08.08.1990
 (151) 18.11.1991
 (180) 08.08.2010

(540) **VIRGIN MEGASTORE**

- (730) **VIRGIN ENTERPRISES LIMITED**, Londýn, GB;
 (510) Prístroje a nástroje na záznam a reprodukciu zvuku a obrazu, rádiové a televízne prístroje a nástroje na príjem a prenos, antény, súčasti a fitingy uvedeného tovaru, magnetické pásky na prenos zvukových a obrazových záznamov, kazety a náplne na ich použitie, videodisky, videopríslušenstvo, kompaktné disky, zvukové záznamy vo forme diskov, pásov a drôtov, nosiče platní a záznamových pásov, kinematografické a fotografické filmy všetko pripravené na exhibíciu, kalkulačky, videohry, elektronické hry a hracie prístroje, ich súčasti a fitingy, počítače, počítačové softvéry, počítačové hry, ich súčasti a fitingy, notové záznamy, holografické záznamy, fotografie, plagáty, knihy, publikácie, lepenky, výrobky z lepenky, papier a papierové výrobky, gratulácie, pohľadnice, písacie nástroje, písacie potreby, papierové výrobky na stolovanie, hracie karty, diare, adresáre, vreckové zápisníky, poznámkové bloky, osobné záznamníky, obleky, pančuchy, spodná bielizeň, košeľe, tričká, tenké bundy, blúzy, dlhé nohavice, spodné nohavice, sukne, dámske a detské šaty, saká, montérky, vesty, pančucháče, pletené časti odevov, pletené odevy, šály, klobúky, ochranné rukavice, kúpacie obleky, časti športového oblečenia, časti vrchného oblečenia, spacie úbory, zástery, ponožky, pásky, čiapky, rukavice, šponovky, texasky, kravaty a šatky, obuv, služby nezaraďené v iných triedach, najmä služby pre kluby, nočné kluby, bary,

hotely, rekreačné strediská, rezervovanie hotelov, riadenie hotelov a rekreačných stredísk, reštaurácie, príprava jedál podávaných cez ulicu, verejné domy, kaviarne, reštaurácie so samoobsluhou, verejné jedálne, zásobovanie potravinami, výstavníctvo, požíčavanie predajných automatov, počítačové programovanie, služby na dizajn a umelecké práce, fotografovanie a príprava kaziet, služby pre sadzačov a tlačiarov, aranžérstvo, príprava a poskytovanie možností na konferencie, výstavy, väčšie a menšie udalosti a služby s tým spojené, obchody, sklady a maloobchodné predajne.

- (511) 9, 16, 25, 42
 (210) 58277

- (111) **168 973**
 (220) 26.07.1990
 (151) 10.12.1991
 (180) 26.07.2010

(540) **STANLEY**

- (730) **The Stanley Works**, spoločnosť zriadená podľa zákonov štátu Connecticut, New Britain, Connecticut, US;
 (510) Obyčajné kovy v surovom a polospracovanom stave a ich zliatiny, kotvy, nákovy, zvony, stavebný materiál z valcovaného a liateho kovu, koľajnice a iný kovový materiál určený na železničné účely, kotváze (s výnimkou hnacích reťazí na vozidlá), kovové káble a drôty (s výnimkou drôtov na elektrotechnické účely, zámočnicke výrobky, kovové rúry, nedobytné pokladnice a schránky, ocelové guľôčky, podkovy, kince a skrutky, iné kovové výrobky, ktoré nie sú obsiahnuté v iných triedach, rudy, stroje a obrábacie stroje (s výnimkou tých, ktoré sú zahrnuté v triedach 9-12 a 16), motory, súkolesia a hnacie remene, poľnohospodárske stroje a liahne, maznice, ručné nástroje zastávajúce funkciu náradia v príslušných odvetviach, nožiarske výrobky vrátane nožiarskych výrobkov z drahých kovov vrátane britiev a elektrických holiacich strojčekov, vidličky a lyžičky vrátane z drahých kovov, zbrane sečné a bodné, prístroje a nástroje na vedecké a laboratórne účely, prístroje a nástroje navigačné, tzv. prístroje a nástroje určené na prenášanie rozkazov, na meranie a prístroje všeobecne používané pri riadení lodí a lietadiel, prístroje a nástroje geodetické a elektrické, nezačlenené do iných tried, prístroje a nástroje na bezdrôtovú telegrafiu, prístroje fotografické, optické vrátane premietáčov obrazov a zväčšovacích prístrojov, prístroje a nástroje na váženie a meranie, prístroje a nástroje signalizačné vrátane pišťaliek, prístroje a nástroje určené na kontrolné účely, prístroje a nástroje na účely záchranné a učebné, automaty uvádzané do činnosti vhadením mince alebo známky, prístroje na záznam a reprodukciu hovoreného slova, zapisovacie pokladnice a počítačacie stroje vrátane kancelárskych a dierovacích strojov, hsiacie prístroje, špeciálne puzdrá na prístroje a nástroje, ktoré nie sú zaradené do tejto triedy, papier a výrobky z papiera, lepenka a kartonážne výrobky, tlačoviny, časopisy, periodiká, knihy, knihárske výrobky, fotografie, písacie potreby, kancelárske lepidlá, potreby pre umelcov, štetce, písacie stroje a

kancelárske potreby s výnimkou nábytku, učebné a školské potreby a pomôcky, hracie karty, tlačiarenske písмена, štočky.

(111) 6, 7, 8, 9, 16
(210) 58141

(111) 168 974
(220) 26.07.1990
(151) 10.12.1991
(180) 26.07.2010
(540)

STANLEY

(730) **The Stanley Works**, spoločnosť zriadená podľa zákonov štátu Connecticut, New Britain, Connecticut, US;

(510) Chemické výrobky na priemyselné a vedecké účely, chemické výrobky pre fotografiu, poľnohospodárstvo, záhradníctvo a lesníctvo, umelé živice, plastické hmoty v surovom stave (v prášku, v pastách alebo v tekutom stave), pôdne hnojivá prírodné a umelé, hasiace prostriedky, prostriedky na kalenie a na zváranie, chemické prostriedky na konzervovanie potravín, triesloviny, priemyselné spájadlá, obyčajné kovy v surovom a polospracovanom stave a ich zliatiny, kotvy, nákovy, zvony, stavebný materiál z valcovaného a liateho kovu, koľajnice a iný kovový materiál určený na železničné účely, reťaze a drôty (s výnimkou drôtov na elektrotechnické účely, zámočnické výrobky, kovové rúry, nedobytné pokladnice a schránky, oceľové guľôčky, podkovy, klince a skrutky, iné kovové výrobky, ktoré nie sú obsiahnuté v iných triedach, rudy, stroje a obrábacie stroje (s výnimkou tých, ktoré sú zahrnuté v triedach 9-12 a 16), motory, súkolesia a hnacie remene, poľnohospodárske stroje a liahne, maznice, ručné nástroje zastávajúce funkciu náradia v príslušných odvetviach, nožiarske výrobky vrátane nožiarskych výrobkov z drahých kovov vrátane britiev a elektrických holiacich strojčekov, vidličky a lyžičky vrátane z drahých kovov, zbrane sečné a bodné, prístroje a nástroje na vedecké a laboratórne účely, prístroje a nástroje navigačné, tzv. prístroje a nástroje určené na prenášanie rozkazov, na meranie a prístroje všeobecne používané pri riadení lodí a lietadiel, prístroje a nástroje geodetické a prístroje a nástroje elektrické nezačlenené do iných tried, prístroje a nástroje na bezdrôtovú telegrafiu, prístroje fotografické, kinematografické, optické vrátane premietacích obrazov a zväčšovacích prístrojov, prístroje a nástroje na váženie a meranie, prístroje a nástroje signalizačné vrátane píšťaliek, prístroje a nástroje určené na kontrolné účely, prístroje a nástroje na účely záchranné a učebné, automaty uvádzané do činnosti vhadením mince alebo známky, prístroje na záznam a reprodukciu hovoreného slova, zapisovacie pokladnice a počítačové stroje vrátane kancelárskych a dierovacích strojov, hasiace prístroje, špeciálne puzdrá na prístroje a nástroje, ktoré nie sú zaradené do tejto triedy, papier a výrobky z papiera, lepenka a kartonážne výrobky, tlačoviny, časopisy, periodiká, knihy, knihárske výrobky, fotografie, pi-

sacie potreby, kancelárske lepidlá, potreby pre umelcov, štetce, písacie stroje a kancelárske potreby s výnimkou nábytku, učebné a školské potreby a pomôcky, hracie karty, tlačiarenske písмена, štočky.

(111) 1, 6, 7, 8, 9, 16
(210) 58142

(111) 169 079
(220) 04.07.1990
(151) 29.01.1992
(180) 04.07.2010

(540) **MACINTOSH**

(730) **Apple Computer, Inc.**, spoločnosť zriadená podľa zákonov štátu California, Cupertino, California, US;

(510) Vedecké, elektrické a elektronické prístroje a nástroje; optické, meracie, skúšacie a výučbové prístroje a nástroje; počítače; elektronické a elektromechanické prístroje a nástroje na použitie v spojení s počítačom; počítačové terminály; diskové pohony, pamäťové prístroje, tlačiarne; analógové číslicové prevodníky; technické vybavenie počítačov; klávesnice; zobrazovacie jednotky; dosky a štítky s plošnými spojmi do počítačov; periférne zariadenie počítačov; modemy; pohony kompaktných diskov; stolové vydavateľské, prípadne zverejňovacie prístroje; telekomunikačné prístroje a nástroje; elektronické prístroje na spracovanie, vstup, výstup, uloženie, prenos a displej dát; súčasti a armatúry na uvedený tovar; programy a programové prostriedky do počítačov; magnetické, elektronické a optické médiá na záznam dát; elektronicky, opticky a magneticky zaznamenávané dáta a programové vybavenie všetko na používanie s počítačmi a s príslušným zariadením, tlačoviny, knihy, inštrukčný a výučbový materiál, písacie potreby, kancelárske potreby, zápisníky, kalendáre, plagáty, fotografie, písacie potreby, kresliace náčinie, periodické časopisy, príručky týkajúce sa počítačov a programového vybavenia počítačov.

(111) 9, 16
(210) 57929

(111) 169 080
(220) 04.07.1990
(151) 29.01.1992
(180) 04.07.2010

(540) **HYPERCARD**

(730) **Apple Computer, Inc.**, spoločnosť zriadená podľa zákonov štátu California, Cupertino, California, US;

(510) Vedecké, elektrické a elektronické prístroje a nástroje; optické, meracie, skúšacie a výučbové prístroje a nástroje; počítače; elektronické a elektromechanické prístroje a nástroje na použitie v spojení s počítačom; počítačové terminály; diskové pohony, pamäťové prístroje, tlačiarne; analógové číslicové prevodníky; technické vybavenie počítačov; klávesnice; zobrazovacie jednotky; dosky a štítky s plošnými spojmi do počítačov; periférne zariadenie počítačov; modemy; pohony kompaktných diskov; stolové vydavateľské, prípadne zverejňovacie prí-

stroje; telekomunikačné prístroje a nástroje; elektronické prístroje na spracovanie, vstup, výstup, uloženie, prenos a displej dát; súčasti a armatúry na uvedený tovar; programy a programové prostriedky do počítačov; magnetické, elektronické a optické médiá na záznam dát; elektronicky, opticky a magneticky zaznamenávané dáta a programové vybavenie všetko na používanie s počítačmi a s príslušným zariadením, tlačoviny, knihy, inštrukčný a výučbový materiál, písacie potreby, kancelárske potreby, zápisníky, kalendáre, plagáty, fotografie, písacie potreby, kresliace náčinie, periodické časopisy, príručky týkajúce sa počítačov a programového vybavenia počítačov.

(511) 9, 16
(210) 57931

(111) **169 081**
(220) 04.07.1990
(151) 29.01.1992
(180) 04.07.2010

(540) **MAC**

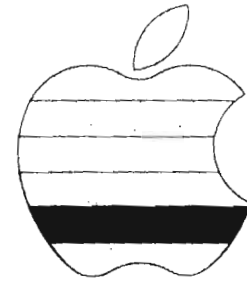
(730) **Apple Computer, Inc.**, spoločnosť zriadená podľa zákonov štátu California, Cupertino, California, US;

(510) Vedecké, elektrické a elektronické prístroje a nástroje; optické, meracie, skúšacie a výučbové prístroje a nástroje; počítače; elektronické a elektromechanické prístroje a nástroje na použitie v spojení s počítačom; počítačové terminály; diskové pohony, pamäťové prístroje, tlačiarne; analógové číslicové prevodníky; technické vybavenie počítačov; klávesnice; zobrazovacie jednotky; dosky a štítky s plošnými spojmi do počítačov; periférne zariadenie počítačov; modemy; pohony kompaktných diskov; stolové vydavateľské, prípadne zverejňovacie prístroje; telekomunikačné prístroje a nástroje; elektronické prístroje na spracovanie, vstup, výstup, uloženie, prenos a displej dát; súčasti a armatúry na uvedený tovar; programy a programové prostriedky do počítačov; magnetické, elektronické a optické médiá na záznam dát; elektronicky, opticky a magneticky zaznamenávané dáta a programové vybavenie všetko na používanie s počítačmi a s príslušným zariadením, tlačoviny, knihy, inštrukčný a výučbový materiál, písacie potreby, kancelárske potreby, zápisníky, kalendáre, plagáty, fotografie, písacie potreby, kresliace náčinie, periodické časopisy, príručky týkajúce sa počítačov a programového vybavenia počítačov.

(511) 9, 16
(210) 57932

(111) **169 082**
(220) 04.07.1990
(151) 29.01.1992
(180) 04.07.2010

(540)



(730) **Apple Computer, Inc.**, spoločnosť zriadená podľa zákonov štátu California, Cupertino, California, US;

(510) Tlačoviny, knihy, náučný a učebný materiál, písacie potreby, kancelárske potreby, zápisníky, kalendáre, plagáty, fotografie, písacie náčinie, kresliace náčinie, periodické publikácie, príručky týkajúce sa počítačov a programového vybavenia počítača, spracovanie dát, spracovanie textov, poradenské a pomocné služby týkajúce sa obchodu, poradenskej a riadiacej služby týkajúce sa počítačov a programového vybavenia počítača, počítačom automatizované ukladanie a vyhľadávanie komerčných informácií, organizovanie a vedenie obchodných prehľadov, výstav a seminárov, nájom a prenájom počítačov a príslušného vybavenia, informačné a poradenské služby týkajúce sa uvedeného, finančné služby, finančná správa, služby na finančné plánovanie, zariadenie pôžičiek a úverov, poisťovacie služby, informačné a poradenské služby týkajúce sa uvedeného, inštalácie, oprava a údržba počítačov a príslušného zariadenia a obchodných strojov, informačné a poradenské služby týkajúce sa uvedeného, telekomunikačné a rozhlasové služby, elektronické a oznamovacie služby, vysielanie a doručovanie správ, služby - prepojenie počítačom, nájom a prenájom telekomunikačných prístrojov, prenájom stredísk elektronickej pošty, novinárske služby, informačné a poradenské služby týkajúce sa uvedeného, vzdelávacie a vyučovacie služby, služby na uverejnenie tlačovín a výchovného a učebného materiálu a vedenie výchovných seminárov a konferencií a výstav, obstarávanie možnosti výcviku, výroba obrazových a zvukových záznamov na účely cvičenia, informačné a poradenské služby týkajúce sa uvedeného.

(511) 16, 35, 36, 37, 38, 41
(210) 57933

(111) **169 090**
(220) 20.07.1990
(151) 03.01.1992
(180) 20.07.2010

(540) **OXICLAR**

(730) **INCOTEX, spol. s r. o.**, Hybešova 42, 656 64 Brno, CZ;

(510) Stroje, zariadenia a stavebné celky, najmä na čistenie a úpravu odpadových vôd, služby v obchodných, licenčných a kooperačných oblastiach.

(511) 7, 11, 35, 37
(210) 58067

(111) **169 091**
(220) 20.07.1990
(151) 03.01.1992
(180) 20.07.2010

(540) **MICROCLAR**

(730) **INCOTEX, spol. s r. o.**, Hybešova 42, 656 64 Brno, CZ;

(510) Stroje, zariadenia a stavebné celky, najmä na čistenie a úpravu odpadových vôd, služby v obchodných, licenčných a kooperačných oblastiach.

(511) 7, 11, 35, 37
(210) 58068

(111) **169 092**
(220) 20.07.1990
(151) 03.01.1992
(180) 20.07.2010

(540) **CITYCLAR**

(730) **INCOTEX, spol. s r. o.**, Hybešova 42, 656 64 Brno, CZ;

(510) Stroje, zariadenia a stavebné celky, najmä na čistenie a úpravu odpadových vôd, služby v obchodných, licenčných a kooperačných oblastiach.

(511) 7, 11, 35, 37
(210) 58070

(111) **169 093**
(220) 20.07.1990
(151) 03.01.1992
(180) 20.07.2010

(540) **AGROCLAR**

(730) **INCOTEX, spol. s r. o.**, Hybešova 42, 656 64 Brno, CZ;

(510) Stroje, zariadenia a stavebné celky, najmä na čistenie a úpravu odpadových vôd, služby v obchodných, licenčných a kooperačných oblastiach.

(511) 7, 11, 35, 37
(210) 58071

(111) **169 094**
(220) 20.07.1990
(151) 03.01.1992
(180) 20.07.2010

(540) **MINICLAR**

(730) **INCOTEX, spol. s r. o.**, Hybešova 42, 656 64 Brno, CZ;

(510) Stroje, zariadenia a stavebné celky, najmä na čistenie a úpravu odpadových vôd, služby v obchodných, licenčných a kooperačných oblastiach.

(511) 7, 11, 35, 37
(210) 58072

(111) **169 334**
(220) 04.06.1990
(151) 29.02.1992
(180) 04.06.2010

(540) **MILLE MIGLIA**

(730) **A. C. I. Brescia - Service S. r. l.**, Brescia, IT;

(510) Vozidlá, zariadenie na pozemnú, leteckú a lodnú dopravu; hodinárske a chronometrické zariadenie a nástroje; papier, lepenka a výrobky z nich, tlačoviny, knihárske materiály, fotografie, písacie potreby, kancelárske a domáce lepidlá, inštruktážne a učebné potreby a pomôcky, plastické obalové materiály, hracie karty, tlačené písmená, štočky, textil a textilný tovar, posteľná a stolová bielizeň a prikrývky; odevy, obuv, prikrývky hlavy; hry a hračky, telocvičné a športové náradie a potreby, ozdoby na vianočné stromčeky; služby stravovacie, ubytovacie a hotelové, osobné služby na uspokojenie individuálnych potrieb, služby cestovných kancelárií a sprostredkovateľské služby pri rezerváciách účasti na rôznych podnikoch, súťažiach, stretnutiach a pretekoch.

(511) 12, 14, 16, 24, 25, 28, 39, 42
(210) 57675

(111) **169 335**
(220) 04.06.1990
(151) 29.02.1992
(180) 04.06.2010
(540)



(730) **A. C. I. Brescia - Service S. r. l.**, Brescia, IT;

(510) Vozidlá, zariadenie na pozemnú, leteckú a lodnú dopravu; hodinárske a chronometrické zariadenie a nástroje; papier, lepenka a výrobky z nich, tlačoviny, knihárske materiály, fotografie, písacie potreby, kancelárske a domáce lepidlá, inštruktážne a učebné potreby a pomôcky, plastické obalové materiály, hracie karty, tlačené písmená, štočky, textil a textilný tovar, posteľná a stolová bielizeň a prikrývky; odevy, obuv, prikrývky hlavy; hry a hračky, telocvičné a športové náradie a potreby, ozdoby na vianočné stromčeky; služby stravovacie, ubytovacie a hotelové, osobné služby na uspokojenie individuálnych potrieb, služby cestovných kancelárií a sprostredkovateľské služby pri rezerváciách účasti na rôznych podnikoch, súťažiach, stretnutiach a pretekoch.

(511) 12, 14, 16, 24, 25, 28, 39, 42
(210) 57676

(111) **169 510**
(220) 17.07.1990
(151) 25.05.1992
(180) 17.07.2010

(540) **TROPICANA**

(730) **TROPICANA PRODUCTS, INC.**, spoločnosť zriadená podľa zákonov štátu Delaware, Bradenton, Florida, US;

(510) Pivá, minerálne vody, sódočky a iné nealkoholické nápoje, ovocné nápoje, ovocné džúsy, sirupy a iné prípravky na výrobu nápojov, alkoholické nápoje okrem rumu.

(511) 32, 33
(210) 58027

(111) **169 514**

(220) 17.07.1990
(151) 10.04.1992
(180) 17.07.2010

(540) **NEUPOGEN**

(730) **AMGEN Inc.**, One Amgen Center Drive, Thousand Oaks, California 91320-1789, US;

(510) Farmaceutické prípravky na ľudské použitie.

(511) 5
(210) 58030

(111) **169 515**

(220) 17.07.1990
(151) 10.04.1992
(180) 17.07.2010

(540) **EPOGEN**

(730) **AMGEN Inc.**, One Amgen Center Drive, Thousand Oaks, California 91320-1789, US;

(510) Farmaceutické prípravky na ľudské použitie.

(511) 5
(210) 58031

(111) **169 520**

(220) 12.04.1990
(151) 26.03.1992
(180) 12.04.2010

(540) **PORIT**

(730) **YTONG Deutschland AG**, München, DE;

(510) Stavebné materiály, tehly priedčkovky, prefabrikované stavebné súčasti, dosky na obkladanie striech a stien, izolačné dosky, malta, tmel, omietka.

(511) 19
(210) 57317

(111) **169 521**

(220) 12.04.1990
(151) 26.03.1992
(180) 12.04.2010

(540) **MIKROPORIT**

(730) **YTONG Deutschland AG**, München, DE;

(510) Stavebné materiály, tehly priedčkovky, prefabrikované stavebné súčasti, dosky na obkladanie striech a stien, izolačné dosky, malta, tmel, omietka.

(511) 19
(210) 57318

(111) **169 701**

(220) 04.07.1990
(151) 10.04.1992
(180) 04.07.2010

(540) **APPLE**

(730) **Apple Computer, Inc.**, spoločnosť zriadená podľa zákonov štátu California, Cupertino, California, US;

(510) Kalendáre, fotografie, programovanie počítačov, spracovanie dát, spracovanie textov, poradenské a pomocné služby týkajúce sa obchodu, poradenské a riadiace služby týkajúce sa počítačov a programového vybavenia počítača, počítačom automatizované ukladanie a vyhľadávanie komerčných informácií, organizovanie a vedenie obchodných prehliadok, výstav a seminárov, nájom a prenájom počítačov a príslušného vybavenia, informačné a poradenské služby týkajúce sa uvedeného, finančné služby, finančná správa služby na finančné plánovanie, zariadenie pôžičiek a úverov, poisťovacie služby, informačné a poradenské služby týkajúce sa uvedeného, inštalácie, oprava a údržba počítačov a príslušného zariadenia a obchodných strojov, informačné a poradenské služby týkajúce sa uvedeného, telekomunikačné a rozhlasové služby, elektronické oznamovacie služby, vysielanie a doručovanie správ, služby prepájania počítačom, nájom a prenájom telekomunikačných prístrojov, prenájom stredísk elektronickej pošty, novinárske služby, informačné a poradenské služby týkajúce sa uvedeného, vzdelávacie a vyučovacie služby, služby na uverejnenie tlačovín a výchovného a učebného materiálu, vedenie výchovných seminárov, konferencií a výstav, obstarávanie možností výcviku, výroba obrazových a zvukových záznamov na účely cvičenia, informačné a poradenské služby týkajúce sa uvedeného.

(511) 16, 35, 36, 37, 38, 41
(210) 57930

(111) **169 802**

(220) 18.07.1990
(151) 26.05.1992
(180) 18.07.2010
(540)



CHRISTIE'S

(730) **Christie, Manson & Woods Limited**, Londýn, GB;

(510) Automobily, klenotnícky tovar, knihy, poštové známky a iné tlačoviny, vína.

(511) 12, 14, 16, 33
(210) 58050

(111) **170 515**

(220) 20.07.1990
(151) 26.06.1992
(180) 20.07.2010

(540) **ECOFLUID**

(730) **INCOTEX, spol. s r. o.**, Hybešova 42, 656 64 Brno, CZ;

(510) Stroje, zariadenia a stavebné celky, najmä na čistenie a úpravu odpadových vôd, služby v obchodných, licenčných a kooperačných oblastiach.

(511) 7, 11, 35

(210) 58069

(111) **170 877**

(220) 23.07.1990

(151) 07.08.1992

(180) 23.07.2010

(540) **LINGUAPHONE**

(730) **Linguaphone Institute Limited**, Carlton Plaza, 111 Upper Richmond Road, London SW15 2TJ, GB;

(510) Jazykové výučbové kurzy zhrnuté na gramofónových platniach, magnetických páskach a kompaktných diskoch, knihy výučbových slovníkov.

(511) 9, 16

(210) 58090

(111) **170 969**

(220) 26.07.1990

(151) 24.08.1992

(180) 26.07.2010

(540) **PROTO**

(730) **The Stanley Works**, spoločnosť zriadená podľa zákonov štátu Connecticut, New Britain, Connecticut, US;

(510) Obyčajné kovy v surovom a polospracovanom stave a ich zliatiny, kotvy, nákovy, zvony, stavebný materiál z valcovaného a liateho kovu, koľajnice a iný kovový materiál určený na železničné účely, reťaze a drôty (s výnimkou drôtov na elektrotechnické účely, zámočnicke výrobky, kovové rúry, nedobyté pokladnice a schránky, oceľové guľôčky, podkovy, klince a skrutky, iné kovové výrobky, ktoré nie sú obsiahnuté v iných triedach, rudy, stroje a obrábacie stroje (s výnimkou tých, ktoré sú zahrnuté v triedach 9-12 a 16), motory, súkolesia a hnacie remene, poľnohospodárske stroje a liahne, maznice, ručné nástroje zastávajúce funkciu náradia v príslušných odboroch, nožiarske výrobky vrátane nožiarskych výrobkov z drahých kovov a vrátane britiev a elektrických holiacich strojčekov, vidličky a lyžičky vrátane z drahých kovov, zbrane sečné a bodné, prístroje a nástroje na vedecké a laboratórne účely, prístroje a nástroje navigačné, tzv. prístroje a nástroje určené na prenášanie rozkazov, na meranie a prístroje všeobecne používané pri riadení lodí a lietadiel, prístroje a nástroje geodetické a elektrické, nezačlenené do iných tried, prístroje a nástroje na bezdrôtovú telegrafiu, prístroje fotografické, kinematografické, optické vrátane premietáčov obrazu a zväčšovacích prístrojov, prístroje a nástroje na váženie a meranie, prístroje a nástroje signalizačné vrátane signálnych píšťaliek, prístroje a nástroje určené na kontrolné účely, prístroje a nástroje záchranné a učebné, automaty uvádzané do činnosti vhadením mince alebo známky, prístroje na záznam

a reprodukciu hovoreného slova, zapisovacie pokladnice a počítacie stroje vrátane kancelárskych a dierovacích strojov, hasiace prístroje, špeciálne puzdrá na prístroje a nástroje, ktoré nie sú zaradené do tejto triedy.

(511) 6, 8, 9

(210) 58143

(111) **171 082**

(220) 31.07.1990

(151) 08.09.1992

(180) 31.07.2010

(540) **VAX**

(730) **VAX LIMITED**, Quillgold House, Kingswood Road, Hampton Lovett, Droitwich, Worcestershire, WR9 0QH, GB;

(510) Detergenty, mydlá, prípravky čistiace, leštiace, odtučňovacie a brúsiace, prípravky na použitie pri čistení stien, podláh, kobercov, čalúnenia, záclon, posteľovín a iných výrobkov, prísady vrátane penových a nepenových činidiel na použitie do čistiacich prístrojov.

(511) 3

(210) 58190

(111) **171 944**

(220) 08.08.1990

(151) 30.12.1992

(180) 08.08.2010

(540) **MEGASTORE**

(730) **VIRGIN ENTERPRISES LIMITED**, Londýn, GB;

(510) Prístroje a nástroje na záznam a reprodukciu zvuku a obrazu, rádiové a televízne prístroje a nástroje na príjem a prenos, antény, súčasti a fittingy uvedeného tovaru, magnetické pásky na prenos zvukových a obrazových záznamov, kazety a náplne na ich použitie, videodisky, videopríslušenstvo, kompaktné disky, zvukové záznamy vo forme diskov, pásov a drôtov, nosiče platní a záznamových pásov, kinematografické a fotografické filmy všetko pripravené na exhibíciu, kalkulačky, videohry, elektronické hry a hracie prístroje, ich súčasti a fittingy, počítače, počítačové softvéry, počítačové hry, ich súčasti a fittingy, notové záznamy, holografické záznamy, fotografie, plagáty, knihy, publikácie, lepenky, výrobky z lepenky, papier a papierové výrobky, gratulácie, pohľadnice, písacie nástroje, písacie potreby, papierové výrobky na stolovanie, hracie karty, diáre, adresáre, vreckové zápisníky, poznámkové bloky, osobné záznamníky, obleky, pančuchy, spodná bielizeň, košeľe, tričká, tenké bundy, blúzy, dlhé nohavice, spodné nohavice, sukne, dámske a detské šaty, saká, montérky, vesty, pančucháče, pletené časti odevov, pletené odevy, šály, klobúky, ochranné rukavice, kúpacie obleky, časti športového oblečenia, časti vrchného oblečenia, spacie úbory, zástery, ponožky, pásky, čiapky, rukavice, šponovky, texasky, kravaty a šatky, obuv, služby nezaradené v iných triedach, najmä služby pre kluby, nočné kluby, bary, hotely, rekreačné strediská, rezervovanie hotelov, riadenie hotelov a rekreačných stredísk, reštaurácie,

príprava jedál podávaných cez ulicu, verejné domy, kaviarne, reštaurácie so samoobsluhou, verejné jedálne, zásobovanie potravinami, výstavníctvo, požíčovanie predajných automatov, počítačové programovanie, služby na dizajn a umelecké práce, foto grafovanie a príprava kaziet, služby pre sadzačov a tlačiarov, aranžérstvo, príprava a poskytovanie možností na konferencie, výstavy, väčšie a menšie udalosti a služby s tým spojené, obchody, sklady a maloobchodné predajne.

(511) 9, 16, 25, 42

(210) 58276

(111) 173 053

(220) 26.07.1990

(151) 29.11.1994

(180) 26.07.2010

(540) **MAGIC-DOOR**

(730) **The Stanley Works**, spoločnosť zriadená podľa zákonov štátu Connecticut, New Britain, Connecticut, US;

(510) Obyčajné kovy v surovom a polospracovanom stave a ich zliatiny, kotvy, nákovy, zvony, stavebný materiál z valcovaného a liateho kovu; koľajnice a iný kovový materiál pre železnice; reťaze; kovové káble a drôty (s výnimkou drôtov na elektrické účely); zámočnícke výrobky; kovové rúry; nedobytné pokladnice a schránky; oceľové guľôčky; podkovy; klince a skrutky; iné výrobky z kovu, ktoré nie sú obsiahnuté v iných triedach; prístroje a nástroje vedecké, prístroje a nástroje na laboratórne účely, prístroje a nástroje navigačné, t. j. prístroje a nástroje, ktoré sú určené na prenášanie rozkazov, na meranie a prístroje všeobecne používané pri riadení lodí a lietadiel, prístroje a nástroje geodetické a prístroje a nástroje elektrické, ktoré nie sú začlenené do iných tried, prístroje a nástroje na bezdrôtovú telegrafiu, prístroje fotografické, kinematografické, optické vrátane prístrojov na premietanie obrazov a zväčšovacích prístrojov, prístroje a nástroje na váženie a meranie, prístroje a nástroje signalizačné vrátane signalizačných píšťaliek, prístroje a nástroje na kontrolné účely, prístroje a nástroje na záchranné a učebné účely, automaty uvádzané do činnosti vhodným mince alebo známky, prístroje na záznam a reprodukciu hovoreného slova, zapisovacie pokladnice a počítačové stroje vrátane kancelárskych a dierkovacích strojov, hasiace prístroje, špeciálne puzdrá na prístroje a nástroje, ktoré sú zaradené do tejto triedy; stavebný materiál vrátane polorozpracovaného reziva (trámy, dosky, drevené panely, preglejky, sklené tehly a dlaždice a pod.); prírodný a umelý kameň, cement, vápno, malta, sadra, štrk, kameninové a cementové rúry, stavebný materiál na výstavbu ciest, asfalt, smola, živica, prenosné domy, kamené pomníky, kozuby.

(511) 6, 9, 19

(210) 58144

Prevody ochranných známok

Číslo zápisu	Predchádzajúci majiteľ	Terajší majiteľ	S účinnosťou od:
89 804	Moravské chemické závody, akciová spoločnosť, Ostrava, CZ;	SYNTHESIA, 532 17 Pardubice - Semtín, CZ;	22.09.2000
93 016	Moravské chemické závody, akciová spoločnosť, Ostrava, CZ;	SYNTHESIA, 532 17 Pardubice - Semtín, CZ;	22.09.2000
93 657	Spolek pro chemickou a hutní výrobu, národní podnik, 400 32 Ústí nad Labem, CZ;	Spolek pro chemickou a hutní výrobu, státní podnik, 400 32 Ústí nad Labem, CZ;	14.09.2000
93 657	Spolek pro chemickou a hutní výrobu, státní podnik, 400 32 Ústí nad Labem, CZ;	Spolek pro chemickou a hutní výrobu, akciová společnost, 400 32 Ústí nad Labem, CZ;	14.09.2000
93 657	Spolek pro chemickou a hutní výrobu, akciová společnost, Revoluční 86, 400 32 Ústí nad Labem, CZ;	Lybar, a. s., 417 62 Velvěty 33, CZ;	14.09.2000
93 859	Spolek pro chemickou a hutní výrobu, akciová společnost, Ústí nad Labem, CZ;	ALIACHEM, a. s., Kodaňská 46, 100 10 Praha 10, CZ;	22.09.2000
100 805	Spolek pro chemickou a hutní výrobu, akciová společnost, Ústí nad Labem, CZ;	ALIACHEM, a. s., Kodaňská 46, 100 10 Praha 10, CZ;	25.09.2000
114 081	SKLO UNION, akciová spoločnosť, Teplice, CZ;	Harvardská průmyslový holding, a. s., Ohradní 65, Praha 4, CZ;	26.09.2000
114 081	Harvardský průmyslový holding, a. s. „v likvidaci“, Ohradní 65, Praha 4, CZ;	CHODOGLAV, akciová společnost, Chodov u Karlových Varů, CZ;	26.09.2000
120 098	MATADORROLL, akciová spoločnosť, Kopčianska cesta 18, 852 01 Bratislava, SK;	MATADOR HOLDING, a. s., T. Vansovej 1054/45, 020 32 Púchov, SK;	14.09.2000
155 135	Spolek pro chemickou a hutní výrobu, akciová společnost, Ústí nad Labem, CZ;	ALIACHEM, a. s., Kodaňská 46, 100 10 Praha 10, CZ;	22.09.2000
155 148	Pramet, A. G., Aeulestrasse 38, FL - 9490 Vaduz, LI;	SECO Tools Aktiebolag, S - 737 82 Fagersta, SE;	26.09.2000
155 222	Spolek pro chemickou a hutní výrobu, akciová společnost, Ústí nad Labem, CZ;	ALIACHEM, a. s., Kodaňská 46, 100 10 Praha 10, CZ;	22.09.2000

Číslo zápisu	Predchádzajúci majiteľ	Terajší majiteľ	S účinnosťou od:
155 878	Spolek pro chemickou a hutní výrobu, akciová společnost, Ústí nad Labem, CZ;	ALIACHEM, a. s., Kodaňská 46, 100 10 Praha 10, CZ;	25.09.2000
156 832	Spolek pro chemickou a hutní výrobu, akciová společnost, Ústí nad Labem, CZ;	ALIACHEM, a. s., Kodaňská 46, 100 10 Praha 10, CZ;	25.09.2000
157 247	Exquisite Form Industries, Inc., spol. zriadená podľa zákonov štátu Delaware, 3010 Westchester Avenue, Purchase, 105 77 New York, US;	EXQUISITE ACQUISITION INC., 38-01 47th Avenue, Long Island City, 111 01 New York, US;	14.09.2000
158 008	Chirana, koncern, Stará Turá, SK;	Chirana Praha - Modřany, Praha, CZ;	08.09.2000
158 008	Chirana Praha - Modřany, praha, CZ;	CHIRANA Praha, a. s., Modřanská 1560, 143 07 Praha, CZ;	08.09.2000
159 104	HEDVA, tkalcovny hedvábí, státní podnik, Moravská Třebová, CZ;	HEDVA, a. s., Nrněnská 19, 571 21 Moravská Třebová, CZ;	31.08.2000
160 608	BP AMOCO p. l. c., Britannic House, 1 Finsbury Circus, London EC2M 7BA, GB;	Verdugt Holdings Sub B. V., Papesteeg 91, Tiel, NL;	06.09.2000
161 027	BP AMOCO p. l. c., Britannic House, 1 Finsbury Circus, London EC2M 7BA, GB;	Verdugt Holdings Sub B. V., Papesteeg 91, Tiel, NL;	06.09.2000
163 118	Mitutoyo Corporation, 20-1, Sakado 1-chome, Takatsu-ku, Kawasaki, Kanagawa, JP;	Bukkyo Dendo Kyokai, 3-14, Shiba 4-chome, Minato-ku, Tokyo, JP;	06.09.2000
164 236	ICI Chemicals and Polymers Limited, Runcorn, GB;	SAFFIL LIMITED, 381 Fulwood Road, Sheffield, South Yorkshire, S10 3GB, GB;	07.09.2000
164 760	Lever Faberge Europe - Sourcing Unit Vlaardingen B. V., Deltaweg 150, 3133 KM Vlaardingen, NL;	UNILEVER N. V., Weena 455, 3013 AL Rotterdam, NL;	31.08.2000
164 816	CHUBB FIRE LIMITED? Sunbury-on-Thames, GB;	Chubb International Holdings Limited, Pentagon House, Sir Frank White Road, Derby, DE21 4XA, GB;	22.09.2000
164 921	Považské chemické závody, a. s., M. R. Štefánika 71, 010 39 Žilina, SK;	PCHZ AKRYL, a. s., M. R. Štefánika 71, 010 01 Žilina, SK;	12.09.2000
166 437	Mitutoyo Corporation, 20-1, Sakado 1-chome, Takatsu-ku, Kawasaki, Kanagawa, JP;	Bukkyo Dendo Kyokai, 3-14, Shiba 4-chome, Minato-ku, Tokyo, JP;	06.09.2000

Číslo zápisu	Predchádzajúci majiteľ	Terajší majiteľ	S účinnosťou od:
167 781	Spolek pro chemickou a hutní výrobu, akciová společnost, Ústí nad Labem, CZ;	ALIACHEM, a. s., Kodaňská 46, 100 10 Praha 10, CZ;	25.09.2000
168 340	Aura, výrobné družstvo, Brno, CZ;	AURA, s. r. o., Štěpánská 2, 602 00 Brno, CZ;	06.09.2000
170 994	AkPharma Inc., spol. zriadená podľa zákonov štátu New Jersey, Pleasantville, New Jersey, US;	Block Drug Company, Inc., 257 Cornelison Avenue, jersey City, New Jersey 07302, US;	14.09.2000
172 668	SLOVLAK, a. s., 018 64 Košeca, SK;	SlovZink, a. s., Uhrová 18, 831 01 Bratislava, SK;	25.09.2000
172 669	SLOVLAK, a. s., 018 64 Košeca, SK;	SlovZink, a. s., Uhrová 18, 831 01 Bratislava, SK;	25.09.2000
172 975	JOTUN A/S, Hystadveien 167, 3200 Sandefjord, NO;	Reichhold AS, Ranvik Brygge 5/7, 3212 Sandefjord, NO;	22.09.2000
173 591	Ferona, a. s., Havlíčkova 11, 110 00 Praha 1, CZ;	Ferona, a. s., Havlíčkova 11, 111 82 Praha 1, CZ;	08.09.2000
173 713	Ferona, a. s., Havlíčkova 11, 110 00 Praha 1, CZ;	Ferona, a. s., Havlíčkova 11, 111 82 Praha 1, CZ;	08.09.2000
175 647	Ferona, a. s., Havlíčkova 11, 110 00 Praha 1, CZ;	Ferona, a. s., Havlíčkova 11, 111 82 Praha 1, CZ;	22.09.2000
175 828	Ferona, a. s., Havlíčkova 11, 110 00 Praha 1, CZ;	Ferona, a. s., Havlíčkova 11, 111 82 Praha 1, CZ;	22.09.2000
175 829	Ferona, a. s., Havlíčkova 11, 110 00 Praha 1, CZ;	Ferona, a. s., Havlíčkova 11, 111 82 Praha 1, CZ;	25.09.2000
177 004	Iridium, Inc., 1401 H Street, N. W., Washington D. C., US;	IRIDIUM LLC, 1401 H Street, N. W., Washington D. C., US;	26.09.2000
177 004	IRIDIUM LLC, 1575 Eye Street, N. W., Washington D. C. 20005, US;	IRIDIUM IP LLC, 1575 Eye Street, N. W., Washington D. C. 20005, US;	26.09.2000
177 005	Iridium, Inc., 1401 H Street, N. W., Washington D. C., US;	IRIDIUM LLC, 1401 H Street, N. W., Washington D. C., US;	26.09.2000

Číslo zápisu	Predchádzajúci majiteľ	Terajší majiteľ	S účinnosťou od:
177 005	IRIDIUM LLC, 1575 Eye Street, N. W., Washington D. C. 20005, US;	IRIDIUM IP LLC, 1575 Eye Street, N. W., Washington D. C. 20005, US;	26.09.2000
178 027	JOHN LABATT INVESTMENTS (BARBADOS) LIMITED, The Corporate Centre, Bay Street, Bush Hill, St. Michael, BB;	Labatt International Limited, 303 Richmond Street, London, Ontario, N6B 2H8, GB;	06.09.2000
178 028	JOHN LABATT INVESTMENTS (BARBADOS) LIMITED, The Corporate Centre, Bay Street, Bush Hill, St. Michael, BB;	Labatt International Limited, 303 Richmond Street, London, Ontario, N6B 2H8, GB;	06.09.2000
179 552	JOHN LABATT INVESTMENTS (BARBADOS) LIMITED, The Corporate Centre, Bay Street, Bush Hill, St. Michael, BB;	Labatt International Limited, 303 Richmond Street, London, Ontario, N6B 2H8, GB;	06.09.2000
179 744	Ferona, a. s., Havlíčkova 11, 110 00 Praha 1, CZ;	Ferona, a. s., Havlíčkova 11, 111 82 Praha 1, CZ;	11.09.2000
179 807	AMERICAN TOURISTER, INC., spol. zriadená podľa zákonov štátu Indiana, 91 Main Street, Warren, Rhode Island 022885, US	Samsonite Corporation, 11200 East 45th Avenue, Denver, Colorado 80239, US;	14.09.2000
179 930	ADRIAN, spol. s r. o., Lazovná 53, 974 01 Banská Bystrica, SK;	Dr. Ján Babic, CSc., Hattalova 6, 974 00 Banská Bystrica, SK;	06.09.2000
180 952	ABRASIV, skciová spoločnosť, 293 01 Mladá Boleslav, CZ;	DRONCO Abrasiv GmbH & Co. KG, Wiessenmühle 1, D - 95632 Wunsiedel, DE;	14.09.2000
180 953	ABRASIV, skciová spoločnosť, 293 01 Mladá Boleslav, CZ;	DRONCO Abrasiv GmbH & Co. KG, Wiessenmühle 1, D - 95632 Wunsiedel, DE;	14.09.2000
180 954	ABRASIV, skciová spoločnosť, 293 01 Mladá Boleslav, CZ;	DRONCO Abrasiv GmbH & Co. KG, Wiessenmühle 1, D - 95632 Wunsiedel, DE;	14.09.2000
181 731	W & A Gilbey Limited, 8 Henrietta Place, London W1M 9AG, GB;	UDV Amsterdam BV, Kabelweg 37, NL - 1014 BA Amsterdam, NL;	14.09.2000
181 810	Parker Intangibles, Inc., Wilmington, Delaware 19899, US;	Parker Hannifin Customer Support Inc., 18321 Jamboree Road, Irvine, CA 92612-1073, US;	26.09.2000

Číslo zápisu	Predchádzajúci majiteľ	Terajší majiteľ	S účinnosťou od:
182 292	DowElanco, partnerstvo podľa zákonov štátuIndiana, Indianapolis, Indiana, US;	Dow AgroSciences LLC, 9330 Zionsville Road, Indianapolis, Indiana 46268, US;	25.09.2000
183 154	Božík Miloš - MARET systém, Malinovského 34, 915 01 Nové Mesto nad Váhom, SK;	Marián Božík - MARET systém, Partizánska 317/1, 915 01 Nové Mesto nad Váhom, SK;	31.08.2000
183 326	HAGER ELECTRO GmbH, Zum Gusterstal, D-66440 Blieskastel, DE;	Hager Holding GmbH, Im Hofgarten, D-66131 Saarbrücken, DE;	31.08.2000
183 598	Suchý pavel, Ing. - PATRON, Na nivách 960/5, 141 00 Praha 4, CZ;	Patron R. M., s. r. o., Lnáře 223, 387 42 Strakonice, CZ;	22.09.2000
184 351	CompuServe Incorporated, 5000 Arlington Centre Boulevard, Columbus, Ohio 43220, US;	America Online, Inc., 22000 AOL Way, Dulles, Virginia 20166, US;	22.09.2000
185 030	JOHN LABATT INVESTMENTS (BARBADOS) LIMITED, The Corporate Centre, Bay Street, Bush Hill, St. Michael, BB;	Labatt International Limited, 303 Richmond Street, London, Ontario, N6B 2H8, GB;	06.09.2000
186 196	R J W Spanjaard International BV, Hirsch Gebouw, Leidesplein 29, 1017 PS Amsterdam, NL;	SPANJAARD GROUP LIMITED, 748 to 750 Fifth Street, Wynberg, Sandton, Gauteng, ZA;	08.09.2000
186 520	CompuServe Incorporated, 5000 Arlington Centre Boulevard, Columbus, Ohio 43220, US;	America Online, Inc., 22000 AOL Way, Dulles, Virginia 20166, US;	22.09.2000
187 676	Metzger Vertriebs GmbH, Keltenstrasse 1, D-72766 Reutlingen, DE;	HYLA d. o. o., Pot k sejmiscu 35, 1231 Ljubljana - Crnuce, SI;	14.09.2000
187 912	MOBILIER, v. o. s., Sládkovičova 10, 921 01 Piešťany, SK;	MOBILIER, s. r. o., Winterova 24, 921 01 Piešťany, SK;	11.09.2000
188 084	FATRA HOLDING, s. r. o., Jegorovova 37, 975 51 Banská Bystrica, SK;	RAMM, s. r. o., 976 34 Kordíky 84, SK;	25.09.2000
188 495	Malokarpatský vinársky podnik, a. s., Za dráhou 21, 902 20 Pezinok, SK;	Vitis trade, s. r. o., Sásovská cesta 41, 974 01 Banská Bystrica, SK;	08.09.2000
189 062	Strojmonta, a. s., Plynárenská 3, 820 06 Bratislava, SK;	MEDIAL družstvo, Haanova 10/a, 851 04 Bratislava, SK;	31.08.2000
191 010	EUROSKOP, a. s., Pribinova 25, 819 37 Bratislava, SK;	U. S. S., s. r. o., Kutlíkova 17, 852 54 Bratislava, SK;	07.09.2000

Zmena v údajoch o majiteľoch ochranných znáмок

Číslo zápisu	Majiteľ	Dátum zápisu do registra:
89 804	ALIACHEM, a. s., Kodaňská 46, 100 10 Praha 10, CZ;	22.09.2000
93 016	ALIACHEM, a. s., Kodaňská 46, 100 10 Praha 10, CZ;	22.09.2000
105 838	MOBIL OIL CORPORATION, spol. zriadená podľa zákonov štátu New York, 3225 Gallows Road, Fairfax, Virginia, US;	13.09.2000
105 848	MOBIL OIL CORPORATION, spol. zriadená podľa zákonov štátu New York, 3225 Gallows Road, Fairfax, Virginia, US;	13.09.2000
114 081	Glaverbel Chodoglav, a. s., Hrnčířská č. p. 1080, Chodov, CZ;	26.09.2000
150 131	Orlické strojířny Skuhrov, státní podnik, Skuhrov nad Bělou, CZ;	06.09.2000
157 247	Exquisite Form Industries, Inc., spol. zriadená podľa zákonov štátu Delaware, 3010 Westchester Avenue, Purchase, 105 77 New York, US;	14.09.2000
157 248	YTONG Deutschland AG, Hornstrasse 3, D-80797 München, DE;	26.09.2000
159 704	Combustion Engineering, Inc., spol. zriadená podľa zákonov štátu Delaware, 2000 Day Hill Road, Windsor, Connecticut, US;	07.09.2000
167 804	The Welcome Foundation Limited, Glaxo Wellcome House, Berkeley Avenue, Greenford, Middlesex UB6 ONN, GB;	31.08.2000
168 050	American Standard Inc., spol. zriadená podľa zákonov štátu Delaware, One Centennial Avenue, Piscataway, NJ 08855-6820, US;	06.09.2000
168 340	AURA, s. r. o., Úvoz 56, 602 00 Brno, CZ;	06.09.2000
168 345	KERAMIKA Horní Břıza, a. s., 330 12 Horní Břıza, CZ;	14.09.2000
168 765	MicroAge Computer Centres, Inc., spol. zriadená podľa zákonov štátu Delaware, 2400 South MicroAge Way, Temple, Arizona 85282-1896, US;	06.09.2000
169 514	AMGEN Inc., One Amgen Center Drive, Thousand Oaks, California 91320-1789, US;	31.08.2000
169 515	AMGEN Inc., One Amgen Center Drive, Thousand Oaks, California 91320-1789, US;	07.09.2000
169 520	YTONG Deutschland AG, Hornstrasse 3, D-80797 München, DE;	14.09.2000

Číslo zápisu	Majiteľ	Dátum zápisu do registra:
169 521	YTONG Deutschland AG, Hornstrasse 3, D-80797 München, DE;	14.09.2000
171 082	Vax Limited, Quillgold House, Kingswood Road, Hampton Iovett, Broitwich, Worcestershire, WR9 0QH, GB;	30.08.2000
172 991	YTONG Deutschland AG, Hornstrasse 3, D-80797 München, DE;	14.09.2000
173 981	YTONG Deutschland AG, Hornstrasse 3, D-80797 München, DE;	14.09.2000
177 004	IRIDIUM LLC, 1575 Eye Street, N. W., Washington D. C. 20005, US;	26.09.2000
177 005	IRIDIUM LLC, 1575 Eye Street, N. W., Washington D. C. 20005, US;	26.09.2000
177 599	PSL, a. s., Robotnícka, 017 01 Považská Bystrica, SK;	06.09.2000
178 673	Milchwerke Thüringen GmbH, Leipziger Strasse 100, D-99085 Erfurt, DE;	08.09.2000
179 851	Bounty SCA (UK) Limited, Diss, Norfolk, IP22 3HH, GB;	07.09.2000
180 354	Bounty SCA (UK) Limited, Diss, Norfolk, IP22 3HH, GB;	07.09.2000
180 952	ABRASIV, akciová spoločnosť, 293 01 Mladá Boleslav, CZ;	14.09.2000
180 953	ABRASIV, akciová spoločnosť, 293 01 Mladá Boleslav, CZ;	14.09.2000
180 954	ABRASIV, akciová spoločnosť, 293 01 Mladá Boleslav, CZ;	14.09.2000
189 218	ROYAL CROWN COMPANY, INC., spol. zriadená podľa zákonov štátu Delaware, 709 Westchester Avenue, White Plains, New York 10604, US;	11.09.2000

Licenčné zmluvy

Číslo zápisu	Majiteľ	Nadobúdateľ licencie	Dátum uzatvorenia licenčnej zmluvy	S účinnosťou od:
88 964	Victaulic PLC, Hitchin, GB;	VICTAULIC COMPANY OF AMERICA, P. O. Box 31 Easton, Pennsylvania, 18044-0031, US;	10.02.1992	25.09.2000
133 977	Kraft Jacobs Suchard S. A., Brusselssesteenweg 450, 1500 Halle, BE;	Jacobs Suchard Figaro, a. s., Račianska 44, 832 43 Bratislava, SK;	13.12.1999	23.10.2000
151 740	ZKL Klášterec nad Ohří, a. s., Klášterec nad Ohří, CZ;	LSA, a. s., Nádražná 9, 909 01 Skalica, SK;	27.04.2000	12.09.2000
152 893	ZKL Klášterec nad Ohří, a. s., Klášterec nad Ohří, CZ;	LSA, a. s., Nádražná 9, 909 01 Skalica, SK;	27.04.2000	12.09.2000
152 904	KRAFT JACOBS SUCHARD (SCHWEIZ) AG (KRAFT JACOBS SUCHARD (SUISSE) S. A.), (KRAFT JACOBS SUCHARD (SWITZERLAND) Ltd), 203, Bellerivestrasse, CH-8008 Zürich, CH;	Jacobs Suchard Figaro, a. s., Račianska 44, 832 42 Bratislava, SK;	13.12.1999	24.10.2000
158 032	Beecham Group plc, Brentford, Middlesex, GB;	Pfizer, Inc., 235 East 42nd Street, New York, New York 10017, US;	11.07.2000	11.09.2000
159 149	Beecham Group plc, Brentford, Middlesex, GB;	Pfizer, Inc., 235 East 42nd Street, New York, New York 10017, US;	11.07.2000	25.09.2000
163 134	KRAFT JACOBS SUCHARD S. A. (KRAFT JACOBS SUCHARD AG), (KRAFT JACOBS SUCHARD Ltd), 4-6, Klausstrasse, CH-8008 Zürich, CH;	Jacobs Suchard Figaro, a. s., Račianska 44, 832 42 Bratislava, SK;	13.12.1999	24.10.2000
163 135	KRAFT JACOBS SUCHARD S. A. (KRAFT JACOBS SUCHARD AG), (KRAFT JACOBS SUCHARD Ltd), 4-6, Klausstrasse, CH-8008 Zürich, CH;	Jacobs Suchard Figaro, a. s., Račianska 44, 832 42 Bratislava, SK;	13.12.1999	24.10.2000
163 145	KRAFT JACOBS SUCHARD S. A. (KRAFT JACOBS SUCHARD AG), (KRAFT JACOBS SUCHARD Ltd), 4-6, Klausstrasse, CH-8008 Zürich, CH;	Jacobs Suchard Figaro, a. s., Račianska 44, 832 42 Bratislava, SK;	13.12.1999	24.10.2000

Číslo zápisu	Majiteľ	Nadobúdateľ licencie	Dátum uzatvorenia licenčnej zmluvy	S účinnosťou od:
173 591	Ferona, a. s., Havlíčkova 11, 111 82 Praha 1, CZ;	FERONA Slovakia, a. s., Bytčická 12, 011 45 Žilina, SK;	02.02.2000	08.09.2000
173 713	Ferona, a. s., Havlíčkova 11, 111 82 Praha 1, CZ;	FERONA Slovakia, a. s., Bytčická 12, 011 45 Žilina, SK;	02.02.2000	08.09.2000
175 828	Ferona, a. s., Havlíčkova 11, 111 82 Praha 1, CZ;	FERONA Slovakia, a. s., Bytčická 12, 011 45 Žilina, SK;	02.02.2000	22.09.2000
175 829	Ferona, a. s., Havlíčkova 11, 111 82 Praha 1, CZ;	FERONA Slovakia, a. s., Bytčická 12, 011 45 Žilina, SK;	02.02.2000	25.09.2000
175 885	SmithKline Beecham plc, New Horizons Court, TW8 9EP Brentford, Middlesex, GB;	Pfizer, Inc., 235 East 42nd Street, New York, New York 10017, US;	11.07.2000	11.09.2000
176 256	SmithKline Beecham plc, New Horizons Court, TW8 9EP Brentford, Middlesex, GB;	Pfizer, Inc., 235 East 42nd Street, New York, New York 10017, US;	11.07.2000	11.09.2000
181 472	KRAFT JACOBS SU-CHARD (SCHWEIZ) AG (KRAFT JACOBS SU-CHARD (SUISSE) S. A.), (KRAFT JACOBS SU-CHARD (SWITZERLAND) Ltd), 203, Bellerivestrasse, CH-8008 Zürich, CH;	Jacobs Suchard Figaro, a. s., Račianska 44, 832 42 Bratislava, SK;	13.12.1999	24.10.2000
181 861	WEP TRADING, a. s., 083 30 Sabinov, SK;	WEP plus, spol. s r. o., Braneckého 14, 911 01 Trenčín, SK;	01.08.2000	11.09.2000
182 455	KRAFT JACOBS SU-CHARD GMBH, 8-20, Langemarckstrasse, D - 28199 Bremen, DE;	Jacobs Suchard Figaro, a. s., Račianska 44, 832 42 Bratislava, SK;	13.12.1999	09.11.2000
184 083	Štecko Peter, Lachova 17, 851 03 Bratislava, SK;	ZOE Trading, a. s., Hlavatého 3/a, 811 03 Bratislava, SK;	26.04.1999	22.09.2000
184 083	Štecko Peter, Lachova 17, 851 03 Bratislava, SK;	ZOE, a. s., Rožňavská 32, 821 04 Bratislava, SK;	10.06.1999	22.09.2000
204 116	KRAFT JACOBS SU-CHARD S. A. (KRAFT JACOBS SUCHARD AG), (KRAFT JACOBS SU-CHARD Ltd), 4-6, Klausstrasse, CH-8008 Zürich, CH;	Jacobs Suchard Figaro, a. s., Račianska 44, 832 42 Bratislava, SK;	13.12.1999	24.10.2000

Číslo zápisu	Majiteľ	Nadobúdateľ licencie	Dátum uzatvorenia licenčnej zmluvy	S účinnosťou od:
263 417	KRAFT JACOBS SU- CHARD S. A. (KRAFT JACOBS SUCHARD AG), (KRAFT JACOBS SU- CHARD Ltd), 4-6, Klaus- strasse, CH-8008 Zürich, CH;	Jacobs Suchard Figaro, a. s., Račian- ska 44, 832 42 Bratislava, SK;	13.12.1999	24.10.2000
267 813	KRAFT JACOBS SU- CHARD (SCHWEIZ) AG (KRAFT JACOBS SU- CHARD (SUISSE) S. A.), (KRAFT JACOBS SU- CHARD (SWITZERLAND) Ltd), 203, Bellerivestrasse, CH-8008 Zürich, CH;	Jacobs Suchard Figaro, a. s., Račian- ska 44, 832 42 Bratislava, SK;	13.12.1999	24.10.2000
296 221	KRAFT JACOBS SU- CHARD (SCHWEIZ) AG (KRAFT JACOBS SU- CHARD (SUISSE) S. A.), (KRAFT JACOBS SU- CHARD (SWITZERLAND) Ltd), 203, Bellerivestrasse, CH-8008 Zürich, CH;	Jacobs Suchard Figaro, a. s., Račian- ska 44, 832 42 Bratislava, SK;	13.12.1999	24.10.2000
302 101	KRAFT JACOBS SU- CHARD (SCHWEIZ) AG (KRAFT JACOBS SU- CHARD (SUISSE) S. A.), (KRAFT JACOBS SU- CHARD (SWITZERLAND) Ltd), 203, Bellerivestrasse, CH-8008 Zürich, CH;	Jacobs Suchard Figaro, a. s., Račian- ska 44, 832 42 Bratislava, SK;	13.12.1999	24.10.2000
316 265	KRAFT JACOBS SU- CHARD GMBH, 8-20, Lan- gemarckstrasse, D - 28199 Bremen, DE;	Jacobs Suchard Figaro, a. s., Račian- ska 44, 832 42 Bratislava, SK;	13.12.1999	09.11.2000
321 961	KRAFT JACOBS SU- CHARD (SCHWEIZ) AG (KRAFT JACOBS SU- CHARD (SUISSE) S. A.), (KRAFT JACOBS SU- CHARD (SWITZERLAND) Ltd), 203, Bellerivestrasse, CH-8008 Zürich, CH;	Jacobs Suchard Figaro, a. s., Račian- ska 44, 832 42 Bratislava, SK;	13.12.1999	24.10.2000
321 965	KRAFT JACOBS SU- CHARD (SCHWEIZ) AG (KRAFT JACOBS SU- CHARD (SUISSE) S. A.), (KRAFT JACOBS SU- CHARD (SWITZERLAND) Ltd), 203, Bellerivestrasse, CH-8008 Zürich, CH;	Jacobs Suchard Figaro, a. s., Račian- ska 44, 832 42 Bratislava, SK;	13.12.1999	24.10.2000

Číslo zápisu	Majiteľ	Nadobúdateľ licencie	Dátum uzatvorenia licenčnej zmluvy	S účinnosťou od:
321 979	KRAFT JACOBS SUCHARD (SCHWEIZ) AG (KRAFT JACOBS SUCHARD (SUISSE) S. A.), (KRAFT JACOBS SUCHARD (SWITZERLAND) Ltd), 203, Bellerivestrasse, CH-8008 Zürich, CH;	Jacobs Suchard Figaro, a. s., Račianska 44, 832 42 Bratislava, SK;	13.12.1999	24.10.2000
343 100	KRAFT JACOBS SUCHARD S. A. (KRAFT JACOBS SUCHARD AG), (KRAFT JACOBS SUCHARD Ltd), 4-6, Klausstrasse, CH-8008 Zürich, CH;	Jacobs Suchard Figaro, a. s., Račianska 44, 832 42 Bratislava, SK;	13.12.1999	24.10.2000
370 114	KRAFT JACOBS SUCHARD GMBH, 8-20, Langemarckstrasse, D - 28199 Bremen, DE;	Jacobs Suchard Figaro, a. s., Račianska 44, 832 42 Bratislava, SK;	13.12.1999	09.11.2000
374 425	KRAFT JACOBS SUCHARD GMBH, 8-20, Langemarckstrasse, D - 28199 Bremen, DE;	Jacobs Suchard Figaro, a. s., Račianska 44, 832 42 Bratislava, SK;	13.12.1999	09.11.2000
398 922	KRAFT JACOBS SUCHARD GMBH, 8-20, Langemarckstrasse, D - 28199 Bremen, DE;	Jacobs Suchard Figaro, a. s., Račianska 44, 832 42 Bratislava, SK;	13.12.1999	09.11.2000
399 330	KRAFT JACOBS SUCHARD S. A. (KRAFT JACOBS SUCHARD AG), (KRAFT JACOBS SUCHARD Ltd), 4-6, Klausstrasse, CH-8008 Zürich, CH;	Jacobs Suchard Figaro, a. s., Račianska 44, 832 42 Bratislava, SK;	13.12.1999	24.10.2000
409 252	KRAFT JACOBS SUCHARD (SCHWEIZ) AG (KRAFT JACOBS SUCHARD (SUISSE) S. A.), (KRAFT JACOBS SUCHARD (SWITZERLAND) Ltd), 203, Bellerivestrasse, CH-8008 Zürich, CH;	Jacobs Suchard Figaro, a. s., Račianska 44, 832 42 Bratislava, SK;	13.12.1999	24.10.2000
416 093	KRAFT JACOBS SUCHARD GMBH, 8-20, Langemarckstrasse, D - 28199 Bremen, DE;	Jacobs Suchard Figaro, a. s., Račianska 44, 832 42 Bratislava, SK;	13.12.1999	09.11.2000
425 060	Mirabell Salzburger Confiserie- und Bisquit-Gesellschaft m. b. H., A - 5082 Grödig bei Salzburg, AT;	Jacobs Suchard Figaro, a. s., Račianska 44, 832 42 Bratislava, SK;	13.12.1999	09.11.2000

Číslo zápisu	Majiteľ	Nadobúdateľ licencie	Dátum uzatvorenia licenčnej zmluvy	S účinnosťou od:
457 580	KRAFT JACOBS SU- CHARD (SCHWEIZ) AG (KRAFT JACOBS SU- CHARD (SUISSE) S. A.), (KRAFT JACOBS SU- CHARD (SWITZERLAND) Ltd), 203, Bellerivestrasse, CH-8008 Zürich, CH;	Jacobs Suchard Figaro, a. s., Račian- ska 44, 832 42 Bratislava, SK;	13.12.1999	24.10.2000
463 482	KRAFT JACOBS SU- CHARD GMBH, 8-20, Lan- gemarckstrasse, D - 28199 Bremen, DE;	Jacobs Suchard Figaro, a. s., Račian- ska 44, 832 42 Bratislava, SK;	13.12.1999	09.11.2000
481 346	KRAFT JACOBS SU- CHARD (SCHWEIZ) AG (KRAFT JACOBS SU- CHARD (SUISSE) S. A.), (KRAFT JACOBS SU- CHARD (SWITZERLAND) Ltd), 203, Bellerivestrasse, CH-8008 Zürich, CH;	Jacobs Suchard Figaro, a. s., Račian- ska 44, 832 42 Bratislava, SK;	13.12.1999	24.10.2000
489 942	Kraft Jacobs Suchard S. A., Brusselsesteenweg 450, 1500 Halle, BE;	Jacobs Suchard Figaro, a. s., Račian- ska 44, 832 43 Bratislava, SK;	13.12.1999	23.10.2000
491 142	Mirabell Salzburger Confise- rie- und Bisquit-Gesellschaft m. b. H., A - 5082 Grödig bei Salzburg, AT;	Jacobs Suchrad Figaro, a. s., Račian- ska 44, 832 42 Bratislava, SK;	13.12.1999	09.11.2000
493 751	Mirabell Salzburger Confise- rie- und Bisquit-Gesellschaft m. b. H., A - 5082 Grödig bei Salzburg, AT;	Jacobs Suchrad Figaro, a. s., Račian- ska 44, 832 42 Bratislava, SK;	13.12.1999	09.11.2000
494 253	KRAFT JACOBS SU- CHARD (SCHWEIZ) AG (KRAFT JACOBS SU- CHARD (SUISSE) S. A.), (KRAFT JACOBS SU- CHARD (SWITZERLAND) Ltd), 203, Bellerivestrasse, CH-8008 Zürich, CH;	Jacobs Suchard Figaro, a. s., Račian- ska 44, 832 42 Bratislava, SK;	13.12.1999	24.10.2000
501 573	KRAFT JACOBS SU- CHARD S. A. (KRAFT JACOBS SUCHARD AG), (KRAFT JACOBS SU- CHARD Ltd), 4-6, Klaus- strasse, CH-8008 Zürich, CH;	Jacobs Suchard Figaro, a. s., Račian- ska 44, 832 42 Bratislava, SK;	13.12.1999	24.10.2000

Číslo zápisu	Majiteľ	Nadobúdateľ licencie	Dátum uzatvorenia licenčnej zmluvy	S účinnosťou od:
505 855	KRAFT JACOBS SU- CHARD (SCHWEIZ) AG (KRAFT JACOBS SU- CHARD (SUISSE) S. A.), (KRAFT JACOBS SU- CHARD (SWITZERLAND) Ltd), 203, Bellerivestrasse, CH-8008 Zürich, CH;	Jacobs Suchard Figaro, a. s., Račian- ska 44, 832 42 Bratislava, SK;	13.12.1999	24.10.2000
508 435	KRAFT JACOBS SU- CHARD (SCHWEIZ) AG (KRAFT JACOBS SU- CHARD (SUISSE) S. A.), (KRAFT JACOBS SU- CHARD (SWITZERLAND) Ltd), 203, Bellerivestrasse, CH-8008 Zürich, CH;	Jacobs Suchard Figaro, a. s., Račian- ska 44, 832 42 Bratislava, SK;	13.12.1999	24.10.2000
511 036	KRAFT JACOBS SU- CHARD (SCHWEIZ) AG (KRAFT JACOBS SU- CHARD (SUISSE) S. A.), (KRAFT JACOBS SU- CHARD (SWITZERLAND) Ltd), 203, Bellerivestrasse, CH-8008 Zürich, CH;	Jacobs Suchard Figaro, a. s., Račian- ska 44, 832 42 Bratislava, SK;	13.12.1999	24.10.2000
511 794	KRAFT JACOBS SU- CHARD (SCHWEIZ) AG (KRAFT JACOBS SU- CHARD (SUISSE) S. A.), (KRAFT JACOBS SU- CHARD (SWITZERLAND) Ltd), 203, Bellerivestrasse, CH-8008 Zürich, CH;	Jacobs Suchard Figaro, a. s., Račian- ska 44, 832 42 Bratislava, SK;	13.12.1999	24.10.2000
512 696	KRAFT JACOBS SU- CHARD (SCHWEIZ) AG (KRAFT JACOBS SU- CHARD (SUISSE) S. A.), (KRAFT JACOBS SU- CHARD (SWITZERLAND) Ltd), 203, Bellerivestrasse, CH-8008 Zürich, CH;	Jacobs Suchard Figaro, a. s., Račian- ska 44, 832 42 Bratislava, SK;	13.12.1999	24.10.2000
517 156	KRAFT JACOBS SU- CHARD (SCHWEIZ) AG (KRAFT JACOBS SU- CHARD (SUISSE) S. A.), (KRAFT JACOBS SU- CHARD (SWITZERLAND) Ltd), 203, Bellerivestrasse, CH-8008 Zürich, CH;	Jacobs Suchard Figaro, a. s., Račian- ska 44, 832 42 Bratislava, SK;	13.12.1999	24.10.2000

Číslo zápisu	Majiteľ	Nadobúdateľ licencie	Dátum uzatvorenia licenčnej zmluvy	S účinnosťou od:
521 119	KRAFT JACOBS SU- CHARD S. A. (KRAFT JACOBS SUCHARD AG), (KRAFT JACOBS SU- CHARD Ltd), 4-6, Klaus- strasse, CH-8008 Zürich, CH;	Jacobs Suchard Figaro, a. s., Račian- ska 44, 832 42 Bratislava, SK;	13.12.1999	24.10.2000
527 974	KRAFT JACOBS SU- CHARD (SCHWEIZ) AG (KRAFT JACOBS SU- CHARD (SUISSE) S. A.), (KRAFT JACOBS SU- CHARD (SWITZERLAND) Ltd), 203, Bellerivestrasse, CH-8008 Zürich, CH;	Jacobs Suchard Figaro, a. s., Račian- ska 44, 832 42 Bratislava, SK;	13.12.1999	24.10.2000
528 658	KRAFT JACOBS SU- CHARD S. A. (KRAFT JACOBS SUCHARD AG), (KRAFT JACOBS SU- CHARD Ltd), 4-6, Klaus- strasse, CH-8008 Zürich, CH;	Jacobs Suchard Figaro, a. s., Račian- ska 44, 832 42 Bratislava, SK;	13.12.1999	24.10.2000
528 659	KRAFT JACOBS SU- CHARD S. A. (KRAFT JACOBS SUCHARD AG), (KRAFT JACOBS SU- CHARD Ltd), 4-6, Klaus- strasse, CH-8008 Zürich, CH;	Jacobs Suchard Figaro, a. s., Račian- ska 44, 832 42 Bratislava, SK;	13.12.1999	24.10.2000
536 318	KRAFT JACOBS SU- CHARD S. A. (KRAFT JACOBS SUCHARD AG), (KRAFT JACOBS SU- CHARD Ltd), 4-6, Klaus- strasse, CH-8008 Zürich, CH;	Jacobs Suchard Figaro, a. s., Račian- ska 44, 832 42 Bratislava, SK;	13.12.1999	24.10.2000
541 559	KRAFT JACOBS SU- CHARD (SCHWEIZ) AG (KRAFT JACOBS SU- CHARD (SUISSE) S. A.), (KRAFT JACOBS SU- CHARD (SWITZERLAND) Ltd), 203, Bellerivestrasse, CH-8008 Zürich, CH;	Jacobs Suchard Figaro, a. s., Račian- ska 44, 832 42 Bratislava, SK;	13.12.1999	24.10.2000
543 750	KRAFT JACOBS SU- CHARD (SCHWEIZ) AG (KRAFT JACOBS SU- CHARD (SUISSE) S. A.), (KRAFT JACOBS SU- CHARD (SWITZERLAND) Ltd), 203, Bellerivestrasse, CH-8008 Zürich, CH;	Jacobs Suchard Figaro, a. s., Račian- ska 44, 832 42 Bratislava, SK;	13.12.1999	24.10.2000

Číslo zápisu	Majiteľ	Nadobúdateľ licencie	Dátum uzatvorenia licenčnej zmluvy	S účinnosťou od:
546 791	Kraft Jacobs Suchard S. A., Brusselsesteenweg 450, 1500 Halle, BE;	Jacobs Suchard Figaro, a. s., Račian- ska 44, 832 43 Bratislava, SK;	13.12.1999	23.10.2000
548 961	KRAFT JACOBS SU- CHARD S. A. (KRAFT JACOBS SUCHARD AG), (KRAFT JACOBS SU- CHARD Ltd), 4-6, Klaus- strasse, CH-8008 Zürich, CH;	Jacobs Suchard Figaro, a. s., Račian- ska 44, 832 42 Bratislava, SK;	13.12.1999	24.10.2000
559 011	KRAFT JACOBS SU- CHARD (SCHWEIZ) AG (KRAFT JACOBS SU- CHARD (SUISSE) S. A.), (KRAFT JACOBS SU- CHARD (SWITZERLAND) Ltd), 203, Bellerivestrasse, CH-8008 Zürich, CH;	Jacobs Suchard Figaro, a. s., Račian- ska 44, 832 42 Bratislava, SK;	13.12.1999	24.10.2000
580 052	Kraft Jacobs Suchard S. A., Brusselsesteenweg 450, 1500 Halle, BE;	Jacobs Suchard Figaro, a. s., Račian- ska 44, 832 43 Bratislava, SK;	13.12.1999	23.10.2000
592 540	KRAFT JACOBS SU- CHARD S. A. (KRAFT JACOBS SUCHARD AG), (KRAFT JACOBS SU- CHARD Ltd), 4-6, Klaus- strasse, CH-8008 Zürich, CH;	Jacobs Suchard Figaro, a. s., Račian- ska 44, 832 42 Bratislava, SK;	13.12.1999	24.10.2000
592 733	KRAFT JACOBS SU- CHARD S. A. (KRAFT JACOBS SUCHARD AG), (KRAFT JACOBS SU- CHARD Ltd), 4-6, Klaus- strasse, CH-8008 Zürich, CH;	Jacobs Suchard Figaro, a. s., Račian- ska 44, 832 42 Bratislava, SK;	13.12.1999	24.10.2000
594 215	KRAFT JACOBS SU- CHARD GMBH, 8-20, Lan- gemarckstrasse, D - 28199 Bremen, DE;	Jacobs Suchard Figaro, a. s., Račian- ska 44, 832 42 Bratislava, SK;	13.12.1999	09.11.2000
612 901	KRAFT JACOBS SU- CHARD S. A. (KRAFT JACOBS SUCHARD AG), (KRAFT JACOBS SU- CHARD Ltd), 4-6, Klaus- strasse, CH-8008 Zürich, CH;	Jacobs Suchard Figaro, a. s., Račian- ska 44, 832 42 Bratislava, SK;	13.12.1999	24.10.2000
614 159	KRAFT JACOBS SU- CHARD S. A. (KRAFT JACOBS SUCHARD AG), (KRAFT JACOBS SU- CHARD Ltd), 4-6, Klaus- strasse, CH-8008 Zürich, CH;	Jacobs Suchard Figaro, a. s., Račian- ska 44, 832 42 Bratislava, SK;	13.12.1999	24.10.2000

Číslo zápisu	Majiteľ	Nadobúdateľ licencie	Dátum uzatvorenia licenčnej zmluvy	S účinnosťou od:
615 993	KRAFT JACOBS SU- CHARD (SCHWEIZ) AG (KRAFT JACOBS SU- CHARD (SUISSE) S. A.), (KRAFT JACOBS SU- CHARD (SWITZERLAND) Ltd), 203, Bellerivestrasse, CH-8008 Zürich, CH;	Jacobs Suchard Figaro, a. s., Račian- ska 44, 832 42 Bratislava, SK;	13.12.1999	24.10.2000
615 994	KRAFT JACOBS SU- CHARD (SCHWEIZ) AG (KRAFT JACOBS SU- CHARD (SUISSE) S. A.), (KRAFT JACOBS SU- CHARD (SWITZERLAND) Ltd), 203, Bellerivestrasse, CH-8008 Zürich, CH;	Jacobs Suchard Figaro, a. s., Račian- ska 44, 832 42 Bratislava, SK;	13.12.1999	24.10.2000
622 177	KRAFT JACOBS SU- CHARD S. A. (KRAFT JACOBS SUCHARD AG), (KRAFT JACOBS SU- CHARD Ltd), 4-6, Klaus- strasse, CH-8008 Zürich, CH;	Jacobs Suchard Figaro, a. s., Račian- ska 44, 832 42 Bratislava, SK;	13.12.1999	24.10.2000
622 178	KRAFT JACOBS SU- CHARD S. A. (KRAFT JACOBS SUCHARD AG), (KRAFT JACOBS SU- CHARD Ltd), 4-6, Klaus- strasse, CH-8008 Zürich, CH;	Jacobs Suchard Figaro, a. s., Račian- ska 44, 832 42 Bratislava, SK;	13.12.1999	24.10.2000
622 180	KRAFT JACOBS SU- CHARD S. A. (KRAFT JACOBS SUCHARD AG), (KRAFT JACOBS SU- CHARD Ltd), 4-6, Klaus- strasse, CH-8008 Zürich, CH;	Jacobs Suchard Figaro, a. s., Račian- ska 44, 832 42 Bratislava, SK;	13.12.1999	24.10.2000
629 946	KRAFT JACOBS SU- CHARD S. A. (KRAFT JACOBS SUCHARD AG), (KRAFT JACOBS SU- CHARD Ltd), 4-6, Klaus- strasse, CH-8008 Zürich, CH;	Jacobs Suchard Figaro, a. s., Račian- ska 44, 832 42 Bratislava, SK;	13.12.1999	24.10.2000
630 733	KRAFT JACOBS SU- CHARD S. A. (KRAFT JACOBS SUCHARD AG), (KRAFT JACOBS SU- CHARD Ltd), 4-6, Klaus- strasse, CH-8008 Zürich, CH;	Jacobs Suchard Figaro, a. s., Račian- ska 44, 832 42 Bratislava, SK;	13.12.1999	24.10.2000

Číslo zápisu	Majiteľ	Nadobúdateľ licencie	Dátum uzatvorenia licenčnej zmluvy	S účinnosťou od:
636 810	KRAFT JACOBS SUCHARD S. A. (KRAFT JACOBS SUCHARD AG), (KRAFT JACOBS SUCHARD Ltd), 4-6, Klausstrasse, CH-8008 Zürich, CH;	Jacobs Suchard Figaro, a. s., Račianska 44, 832 42 Bratislava, SK;	13.12.1999	24.10.2000
637 057	KRAFT JACOBS SUCHARD S. A. (KRAFT JACOBS SUCHARD AG), (KRAFT JACOBS SUCHARD Ltd), 4-6, Klausstrasse, CH-8008 Zürich, CH;	Jacobs Suchard Figaro, a. s., Račianska 44, 832 42 Bratislava, SK;	13.12.1999	24.10.2000
639 513	Mirabell Salzburger Confiserie- und Bisquit-Gesellschaft m. b. H., A - 5082 Grödig bei Salzburg, AT;	Jacobs Suchrad Figaro, a. s., Račianska 44, 832 42 Bratislava, SK;	13.12.1999	09.11.2000
649 439C	KRAFT JACOBS SUCHARD S. A. (KRAFT JACOBS SUCHARD AG), (KRAFT JACOBS SUCHARD Ltd), 4-6, Klausstrasse, CH-8008 Zürich, CH;	Jacobs Suchard Figaro, a. s., Račianska 44, 832 42 Bratislava, SK;	13.12.1999	24.10.2000
653 595	KRAFT JACOBS SUCHARD S. A. (KRAFT JACOBS SUCHARD AG), (KRAFT JACOBS SUCHARD Ltd), 4-6, Klausstrasse, CH-8008 Zürich, CH;	Jacobs Suchard Figaro, a. s., Račianska 44, 832 42 Bratislava, SK;	13.12.1999	24.10.2000
657 027	Mirabell Salzburger Confiserie- und Bisquit-Gesellschaft m. b. H., A - 5082 Grödig bei Salzburg, AT;	Jacobs Suchrad Figaro, a. s., Račianska 44, 832 42 Bratislava, SK;	13.12.1999	09.11.2000
664 621	Mirabell Salzburger Confiserie- und Bisquit-Gesellschaft m. b. H., A - 5082 Grödig bei Salzburg, AT;	Jacobs Suchrad Figaro, a. s., Račianska 44, 832 42 Bratislava, SK;	13.12.1999	09.11.2000
669 792	KRAFT JACOBS SUCHARD S. A. (KRAFT JACOBS SUCHARD AG), (KRAFT JACOBS SUCHARD Ltd), 4-6, Klausstrasse, CH-8008 Zürich, CH;	Jacobs Suchard Figaro, a. s., Račianska 44, 832 42 Bratislava, SK;	13.12.1999	24.10.2000
670 084	KRAFT JACOBS SUCHARD S. A. (KRAFT JACOBS SUCHARD AG), (KRAFT JACOBS SUCHARD Ltd), 4-6, Klausstrasse, CH-8008 Zürich, CH;	Jacobs Suchard Figaro, a. s., Račianska 44, 832 42 Bratislava, SK;	13.12.1999	24.10.2000

Číslo zápisu	Majiteľ	Nadobúdateľ licencie	Dátum uzatvorenia licenčnej zmluvy	S účinnosťou od:
670 204	KRAFT JACOBS SUCHARD S. A. (KRAFT JACOBS SUCHARD AG), (KRAFT JACOBS SUCHARD Ltd), 4-6, Klausstrasse, CH-8008 Zürich, CH;	Jacobs Suchard Figaro, a. s., Račianska 44, 832 42 Bratislava, SK;	13.12.1999	24.10.2000
674 032	KRAFT JACOBS SUCHARD S. A. (KRAFT JACOBS SUCHARD AG), (KRAFT JACOBS SUCHARD Ltd), 4-6, Klausstrasse, CH-8008 Zürich, CH;	Jacobs Suchard Figaro, a. s., Račianska 44, 832 42 Bratislava, SK;	13.12.1999	24.10.2000
679 956	KRAFT JACOBS SUCHARD S. A. (KRAFT JACOBS SUCHARD AG), (KRAFT JACOBS SUCHARD Ltd), 4-6, Klausstrasse, CH-8008 Zürich, CH;	Jacobs Suchard Figaro, a. s., Račianska 44, 832 42 Bratislava, SK;	13.12.1999	24.10.2000
695 258	KRAFT JACOBS SUCHARD S. A. (KRAFT JACOBS SUCHARD AG), (KRAFT JACOBS SUCHARD Ltd), 4-6, Klausstrasse, CH-8008 Zürich, CH;	Jacobs Suchard Figaro, a. s., Račianska 44, 832 42 Bratislava, SK;	13.12.1999	24.10.2000
695 692	KRAFT JACOBS SUCHARD S. A. (KRAFT JACOBS SUCHARD AG), (KRAFT JACOBS SUCHARD Ltd), 4-6, Klausstrasse, CH-8008 Zürich, CH;	Jacobs Suchard Figaro, a. s., Račianska 44, 832 42 Bratislava, SK;	13.12.1999	24.10.2000
698 535	KRAFT JACOBS SUCHARD S. A. (KRAFT JACOBS SUCHARD AG), (KRAFT JACOBS SUCHARD Ltd), 4-6, Klausstrasse, CH-8008 Zürich, CH;	Jacobs Suchard Figaro, a. s., Račianska 44, 832 42 Bratislava, SK;	13.12.1999	24.10.2000
699 189	KRAFT JACOBS SUCHARD (SCHWEIZ) AG (KRAFT JACOBS SUCHARD (SUISSE) S. A.), (KRAFT JACOBS SUCHARD (SWITZERLAND) Ltd), 203, Bellerivestrasse, CH-8008 Zürich, CH;	Jacobs Suchard Figaro, a. s., Račianska 44, 832 42 Bratislava, SK;	13.12.1999	24.10.2000
701 642	KRAFT JACOBS SUCHARD S. A. (KRAFT JACOBS SUCHARD AG), (KRAFT JACOBS SUCHARD Ltd), 4-6, Klausstrasse, CH-8008 Zürich, CH;	Jacobs Suchard Figaro, a. s., Račianska 44, 832 42 Bratislava, SK;	13.12.1999	24.10.2000

Číslo zápisu	Majiteľ	Nadobúdateľ licencie	Dátum uzatvorenia licenčnej zmluvy	S účinnosťou od:
702 692	KRAFT JACOBS SU- CHARD S. A. (KRAFT JACOBS SUCHARD AG), (KRAFT JACOBS SU- CHARD Ltd), 4-6, Klaus- strasse, CH-8008 Zürich, CH;	Jacobs Suchard Figaro, a. s., Račian- ska 44, 832 42 Bratislava, SK;	13.12.1999	24.10.2000
703 027	KRAFT JACOBS SU- CHARD S. A. (KRAFT JACOBS SUCHARD AG), (KRAFT JACOBS SU- CHARD Ltd), 4-6, Klaus- strasse, CH-8008 Zürich, CH;	Jacobs Suchard Figaro, a. s., Račian- ska 44, 832 42 Bratislava, SK;	13.12.1999	24.10.2000

Ukončenie licenčnej zmluvy

Číslo zápisu	Majiteľ	Nadobúdateľ licencie	Ukončenie práva na užívanie OZ	S účinnosťou od:
152 346	Slovakofarma, a. s., Želez- ničná 12, 920 27 Hlohovec, SK;	PESECO Slovakia, s. r. o., Puški- nova 1, 955 01 Topoľčany, SK;	10.02.2000	26.09.2000
602 528	Bata Westhold AG, 43, Utoquai, CH - 8008 Zürich, CH;	BATA LIMITED, 59 Wynford Drive, North York (Toronto), Ontario, M3C 1K3, CA;	10.08.1999	28.12.1994

Zaniknuté ochranné známky

Číslo zápisu	Dátum zániku
--------------	--------------

169 067	11.08.2000
---------	------------

171 527	15.06.1992
---------	------------

173 408	18.11.1999
---------	------------

178 097	29.05.1998
---------	------------

179 792	16.08.2000
---------	------------

179 793	16.08.2000
---------	------------

185 718	16.08.2000
---------	------------

185 779	16.08.2000
---------	------------

Zastavené prihlášky ochranných známok

2176-97
2177-97
2178-97
906-98

Zamietnuté prihlášky ochranných známok

445-97

Medzinárodne zapísané ochranné známky

(111) **189 239**
 (220) 30.08.1999
 (800) 737 950
 10.02.2000
 DE, AT, HU, PL, CZ

(111) **190 087**
 (220) 29.10.1999
 (800) 738 337
 25.04.2000
 DE, AT, FR, HU, PL, CH, GB

(111) **189 242**
 (220) 15.04.1999
 (800) 738 792
 02.05.2000
 CZ

(111) **190 596**
 (220) 20.10.1998
 (800) 738 973
 11.07.2000
 DE, AT, BY, BX, BA, BG, HR, ES, MK, RU, FR,
 HU, IT, LV, LI, MC, PL, PT, MD, CZ, RO, SM, SI,
 CH, UA, YU

(111) **189 243**
 (220) 15.04.1999
 (800) 738 793
 02.05.2000
 CZ

(111) **190 608**
 (220) 22.11.1999
 (800) 738 897
 17.05.2000
 AL, AT, BY, BA, BG, HR, MK, HU, LV, PL, MD,
 CZ, RO, SI, UA, YU

(111) **189 642**
 (220) 29.10.1999
 (800) 738 995
 15.03.2000
 RU, HU, PL, CZ, UA

(111) **191 019**
 (220) 14.01.2000
 (800) 737 772
 16.06.2000
 DE, AT, BG, HR, FR, HU, IT, PL, CZ, RO, SI, UA

(111) **190 082**
 (220) 29.10.1999
 (800) 738 268
 25.04.2000
 DE, AT, FR, HU, PL, CH, GB

(111) **190 083**
 (220) 29.10.1999
 (800) 738 270
 25.04.2000
 DE, AT, FR, HU, PL, CH, GB

(111) **190 084**
 (220) 29.10.1999
 (800) 738 269
 25.04.2000
 DE, AT, FR, HU, PL, CH, GB

(111) **190 085**
 (220) 29.10.1999
 (800) 738 267
 25.04.2000
 DE, AT, FR, HU, PL, CH, GB

(111) **190 086**
 (220) 29.10.1999
 (800) 738 266
 25.04.2000
 DE, AT, FR, HU, PL, CH, GB

Zmeny v zozname tovarov a služieb**(111) 190 691**

(510) 25 - Odevy, hlavne košeľe, nohavice, krátke nohavice, saká, kabáty, čiapky, klobúky, pančuchy, vrchné odevy, kombinézy, odevy do dažďa, spodná bielizeň, rukavice, svetre, laboratórne plášte, haleny, opasky, traky, zástery, vesty, tenké bundy, masky, tričká, kukly na tvár, šatky, sukne, šaty, vetrovky, kravaty a uniformy.

35 - Obchodný manažment; poradenské služby v oblasti personálneho manažmentu a reklamy; manažment kontraktčných programov v oblasti medicínskych služieb; sprostredkovanie predaja suvenírov a drobného tovaru na letiskách.

36 - Finančné spravovanie kontraktčných programov v oblasti medicínskych služieb.

37 - Údržba a oprava elektrických prístrojov, ohrievačov, ventilácie a klimatizácie; údržba a oprava zariadení na výučbu, vzdelávanie, liečenie; údržba a oprava priemyselného a bytového vybavenia.

39 - Maloobchodné služby týkajúce sa skladovania a predaja odevov a príbuzného tovaru cestou poštovej objednávky z katalógu.

40 - Šitie na zákazku a oprava odevov.

42 - Služby týkajúce sa úpravy interiérov a návrhárске služby v oblasti stravovacích prevádzok; služby týkajúce sa zabezpečovania stravovania, občerstvenia a nápojov; reštauračné služby, služby v oblasti zdravotníckej starostlivosti; požičiavanie šiat a uniforiem, bielizne a odevov na upratovanie; služby týkajúce sa ubytovania; služby týkajúce sa starostlivosti o deti; navrhovanie kontraktčných programov v oblasti medicínskych služieb, služby týkajúce sa zabezpečovania garantovanej úrovne poskytované nemocniciam a poskytovateľom liečebnej starostlivosti, poradenstvo v oblasti výživy a kondičných programov.

(511) 25, 35, 36, 37, 39, 40, 42

S účinnosťou od: 11.09.2000**(111) 190 693**

(510) 25 - Odevy, hlavne košeľe, nohavice, krátke nohavice, saká, kabáty, čiapky, klobúky, pančuchy, vrchné odevy, kombinézy, odevy do dažďa, spodná bielizeň, rukavice, svetre, laboratórne plášte, haleny, opasky, traky, zástery, vesty, tenké bundy, masky, tričká, kukly na tvár, šatky, sukne, šaty, vetrovky, kravaty a uniformy.

35 - Obchodný manažment; poradenské služby v oblasti personálneho manažmentu a reklamy; manažment kontraktčných programov v oblasti medicínskych služieb; sprostredkovanie predaja suvenírov a drobného tovaru na letiskách.

36 - Finančné spravovanie kontraktčných programov v oblasti medicínskych služieb.

37 - Údržba a oprava elektrických prístrojov, ohrievačov, ventilácie a klimatizácie; údržba a oprava zariadení na výučbu, vzdelávanie, liečenie; údržba a oprava priemyselného a bytového vybavenia.

39 - Maloobchodné služby týkajúce sa skladovania a predaja odevov a príbuzného tovaru cestou poštovej objednávky z katalógu.

40 - Šitie na zákazku a oprava odevov.

42 - Služby týkajúce sa úpravy interiérov a návrhárске služby v oblasti stravovacích prevádzok; služby týkajúce sa zabezpečovania stravovania, občerstvenia a nápojov; reštauračné služby, služby v oblasti zdravotníckej starostlivosti; požičiavanie šiat a uniforiem, bielizne a odevov na upratovanie; služby týkajúce sa ubytovania; služby týkajúce sa starostlivosti o deti; navrhovanie kontraktčných programov v oblasti medicínskych služieb, služby týkajúce sa zabezpečovania garantovanej úrovne poskytované nemocniciam a poskytovateľom liečebnej starostlivosti, poradenstvo v oblasti výživy a kondičných programov.

(511) 25, 35, 36, 37, 39, 40, 42

S účinnosťou od: 11.09.2000**Zmeny v znení alebo vo vyobrazení ochrannej známky****(111) 168 340**

(210) 57486

(540)

**S účinnosťou od: 06.09.2000****(111) 191 400**

(210) 2493-97

(540) IQ SERVIS, a. s.**S účinnosťou od: 13.09.2000**

Opravy

Vo vestníku č. 5/2000 bola na str. 255 nesprávne uvedená adresa majiteľa zverejnenej prihlášky ochrannej známky č. 2512-98.

Správne znenie:

(730) Intersnack Slovensko, a. s., Nozdrkovce 1798, 911 04 Trenčín, SK;

Vo vestníku č. 6/2000 bola na str. 142 nesprávne uvedená adresa majiteľa zverejnenej prihlášky ochrannej známky č. 1173-98.

Správne znenie:

(730) Soravia Bauträger GmbH, Werdertorgasse 12/4/10, 1010 Wien, AT;

Vo vestníku č. 6/2000 bola na str. 175 nesprávne uvedená adresa majiteľa zverejnenej prihlášky ochrannej známky č. 2958-98.

Správne znenie:

(730) DEMORGAN INDUSTRIES CORPORATION, spoločnosť zriadená podľa zákonov štátu Delaware, 37 Danbury Road, Ridgefield, CT 06877, US;

Vo vestníku č. 8/2000 bol na str. 128 nesprávne uvedený majiteľ zverejnenej prihlášky ochrannej známky č. 3760-97.

Správne znenie:

(730) Danone Čokoládovny, a. s., Mezi vodami 27, 143 20 Praha 4, CZ;

Vo vestníku č. 7/2000 bol na str. 323 nesprávne uvedený názov nadobúdateľa licencie ochrannej známky č. 169 692 a 169 693.

Správne znenie:

Millennium Slovakia, a. s., Těšnov 1/1059, 110 00 Praha 1, CZ;

Vo vestníku č. 8/2000 bol na str. 273 nesprávne uvedený názov nadobúdateľa licencie ochrannej známky č. 169 155 a 169 812.

Správne znenie:

Millennium Slovakia, a. s., Těšnov 1/1059, 110 00 Praha 1, CZ;

Vo vestníku č. 6/2000 bol na str. 151 vo zverejnenej prihláške ochrannej známky č. 1724-98 v triede č. 9 nesprávne uvedený zoznam tovarov a služieb.

Správne znenie:

(510) 9 - Nosiče informácií, nosiče informácií zvukové, obrazové, zvukovo-obrazové; elektronické časopisy.

Vo vestníku č. 6/2000 bol na str. 152 vo zverejnenej prihláške ochrannej známky č. 1725-98 v triede č. 9 nesprávne uvedený zoznam tovarov a služieb.

Správne znenie:

(510) 9 - Nosiče informácií, nosiče informácií zvukové, obrazové, zvukovo-obrazové; elektronické časopisy.

Vo vestníku č. 6/2000 bol na str. 155 vo zverejnenej prihláške ochrannej známky č. 2172-98 v triede č. 6 nesprávne uvedený zoznam tovarov a služieb.

Správne znenie:

(510) 6 - ... zliatiny, stavebný materiál z valcovaného a liateho kovu, koľajnice, koľajnice a iný kovový ...

Vo vestníku č. 6/2000 bol na str. 156 vo zverejnenej prihláške ochrannej známky č. 2173-98 v triede č. 6 nesprávne uvedený zoznam tovarov a služieb.

Správne znenie:

(510) 6 - ... zliatiny, stavebný materiál z valcovaného a liateho kovu, koľajnice, koľajnice a iný kovový ...

Vo vestníku č. 8/2000 bol na str. 186 vo zverejnenej prihláške ochrannej známky č. 1298-99 v triede 9 nesprávne uvedený zoznam tovarov a služieb.

Správne znenie:

(511) 9 - Počítačový hardvér, počítačový softvér, počítačové periférne zariadenia, počítače v sieti, ostatné elektronické zariadenia a inštruktážne materiály na nosičoch obsiahnuté v triede 9.

ČASŤ

OZNAČENIA PÔVODU VÝROBKOV

Prevody označení pôvodu

Číslo zápisu	Predchádzajúci majiteľ	Terajší majiteľ	S účinnosťou od:
77	Jan Becher, výroba lihovín, národný podnik, T. G. Masaryka 57, 360 76 Karlovy Vary, CZ;	Jan Becher - Karlovarská Becherovka, a. s., T. G. Masaryka 57, 360 76 Karlovy Vary, CZ;	10.11.2000

ČASŤ

ÚRADNÉ OZNAMY

Oznam

Úrad priemyselného vlastníctva Slovenskej republiky oznamuje, že zhromaždenie Medzinárodnej únie Zmluvy o patentovej spolupráci na svojom 29. zasadnutí schválilo nasledujúce zmeny, ktoré budú platiť od 1. marca 2001. Detaily týkajúce sa platnosti jednotlivých pravidiel pre podané prihlášky PCT sú uvedené v priloženej tabuľke.

Zmeny Vykonávacieho predpisu¹ k Zmluve o patentovej spolupráci

Pravidlo 4

Žiadosť (obsah)

4.1 *Povinný a fakultatívny obsah; Podpis*

(a) a (b) (bez zmeny)

(c) Žiadosť môže obsahovať:

(i) (bez zmeny),

(ii) žiadosť na prijímací úrad, aby pripravil a odoslal Medzinárodnému úradu prioritný doklad, ak prihláška, na ktorú sa nárokuje priorita, bola podaná národnému úradu alebo medzivládnenému orgánu, ktorý je prijímacím úradom, (iii) prehlásenia tak, ako stanovuje pravidlo 4.17.

(d) (bez zmeny)

4.2 až 4.4 (bez zmeny)

4.5 *Prihlasovateľ*

(a) až (d) (bez zmeny)

(e) Ak je prihlasovateľ registrovaný na národnom úrade, ktorý pôsobí ako prijímací úrad, v žiadosti sa môže uviesť číslo alebo iný údaj, pod ktorým je prihlasovateľ takto registrovaný.

4.6 *Vynálezca*

(a) Ak sa aplikuje pravidlo 4.1(a)(v) alebo (c)(i), v žiadosti sa musí uviesť meno a adresa vynálezcu alebo, v prípade viacerých vynálezcov, meno a adresa každého z nich.

(b) a (c) (bez zmeny)

4.7 *Zástupca*

(a) Ak je menovaný zástupca, v žiadosti sa musí uviesť táto skutočnosť a musí sa uviesť meno a adresa zástupcu.

(b) Ak je zástupca registrovaný národným úradom, ktorý pôsobí ako prijímací úrad, môže sa v žiadosti uviesť číslo alebo iný údaj, pod ktorým je zástupca takto registrovaný.

4.8 *Spoločný zástupca*

Ak je menovaný spoločný zástupca, v žiadosti sa musí táto skutočnosť uviesť.

4.9 až 4.16 (bez zmeny)

¹⁾ Uvedené reprodukuje zmenený text každého pravidla tak, ako bolo zmenené. Ak odsek alebo položka akéhokoľvek pravidla nebola zmenená, uvádza sa označenie (bez zmeny).

4.17 *Prehlásenia týkajúce sa národných požiadaviek tak, ako ich stanovuje pravidlo 51bis.1(a)(i) až (v)*

Žiadosť môže pre potreby národného zákonodarstva aplikovaného v jednom alebo vo viacerých určených štátoch obsahovať jedno alebo viaceré z nasledovných prehlásení tak, ako predpisujú Administratívne smernice:

- (i) prehlásenie o totožnosti prihlasovateľa, ako sa uvádza v pravidle 51bis.1(a)(i);
- (ii) prehlásenie o prihlasovateľovom práve, ako pri dátume medzinárodného podania, na prihlásenie a udelenie patentu, ako sa uvádza v pravidle 51bis.1(a)(ii);
- (iii) prehlásenie o prihlasovateľovom práve, ako pri dátume medzinárodného podania, na nárokovanie priority skoršej prihlášky, ako sa uvádza v pravidle 51bis.1(a)(iii);
- (iv) prehlásenie o vynálezcovstve, ako sa uvádza v pravidle 51bis.1(a)(iv), ktoré musí byť podpísané tak, ako predpisujú Administratívne smernice;
- (v) prehlásenie o zverejneniach, ktoré nie sú na škodu udelenia patentu, alebo o výnimkách pri nedostatku novosti, ako sa uvádza v pravidle 51bis.1(a)(v).

4.18 *Dodatkové údaje*

- (a) Žiadosť nesmie obsahovať iné údaje ako tie, ktoré sa uvádzajú v pravidlách 4.1 až 4.17 za predpokladu, že Administratívne smernice môžu dovoliť, ale nemôžu nariadiť, aby sa do žiadosti zahrnuli akékoľvek dodatkové údaje, ktoré sú uvedené v Administratívnych smerniciach.
- (b) Ak žiadosť obsahuje iné údaje než tie, ktoré sa uvádzajú v pravidlách 4.1 až 4.17 alebo ktoré dovoľujú podľa odseku (a) Administratívne smernice, prijímací úrad tieto dodatkové položky vymaže ex officio.

Pravidlo 26ter

Oprava alebo doplnenie prehlásení podľa pravidla 4.17

26ter.1 Oprava alebo doplnenie prehlásení

Prihlasovateľ môže opraviť alebo doplniť do žiadosti akékoľvek prehlásenie, na ktoré sa odkazuje v pravidle 4.17, prostredníctvom oznámenia, ktoré podá Medzinárodnému úradu v lehote 16 mesiacov od dátumu priority, pričom akékoľvek oznámenie, ktoré Medzinárodný úrad prijme po uplynutí stanovenej lehoty, sa bude považovať za prijaté v posledný deň spomenutej lehoty za predpokladu, že ho Medzinárodný úrad prijme pred ukončením technických príprav na zverejnenie medzinárodnej prihlášky.

26ter.2 Spracovanie prehlásení

- (a) Ak prijímací úrad alebo Medzinárodný úrad zistí, že akékoľvek prehlásenie, na ktoré sa odkazuje v pravidle 4.17, nie je formulované tak, ako sa vyžaduje, alebo v prípade prehlásenia týkajúceho sa vynálezcovstva, na ktoré sa odkazuje v pravidle 4.17(iv), nie je podpísané tak, ako sa vyžaduje, prijímací úrad alebo Medzinárodný úrad môže eventuálne vyzvať prihlasovateľa, aby opravil prehlásenie v lehote 16 mesiacov od dátumu priority.
- (b) Ak Medzinárodný úrad prijme akúkoľvek opravu alebo doplnenie prehlásenia podľa pravidla 26ter.1 po uplynutí lehoty podľa pravidla 26ter.1, Medzinárodný úrad podľa toho upovedomí prihlasovateľa a bude ďalej postupovať tak, ako stanovujú Administratívne smernice.

Pravidlo 47

Postúpenie určeným úradom

47.1 Postup

- (a) a (*a-bis*) (bez zmeny)
- (*a-ter*) Oznámenie podľa odseku (*a-bis*) musí obsahovať ktorékoľvek prehlásenie, na ktoré sa odkazuje v pravidle 4.17(i) až (iv), a akúkoľvek jeho opravu podľa pravidla 26ter.1, ktorú Medzinárodný úrad prijal pred uplynutím lehoty podľa pravidla 26ter.1 za predpokladu, že určený úrad informoval Medzinárodný úrad o skutočnosti, že aplikovateľné národné zákonodarstvo vyžaduje poskytnutie dokladov alebo dôkazov, ktoré sa týkajú podstaty, na ktorú sa prehlásenie vzťahuje.
- (b) až (e) (bez zmeny)

47.2 až 47.4 (bez zmeny)

Pravidlo 48**Medzinárodné zverejnenie**

48.1 (bez zmeny)

48.2 *Obsah*

- (a) Brožúra musí obsahovať:
 - (i) až (viii) (bez zmeny),
 - (ix) akúkoľvek informáciu, ktorá sa týka uplatnenia priority, ktorá sa považuje za nevykonanú podľa pravidla 26bis.2(b), ktorého zverejnenie sa vyžaduje podľa pravidla 26bis.2(c),
 - (x) akékoľvek prehlásenie, na ktoré sa odkazuje v pravidle 4.17(v), a akúkoľvek jeho opravu podľa pravidla 26ter.1, ktorú Medzinárodný úrad prijal pred uplynutím lehoty podľa pravidla 26ter.1.
- (b) S výhradou odseku (c) titulná strana obsahuje:
 - (i) až (ii) (bez zmeny),
 - (iii) abstrakt; ak je abstrakt v anglickom jazyku a v inom jazyku, tak sa anglický text uvedie ako prvý,
 - (iv) údaj, že žiadosť obsahuje akékoľvek prehlásenie, na ktoré sa odkazuje v pravidle 4.17, ktoré Medzinárodný úrad prijal pred uplynutím lehoty podľa pravidla 26ter.1.
- (c) až (i) (bez zmeny)

48.3 až 48.6 (bez zmeny)

Pravidlo 51bis**Niektoré národné požiadavky prípustné podľa článku 27**

51bis.1 *Niektoré prípustné národné požiadavky*

- (a) S výhradou pravidla 51bis.2 národné zákonodarstvo aplikované určeným úradom môže podľa článku 27 vyžadovať od prihlasovateľa, aby predovšetkým poskytol:
 - (i) akýkoľvek doklad, ktorý sa týka totožnosti vynálezcu,
 - (ii) akýkoľvek doklad, ktorý sa týka prihlasovateľovho práva na prihlásenie alebo udelenie patentu,
 - (iii) akýkoľvek doklad, ktorý obsahuje dôkaz o prihlasovateľovom práve nárokovať si priority skoršej prihlášky, ak prihlasovateľ nie je prihlasovateľom, ktorý podal skoršiu prihlášku, alebo ak prihlasovateľovo meno bolo zmenené po dátume podania skoršej prihlášky,
 - (iv) ak medzinárodná prihláška určuje štát, ktorého národné zákonodarstvo vyžaduje, aby národné prihlášky boli podané vynálezcom, akýkoľvek dokument, ktorý obsahuje prísahu alebo prehlásenie o vynálezcovstve,
 - (v) akýkoľvek dôkaz týkajúci sa zverejnení, ktoré nie sú na škodu, alebo výnimiek pri nedostatku novosti, ako sú zverejnenia vyplývajúce zo zneužitia, zverejnenia pri určitých výstavách a zverejnenia prihlasovateľom počas určitého časového obdobia.
- (b) až (c) (bez zmeny)
- (d) Národné zákonodarstvo aplikované určeným úradom môže v súlade s článkom 27(2)(ii) vyžadovať, aby preklad medzinárodnej prihlášky, ktorý poskytol prihlasovateľ podľa článku 22 bol:
 - (i) overený prihlasovateľom alebo osobou, ktorá preložila túto medzinárodnú prihlášku vyhlásením v tom zmysle, že preklad je úplný a vierohodný pri jeho najlepšom vedomí;
 - (ii) potvrdený štátnym orgánom alebo súdnym tlmočníkom, ale len v tom prípade, ak určený úrad odôvodnene pochybuje o správnosti prekladu.
- (e) Národné zákonodarstvo aplikované určeným úradom v súlade s článkom 27 môže vyžadovať od prihlasovateľa, aby poskytol preklad prioritného dokladu za predpokladu, že takýto preklad sa môže vyžadovať len vtedy, ak platnosť nároku na priority je relevantná na určenie patentovateľnosti daného vynálezu.
- (f) Ak 17. marca roka 2000 podmienka v odseku (e) nebude zlučiteľná s národným zákonodarstvom aplikovaným určeným úradom, táto podmienka sa nebude aplikovať na tento úrad tak dlho, kým daná podmienka nebude zlučiteľná s týmto právom za predpokladu, že dotknutý úrad podľa toho informuje Medzinárodný úrad do 30. novembra 2000. Medzinárodný úrad bude promptne publikovať prijatú informáciu vo vestníku.

51bis.2 Určité okolnosti, pri ktorých sa nemusia vyžadovať dokumenty alebo dôkazy

- (a) Tam, kde aplikované národné zákonodarstvo nevyžaduje, aby boli národné prihlášky podané vynálezcom, určený úrad nebude vyžadovať, pokiaľ neexistujú odôvodnené pochybnosti o vierohodnosti daných údajov a prehlásení, žiadne dokumenty alebo dôkazy:
- (i) týkajúce sa totožnosti vynálezcu (pravidlo 51bis.1(a)(i)), ak sú údaje o vynálezcovi v súlade s pravidlom 4.6 zahrnuté v žiadosti, alebo prehlásenie o totožnosti vynálezcu v súlade s pravidlom 4.17(i) je zahrnuté v žiadosti alebo je priamo podané na určený úrad;
 - (ii) týkajúce sa prihlasovateľovho práva tak, ako pri dátume medzinárodného podania, na prihlásenie a udelenie patentu, ako je uvedené v pravidle 51bis.1(a)(ii), ak je prehlásenie o tejto záležitosti v súlade s pravidlom 4.17(ii) obsiahnuté v žiadosti alebo je priamo podané na určený úrad;
 - (iii) týkajúce sa prihlasovateľovho práva tak, ako pri dátume medzinárodného podania, na nárokovanie si priority skoršej prihlášky, ako je uvedené v pravidle 51bis.1(a)(iii), ak je prehlásenie o tejto záležitosti v súlade s pravidlom 4.17(iii) obsiahnuté v žiadosti alebo je priamo podané na určený úrad.
- (b) Tam, kde aplikované národné zákonodarstvo vyžaduje, aby boli národné prihlášky podané vynálezcom, určený úrad nebude vyžadovať, pokiaľ neexistujú odôvodnené pochybnosti o vierohodnosti daných údajov a prehlásení, žiadne dokumenty alebo dôkazy:
- (i) týkajúce sa totožnosti vynálezcu (pravidlo 51bis.1(a)(i))(iné, ako doklad obsahujúci prísahu alebo prehlásenie o vynálezcovstve (pravidlo 51bis.1(a)(iv))), ak údaje týkajúce sa vynálezcu v súlade s pravidlom 4.6 sú obsiahnuté v žiadosti;
 - (ii) týkajúce sa prihlasovateľovho práva tak, ako pri dátume medzinárodného podania, na nárokovanie si priority skoršej prihlášky, ako je uvedené v pravidle 51bis.1(a)(iii), ak je prehlásenie o tejto záležitosti v súlade s pravidlom 4.17(iii) obsiahnuté v žiadosti alebo je priamo podané na určený úrad;
 - (iii) obsahujúce prísahu alebo prehlásenie o vynálezcovstve (pravidlo 51bis.1(a)(iv)), ak je prehlásenie o vynálezcovstve v súlade s pravidlom 4.17(iv) obsiahnuté v žiadosti alebo je priamo podané na určený úrad.
- (c) Ak 17. marca roka 2000 nebude odsek (a) v súlade s ktorýmkoľvek bodom v tomto odseku s aplikovaným národným zákonodarstvom určeného štátu, odsek (a) a na danú záležitosť sa nebude aplikovať na tento úrad tak dlho, kým daný odsek nebude zlučiteľný s týmto zákonodarstvom za predpokladu, že dotknutý úrad podľa toho informuje Medzinárodný úrad do 30. novembra 2000. Medzinárodný úrad bude prijatú informáciu promptne publikovať vo vestníku.

51bis.3 Možnosť vyhovieť národným požiadavkám

- (a) Tam, kde požiadavky, na ktoré sa odkazuje v pravidle 51bis.1(a)(i) až (iv) a (c) až (e), alebo akákoľvek iná požiadavka národného zákonodarstva aplikovaného určeným úradom, ktoré môže tento úrad použiť v súlade s článkom 27(1) alebo (2), ešte nie je splnená v tej istej lehote, počas ktorej požiadavky podľa článku 22 musia byť splnené, určený úrad vyzve prihlasovateľa, aby vyhovel takej požiadavke v lehote, ktorá nesmie byť kratšia ako dva mesiace od dátum výzvy. Každý určený úrad môže požadovať od prihlasovateľa zaplatenie poplatku za vyhoviecie národným požiadavkám v reakcii na výzvu.
- (b) Tam, kde akákoľvek požiadavka národného zákonodarstva aplikovaného určeným úradom, ktoré tento úrad môže použiť v súlade s článkom 27(6) alebo (7), ešte nie je splnená v tej istej lehote, počas ktorej požiadavky podľa článku 22 musia byť splnené, prihlasovateľ má možnosť vyhovieť tejto požiadavke po uplynutí tejto lehoty.
- (c) Ak 17. marca roka 2000, odsek (a) a lehota, na ktorú tento odsek odkazuje, nebude zlučiteľný s národným zákonodarstvom aplikovaným určeným úradom, tento odsek (a) a lehota, na ktorú tento odsek odkazuje, sa nebudú aplikovať na tento úrad tak dlho, kým daný odsek nebude zlučiteľný s týmto zákonodarstvom za predpokladu, že príslušný úrad podľa toho informuje Medzinárodný úrad do 30. novembra 2000. Prijatá informácia bude promptne publikovaná Medzinárodným úradom vo vestníku.

Pravidlo 53**Žiadosť**

53.1 až 53.4 (bez zmeny)

53.5 Zástupca alebo spoločný zástupca

Ak je menovaný zástupca alebo spoločný zástupca, v žiadosti sa musí táto skutočnosť uviesť. Pravidlá 4.4 a 4.16 sa musia aplikovať a pravidlo 4.7 sa bude aplikovať *mutatis mutandis*.

53.6 až 53.9 (bez zmeny)

Pravidlo 66

Konanie pred Orgánom pre medzinárodný predbežný prieskum

66.1 až 66.6 (bez zmeny)

66.7 Prioritný doklad

(a) (bez zmeny)

(b) Ak prihláška, ktorej priorita sa nárokuje v medzinárodnej prihláške, je v inom jazyku než v jazyku alebo v jednom z jazykov, ktoré používa Orgán pre medzinárodný predbežný prieskum, môže tento orgán, ak platnosť nároku na prioritu je relevantná na vyjadrenie názoru, na ktorý je odkázané v článku 33(1), vyzvať prihlasovateľa, aby predložil preklad v príslušnom jazyku alebo v jednom z príslušných jazykov v lehote dva mesiace od dátumu výzvy. Ak sa preklad v tejto lehote nepredloží, možno správu o medzinárodnom predbežnom prieskume spracovať tak, ako keby k nárokovaniu priority nedošlo.

66.8 až 66.9 (bez zmeny)

Návrh vstupu zmenených pravidiel do platnosti

Pravidlo	Aplikuje sa od marca 2001 LEN pre PCT prihlášky podané od marca 2001	Predpokladaná aplikácia od marca 2001 pre PCT prihlášky podané pred marcom 2001	Môžu vstúpiť do platnosti pred marcom 2001
4.1(c)(ii)	X		X
4.1(c)(iii)	X		
4.5(e)	X		X
4.6(a)	X		X
4.7(a)	X		X
4.7(b)	X		X
4.8	X		X
4.17	X		
4.18(a), (b)	X		
26ter	X		
47.1(a-ter)	X		
48.2(a)(ix),(x)	X		
48.2(b)(iii),(iv)	X		
51bis.1(a)	X	X	X
51bis.1(d)	X	X	X
51bis.1(e),(f)	X	X	X
51bis.2	X		
51bis.3(a),(c)	X	X	X
51bis.3(b)	X	X	X
53.5	X		X
66.7(b)	X	X	X

Smernica
Úradu priemyselného vlastníctva Slovenskej republiky
č. 7/2000

Smernica ÚPV SR č. 3/2000 na vecné a organizačné zabezpečenie odbornej skúšky uchádzačov na výkon činnosti patentového zástupcu sa dopĺňa v časti VI. o vložený odsek:

3. Uchádzač na vykonanie odbornej skúšky, ktorý je ku dňu vykonania skúšky zapísaný v registri Komory s oprávnením pre oblasť patentového práva alebo práva na označenie, vykoná skúšku len z chýbajúcej oblasti.

Táto smernica nadobúda účinnosť 12. 10. 2000.

Zmena poplatkov PCT

Úrad priemyselného vlastníctva Slovenskej republiky oznamuje, že od **1. januára 2001** sa menia poplatky PCT za určenie nasledovne:

Poplatky za určenie:
(Pravidlo 15.2(a))

- (a) za určenia vykonané podľa pravidla 4.9(a) 140,- CHF za jedno určenie podľa pravidla 4.9(a), nad 6 určení sa poplatok za určenie nevyžaduje
- (b) za určenia vykonané podľa pravidla 4.9(b) a za potvrdenie podľa 4.9(c) 140,- CHF za jedno určenie